



**VENTILADOR DE EXTERIOR
VENTOINHA DE EXTERIOR**

Instrucciones de uso • Instruções de uso

Mod. VIT990



ESB-37295664

Fábrica: Gutenberg, 91-93

Oficinas: Esposos Curie, 44

Polígono Industrial Los Villares

37184 Villares de la Reina (Salamanca)

Teléfonos: +34 923 22 22 77 - +34 923 22 22 82

Fax: + 34 923 22 33 97

<http://www.hjm.es> - e-mail: hjm@hjm.es

E S P A Ñ O L

INSTRUCCIONES DE FUNCIONAMIENTO

LEA Y CONSERVE ESTAS INSTRUCCIONES

Lea las normas de seguridad y las instrucciones cuidadosamente.

NORMAS PARA UN MANEJO SEGURO

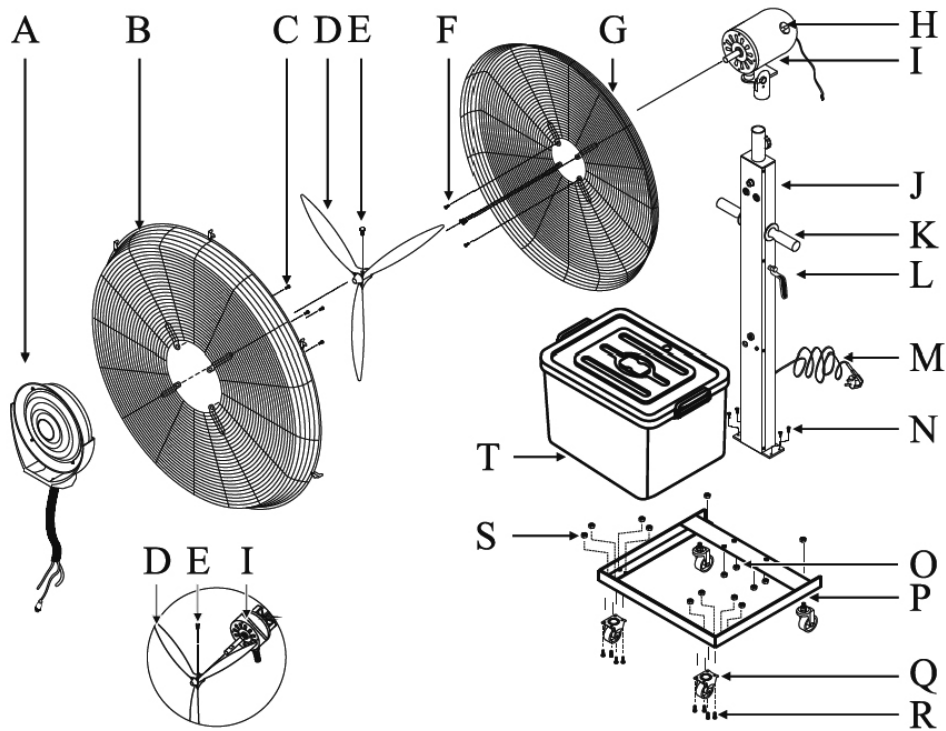
- El funcionamiento incorrecto y el uso impropio pueden dañar el aparato y causar lesiones al usuario.
- El aparato sólo puede utilizarse para el propósito para el que se diseñó. No se asumirá ninguna responsabilidad por cualquier posible daño causado por un uso incorrecto o manejo impropio.
- Antes de conectar el aparato, compruebe que la tensión de la red doméstica y la indicada en la etiqueta de características coinciden.
- Asegúrese de que el ventilador se encuentra ubicado en una superficie segura mientras está en funcionamiento.
- No cubra la rejilla y aleje el ventilador de cortinas, plantas, etc.
- No conecte el aparato a la red mientras no esté completamente ajustado y ensamblado
- No sumerja el motor o la clavija en agua o cualquier otro líquido. Si entran en contacto con el agua accidentalmente, desenchufe el aparato inmediatamente y haga que sea revisado por una persona cualificada antes de usarlo de nuevo. La no observancia de esta norma podría causar un choque eléctrico fatal.
- No use el aparato en lugares húmedos o cerca de una bañera, ducha o piscina.
- No rocíe el interior del aparato con aerosoles o sprays.
- Nunca intente abrir el aparato.
- Nunca inserte los dedos, bolígrafos o cualquier otro objeto a través de la rejilla cuando el ventilador esté en funcionamiento.
- No use el aparato con las manos o pies húmedos.

- No toque la clavija con las manos húmedas.
- Compruebe el cable y la clavija regularmente por si existiera un posible daño. Si el cable o la clavija están dañados, no utilice el aparato. Llévelo a nuestro servicio técnico para su examen y reparación si es necesaria.
- No use el aparato si se deja caer o se daña por cualquier otro motivo.
- Nunca intente reparar el aparato. Esto podría causar un choque eléctrico.
- Extraiga la clavija del enchufe tirando de la propia clavija y nunca del cable.
- Asegúrese de que no hay peligro de que el cable pueda enredarse accidentalmente o pueda causar un tropiezo durante su uso.
- Se desaconseja el uso de adaptadores, tomas múltiples y/o prolongaciones. Si se utilizan deben estar en consonancia con la potencia del aparato y deben estar homologados de acuerdo con las normas vigentes. De otra forma, podría provocarse un sobrecalentamiento.
- Nunca deje desatendido el aparato mientras está en uso.
- Siempre desenchufe el aparato de la red cuando éste no está en uso y siempre antes de limpiarlo.
- Nunca use el cable para transportar el aparato.
- Este aparato pueden utilizarlo niños con edad de 8 años y superior y personas con capacidades físicas, sensoriales o mentales reducidas o falta de experiencia y conocimiento, si se les ha dado la supervisión o formación apropiadas respecto al uso del aparato de una manera segura y comprenden los peligros que implica.
- Los niños no deben jugar con el aparato.
- La limpieza y el mantenimiento a realizar por el usuario no deben realizarlos los niños sin supervisión.

PARÁMETROS

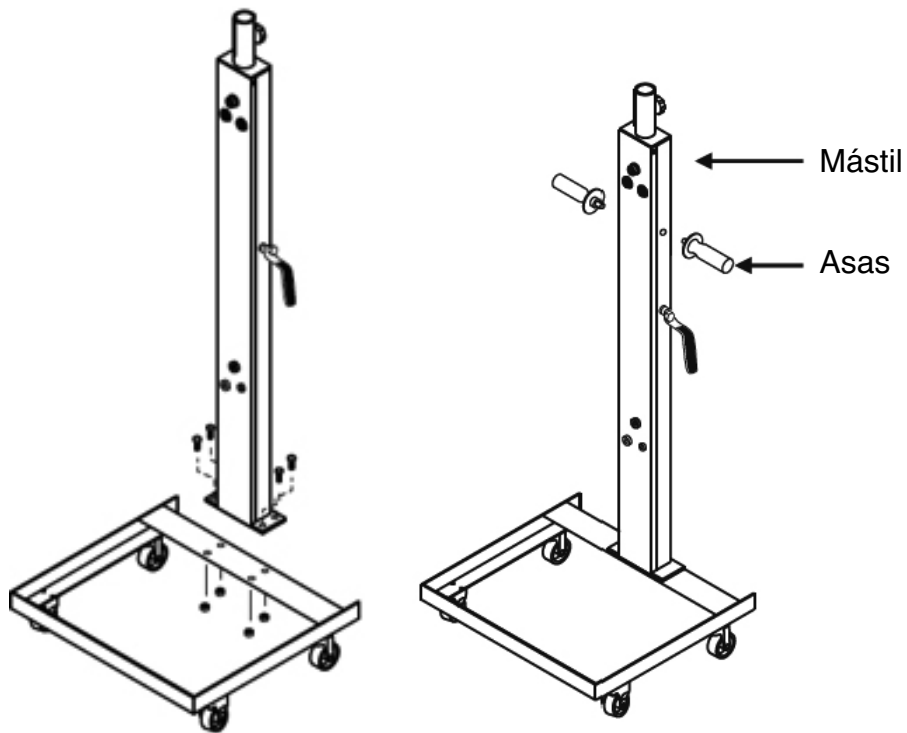
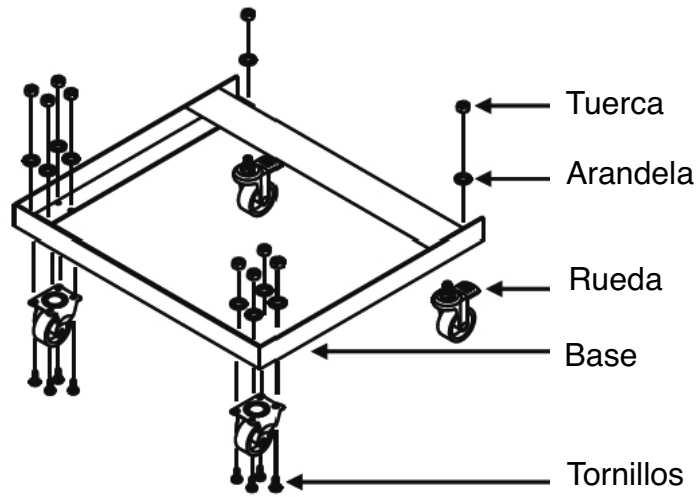
Modelo	VIT990
Aspas	650 mm
Voltaje	220-240V
Frecuencia	50/60 Hz
Potencia máxima	210 W
Desplazamiento del ángulo del cabezal	90°
Ángulo de inclinación	30°
Ventilación	130-205 m ³ /min
Ruido	55-68 dB
Volumen de spray	0-5 kg/h Ajustable
Tamaño de la gota (diámetro)	<10 µm
Capacidad del depósito	40 Litros
Tiempo de utilización del agua con el depósito lleno	5-10h y agua continua
Distancia spray	8 m
Superficie de aplicación	30-50 m ²
Efecto refrigerante	Reduce la temperatura 4-8°C
Temperatura y humedad recomendadas	Temperatura > 28°C / Humedad < 45% (Límite de T=40°C / H=80%)
Longitud del cable	2.0 m aproximadamente
Peso total del ventilador	26.70 kgs
Material principal del ventilador	Hierro, plástico, acero inoxidable, aluminio

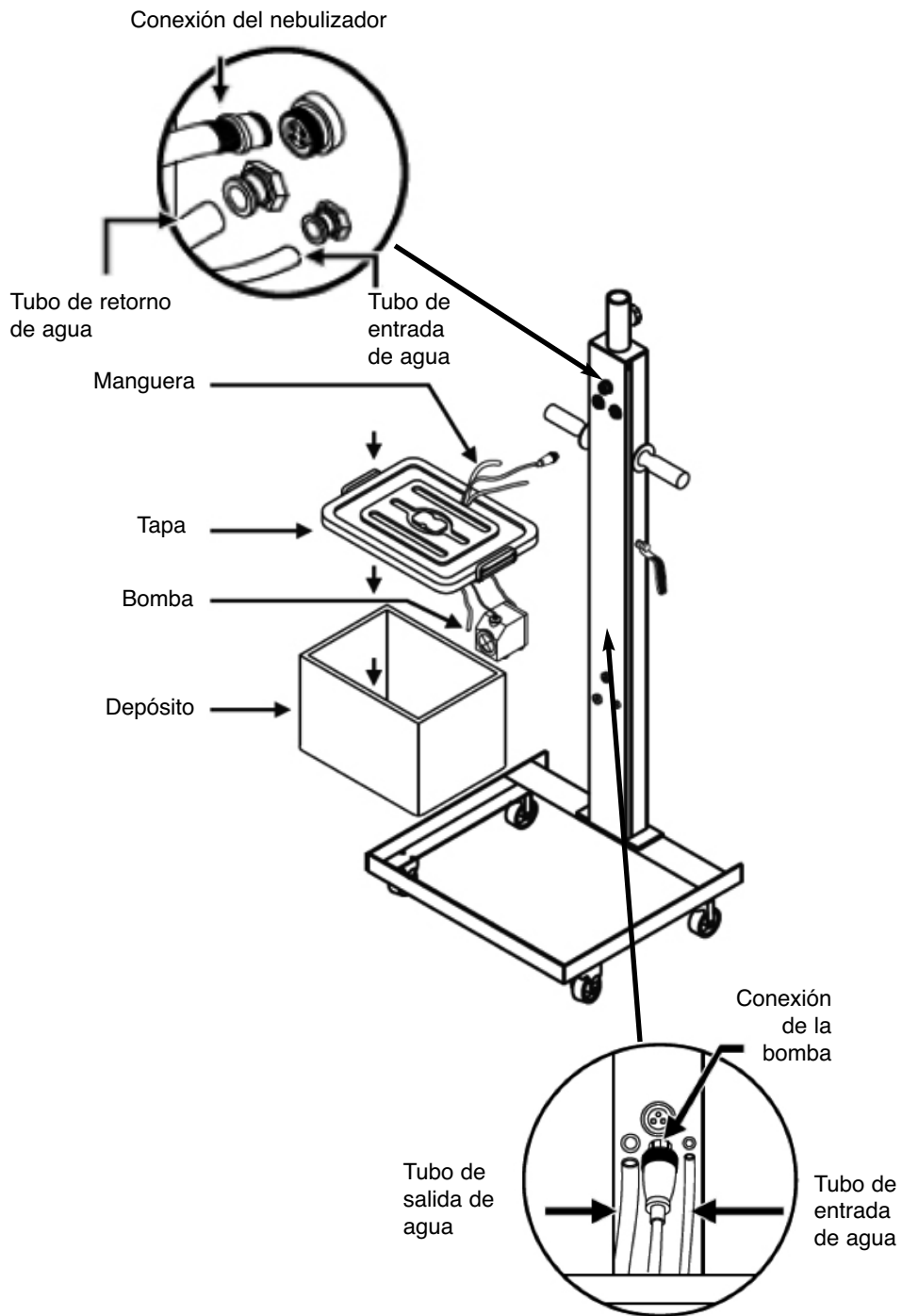
MONTAJE

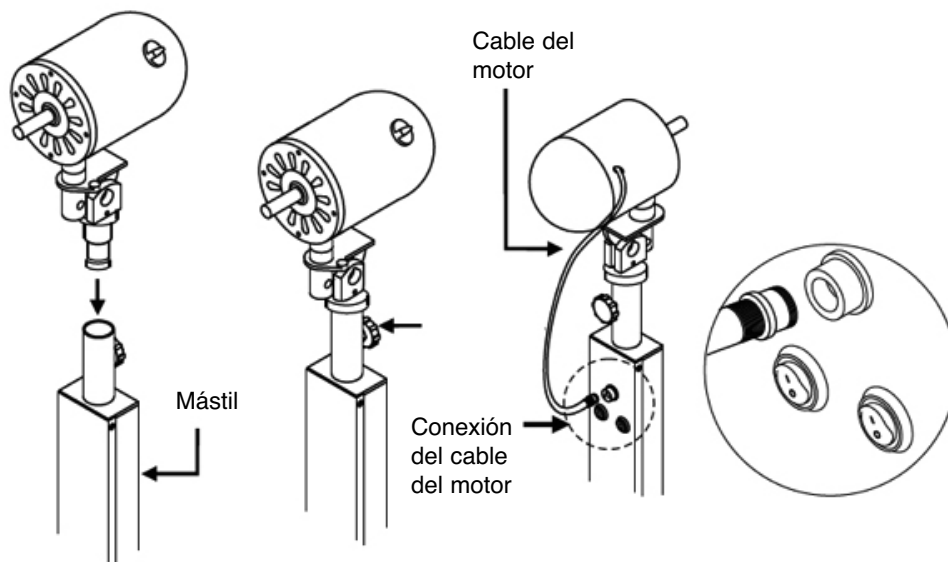


- A. Nebulizador
- B. Rejilla delantera
- C. Tornillos del sistema nebulizador
- D. Aspas
- E. Tornillo
- F. Tornillos de la rejilla trasera
- G. Rejilla trasera
- H. Interruptor
- I. Motor

- J. Mástil
- K. Asas
- L. Válvula
- M. Cable
- N. Tornillos
- O. Arandelas
- P. Tuercas
- Q. Rueda
- R. Tornillos
- S. Arandelas
- T. Depósito







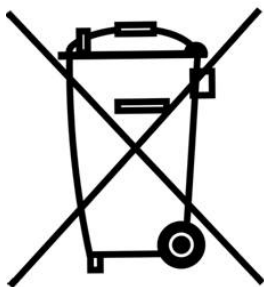
FUNCIONAMIENTO

ATENCIÓN:

ANTES DE ACTIVAR LA FUNCIÓN DE NEBULIZACIÓN, LLENE EL DEPÓSITO CON AGUA HASTA LA MARCA DEL INTERIOR. NUNCA ACTIVE LA FUNCIÓN DE NEBULIZACIÓN SIN AGUA EN EL DEPÓSITO Y RELLENE ÉSTE A MEDIDA QUE SE VAYA VACIANDO DE FORMA QUE, CUANDO ACTIVE DICHA FUNCIÓN, SIEMPRE HAYA AGUA EN EL INTERIOR. DE LO CONTRARIO, LA BOMBA SE DAÑARÁ.

- Antes de poner en funcionamiento el aparato, asegúrese que está correctamente ensamblado y que se han hecho todas las conexiones de acuerdo a las instrucciones anteriores.
- Llene el depósito con agua sin rebasar la marca de su interior.
- Para hacer funcionar el ventilador, pulse el interruptor rojo (FAN).
- Puede seleccionar la velocidad girando el mando situado en el motor.
- Para activar la función NEBULIZADOR, pulse el interruptor rojo (MIST).
- La cantidad de agua nebulizada puede ser regulada mediante el mando situado en un lateral del mástil.

RECICLAJE (Eliminación del producto al finalizar su vida útil)



En base a la Directiva Europea **2012/19/UE**, sobre residuos de aparatos eléctricos y electrónicos (RAEE), los electrodomésticos viejos, no pueden ser arrojados a los contenedores municipales habituales; tienen que ser recogidos selectivamente para optimizar la recuperación y reciclado de los componentes y materiales que lo constituyen, y reducir el impacto en la salud humana y el medioambiente.

El símbolo del cubo de basura tachado se marca sobre todos los productos Eléctricos y Electrónicos, para recordar al consumidor, la obligación de separarlos para recogida selectiva.

El consumidor debe contactar con el vendedor o la red de servicios técnicos oficiales para informarse en relación a la correcta eliminación de su electrodoméstico viejo.

P O R T U G U É S

Estimado Cliente

Por favor, leia estas instruções de funcionamento cuidadosamente antes de ligar este aparelho à rede para evitar assim danos devidos a um uso incorrecto. Por favor preste particular atenção à informação sobre segurança. Se facultar este aparelho a uma terceira pessoa, estas instruções também devem ser facilitadas.

INFORMAÇÃO SOBRE SEGURANÇA

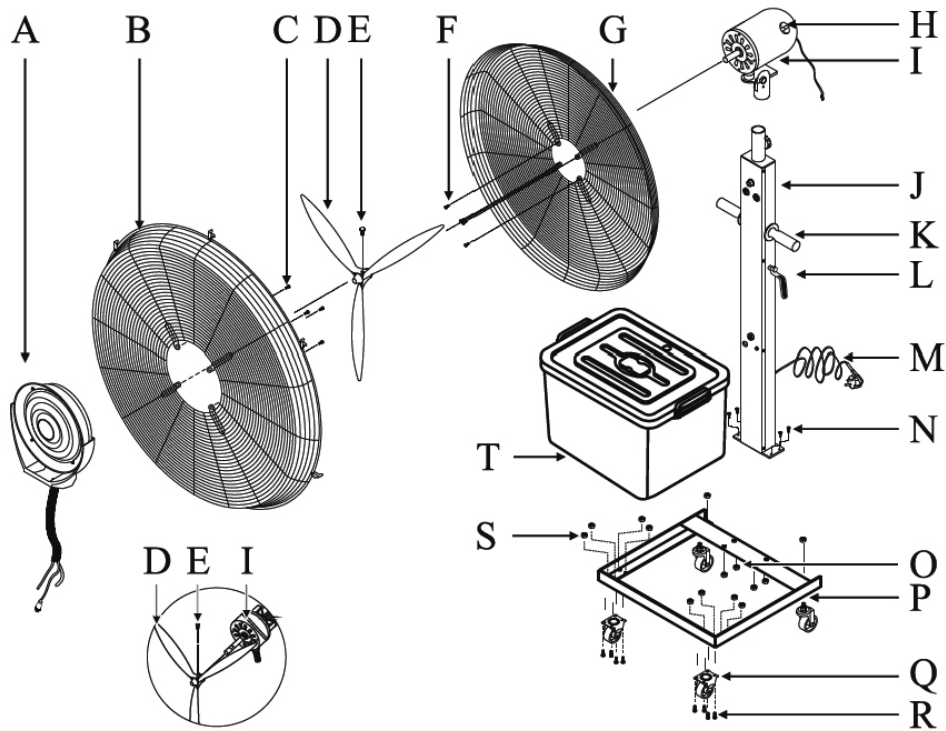
- O funcionamento incorrecto e o uso impróprio podem danificar o aparelho e causar lesões ao utilizador.
- O aparelho só pode utilizar-se para o propósito para que está destinado. Não se assumirá nenhuma responsabilidade por qualquer possível dano causado por um uso incorrecto ou manuseamento impróprio.
- Antes de ligar o aparelho à rede, comprove que a corrente e a potência que aparece indicada na etiqueta de características coincidem.
- Não submergir o aparelho ou a ficha em água ou qualquer outro líquido. Se o aparelho, acidentalmente, entrar em contacto com a água, retire imediatamente a ficha da tomada e proporcione que seja revisto por uma pessoa qualificada antes de o usar de novo. O incumprimento desta medida pode causar um choque eléctrico fatal.
- Nunca tente abrir o aparelho.
- Não introduza nenhum objecto no seu interior.
- Não use o aparelho com as mãos húmidas ou quando o próprio aparelho estiver húmido.
- Não toque na ficha com as mãos húmidas.
- Verifique regularmente o estado do cabo de alimentação e da ficha. Se estes estiverem danificados, devem ser substituídos pelo fabricante ou pessoa qualificada.

- Não use o aparelho se este cair, ou se perceber, que por qualquer motivo cabo de alimentação ou a ficha estiverem danificadas. Nestes casos, leve o aparelho ao nosso serviço técnico para ser examinado e reparado se necessário.
- Nunca tente consertar o aparelho .Isto poderá causar um choque eléctrico.
- Não permita que o cabo apoie em cima de superfícies afiadas e mantenha-o longe de objectos quentes e chamas. Só retire a ficha da tomada puxando pela própria ficha.
- Assegure-se que não há perigo de que o cabo possa acidentalmente enredar-se e causar algum acidente durante seu uso.
- Se utilizar uma extensão, esta deve estar de acordo com a potência do aparelho e deve estar homologada de acordo com as normas estabelecidas. De outra forma, pode provocar-se um sobreaquecimento na extensão ou ficha.
- Desligue sempre o aparelho da rede quando este não esteja em uso e sempre antes de o limpar.
- Desligue o aparelho antes de o desligar da corrente eléctrica.
- Nunca use o cabo para transportar o aparelho.
- Este aparelho pode ser utilizado por crianças a partir dos 8 anos e por pessoas com capacidades físicas, sensoriais ou mentais reduzidas ou com falta de experiência e conhecimento desde que devidamente supervisionadas ou tenham sido instruídas sobre o seguro funcionamento e utilização do aparelho e que entendem os riscos inerentes.
- As crianças não devem brincar com o aparelho.
- A limpeza e a manutenção do aparelho não deve ser efetuada por crianças sem a respectiva supervisão.

PARÁMETROS

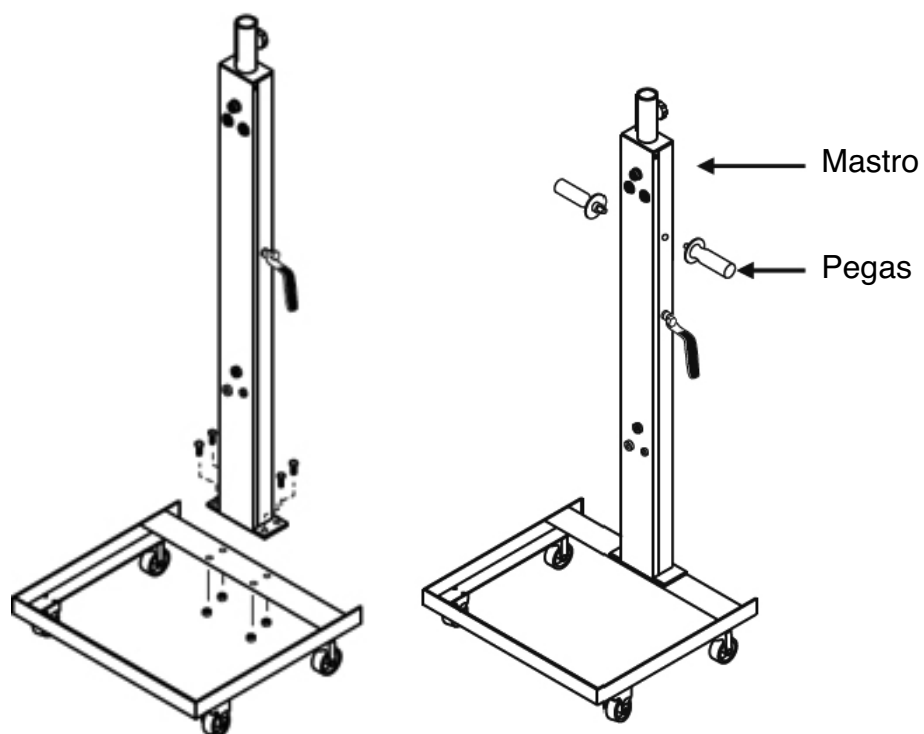
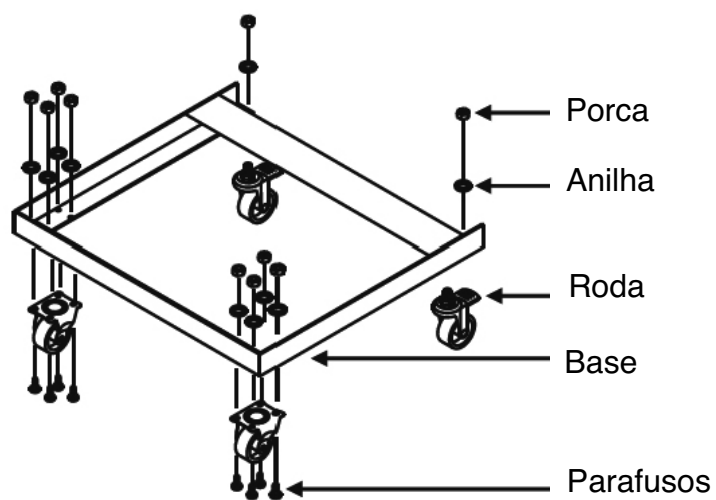
Modelo	VIT990
Pás	650 mm
Tensão	220-240V
Frequência	50/60 Hz
Potência max	210 W
Agitar o ângulo da cabeça	90°
Ângulo de inclinação	30°
Ventilação	130-205 m ³ /min
Ruído	55-68 dB
Volume de spray	0-5 kg/h ajustável
Tamanho da gota do vaporizador (diâmetro)	<10 µm
Capacidade do depósito	40 Litros
Tempo de utilização da água com o depósito cheio	5-10 h e água contínua
Distância spray	8 m
Área de aplicação	30-50 m ²
Efeito refrigerante	Reduz a temperatura 4-8 °C
Temperatura e humidade recomendadas	Temperatura > 28°C / Humidade < 45% (limite de T=40°C / H=80%)
Longitude do cabo de alimentação	2,0 m aproximadamente
Peso total do ventilador	26.70 kgs
Material principal do ventilador	Ferro, plástico, aço inoxidável, alumínio

MONTAGEM

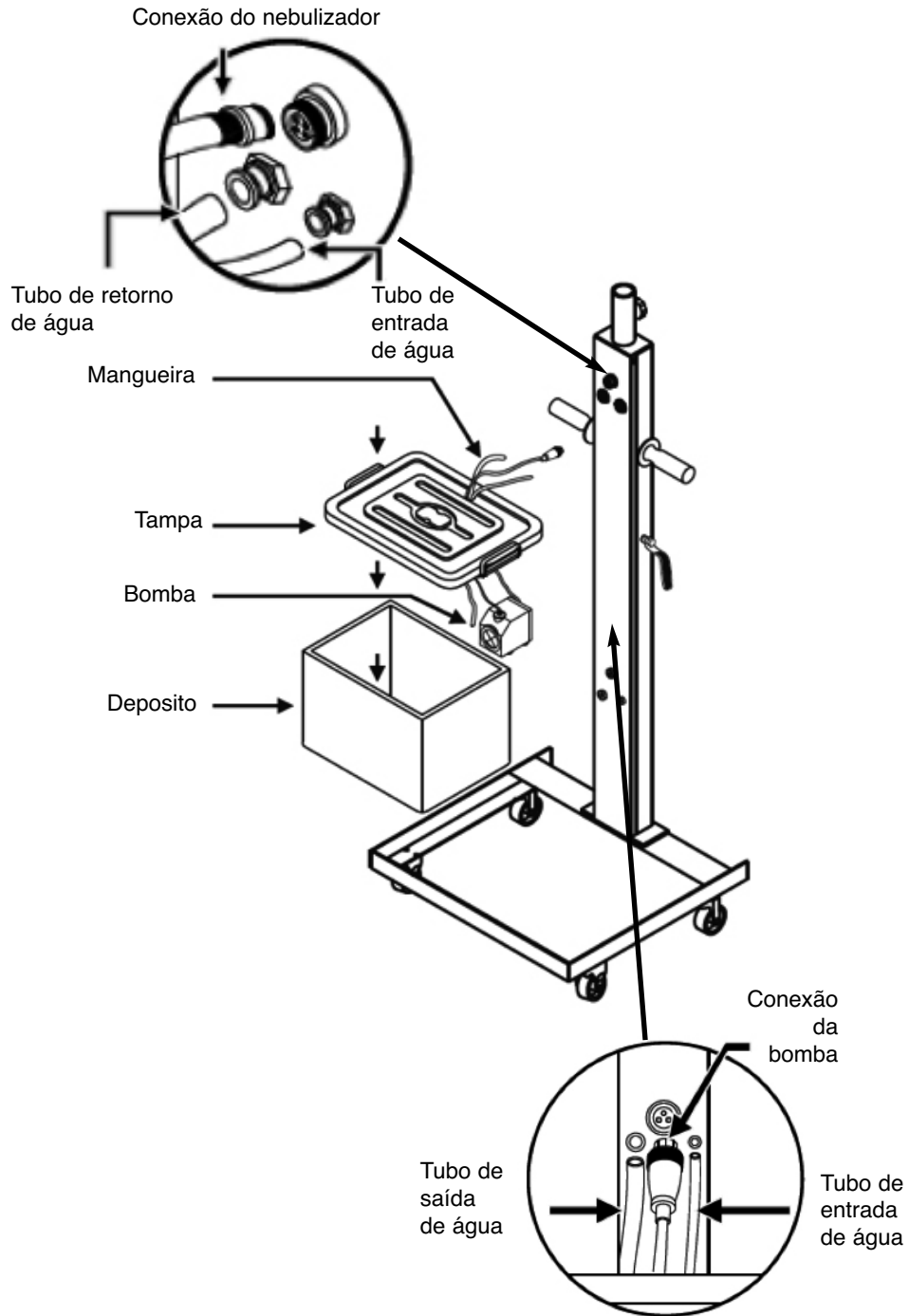


- A. Sistema de vaporização
- B. Grelha frontal
- C. Parafusos
- D. Pas
- E. Parafuso
- F. Parafusos
- G. Grelha traseira
- H. Interruptor
- I. Motor
- J. Mastro
- K. Pegas

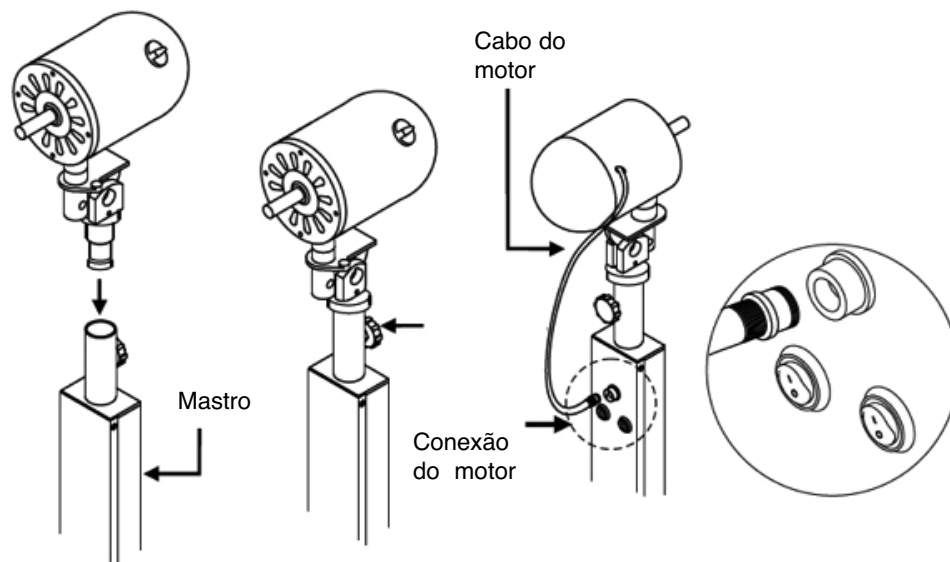
- L. Válvula
- M. Cabo
- N. Parafusos
- O. Arandelas
- P. Porcas
- Q. Roda
- R. Parafusos
- S. Anilhas
- T. Depósito



P
O
R
T
U
G
U
Ê
S



P
O
R
T
U
G
U
Ê
S



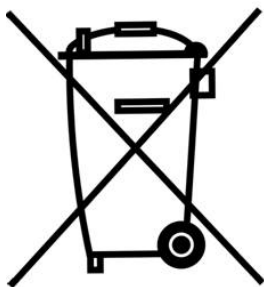
FUNCIÓNAMENTO

ATENCIÓN:

ANTES DE ATIVAR A FUNÇÃO DE NEBULIZAÇÃO, ENCHA O DEPÓSITO COM ÁGUA ATÉ ATINGIR A MARCA DO INTERIOR. NUNCA ATIVE A FUNÇÃO DE NEBULIZAÇÃO SEM ÁGUA NO DEPÓSITO E ENCHA-O À MEDIDA QUE SE FOR ESVAZIANDO DE MODO A TER SEMPRE ÁGUA DISPONÍVEL NO INTERIOR QUANDO ATIVAR DITA FUNÇÃO, CASO CONTRÁRIO A BOMBA PODERÁ FICAR DANIFICADA.

- Antes de ligar o aparelho, assegure-se de que está encaixado corretamente e que todas as conexões estão ligadas em conformidade com as instruções anteriores.
- Encha o depósito com água sem ultrapassar a marca do seu interior.
- Para ligar o ventilador, prima o interruptor vermelho (FAN).
- Pode seleccionar a velocidade virando o comando situado no motor.
- Para ativar a função NEBULIZADOR, prima o interruptor vermelho (MIST).
- A quantidade de água nebulizada pode ser regulada mediante o comando situado na parte lateral do mastro.

RECICLAGEM (Eliminação do produto ao finalizar a sua vida útil)



Com base na Diretiva Europeia **2012/19/UE**, sobre resíduos de aparelhos elétricos e eletrónicos (RAEE), os eletrodomésticos velhos, não podem ser atirados para os contentores municipais habituais; devendo ser recolhidos seletivamente para otimizar a recuperação e reciclagem dos componentes e materiais que o constituem e assim reduzir o impacto para a saúde humana e meioambiente.

O símbolo do caixote de lixo com a cruz aparece em todos os produtos Elétricos e Eletrónicos, para lembrar o consumidor da sua obrigação de separá-los para recolha seletiva.

O consumidor deve entrar em contacto com o vendedor para informar-se relativamente à correta eliminação do seu eletrodoméstico velho.

SERVICIOS TÉCNICOS OFICIALES

- **ALBACETE**
FERRETERÍA TENDERO
Baños, 42
Teléfono: 967 52 10 40
- **ALICANTE**
ELECTRO TV
García Andreu, 38 bajo
Teléfono: 965 12 66 46
ELECTRÓNICA LÁZARO, C.B.
Casiopea, 18 Esq. Proción, 32
Teléfono: 966 37 79 92
FERRETERÍA TENDERO
Avda. de Aguilera, 23
Teléfono: 966 377 822
Alcoy
PATRICIA SOLER GADEA
Cid, 12
Teléfono: 965 33 14 12
Benidorm
SERVI PAE BENIDORM
De las Gardenias, 9 - Local 2
Teléfono: 966 81 15 37
Elche
MICROSERVICIO
Luis Lorente, 16
Teléfono: 965 46 77 10
Elda
REPARACIONES PUCHE
Donoso Cortés, 19
Teléfono: 965 38 18 99
Villena
EUROSAT
Cervantes, 16
Teléfono: 965 80 20 26
- **ALMERÍA**
CENTER ELECTRÓNICA
Arcipreste de Hita, 3
Teléfono: 950 26 63 33
- **ASTURIAS**
Avilés
SOAT PAE S.L.L.
Manuel Pedregal, 14
Teléfono: 985 56 97 92
Gijón
SERCOPPEL-ZEROWATTS
Puerto de la Cubilla, 6
Teléfono: 985 34 26 11
SOATPAE S.L.L.
Cienfuegos, 39
Teléfono: 985 36 97 68
Oviedo
TALLER AMABLE
San José, 12 B
Teléfono: 985 22 37 39
SERVAT S.L.
Hevia Bolanos, 6
Teléfono: 985 21 19 79
- **ÁVILA**
JOSÉ RAMÓN FIDALGO LÓPEZ
Alfonso de Montalvo, 2
Teléfono: 920 22 61 30
- **BADAJOS**
REELECTRO
Quevedo Quintana, 7
Teléfono: 924 23 70 12
ELECTRÓNICA MIRANDA, S.L.
Ramón Albarrán, 17
Teléfono: 924 20 74 28
- Mérida**
SAT H. MORENO, S.L.
Villanueva de la Serena, 6
Teléfono: 924 31 54 58
- **BARCELONA**
KLEIN GERÂTE
Roger de la Flor, 330
Teléfono: 932 13 77 64
SAT DORVEN
Diputació, 53
Teléfono: 934 24 37 03
Cubelles
SAT CUBELLES
Estación, 14 Local 1
Teléfono: 938 95 33 53
Esplugues de Llobregat
S.A.T. J. BAUTISTA, S.L.
Santiago Rusiñol, 27-29 Tda. 5
Teléfono: 902 07 55 34
Igualada
INSTALACIONES CUADRAS, S.L.
Sant Domenech, 9-11
Teléfono: 938 03 08 24
Les Franqueses del Vallés
REP. ELEC. SALVADO, S.L.
San Josep, 51-53
Teléfono: 938 49 40 73
Manresa
JORDI MANERO CARNÉ
Bruc, 55
Teléfono: 938 72 85 42
Montmeló
ELECTROSAT
Josep Tarradellas, 2 Local 11
Teléfono: 935 72 01 30
Sabadell
BRICO-DOM DEL VALLÉS
Maladeta, 43
Teléfono: 937 23 97 22
Vilafranca del Penedés
FRED VILAFRANCA, S.L.
Ferrán, 61
Teléfono: 938 90 48 52
Vilanova i La Geltru
VICTOR HUGUET LLAVERÍAS
Aigua, 4
Teléfono: 938 93 00 11
- **BURGOS**
SERTECO
Calzadas, 79 Bajo
Teléfono: 947 20 22 50
- **CÁCERES**
CECOCASA
Argentina, 14
Teléfono: 927 24 45 80
Moraleja
ELECTRODOMÉSTICOS FERREIRA
Avda. Virgen de la Vega, 28
Teléfono: 927 51 54 62
Navalmoral de la Mata
REPARACIONES LA CIBELES
Mercado, 13
Teléfono: 927 53 17 17
Plasencia
ECOINFO PLASENCIA
Avda. de España, 45 Local 10
Teléfono: 927 41 15 90

- **CADIZ**
Chípona
 TECNI-REPUESTOS REYES, S.L.
 Avda. de Rota, 72
 Teléfono: 956 37 04 53
Jerez de la Frontera
 REPARACIONES QUIRÓS
 Asta, 1 - Edificio Santa Ana
 Teléfono: 956 34 92 99
Puerto de Santa María
 REPUESTOS IMA
 Ruiseñor, 32 Edificio Andalucía
 Teléfono: 956 85 33 51
Sanlúcar de Barrameda
 GRUPO AREYMA 1997 S.L.U.
 San Nicolás, 1
 Teléfono: 956 36 68 66
- **CANTABRIA**
Santander
 RANJE ELECTRODOMÉSTICOS
 Transmiera, 8 bajo
 Teléfono: 942 27 19 48
- **CASTELLÓN**
 INSTALACIONES ELÉCTRICAS JUMAR, S.L.
 Benicarló, 15
 Teléfono: 964 22 51 33
Vinaroz
 JOB 2007 SC
 San Blas, 50
 Teléfono: 964 82 52 08
- **CIUDAD REAL**
 LA BOMBILLA DE ORO
 Inmaculada Concepción, 13-15
 Teléfono: 926 92 35 75
- **CÓRDOBA**
 REPARACIONES CAÑERO
 Escritor Jiménez Lora, 47
 Teléfono: 957 25 90 46
- **CORUÑA**
 DIFER GALICIA
 San Rosendo, 9
 Teléfono: 981 23 65 64
Carballo
 ELECTROSAT BEYGA
 Fábrica, 23 Bajo
 Teléfono: 981 75 49 81
El Ferrol
 GREMAR S.A.T. S.L.
 Españolito, 21-23
 Teléfono: 981 32 32 56
Rianxo
 BANDIN AUDIO
 Gudiños, 10 Baixo
 Teléfono: 981 86 60 25
Santiago de Compostela
 SERVICIOS TÉCNICOS CANCELA
 Bonaval, 29
 Teléfono: 981 56 40 16
 TESEL
 Torrente, 42 Bajo derecha
 Teléfono: 981 53 14 46
- **GIRONA**
 Francesc Artau, 2
 Teléfono: 972 23 65 88
Blanes
 JAVIER ALARCÓN
 Avda. Joan Carles I, 50 Local 2
 Teléfono: 972 10 82 42
Ripoll
 RELMA REPARACIÓ ELECTRODOMÉSTICOS
 Ctra. Barcelona, 56 Baixo
 Teléfono: 972 71 45 73
- **GRANADA**
 ELÉCTRICA MAYMI
 Alonso Quijano, 3
 Teléfono: 958 81 06 16
 JUAN ÚNICA
 Doctor Jaime García Royo, s/n
 Teléfono: 958 27 87 16
Baza
 FRANCISCO VICO LÓPEZ
 Avda. José de Mora, 22
 Teléfono: 958 70 06 87
Motril
 JOSÉ LUIS MARTÍN BLÁNQUEZ
 Ventura, 4
 Teléfono: 958 60 24 08
 PABLO CABALLERO LÓPEZ
 Rambla Capuccinos, 33 Bajo
 Teléfono: 958 54 30 30
- **GUADALAJARA**
 REPARACIONES LORANCA
 Toledo, 40 C
 Teléfono: 949 25 30 89
- **GUIPUZCOA**
San Sebastián
 GARLAZ
 Iglesia, 4
 Teléfono: 943 45 67 64
 RECAMBIOS NAVARRO
 Santa Bárbara, 2
 Teléfono: 943 35 30 49
 SANTIAGO ESTALAYO ARIJA
 Polígono 27. Pº Ubarburu, 30 Pab. C
 Teléfono: 943 47 50 13
- **HUELVA**
 ELECTROTÉCNICA ISCAR
 Santiago Apóstol, 16 local
 Teléfono: 959 28 34 15
 FCO. JAVIER GARCÍA DELGADO
 Isla Saltes, 6 (Local Comercial)
 Teléfono: 959 23 72 44
Ayamonte
 ISIDRO FERNÁNDEZ REYES
 Lusitania, 27
 Teléfono: 959 32 06 35
- **JAÉN**
 EDUARDO DELGADO HUETE
 Ruiz Romero, 8
 Teléfono: 953 23 66 05
Alcalá la Real
 GARCÍA CEBALLOS COMERCIAL
 Abad Palomino, 10 bajo
 Teléfono: 953 58 01 19
Linares
 JOSÉ PLA RAMOS
 Santiago, 11
 Teléfono: 953 65 03 13
Úbeda
 SERVICIO OFICIAL MAGO
 Plaza de Palma Burgos, Bajo s/n
 Teléfono: 953 75 18 38
 VIMCA
 Avda. de Linares, 8
 Teléfono: 953 75 34 07
- **LA RIOJA**
Logroño
 JULCRISA
 Calvo Sotelo, 57
 Teléfono: 941 23 36 99
- **LEÓN**
 PROSAT
 Pl. Doce Mártires, 5
 Teléfono: 987 20 34 10
 PROSAT
 Jaime Balmes, 8 bajo
 Teléfono: 987 22 37 30

- Ponferrada**
ELECTRÓNICA REGUERA
Hospital, 29 bajo
Teléfono: 987 40 34 83
- **LLEIDA**
CORBEGA
Ramón Llull, 14 Bajo
Teléfono: 973 24 01 13
 - **LUGO**
Villalba de Lugo
PROSAT LUGO
Obispo Rouco Varela, 52-54 Bajo
Teléfono: 982 51 22 35
 - **MADRID**
ALDEBARÁN ELÉCTRICA, S.A.
Avda. Cardenal Herrera Oria, 257
Teléfono: 917 38 87 61
CARLOS GÓMEZ YUSTE
Guabairo, 2
Teléfono: 914 66 53 69
ENRIQUE ARRIBAS GARCÍA
Jaén, 18
Teléfono: 915 34 23 50
HIPERCLIMA
Ancora, 32
Teléfono: 914 68 20 00
MICROAIRE, S.L.
Victor de la Serna, 5
Teléfono: 914 13 34 73
PIMARDOS
Valle Inclán, 32 Local
Teléfono: 917 10 76 15
PIMARUNO
Aldeanueva de la Vera, 10 Local
Teléfono: 917 05 46 24
S.A.T. DE PABLO ALGORA
Calvario, 19
Teléfono: 914 67 31 78
SERVICIO TÉCNICO MARGALLO, S.L.
General Margallo, 27
Teléfono: 911 72 57 04
Alcalá de Henares
REPUESTOS SERRANO
Ronda Ancha, 7 Local
Teléfono: 918 89 39 37
Aranjuez
VIDEO-STAR
Naranja, 5
Teléfono: 918 94 04 32
Coslada
FD INSTALACIONES ELÉCTRICAS, S.L.
Oneca, 2 Local
Teléfono: 912 27 77 19
Leganés
F. PIQUERO (J. PRIEGO)
Avda. Juan Carlos I, 15
Teléfono: 916 88 14 44
Móstoles
REPARACIONES RAGÓN, S.L.
Burgos, 4-6
Teléfono: 916 14 78 98
 - **MÁLAGA**
ELECTRÓNICA JIM & JAM
Carlos Frontaura, 11 Bajo
Teléfono: 952 29 37 01
Estepona
ELECTRICIDAD MURSA, S.L.
Valencia, 18
Teléfono: 952 80 74 83
Marbella
ELECTRICIDAD MURSA, S.L.
Serenata, s/n
Teléfono: 952 86 73 90
 - **MALLORCA**
Palma de Mallorca
SAT BALEAR
Reis Catolles, 72
Teléfono: 971 24 76 95
GRUPSAT MALLORCA C.B.
Juan Alcover, 41
Teléfono: 971 51 30 59
 - **MURCIA**
SERVICIOS SEBA, C.B.
Isaac Albéniz, 4
Teléfono: 968 29 85 93
Cartagena
MEGASÓN, SERVICIOS TÉCNICOS
Carlos III, 30
Teléfono: 968 52 75 19
 - **NAVARRA**
Estella
ELECTRICIDAD GASO
Plaza Santiago, 34
Teléfono: 948 55 00 34
 - **OURENSE**
ELECTRO COUTO
Melchor de Velasco, 17
Teléfono: 988 23 51 15
 - **PONTEVEDRA**
GASELEC
Paseo Colón, 3
Teléfono: 986 85 55 28
 - **SALAMANCA**
ILUMINACIÓN GONZÁLEZ
Ctra. Ledesma, 90
Teléfono: 923 22 31 26
RAMÓN RODRÍGUEZ
Lazarillo de Tormes, 10
Teléfono: 923 23 84 91
 - **SEVILLA**
PALACIO DE LAS PLANCHAS
Afán de Rivera, 107
Teléfono: 954 63 11 91
Dos Hermanas
BRICOLAJE DEL SUR
Plaza del Emigrante, 6
Teléfono: 954 72 18 66
Morón de la Frontera
QUINTERO
Santiago, 21
Teléfono: 954 85 13 87
 - **TARRAGONA**
SERTECS
Capuchinos, 22
Teléfono: 977 22 18 51
Tortosa
ARRUFAT SANCHEZ, S.L.
Passeig Moreira, 23
Teléfono: 977 51 04 42
 - **TOLEDO**
ELECTROTODD REPARACIÓN, S.L.
Avda. América, 1 Local 11
Teléfono: 925 21 69 69
Talavera de la Reina
ELECTROTODD
Santa Teresa de Jesús, 5
Teléfono: 925 82 48 34
 - **VALENCIA**
BERASERVI
Carricocla, 3
Teléfono: 963 13 47 93
SERVICI Y FERRETERÍA 99, S.L.
Lliri, 5 (Zona del Puerto de Valencia)
Teléfono: 960 72 31 97

Alfaraz del Patriarca

SERVIALFARA, S.L.U.
Avda. Primero de Mayo, 19
Teléfono: 961 30 95 46

Algemesi

VÍCTOR BELTRÁN HURTADO
Plaza Auditorium Moreno Gans, 6 - 2ª
Teléfono: 962 48 20 76

Xativa

ELECTRO HOGAR MARTÍNEZ, S.L.
Abu Masaifa, 20 Bajo
Teléfono: 962 28 71 00

• **VALLADOLID**

JESUS LEGIDO RODRÍGUEZ
Magnesio, 8
Teléfono: 639 383 220

• **VIGO**

GASELEC
Barcelona, 56
Teléfono: 986 42 32 09
SAT CERVANTES
Ruiseñor, 10 bajo
Teléfono: 986 28 02 30

• **VITORIA**

ROMESA
Olaguibel, 48
Teléfono: 945 12 82 00

• **VIZCAYA**

Bilbao

R.E. ABAD
Gregorio de la Revilla, 34 Lonja
Teléfono: 944 21 52 71

Eibar

EIBAR S.A.T.
Ifar-Kale, 8
Teléfono: 943 20 67 17

• **ZAMORA**

SAT TERESA
Diego de Losada, 10
Teléfono: 980 67 73 86

• **ZARAGOZA**

ELECTRO SANTOÑA
San Vicente de Paul, 48
Teléfono: 976 39 21 02
SERVICIOS TÉCNICOS BEA
Germana de Foix, 1
Teléfono: 976 52 00 77

• **ASISTENCIA TÉCNICA PORTUGAL**

DEX-TEC LDA
Telefone: 226 062 706

ESB-37295664

Fábrica: Gutenberg, 91-93

Oficinas: Esposos Curie, 44

Polígono Industrial Los Villares

37184 Villares de la Reina (Salamanca)

Teléfonos: +34 923 22 22 77 - +34 923 22 22 82

Fax: + 34 923 22 33 97

<http://www.hjm.es> - e-mail: hjm@hjm.es