



VENTILADOR DE PARED / VENTOINHA DE PAREDE

INSTRUCCIONES DE USO / INSTRUÇÕES DE USO

Mod. VIP003



ESB37295664

FÁBRICA: Gutenberg , 91-93

OFICINAS: Esposos Curie , 44 Polígono Industrial Los Villares
37184 Villares de la Reina (Salamanca)

Teléfonos +34 923 22 22 77 - +34 923 22 22 82

Fax + 34 923 22 33 97

<http://www.hjm.es>

ESPAÑOL

CARACTERÍSTICAS TÉCNICAS

MODELO VIP003

VOLTAJE: 220V~

POTENCIA: 210 W

FRECUENCIA: 50 Hz

Estimado Cliente

Por favor, lea estas instrucciones de funcionamiento cuidadosamente antes de conectar su dispositivo a la red para evitar así daños debidos a un uso incorrecto.

INFORMACIÓN DE SEGURIDAD

- El aparato sólo puede utilizarse para el propósito para el que se diseñó. No se asumirá ninguna responsabilidad por cualquier posible daño causado por un uso incorrecto o manejo impropio.
- Antes de conectar el aparato a la red, compruebe que la tensión de la red y la que aparece indicada en la etiqueta de características coinciden.
- No sumerja el aparato o la clavija en agua o cualquier otro líquido. Si el aparato entra en contacto con el agua accidentalmente, desenchufe el aparato inmediatamente y haga que sea revisado por una persona cualificada antes de usarlo de nuevo. **La no observancia de esta norma podría causar un choque eléctrico.**

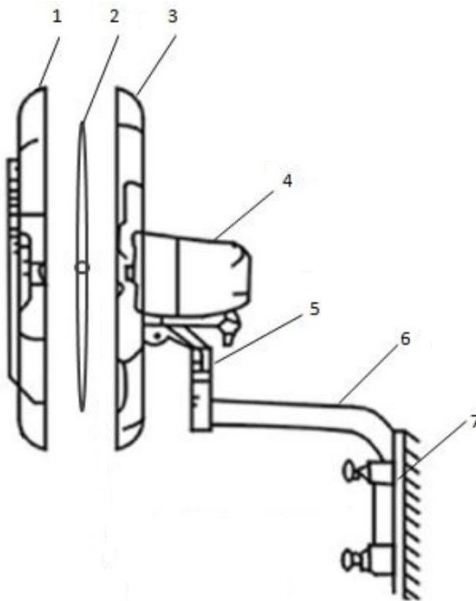
- Nunca intente abrir el aparato.
- No use el aparato con las manos o pies húmedos o cuando el propio aparato esté húmedo.
- No toque la clavija con las manos húmedas.
- Antes de conectar a la red, asegúrese que el aparato está apagado.
- Compruebe el cable y la clavija regularmente por si existiera un posible daño. Si el cable o la clavija están dañados, deben reemplazarse por el fabricante o persona cualificada.
- No use el aparato si se deja caer o se daña por cualquier otro motivo o si el cordón o la clavija se dañan. En estos casos, lleve el aparato a nuestro servicio técnico para su examen y reparación si es necesaria.
- Nunca intente reparar el aparato **.Esto podría causar un choque eléctrico.**
- No permita que el cable cuelgue por encima de bordes afilados y manténgalo lejos de objetos calientes y llamas. Quite la clavija del enchufe tirando de la propia clavija.
- Asegúrese que no hay peligro de que el cable pueda enredarse accidentalmente o pueda causar un tropiezo durante su uso.
- No se aconseja el uso de adaptadores, tomas múltiples y/o prolongaciones. Si se usan deben estar de acuerdo con la potencia del aparato y deben estar homologados de acuerdo con las normas de seguridad establecidas. De otra forma, puede provocarse un sobrecalentamiento del alargador y/o clavija.
- Siempre desenchufe el aparato de la red cuando éste no esté en uso y siempre antes de limpiarlo.
- Nunca use el cable para transportar el aparato.
- Nunca instale el aparato cerca de lugares en los que exista riesgo de inmersión o salpicaduras.
- No introduzca ningún objeto a través de las rejillas.
- No instale el ventilador cerca de cortinas ni cubra las rejillas.

-Este aparato pueden utilizarlo niños con edad de 8 años y superior y personas con capacidades físicas, sensoriales o mentales reducidas o falta de experiencia y conocimiento, si se les ha dado la supervisión o formación apropiadas respecto al uso del aparato de una manera segura y comprenden los peligros que implica.

-Los niños no deben jugar con el aparato.

-La limpieza y el mantenimiento a realizar por el usuario no deben realizarlos los niños sin supervisión.

DESCRIPCIÓN



- 1.Rejilla frontal
- 2.Asapas
- 3.Rejilla trasera
- 4.Motor
- 5.Cabezal
- 6.Tubo
- 7.Soporte

INSTALACIÓN

1. Haga tres agujeros en la pared tomando como guía los orificios del soporte (7).
2. Introduzca tacos (NO SUMINISTRADOS) adecuados al tipo de pared en la que colgará el ventilador.
3. Introduzca tres tornillos en los tacos.
4. Introduzca el tubo en el alojamiento del soporte y asegúrelo con los dos tornillos del soporte.
5. Introduzca el cabezal (5) en el otro extremo del tubo y asegúrelo con el tornillo.

MONTAJE

1. Alinee la rejilla de seguridad trasera con la carcasa del motor del ventilador de modo que el orificio de sujeción de la rejilla del ventilador esté en la parte inferior.
 2. Alinee los cuatro orificios en los que van alojados los tornillos.
 3. Apriete firmemente los cuatro tornillos.
 4. Gire el eje del motor del ventilador hasta que la muesca plana del eje esté en la posición de las 12 en punto.
 5. Localice el tornillo de bloqueo del conjunto de aspas y, al mismo tiempo que alinea el tornillo y la muesca del eje, empuje las aspas hasta el fondo del eje. Apriete firmemente el tornillo prisionero girándolo en el sentido de las agujas del reloj.
 6. Alinee el clip de seguridad superior de la rejilla delantera con la parte superior central de la rejilla de seguridad trasera.
 7. Apriete los clips laterales e inferiores.
- Nota: El logo debe estar nivelado u horizontal.

8. Fije las rejillas de seguridad delantera y trasera insertando el tornillo de fijación y la tuerca proporcionados a través del orificio situado en la parte inferior de la rejilla.

ATENCIÓN: ASEGÚRESE QUE TODAS LAS PARTES ESTÁN ENSAMBLADAS Y ASEGURADAS CORRECTAMENTE ANTES DE HACER FUNCIONAR EL APARATO

AJUSTE DE LA OSCILACIÓN

Antes de hacer cualquier ajuste, asegúrese de que el aparato está apagado y desconectado de la toma de corriente y que las aspas están estacionarias.

Activar la oscilación

1. Alinee la pletina metálica y el tornillo con el orificio del bloque de oscilación
2. Apriete el tornillo en el sentido de las agujas del reloj.

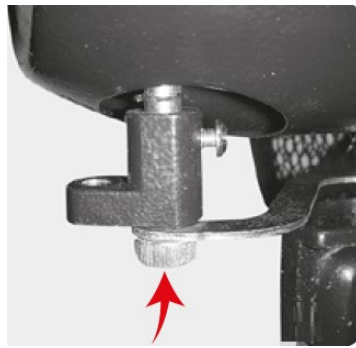




Vista desde la parte de abajo

Desactivar la oscilación

1. Desatornille el tornillo.
2. Alinee la barra de oscilación con el orificio central del bloque de oscilación.
3. Apriete el tornillo en el sentido de las agujas del reloj.
4. Apriete el tornillo prisionero en el bloque de oscilación.



FUNCIONAMIENTO

1. Conecte el ventilador a la toma de corriente.
2. Seleccione la velocidad (“0” = apagado, “1” = bajo, “2” = medio, “3” = alto).
3. El flujo de aire puede ser dirigido orientando el motor en la dirección deseada.
4. Siempre desconecte el ventilador de la toma de corriente cuando no vaya a ser utilizado.

LIMPIEZA Y MANTENIMIENTO

- Antes de proceder a la limpieza del ventilador apáguelo y desconéctelo de la toma de corriente.
- Limpie la parte exterior con un paño ligeramente humedecido.
- No utilices disolventes o jabones abrasivos para limpiar el aparato.
- Cuando no vaya a utilizar el aparato durante un periodo de tiempo prolongado, guárdelo en un lugar seco y limpio.

RECICLAJE (Eliminación del producto al finalizar su vida útil)



En base a la Directiva Europea **2012/19/UE**, sobre residuos de aparatos eléctricos y electrónicos (RAEE), los electrodomésticos viejos, no pueden ser arrojados a los contenedores municipales habituales; tienen que ser recogidos selectivamente para optimizar la recuperación y reciclado de los componentes y materiales que lo constituyen, y reducir el impacto en la salud humana y el medioambiente.

El símbolo del cubo de basura tachado se marca sobre todos los productos Eléctricos y Electrónicos, para recordar al consumidor, la obligación de separarlos para recogida selectiva.

El consumidor debe contactar con el vendedor o la red de servicios técnicos oficiales para informarse en relación a la correcta eliminación de su electrodoméstico viejo.

PORTUGUÊS

CARACTERÍSTICAS TÉCNICAS

MODELO VIP003

TENSÃO : 220 V~

POTÊNCIA: 210 W

FREQUÊNCIA: 50 Hz

Estimado Cliente

Por favor, leia estas instruções de funcionamento cuidadosamente antes de ligar este aparelho à rede para evitar assim danos devidos a um uso incorrecto. Por favor preste particular atenção à informação sobre segurança. Se facultar este aparelho a uma terceira pessoa, estas instruções também devem ser facilitadas.

INFORMAÇÃO SOBRE SEGURANÇA

- O funcionamento incorrecto e o uso impróprio podem danificar o aparelho e causar lesões ao utilizador.
- O aparelho só pode utilizar-se para o propósito para que está destinado. Não se assumirá nenhuma responsabilidade por qualquer possível dano causado por um uso incorrecto ou manuseamento impróprio.
- Antes de ligar o aparelho à rede, comprove que a corrente e a potência que aparece indicada na etiqueta de características coincidem.
- Não submergir o aparelho ou a ficha em água ou qualquer outro líquido. Se o aparelho, acidentalmente, entrar em contacto com a água,



retire imediatamente a ficha da tomada e proporcione que seja revisto por uma pessoa qualificada antes de o usar de novo. O incumprimento desta medida pode causar um choque eléctrico fatal.

- Nunca tente abrir o aparelho.
- Não introduza nenhum objecto no seu interior.
- Não use o aparelho com as mãos húmidas ou quando o próprio aparelho estiver húmido.
- Não toque na ficha com as mãos húmidas.
- Verifique regularmente o estado do cabo de alimentação e da ficha. Se estes estiverem danificados, devem ser substituídos pelo fabricante ou pessoa qualificada.
- Não use o aparelho se este cair, ou se perceber, que por qualquer motivo cabo de alimentação ou a ficha estiverem danificadas. Nestes casos, leve o aparelho ao nosso serviço técnico para ser examinado e reparado se necessário.
- Nunca tente consertar o aparelho .Isto poderá causar um choque eléctrico.
- Não permita que o cabo apoie em cima de superfícies afiadas e mantenha-o longe de objectos quentes e chamas. Só retire a ficha da tomada puxando pela própria ficha.
- Assegure-se que não há perigo de que o cabo possa acidentalmente enredar-se e causar algum acidente durante seu uso.
- Se utilizar uma extensão, esta deve estar de acordo com a potência do aparelho e deve estar homologada de acordo com as normas estabelecidas. De outra forma, pode provocar-se um sobreaquecimento na extensão ou ficha.
- Desligue sempre o aparelho da rede quando este não esteja em uso e sempre antes de o limpar.
- Desligue o aparelho antes de o desligar da corrente eléctrica.
- Nunca use o cabo para transportar o aparelho.
- Este aparelho pode ser utilizado por crianças a partir dos 8 anos e por pessoas com capacidades físicas, sensoriais ou mentais reduzidas ou

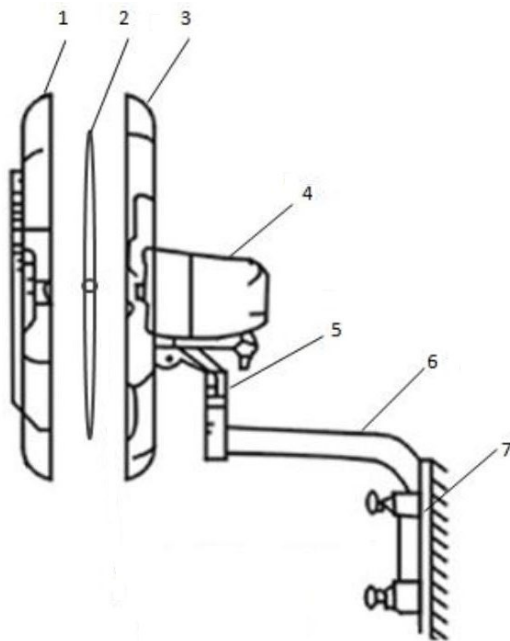


com falta de experiência e conhecimento desde que devidamente supervisionadas ou tenham sido instruídas sobre o seguro funcionamento e utilização do aparelho e que entendem os riscos inerentes.

-As crianças não devem brincar com o aparelho.

-A limpeza e a manutenção do aparelho não deve ser efetuada por crianças sem a respectiva supervisão.

DESCRIÇÃO



- 1 Grelha frontal
- 2 Pás
- 3 Grelha traseira
- 4 Motor
- 5 Ajuste de orientação
- 6 Tube
- 7 Suporte

INSTALAÇÃO

1. Faça três orifícios na parede orientando-se pelos orifícios do suporte (7).
2. Introduza buchas (NÃO INCLUÍDAS) adequadas ao tipo de parede em que se vai pendurar o ventilador.
3. Introduza três parafusos nas buchas.
4. Introduza o tubo no alojamento do suporte e assegure-o com dois parafusos do suporte.
5. Introduza a cabeça (5) na outra ponta do tubo e fixe-a com o parafuso.

MONTAGEM

1. Alinhe a grelha de segurança traseira com a carcaça do motor do ventilador de maneira a situar o orifício de fixação da grelha do ventilador na parte inferior. Alinhe os quatro orifícios dos parafusos.
 2. Aperte firmemente os quatro parafusos.
 3. Gire o eixo do motor do ventilador até o entalhe plano do eixo ficar na posição das 12 horas em ponto.
 4. Localize o parafuso de bloqueio do conjunto de pás alinhando simultaneamente o parafuso e o entalhe do eixo, empurre as pás até ao fundo do eixo. Aperte firmemente o parafuso prisioneiro girando-o no sentido das agulhas do relógio.
 5. Alinhe o clip de segurança superior da grelha frontal com a parte superior central da grelha de segurança traseira.
 6. Aperte os clips laterais e inferiores.
- Nota: O logótipo deve estar nivelado ou na horizontal.
7. Fixe as grelhas de segurança frontal e traseira inserindo o parafuso de fixação e a porca proporcionados através do orifício situado na parte inferior da grelha.

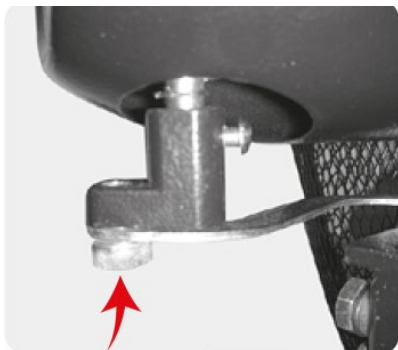
ATENÇÃO: ASSEGURE-SE QUE TODAS AS PARTES ESTÃO MONTADAS E ASSEGURADAS CORRETAMENTE ANTES DE LIGAR O APARELHO

AJUSTE DA OSCILAÇÃO

Antes de realizar qualquer ajuste, assegure-se que o aparelho está apagado e desligado da tomada de corrente e que as pás estão estacionárias.

Ativar a oscilação

1. Alinhe a haste metálica e o parafuso com o orifício externo no bloco de oscilação
2. Aperte o parafuso no sentido das agulhas do relógio.





Vista desde a parte inferior

Desativar a oscilação

1. Desaparafuse o parafuso.
2. Alinhe a barra de oscilação com o orifício central do bloco de oscilação .
3. Aperte o parafuso no sentido dos ponteiros do relógio.
4. Aperte o parafuso prisioneiro no bloco de oscilação.



LIMPEZA E MANUTENÇÃO

- Antes de proceder à limpeza do ventilador, desligue-o e retire a ficha da tomada de corrente.
- Limpe a parte exterior com um pano ligeiramente humedecido.
- Não utilize solventes ou detergentes abrasivos para limpar o aparelho.
- Se não estiver prevista a utilização do aparelho durante um longo período de tempo, guarde-o num lugar seco e limpo.

RECICLAGEM (Eliminação do produto ao finalizar a sua vida útil)



Com base na Diretiva Europeia **2012/19/UE**, sobre resíduos de aparelhos elétricos e eletrónicos (RAEE), os eletrodomésticos velhos, não podem ser atirados para os contentores municipais habituais; devendo ser recolhidos seletivamente para otimizar a recuperação e reciclagem dos componentes e materiais que o constituem e assim reduzir o impacto

para a saúde humana e meioambiente.

O símbolo do caixote de lixo com a cruz aparece em todos os produtos Elétricos e Eletrónicos, para lembrar o consumidor da sua obrigação de separá-los para recolha seletiva.

Declaración UE de Conformidad
Declaração UE de Conformidade



Producto: <i>Produto:</i>	VENTILADOR DE PARED / VENTOINHA DE PAREDE
Marca: <i>Marca Comercial:</i>	
Modelos / <i>Modelos:</i>	VIP003
Fecha de Producción	DD/MM/YYYY ⁽¹⁾
<p>(1) Explicación del código "Fecha de Producción" / Explicação do código "Fecha de Producción": donde / <i>onde</i>: YYYY = año / ano (2018); MM = mes / mês (01, ,12); DDD = día del mes / dia del mês (01,..., 31).</p>	

Nosotros / *Nós*:

HERMANOS JULIÁN M., S.L.

Por la presente declaramos, que el siguiente aparato cumple con todos los requisitos esenciales para la salud y seguridad de las Directivas Europeas. / *Declaramos que o seguinte equipamento atende todos os requisitos essenciais de saúde e segurança das Directivas Europeias.*

2014/30/UE EMC DIRECTIVE 2014/35/UE LV DIRECTIVE

Y en aplicación de las siguientes normas / *Em aplicação das seguintes normas:*

2014/30/EU EMC DIRECTIVE	EN55014-1:2006+A1:2009+A2:2011, EN55014-2:1997+A1:2001+A2:2008 EN61000-3-2:2014, EN61000-3-3:2013
2014/35/EU LV DIRECTIVE	EN60335-1:2012+A11:2014 EN60335-2-80:2003+A1:2004+A2:2009 EN62233:2008

SERVICIOS TÉCNICOS OFICIALES

- **ALBACETE**
TELE-RUBJO
Hnos. Giménez, 20
Teléfono: 967 22 48 35
BROALTI SERVICE
Virgen, 4
Teléfono: 967 145 475
- **ALICANTE**
ELECTRO TV
García Andreu, 38 bajo
Teléfono: 965 12 66 46
ELECTRÓNICA LÁZARO, C.B.
Casiopea, 18 Esq. Proción, 32
Teléfono: 966 37 79 92
Alcoy
PATRICIA SOLER GADEA
Cid, 12
Teléfono: 965 33 14 12
Benidorm
SERVI PAE BENIDORM
De las Gardenias, 9 - Local 2
Teléfono: 966 81 15 37
Elche
MICROSERVICIO
Luis Lorente, 16
Teléfono: 965 46 77 10
Elda
MICROSERVICIO
Mariana Pineda 4
Teléfono: 965 38 61 34
Villena
EUROSAT
Cervantes, 16
Teléfono: 965 80 20 26
Ondara
ALEJANDRO MONCHO
Sant Domenec, 13
Teléfono: 96 576 62 55
Torreveja
JUAN CARLOS CALATAYUD CHARRANZA
Ulpiano 22
Teléfono: 616834777
Villajoyosa
EL RELAMPAGO
Ciudad Valencia, 28
Teléfono: 96 589 10 82
- **ALMERÍA**
CENTER ELECTRÓNICA
Arcipreste de Hita, 3
Teléfono: 950 26 63 33
ELECTRODOMESTICOS
JUAN MOLINA, S.L.
AVDA. ANDALUCIA, 6
Teléfono: 950 266 333
- **ASTURIAS**
Avilés
SOAT PAE S.L.L.
Manuel Pedregal, 14
Teléfono: 985 56 97 92
Gijón
SERCOPEL-ZEROWATTS
Puerto de la Cubilla, 6
Teléfono: 985 34 26 11
SOATPAE S.L.L.
Cienfuegos, 39
Teléfono: 985 36 97 68
- **Oviedo**
TALLER AMABLE
San José, 12 B
Teléfono: 985 22 37 39
SERVAT S.L.
Hevia Bolanos, 6
Teléfono: 985 21 19 79
- **ÁVILA**
JOSÉ RAMÓN FIDALGO LÓPEZ
Alfonso de Montalvo, 2
Teléfono: 920 22 61 30
A. NIETO HERNANDEZ
Vallespin 22
Teléfono: 920 213 785
- **BADAJOS**
REELECTRO
Quevedo Quintana, 7
Teléfono: 924 23 70 12
ELECTRÓNICA MIRANDA, S.L.
Ramón Albarrán, 17
Teléfono: 924 20 74 28
Don Benito
ELECTRONICA NOGALES
Plaza de las Albercas 12
Teléfono: 659 94 82 60
Fuente del Maestro
ELECTRONICA GUERRERO
Mármol 8
Teléfono: 924 530 340
Mérida
Villanueva de la Serna 6
Teléfono: 924 315 458
Puebla de Sancho Pérez
ELECTRONICA CENTENO
Avda. de Zafra, BI 1
Teléfono: 924 57 55 03
Santa Amalía
ELECTRONICA NOGALES VETGAS ALTAS
Avda. Constitución 3
Teléfono: 924 830 762
Villanueva de la Serna
ARFET
Avda. Hernán Cortés 76
Teléfono: 924 84 11 95
- **BADALONA**
REPARACIONES MONTIGALA
Liszt, N°3 LOCAL B
Teléfono: 93 388 51 13
- **BARCELONA**
KLEIN GERÁTE
Roger de la Flor, 330
Teléfono: 932 13 77 64
SAT DORVEN
Diputació, 53
Teléfono: 934 24 37 03
TURP. S.L
San Lluís 81
Teléfono: 93 210 32 03
Castelldefels
PEMANAJ, S.C.P.
Calle Mayor 19
Teléfono: 93 664 43 60
Esplugues de Llobregat
S.A.T.J. BAUTISTA, S.L.
Santiago Rusiñol, 27-29 Tda. 5
Teléfono: 902 07 55 34

Granollers

REP. ELEC. SALVADO, S.L.
Carles Riba ° 9, LOCAL 1
Teléfono: 93 849 40 73

Manresa

JORDI MANERO CARNÉ
Bruc, 55
Teléfono: 938 72 85 42

Montmeló

ELECTROSAT
Josep Tarradellas, 2 Local 11
Teléfono: 935 72 01 30

Sabadell

BRICO-DOM DEL VALLÉS
Maladeta, 43
Teléfono: 937 23 97 22

Vilafranca del Penedés

FRED VILAFRANCA, S.L.
Ferrán, 61
Teléfono: 938 90 48 52

Vilanova i La Geltrú

VICTOR HUGUET LLAVERÍAS
Aigua, 4
Teléfono: 938 93 00 11

Sant Vicenç del Horts

SAT JARO
Málaga 22-24
Teléfono: 93 656 60 98

BURGOS

SERTECO
Calzadas 74, bajo
Teléfono: 947 20 22 50

Aranda del Duero

JOSÉ MARÍA GAMAZO PLAZA
Esgueva 7
Teléfono: 947 50 25 32

Miranda de Ebro

CASABAL
San Agustín, 32
Teléfono: 947 33 29 90

CÁCERES

CECOCASA
Argentina 16
Teléfono: 927 22 44 84
TALLERES MONTERO
Plaza Marrón 15
Teléfono: 927 22 65 56

Coria

REPARACIONES JUAN RODRÍGUEZ CB
Cervantes 64 A
Teléfono: 927 50 42 12

Moraleja

ELECTRODOMÉSTICOS FERREIRA
Avda. Virgen de la Vega 28
Teléfono: 927 51 54 62

Plasencia

ECONFO PLASENCIA
Avda. de España 45, local 10
Teléfono: 927 41 15 90

Navalmoral de la Mata

REPARACIONES MILLÁN
Góngora 10
Teléfono: 927 53 14 81

CÁDIZ**Algeciras**

VICTOR MANUEL MOYACUÑA
San Antonio 7
Teléfono: 956 66 18 81

Chipiona

TECNI-REPUESTOS REYES, S.L.
Avda. de Rota 72
Teléfono: 956 37 04 53

Jerez de la Frontera

REPARACIONES QUIRÓS
Asta 1, Edif. Santa Ana
Teléfono: 956 34 92 99

Puerto de Santa María

REPUESTOS IMA
Ruiseñor 32, Edif. Andalucía
Teléfono: 956 85 33 51

Sanlúcar de Barrameda

GRUPO AREYMA 1997 S.L.U.
San Nicolás 1
Teléfono: 956 36 68 66

SANTANDER

BEZANILLA PURAS, S.L.
Los Estudiantes S/N
Teléfono: 942 22 00 15

CASTELLÓN

INSTALACIONES ELECTRICAS JUMAR
Benicarlo 15
Teléfono: 964 22 51 33

La Vall D'Uixó

SERVEI TECNIC CLARAMONTE, S.L.
Octavio Ten, 20-BJ
Teléfono: 964 69 04 24

Vinaroz

FERCOM SERVICE, C.B.
Tomás Mansicador 66
Teléfono: 96 445 01 44

CIUDAD REAL

LA BOMBILLA DE ORO
Inmaculada Concepción 13
Teléfono: 607 60 54 32

CÓRDOBA

REPARACIONES CAÑERO
Escrito Jiménez Lora 47
Teléfono: 957 25 90 46

Puente Genil

ELECTRO PEKIN, S.L.
Antonio Navas López 11
Teléfono: 957 601 339

CORUÑA

DIFER GALICIA
Rosendo 9
Teléfono: 981 23 65 64
SATEGA
Agra del Orzán N° 20, BJ
Teléfono: 981 25 88 90

Carballo

ELECTROSAT BEYGA
Fábrica 23, bajo
Teléfono: 981 754 981

Cee

MANUEL CAAMAÑO CANOSA
Avda. Finisterre 69, bajo
Teléfono: 981 74 59 73

El Ferrol

GREMAR S.A.T., S.L.
Españoleto 21-23
Teléfono: 981 32 32 56

Riaño

BANDIN AUDIO
Gudiños 10, bajo
Teléfono: 981 866 025

Santiago de Compostela

SERVICIOS TÉCNICOS CANCELA
Concherios 2, bajo
Teléfono: 981 56 40 16
TESEL
Torrente 42, bajo dcha.
Teléfono: 981 531 446

- Sigüeiro**
SERVITECGA, S.L.
Rúa Travesa 2, bajo
Teléfono: 981 57 25 79
- **CUENCA**
ANTELEC
Fermín Caballero 23, bajo
Teléfono: 969 232 808
Tarancón
DOMINGO SANTAOLALLA MEJIA
P.I. Tarancón Sur, Sancho Panza, 9
Teléfono: 969 322 036
 - **GIRONA**
SAT PONT MAJOR (MARC CELLA MUXI)
Plaça Mª Auxiliadora, 6 Local 9/10
Teléfono: 972 22 65 62
Blanes
JAVIER ALARCON
Av. Joan Carles I, 50 Local 2
Teléfono: 972 10 82 42
Salt
TELE I SO
Calle Mayor 383
Teléfono: 972 23 56 61
 - **GRANADA**
Ogijares
LOPEZ VEDIA
Rosa 16
Teléfono: 958 04 11 81
Motril
PABLO CABALLERO LOPEZ
Rambla de Capuccinos 33, bajo
Teléfono: 958 60 69 67
 - **GUADALAJARA**
REPARACIONES LORANCA
Toledo 40 C
Teléfono 949 25 30 89
 - **GUIPÚZCOA**
Bergara
RICARDO PEÑA PASCUAL
Amillaga Kalea, 5
Teléfono: 943 76 20 81
San Sebastián
SANTIAGO ESTALAYO ARIJA
Pol. 27; Pº Ubarburu 30 PAB. C
Teléfono: 943 47 50 13
GROSTON, S.L
Usandizaga 20 Bajo
Teléfono: 943 27 27 36
 - **HUELVA**
ELECTROTECNICA ISCAR
Santiago Apóstol 18
Teléfono: 959 28 34 15
Aracena
LUIS GARROTE RONCERO
Pza. Parque de Aracena BI 2, 2ºB
Teléfono: 600 20 28 55
Ayamonte
ISIDRO FERNANDEZ REYES
Lusitania 27
Teléfono: 959 32 06 35
 - **HUESCA**
Jaca
ELECTROUTLETJACA
Avda. Zaragoza 1
Teléfono: 974 11 55 67
 - **JAÉN**
EDUARDO DELGADO HUETE
Adarvés 31
Teléfono: 953 23 66 05
 - Alcalá la Real**
GARCIA CEBALLOS COMERCIAL
Abad Palomino 10, bajo
Teléfono: 953 58 01 19
Andújar
MANUEL CANTUDO ORTEGA
Quintería 4
Teléfono: 953 50 29 44
Linares
JOSE PLA RAMOS
Santiago 11
Teléfono: 953 65 03 13
Úbeda
SERVICIO OFICIAL MAGO
Pza. de Palma Burgos bajo S/N
Teléfono: 953 75 18 38
 - **LA RIOJA**
Logroño
JULCRISA
Calvo Sotelo 57
Teléfono: 941 23 36 99
 - **LEÓN**
PROSAT
Doce Mártires 5
Teléfono: 987 20 34 10
Ponferrada
Avda. de Portugal 44
Teléfono: 987 41 41 23
 - **LUGO**
FRAGASAT
Río Sil 7, bajo dcha.
Teléfono: 982 25 20 31
Rabade
AEG
Avda. Coruña 153-155
Teléfono: 982 39 01 77
Villalba de Lugo
PROSAT LUGO
Obispo Rouco Varela 52-54, bajos
Teléfono: 982 51 22 35
 - **MADRID**
ALDEBARÁN ELÉCTRICA, S.A.
Avda. Cardenal Herrera Oria, 257
Teléfono: 917 38 87 61
CARLOS GÓMEZ YUSTE
Guabairo, 2
Teléfono: 914 66 53 69
ENRIQUE ARRIBAS GARCÍA
Jaén, 18
Teléfono: 915 34 23 50
HIPERCLIMA
Ancora, 32
Teléfono: 914 68 20 00
MICROAIRE, S.L.
Victor de la Serna, 5
Teléfono: 914 13 34 73
PIMARDOS
Valle Inclán, 32 Local
Teléfono: 917 10 76 15
PIMARUNO
Aldeanueva de la Vera, 10 Local
Teléfono: 917 05 46 24
S.A.T. DE PABLO ALGORA
Calvario, 19
Teléfono: 914 67 31 78
GERMÁN FERNÁNDEZ LORENZO
Avda. Peña Prieta 19
Teléfono: 910 17 58 03
Alcalá de Henares
REPUESTOS SERRANO
Ronda Ancha 7
Teléfono: 91 889 39 37

- Collado Villalba**
J. COGORRO, S.L.
Nicolasa Fernández 5
Teléfono: 91 850 49 72
- Fuenlabrada**
ALEJANDRO PEREZ LOPEZ
Andorra S/N---Constitución 46
Teléfono: 91 608 35 75
- Leganés**
F. PIQUERO (J. PRIEGO)
Avda. Juan Carlos I 15
Teléfono: 91 688 14 44
- Majadahonda**
ELECTRONICA TELIAR
Real Alta 7
Teléfono: 91 638 87 02
- Móstoles**
REPARACIONES RAGON, S.L.
Burgos 4-6
Teléfono: 91 614 78 98
- **MÁLAGA**
ELECTRONICA JIM & JAM
Avda. Barcelona 11-13
Teléfono: 952 30 41 79
ELECTRONICA JIM & JAM
Almería 15 bajo
Teléfono: 952 29 37 01
 - **Antequera**
ELECTRONICA J & J
Purgatorio 1, bajo
Teléfono: 952 70 23 82
 - **Estepona**
ELECTRICIDAD MURSA
Valencia 18
Teléfono: 952 80 74 83
 - **Marbella**
ELECTRICIDAD MURSA, S.L.
Serenata S/N
Teléfono: 952 86 73 90
 - **MURCIA**
SERVICIOS SEBA, C.B.
Isaac Albéniz 4
Teléfono: 968 29 85 93
 - **Cartagena**
MEGASON, SERVICIOS TÉCNICOS
Carlos III 30
Teléfono: 968 52 75 19
 - **Lorca**
DANIEL SANCHEZ RUIZ
La Higuera bajo 6
Teléfono: 968 40 67 57
 - **Torre Pacheco**
ELECTRONICA SAN MARTIN
Colón 46
Teléfono: 968 57 88 38
 - **NAVARRA**
• **Corella**
ELECTROSERVICIO MUÑOZ, S.L.
Santa Bárbara 52, bajo
Teléfono: 948 78 07 29
 - **Estella**
ELECTRICIDAD GASO
Pza. Santiago 34
Teléfono: 948 55 00 34
 - **ORENSE**
ELECTRO COUTO
Melchor de Veiasco 17
Teléfono: 988 23 51 15
 - **PONTEVEDRA**
GASELEC
Paseo de Colón 3
Teléfono: 986 85 55 28
 - **SALAMANCA**
ILUMINACIÓN GONZÁLEZ
Ctra. Ledesma, 90
Teléfono: 923 22 31 26
RAMÓN RODRÍGUEZ
Lazarillo de Tormes, 10
Teléfono: 923 23 84 91
 - **SEVILLA**
PALACIO DE LAS PLANCHAS
Afán de Rivera, 107
Teléfono: 954 63 11 91
 - **Dos Hermanas**
BRICOLAJE DEL SUR
Plaza del Emigrante, 6
Teléfono: 954 72 18 66
 - **Morón de la Frontera**
QUINTERO
Santiago, 21
Teléfono: 954 85 13 87
 - **SORIA**
ERNESTO CANCHIHUAMAN MENDOZA
Caballerías 2, bajo
Teléfono: 975 2110 88
 - **TARRAGONA**
SERTECS
Capuchinos, 22
Teléfono: 977 22 18 51
 - **Reus**
REPARACIONES REUS
Avda. Paisos Catalans, 232
Teléfono: 977 31 94 76
 - **Tortosa**
ARRUFAT SANCHEZ, S.L.
Passeig Moreira, 23
Teléfono: 977 51 04 42
 - **TERUEL**
• **Alcañiz**
ELECTRONICA LA RUEDA
Miguel Flea 27
Teléfono: 978 87 10 16
 - **TOLEDO**
REPARACIONES VALENTIN, C.B.
Panamá 16
Teléfono: 925 25 45 80
ELECTROTODOS REPARACIÓN, S.L.
Avda Am´rica 1, local 11
Teléfono: 925 21 69 69
 - **Talavera de la Reina**
ELECTROTODOS
Sta. Teresa de Jesús, 5
Teléfono: 925 82 48 34
 - **VALENCIA**
SAT PUERTO
Liri Nº 9 Bajo dcha
Teléfono: 96 072 31 97
 - **Alfaz del Patriarca**
SERVIALFARA, S.L.U.
Avda. 1 de Mayo 19
Teléfono: 961 30 95 46
 - **Algemesi**
VICTOR BELTRAN HURTADO
Pza Auditorium Moreno Gans 6, 2º
Teléfono: 609 64 77 00
 - **Catarroja**
AIRKIVAL CLIMATIZACION, CB
Francesc Larrodé 7
Teléfono: 96 126 06 33
 - **Gandía**
TECNOHOGAR
Primero de Mayo 41
Teléfono: 96 286 53 35

Puçol

CASA FERNANDEZ
San Pedro 16
Teléfono: 96 14 21 255

Xàtiva

ELECTRO HOGAR MARTINEZ, S.L.
Abu Masaifa 20, bajo
Teléfono: 96 228 71 00

• VALLADOLID

VILDA SERVICIO ASISTENCIA TÉCNICA, S.L.
Falla 16, bajo
Teléfono: 983 22 62 29
LA CLAVE SPORT, S.L.
Doctor Cazalla 3
Teléfono: 983 37 62 19

• MURCIA

SERVICIOS SEBA, C.B.
Isaac Albéniz 4
Teléfono: 968 29 85 93

• VIGO

GASELEC
Barcelona 56
Teléfono: 986 42 32 09
SAT CERVANTES
Ruiseñor 10, bajo
Teléfono: 986 28 02 30

• VITORIA

AREA GLOBAL AREA, S.L. (ROMESA)
Olagubiel, 48
Teléfono: 945 12 82 00
AREA GLOBAL AREA, S.L. (ROMESA)
Eulogio Serdán 14
Teléfono: 945 24 31 31

• VIZCAYA**Bilbao**

R.E. ABAD
Gregorio de la Revilla 34, lonja
Teléfono: 944 21 52 71

Eibar

EIBAR S.A.T.
Ifar-Kale 8
Teléfono: 943 20 67 17

ZAMORA

SAT TERESA
Diego de Losada 10
Teléfono: 980 6713 86
ELECTRO ROCAM, S.L.
Fuente de la Reina 29
Teléfono: 980 52 32 19

ZARAGOZA

ELECTRO SANTOÑA
San Vicente de Paul 45
Teléfono: 976 39 21 02
SERVICIOS TECNICOS BEA
Germana de Foix 1
Teléfono: 976 52 00 77

PORTUGAL**Isla Madeira**

ESACA - CRISTOVAO & GABRIEL HOTELARIA LDA
Estrada da Camacha, Nº 167
Teléfono: 919 839 909

Lisboa

SYMOFRÉQUENCIA LDA
Caçgada do Tojal 26
Teléfono: 218 244 676

Visou

MEGAPEÇAS
Bairro Sta. Eugenia Lote 23 Loja 2
Teléfono: 91 032 00 21

V.N. FAMALIÇÃO

ELECTRO CAMÕES
Rua de Gil Vicente, 270-Calendarario
Teléfono: 252331880

ESB-37295664
Fábrica: Gutenberg, 91-93
Oficinas: Esposos Curie, 44
Polígono Industrial Los Villares
37184 Villares de la Reina (Salamanca)
Teléfonos: +34 923 22 22 77 - +34 923 22 22 82
Fax: + 34 923 22 33 97
<http://www.hjm.es>