



VENTILADOR DE TECHO / VENTONHA DE TETO / CEILING FAN

INSTRUCCIONES DE USO / INSTRUÇÕES DE USO /
INSTRUCTIONS MANUAL

Mod. VT562



ESB37295664

FÁBRICA: Gutenberg , 91-93

OFICINAS: Reino Unido,24-28-Polígono Industrial Los Villares
37184 Villares de la Reina (Salamanca)

Teléfonos +34 923 22 22 77 - +34 923 22 22 82

<http://www.hjm.es> - e-mail: hjm@hjm.es

ESPAÑOL

MODELO: VT562
VOLTAJE: 220-240 V~
POTENCIA: 65 W (LED INCLUIDO)
FRECUENCIA: 50 Hz

INFORMACIÓN DE SEGURIDAD

1. **ADVERTENCIA:** Al utilizar aparatos eléctricos, siempre se deben seguir precauciones básicas de seguridad para reducir el riesgo de incendio, descarga eléctrica y lesiones personales.
2. Utilice este ventilador únicamente como se describe en este manual. Cualquier otro uso no recomendado puede provocar incendios, descargas eléctricas o lesiones a las personas. Además, será motivo de anulación de su garantía.
3. Conéctelo únicamente a una fuente de alimentación principal de 220-240 V ~ 50/60 Hz.
4. Este ventilador es de uso exclusivo en interiores.
5. Según nuestros términos de garantía, este ventilador de techo debe ser instalado correctamente por un electricista autorizado. Los ventiladores de techo mal instalados pueden ser peligrosos y costosos de reparar. Además, una mala instalación anulará la garantía.
6. Antes de instalar el ventilador, asegúrese de haber interrumpido el suministro eléctrico principal. No lo encienda hasta que el ventilador esté completamente instalado y listo para usar.
7. Para protegerse contra descargas eléctricas no sumerja ni el ventilador ni el cable en agua ni rocíe con líquidos.

8. Este aparato pueden utilizarlo niños con edad de 8 años y superior y personas con capacidades físicas, sensoriales o mentales reducidas o falta de experiencia y conocimiento si se les ha dado la supervisión o formación apropiadas respecto al uso del aparato de una manera segura y comprenden los peligros que implica.

Los niños no deben jugar con el aparato.

La limpieza y el mantenimiento no deben realizarlos los niños sin supervisión.

9. Apague el ventilador cuando no esté en uso y antes de desmontarlo o limpiarlo. Ensamble completamente el ventilador antes de encenderlo nuevamente.

10. El uso de accesorios no recomendados por el fabricante puede ser peligroso.

11. No lo opere si la carcasa del ventilador está dañada.

12. Si el cable está dañado, debe ser reemplazado por nuestro servicio técnico o persona igualmente calificada para evitar riesgos.

13. Si el ventilador no funciona correctamente, comuníquese con nuestro servicio técnico para que lo examine y repare. Nunca intente desmontar el ventilador usted mismo.

14. No accione el modo reversible hasta que el ventilador se haya detenido por completo.

15. No inserte ningún objeto en las aspas del ventilador mientras están girando.

16. **ADVERTENCIA:** Para reducir el riesgo de lesiones personales, no doble los soportes de las aspas durante el montaje o después de la instalación.

17. Para evitar lesiones personales o daños al ventilador y otros elementos, tenga cuidado al trabajar o limpiar el ventilador.

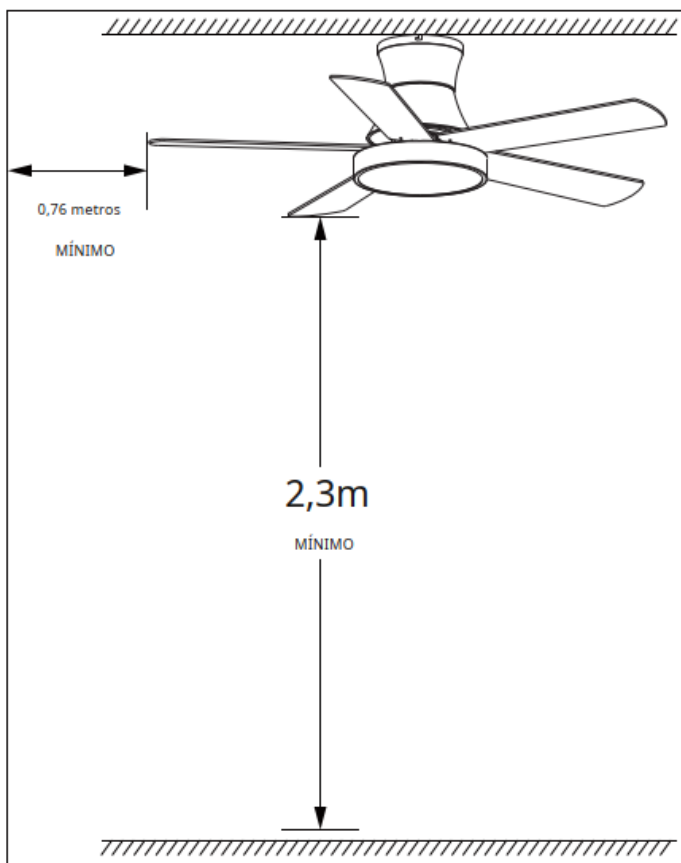
18. No utilice agua ni detergente para limpiar el ventilador o las aspas del ventilador. Un paño seco para el polvo o un paño ligeramente humedecido serán suficiente.

19. **NOTA:** Estas precauciones de seguridad e instrucciones que aparecen en el manual no pretenden cubrir todas las condiciones y situaciones posibles que puedan ocurrir. Debe entenderse que el sentido común y la precaución son factores necesarios en la instalación y funcionamiento de este ventilador.


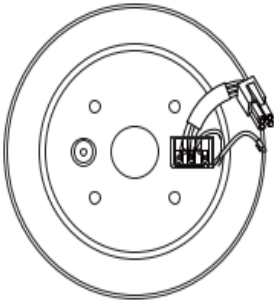

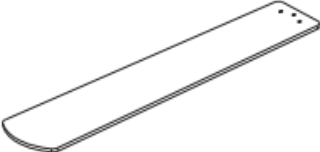

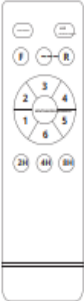
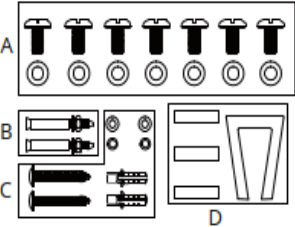
ADVERTENCIA: Para reducir el riesgo de descarga eléctrica e incendio, no utilice este ventilador con ningún dispositivo de control de velocidad ni reóstato.

ADVERTENCIA:

El equipo debe instalarse a una altura de al menos 2,3 metros del suelo (2,3 metros significa desde el suelo hasta la parte inferior del ventilador) y a 0,76 m de la pared u objeto más próximo. La instalación deberá realizarse mediante cable flexible o mediante interruptor de polo con distancia de apertura de contactos no inferior a 3 mm.



DESCRIPCIÓN DEL PRODUCTO

		
<p>MOTOR</p>	<p>SOPORTE</p>	<p>KIT DE LUCES LED</p>
		
<p>ASPAS</p>	<p>PANTALLA DEL KIT DE LUCES</p>	<p>CONTROL REMOTO</p>
	<p>A. TORNILLOS Y ARANDELAS PARA LAS INSTALACIÓN DE LAS ASPAS EN LA CARCASA DEL MOTOR.</p> <p>B. TORNILLOS PARA TECHO DE HORMIGÓN.</p> <p>C. TORNILLOS Y ARANDELAS PARA TECHOS CON VIGAS DE MADERA</p> <p>D. KIT DE EQUILIBRADO</p>	

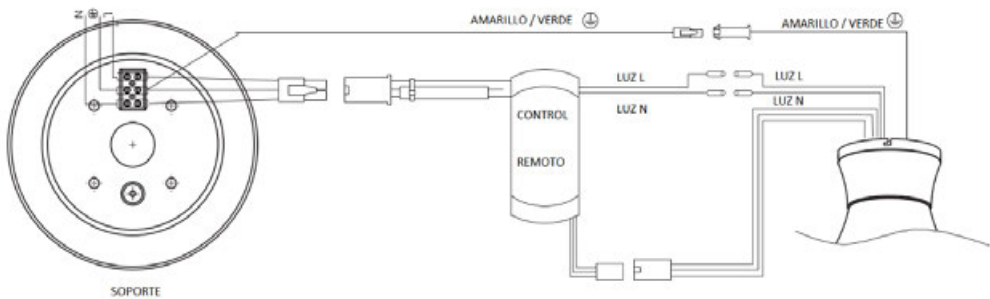
CONEXIÓN

ADVERTENCIA: Para evitar lesiones o daños personales, antes de hacer la conexión asegúrese de desconectar la alimentación de la caja de fusibles principal.

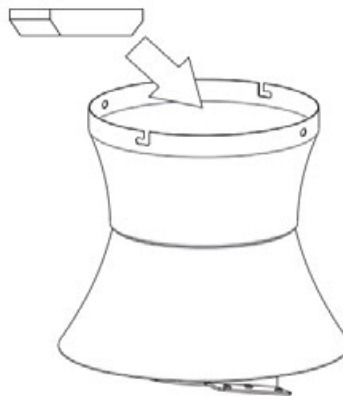
L : ENTRADA CA 220-240 V

N: ENTRADA CA 220-240 V

⊕ : Amarillo verde



UBICACIÓN DEL RECEPTOR

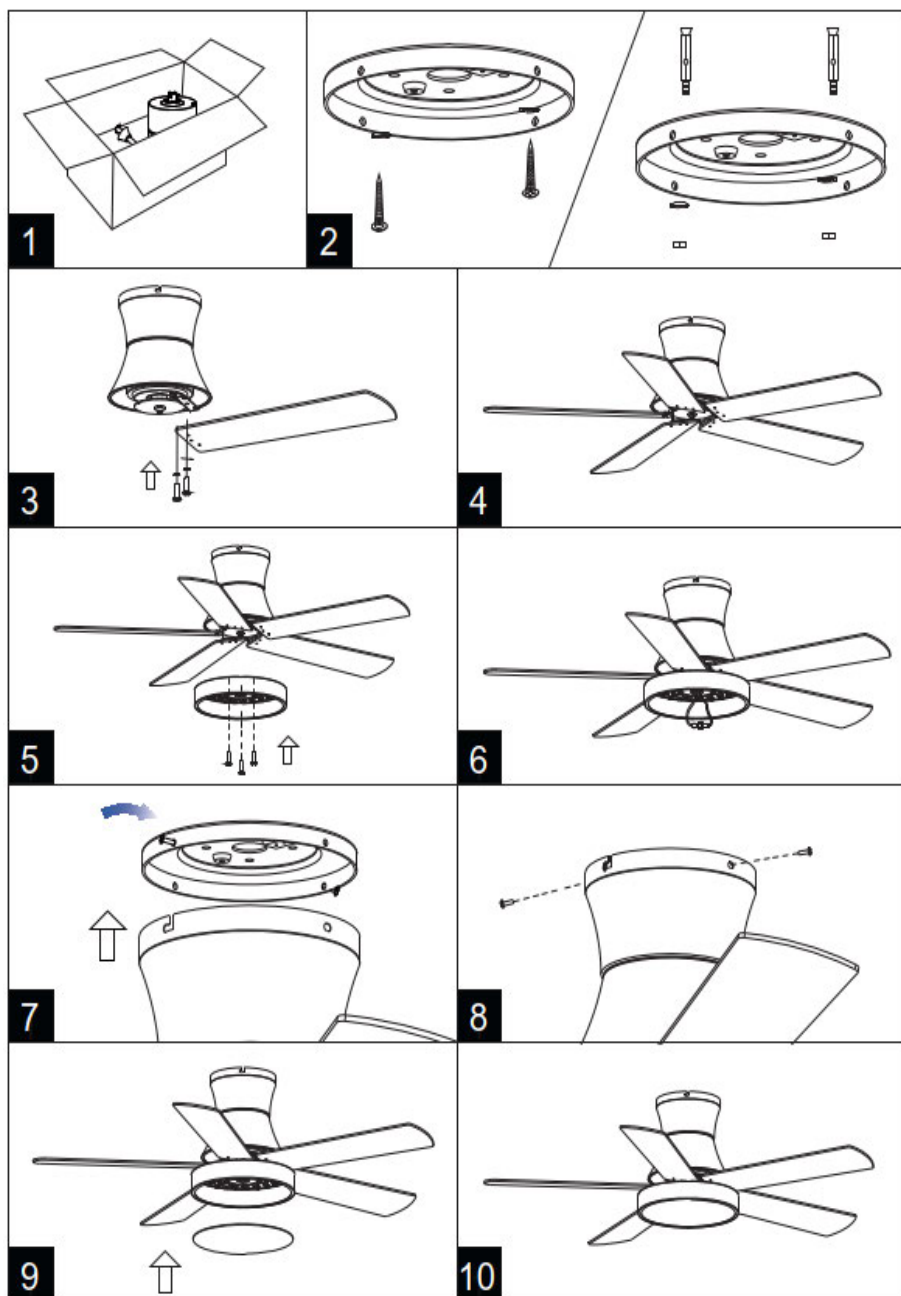


MONTAJE

Asegúrese de tener todos los componentes antes de comenzar la instalación.

Para evitar daños, fije el motor a la varilla de soporte sobre una superficie blanda o utilice el poliestireno contenido en la caja.

1. Abra la caja de cartón y saque el ventilador (fig. 1).
2. Instale el soporte en el techo utilizando los tornillos, tacos y arandelas adecuados. Atención: los tornillos suministrados son para vigas de madera y techos de hormigón. (Figura 2).
3. Centre las ranuras de las aspas con las cabezas de los tornillos de fijación y deslice las aspas de modo que la cabeza de los tornillos quede colocada en el extremo de la ranura. (Fig. 3)
4. Apriete los tornillos. (figura 4)
5. Retire los tornillos de la placa de conexión del motor y organice todos los cables con cuidado.
6. Alinee los orificios en la parte posterior del kit LED y los tres tornillos con la placa de conexión del motor. (figura 5)
7. Luego apriete los tres tornillos, conecte el conector al cable del motor y asegúrese de que el kit de luces no se pueda mover después de apretar los tornillos. (figura 6)
8. Conecte los cables L, N y tierra (ver conexión), cuelgue la carcasa del motor en el soporte y gírela para asegurarse de que el producto no se caiga (fig. 7).
9. Apriete los 4 tornillos del soporte para fijar todo el ventilador (fig.8).
10. Coloque la pantalla de la lámpara. (fig. 9)



INSTRUCCIONES DE USO

El ventilador de techo está provisto de mando a distancia de pared.

Para encender el ventilador de techo, use el control remoto y seleccione la velocidad deseada.



NOTAS:

En el modo **BRISA**, el ventilador funciona con la siguiente secuencia de velocidades: 1-4-6-5-3-2.

En el modo **SEGURO**, el ventilador funcionará durante 5 minutos cada dos horas simulando que hay alguien en casa. Presionando cualquier tecla, cancelará esta función.

En el modo **APAGADO DIFERIDO**, el ventilador se apagará cinco minutos después de activar la función.

En el modo **SILENCIOSO**, se atenúa el ruido que hace el ventilador.

Antes de activar la marcha **ADELANTE/ATRÁS**, permita que el ventilador se para totalmente.

En el caso de que se pierda la conexión del mando a distancia con el ventilador, haga una pulsación larga del botón de ENCENDIDO/APAGADO para emparejar de nuevo el receptor y el mando. El mando a distancia se activará una vez que el ventilador se conecte a la corriente durante 30 segundos.

LIMPIEZA Y MANTENIMIENTO

- Antes de proceder a la limpieza del ventilador apáguelo y desconéctelo de la toma de corriente.
- Limpie la parte exterior con un paño ligeramente humedecido.
- No utilices disolventes o jabones abrasivos para limpiar el aparato.
- Cuando no vaya a utilizar el aparato durante un periodo de tiempo prolongado, guárdelo en un lugar seco y limpio.

ELIMINACIÓN DE EQUIPAMIENTO ELÉCTRICO Y ELECTRÓNICO USADO



Este símbolo en el producto, sus accesorios o embalaje indica que el producto no debe tratarse como un residuo doméstico. Deshágase de este equipamiento en su punto de recogida más cercano para el reciclaje de residuos eléctricos y electrónicos. En la Unión Europea y otros países europeos existen diferentes sistemas de recogida de productos eléctricos y electrónicos usados.

Al asegurar la correcta eliminación de este producto ayudará a evitar riesgos potenciales para el medio ambiente y la salud de las personas que podrían tener lugar si el producto no se eliminara de forma adecuada. El reciclaje de materiales ayudará a conservar los recursos naturales. Por consiguiente, no elimine equipamiento eléctrico y electrónico usado junto con residuos domésticos. Para información más detallada acerca del reciclaje de este producto, póngase en contacto con su oficina municipal, el servicio de eliminación de residuos domésticos o el establecimiento donde adquirió el producto.

PORTUGUÊS

MODELO: VT562
TENSÃO: 220-240 V~
POTÊNCIA: 65 W (LED INCLUÍDO)
FREQUÊNCIA: 50 Hz

INFORMAÇÃO DE SEGURANÇA

1. **ADVERTÊNCIA:** Ao utilizar aparelhos elétricos é preciso seguir sempre precauções básicas de segurança para reduzir o risco de incêndios, descarga elétrica e lesões pessoais.
2. Utilize este ventilador apenas como descrito neste manual. Qualquer outra utilização não recomendada pode provocar incêndios, descargas elétricas ou lesões às pessoas. Além disso, será motivo de anulação da sua garantia.
3. Ligue-o apenas a uma fonte de alimentação principal de 220-240 V~ 50/60 Hz.
4. Este ventilador deve ser exclusivamente utilizado em interiores.
5. Segundo os nossos termos de garantia, este ventilador de teto deve ser instalado corretamente por um electricista autorizado. Os ventiladores de teto mal instalados podem ser perigosos e a respetiva reparação pode ser cara. Além disso, uma má instalação anula a garantia.
6. Antes de instalar o ventilador, certifique-se de ter desligado a fonte alimentação elétrica principal. Não volte a ligá-la até que o ventilador esteja completamente instalado e pronto para ser usado.

7. Para se proteger contra descargas elétricas não submerja o ventilador nem o fio em água nem pulverize com líquidos.

8. Este aparelho pode ser utilizado por crianças com idade de 8 ou mais anos e por pessoas com capacidades físicas, sensoriais ou mentais reduzidas ou com falta de experiência e conhecimento se estiverem a ser supervisionadas ou se tiverem recebido formação apropriada sobre a utilização do aparelho de maneira segura e compreenderem os perigos que implica.

As crianças não devem brincar com o aparelho.

A limpeza e manutenção não devem ser realizadas por crianças sem supervisão.

9. Apague o ventilador quando não estiver a ser utilizado e antes de o desmontar ou limpar. Monte completamente o ventilador antes de o voltar a acender.

10. A utilização de acessórios não recomendados pelo fabricante pode ser perigosa.

11. Não ligue o ventilador se a sua carcaça estiver danificada.

12. Se o fio estiver danificado deve ser substituído pelo nosso serviço técnico ou por uma pessoa devidamente qualificada para evitar riscos.

13. Se o ventilador não funcionar corretamente, entre em contacto com o nosso serviço técnico para que o possa examinar e reparar. Nunca tente desmontar o ventilador sozinho(a).

14. Não acione o modo reversível até que o ventilador tenha parado completamente.

15. Não insira nenhum objeto nas pás do ventilador enquanto estiverem a girar.

16. **ADVERTÊNCIA:** Para reduzir o risco de lesões pessoais, não dobre os suportes das pás durante a montagem ou depois da instalação.

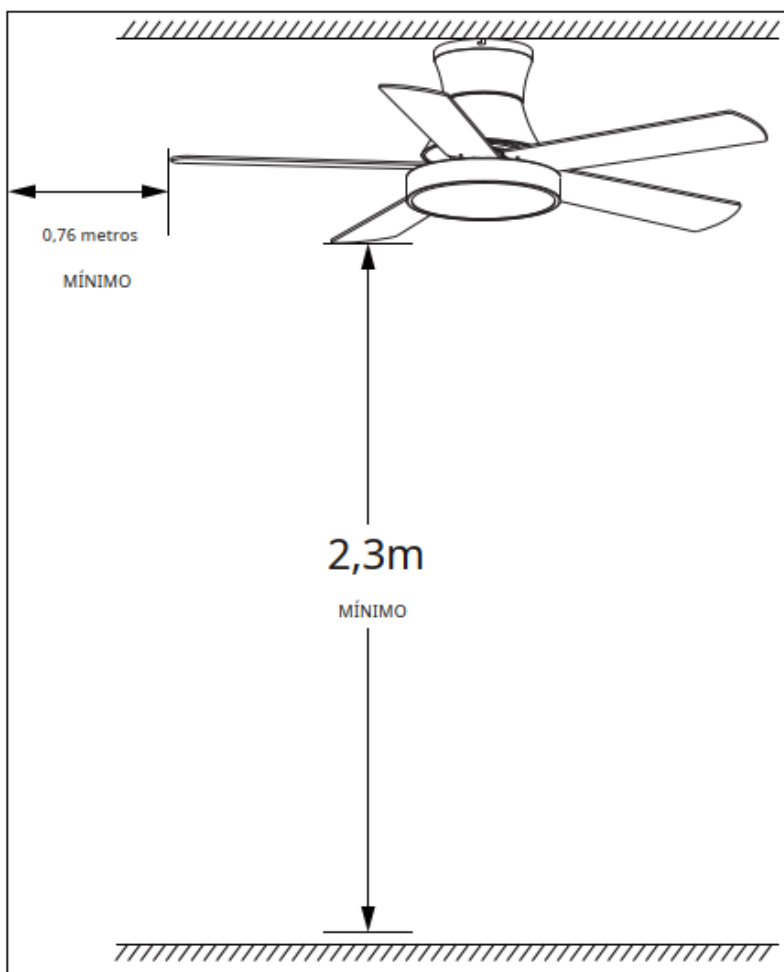
17. Para evitar lesões pessoais ou danos ao ventilador e outros elementos tenha cuidado ao trabalhar ou limpar o ventilador.

18. Não utilize água nem detergente para limpar o ventilador ou as pás do ventilador. Use um pano seco para o pó ou um pano ligeiramente humedecido.


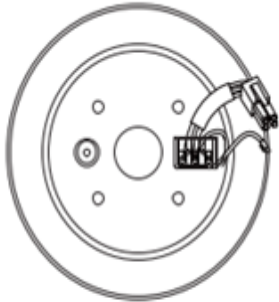



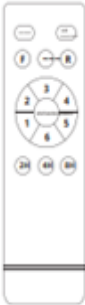
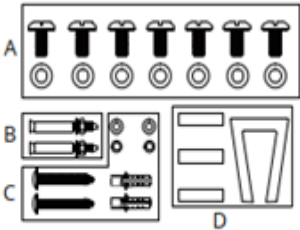
19. **NOTA:** Estas precauções de segurança e instruções que aparecem no manual não pretendem cobrir todas as condições e situações possíveis que possam vir a ocorrer. Deve entender-se que o sentido comum e a precaução são fatores necessários para a instalação e funcionamento deste ventilador.

ADVERTÊNCIA: Para reduzir o risco de descarga elétrica e incêndios, não utilize este ventilador com nenhum dispositivo de controle de velocidade nem reóstato.

ADVERTÊNCIA: O equipamento deve ser instalado a uma altura de pelo menos 2,3 metros do chão (2,3 metros desde o chão até à parte inferior do ventilador) e a 0,76 m da parede ou objeto mais próximo. A instalação deverá ser realizada através de um fio flexível ou através de um interruptor de polos com uma distância de abertura de contactos não inferior a 3 mm.



DESCRIÇÃO DO PRODUTO

		
MOTOR	SUPORE	KIT DE LUZES LED
		
PÁS	ECRÃ DO KIT DE LUZES	COMANDO À DISTÂNCIA
	<p>A. PARAFUSOS E ARRUELAS PARA A INSTALAÇÃO DE UMAS PÁS NA CARÇA DO MOTOR.</p> <p>B. PARAFUSOS PARA TETO DE BETÃO</p> <p>C. PARAFUSOS E ARRUELAS PARA TETOS COM VIGAS DE MADEIRA</p> <p>D. KIT DE EQUILÍBRIO</p>	

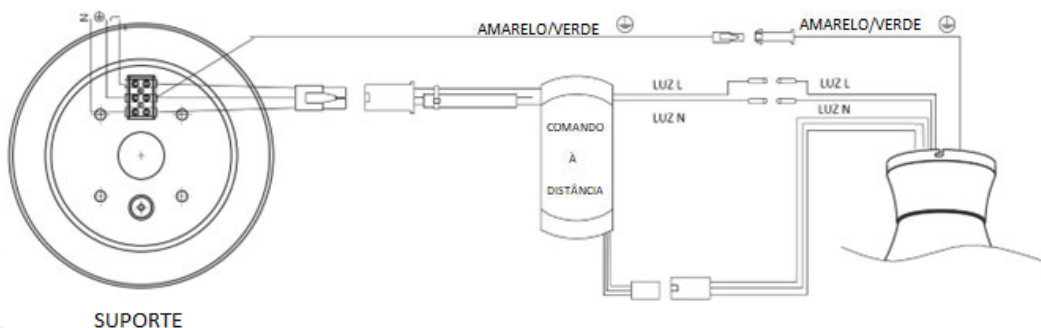
LIGAÇÃO

ADVERTÊNCIA: Para evitar lesões ou danos pessoais, antes de fazer a ligação, certifique-se de desligar a alimentação da caixa de fusíveis principal.

L : ENTRADA CA 220-240 V

N: ENTRADA CA 220-240 V

⊕ : Amarelo / verde



LOCALIZAÇÃO DO RECETOR



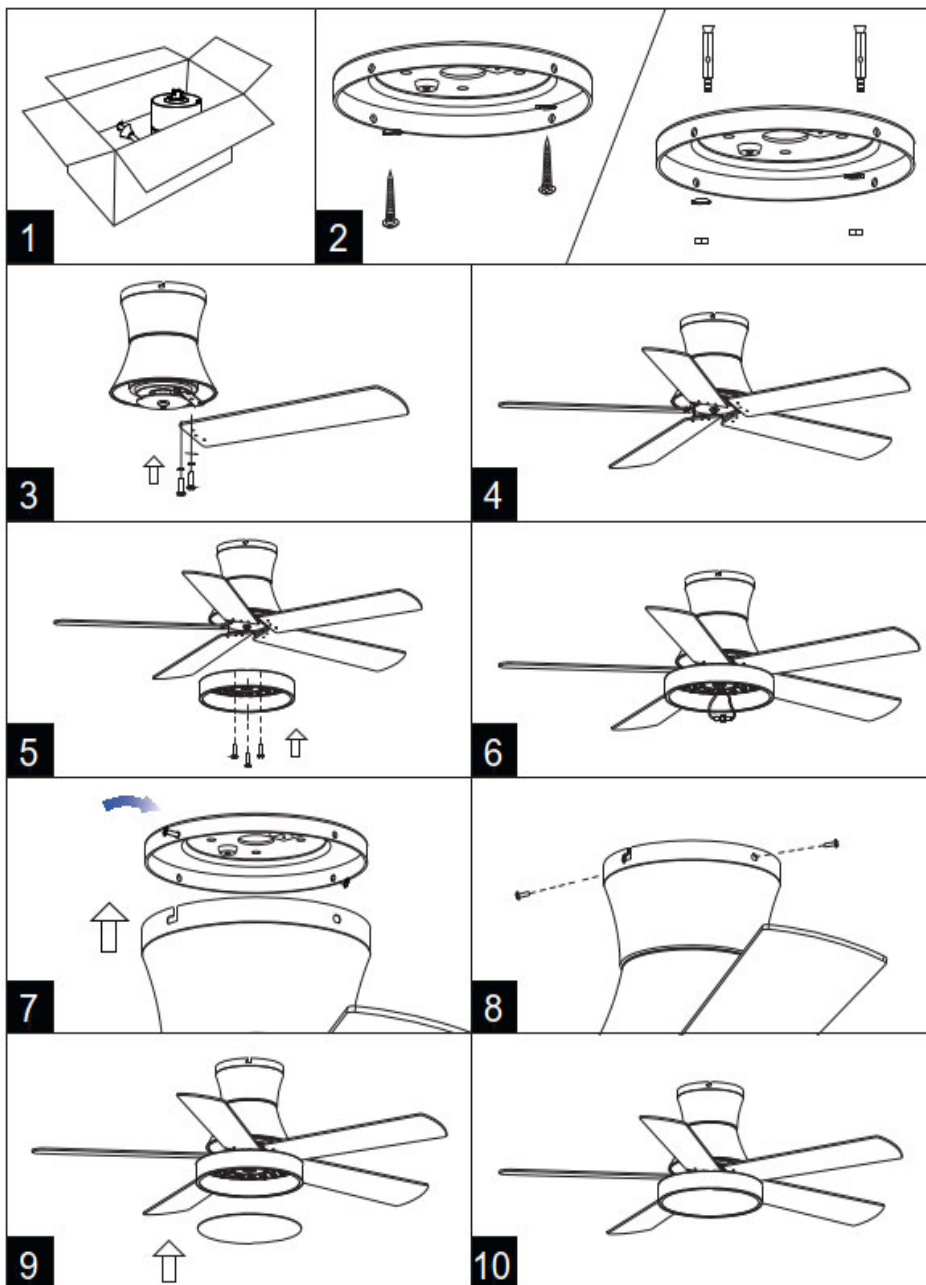
MONTAGEM

Certifique-se de ter todos os componentes antes de começar a instalação.

Para evitar danos, fixe o motor à haste de suporte sobre uma superfície flexível ou utilize o poliestireno contido na caixa.

1. Abra a caixa de cartão e retire o ventilador (img. 1).
2. Instale o suporte no teto utilizando os parafusos, buchas e arruelas adequadas. Atenção: os parafusos incluídos são para vigas de madeira e tetos de betão. (Img. 2).
3. Centre as ranhuras das pás com as cabeças dos parafusos de fixação e deslize as pás de maneira que a cabeça dos parafusos fique posicionada na extremidade da ranhura. (Img. 3)
4. Aperte os parafusos. (Img. 4)
5. Retire os parafusos da placa de ligação do motor e organize todos os fios com cuidado.
6. Alinhe os orifícios na parte posterior do kit LED e os três parafusos com a placa de ligação do motor. (img. 5)
7. Depois aperte os três parafusos, ligue o conector ao fio do motor e certifique-se de que o kit de luzes não se possa mover depois de ter apertado os parafusos. (img. 6)
8. Ligue os fios L, N e terra (ver ligação), pendure a carcaça do motor no suporte e gire-a para ser certificado de que o produto não cai (img. 7).
9. Aperte os 4 parafusos do suporte para fixar todo o ventilador (img.8).
10. Ponha a tampa da lâmpada. (fig. 9)

INSTRUÇÕES DE UTILIZAÇÃO



O ventilador de teto dispõe de comando à distância de parede. Para acender o ventilador de teto, use o controle remoto para selecionar a velocidade desejada.



NOTAS:

No modo **BRISA**, a ventoinha funciona com a seguinte sequência de velocidades: 1-4-6-5-3-2.

No modo **DE SEGURANÇA**, a ventoinha funciona durante 5 minutos de duas em duas horas, simulando que está alguém em casa. Ao premir qualquer tecla, esta função é anulada.

No modo **DESLIGAMENTO DIFERIDO**, o ventilador desliga-se cinco minutos após a ativação da função.

No modo **SILENCIOSO**, o ruído produzido pelo ventilador é atenuado.

Antes de ativar a função **AVANÇAR/RETROCEDER**, deixar a ventoinha parar completamente.

No caso de se perder a ligação do telecomando ao ventilador, prima longamente o botão **LIGAR/DESLIGAR** para emparelhar novamente o recetor e o telecomando. O controlo remoto será ativado quando a ventoinha estiver ligada à fonte de alimentação durante 30 segundos.

LIMPEZA E MANUTENÇÃO

- Antes de começar a limpar o ventilador apague-o e desligue-o da tomada de corrente.
- Limpe a parte exterior com um pano ligeiramente humedecido.
- Não utilize dissolventes ou sabão abrasivo para limpar o aparelho.
- Quando não utilizar o aparelho durante um período de tempo prolongado, guarde-o num local seco e limpo.

DESTRUIÇÃO E ELIMINAÇÃO DE EQUIPAMENTOS ELÉCTRICOS E ELECTRÓNICOS EM FIM DE VIDA



A existência deste símbolo no produto, acessórios ou embalagem significa que o produto não deve ser tratado como um resíduo doméstico. Ao desfazer-se do aparelho deve colocá-lo no ponto de recolha mais próximo e próprio para a recolha de resíduos eléctricos e electrónicos. Na União Europeia e outros países europeus existem diferentes sistemas de recolha de produtos eléctricos e electrónicos usados (fim de vida). Ao assegurar a correcta eliminação destes produtos está a ajudar a proteger o meio ambiente e como consequência a nossa saúde. A reciclagem ajuda a conservação dos recursos naturais. Assim sendo não elimine equipamento eléctrico e electrónico usado em conjunto com resíduos domésticos. Para informação mais detalhada sobre a reciclagem deste produto contacte o estabelecimento onde comprou o produto, o Instituto dos resíduos ou a Camara Municipal .

ENGLISH

MODEL: VT562
VOLTAGE: 220-240 V~
POWER: 65 W (LED INCLUDED)
FREQUENCY: 50 Hz

IMPORTANT SAFETY INSTRUCTIONS

1. **WARNING:** When using electrical appliance, basic safety precautions should always be followed to reduce the risk of fire, electrical shock and personal injury.
2. Use this fan only as described in this manual. Other use not recommended may cause fire, electric shock or injury to persons. This will also void your warranty.
3. Connect to a main power supplier of 220-240V~ 50/60 Hz only.
4. Indoor use only.
5. Under our warranty terms, this ceiling fan must be correctly installed by a licensed electrician. Improperly installed ceiling fans can be dangerous and expensive to repair, it will also void your warranty.
6. Before installing the fan, make sure you have turned off the main electricity supply. Do not turn it back on until the fan is fully installed and ready to use.
7. To protect against electric shock: do not immerse unit or cord in water or spray with liquids.
8. This appliance can be used by children aged from 8 years and above and persons with reduced physical, sensory or mental capabilities or lack of experience and knowledge if they have been given supervision or instruction concerning use of the appliance in a safe way and understand the hazards involved.

Children shall not play with the appliance.

Cleaning and user maintenance shall not be made by children without supervision.

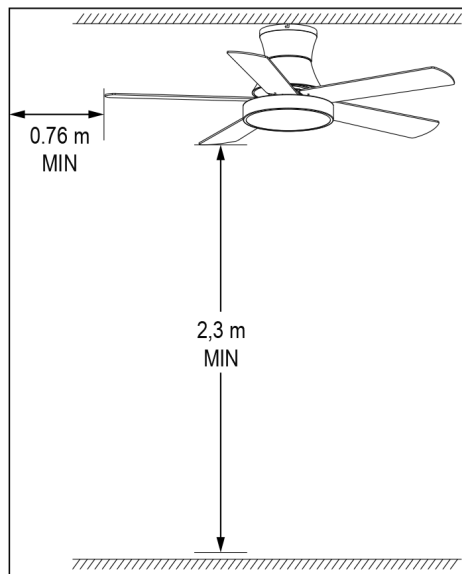
9. Turn the fan OFF when not in use and before disassembling or cleaning. Fully assemble the fan before switching on again.
10. The use of attachments not recommended by the manufacturer may be hazardous.
11. Do not operate if the fan housing is damaged.
12. If the cord is damaged, it must be replaced by the manufacturer, its service agent or similarly qualified persons in order to avoid a hazard.
13. If the fan is not working properly, contact a qualified technician for examination and repair. Never attempt to dismantle the fan yourself.
14. **WARNING:** To reduce the risk of electrical shock and fire, do not use this fan with any solid-state fan speed control device, or rheostat.
15. Do not separate the reverse switch until the fan has come to a complete stop.
16. Do not insert anything into the fan blades while they are rotating.
17. **WARNING:** To reduce the risk of personal injury, do not bend the blade brackets (also referred to as “flanges”) during assembly or after installation. Do not insert objects in the path of the blades.
18. To avoid personal injury or damage to the fan and other items, be cautious when working around or cleaning the fan.
19. Do not use water or detergent when cleaning the fan or fan blades. A dry dust cloth or lightly dampened cloth will be suitable for most cleaning.

NOTE: The important safety precautions and instructions appearing in the manual are not meant to cover all possible conditions and situations that may occur. It must be understood that common sense and caution are necessary factors in the installation and operation of this fan.

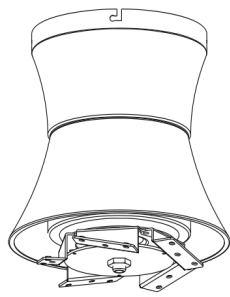
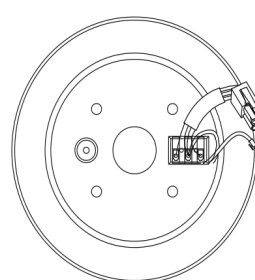
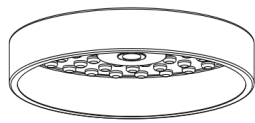
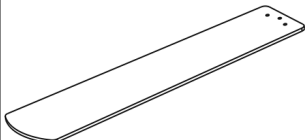

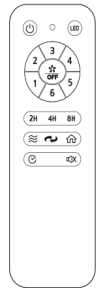
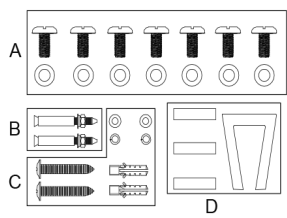
Warning:

Equipment must be installed at the height of at least 2,3 meters from the floor (2,3 meters means from the floor to the bottom of the fan), 0.76m from wall or obstruction.

Since the installation of the equipment sets, the power of the network must be done through flexible cable plug or by pole switch with contact opening distance not less than 3 mm.



PRODUCT DESCRIPTION

		
<p>Motor</p>	<p>Support plate</p>	<p>LED light kit</p>
		
<p>Blades</p>	<p>Lamp shade</p>	<p>Remote control</p>
	<p>A: Screws and washers for securing the blades (fixed on the motor housing). B: Screws for concrete ceiling C: Screws and washers for wood joist ceiling D: Blance kit</p>	

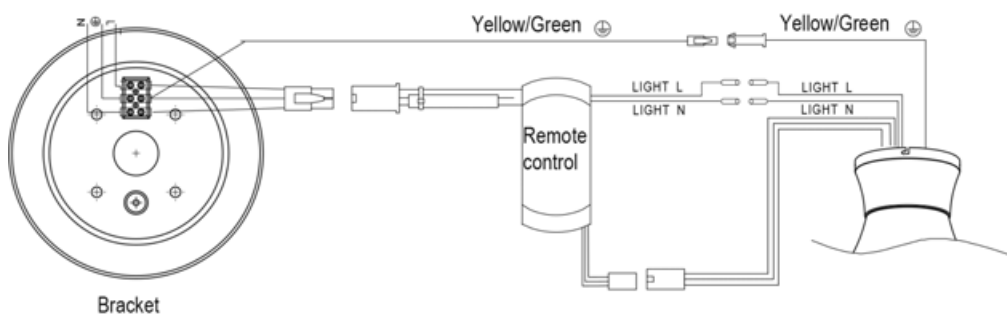
REMOTE CONTROL CONNECTION

WARNING: To avoid personal injury or damage, be sure to turn off the power to the main fuse box before wiring.

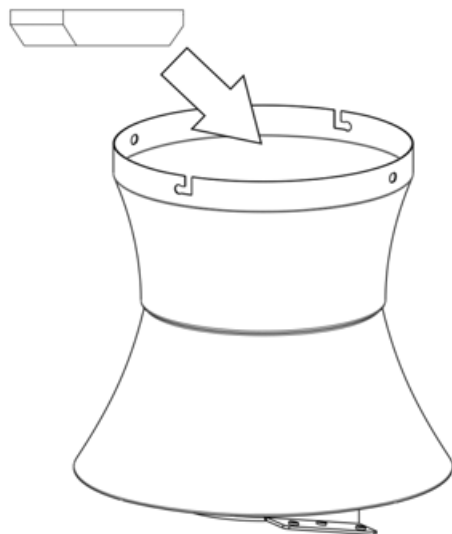
L : AC IN 220-240V

N : AC IN 220-240V

⊕ : Yellow/Green

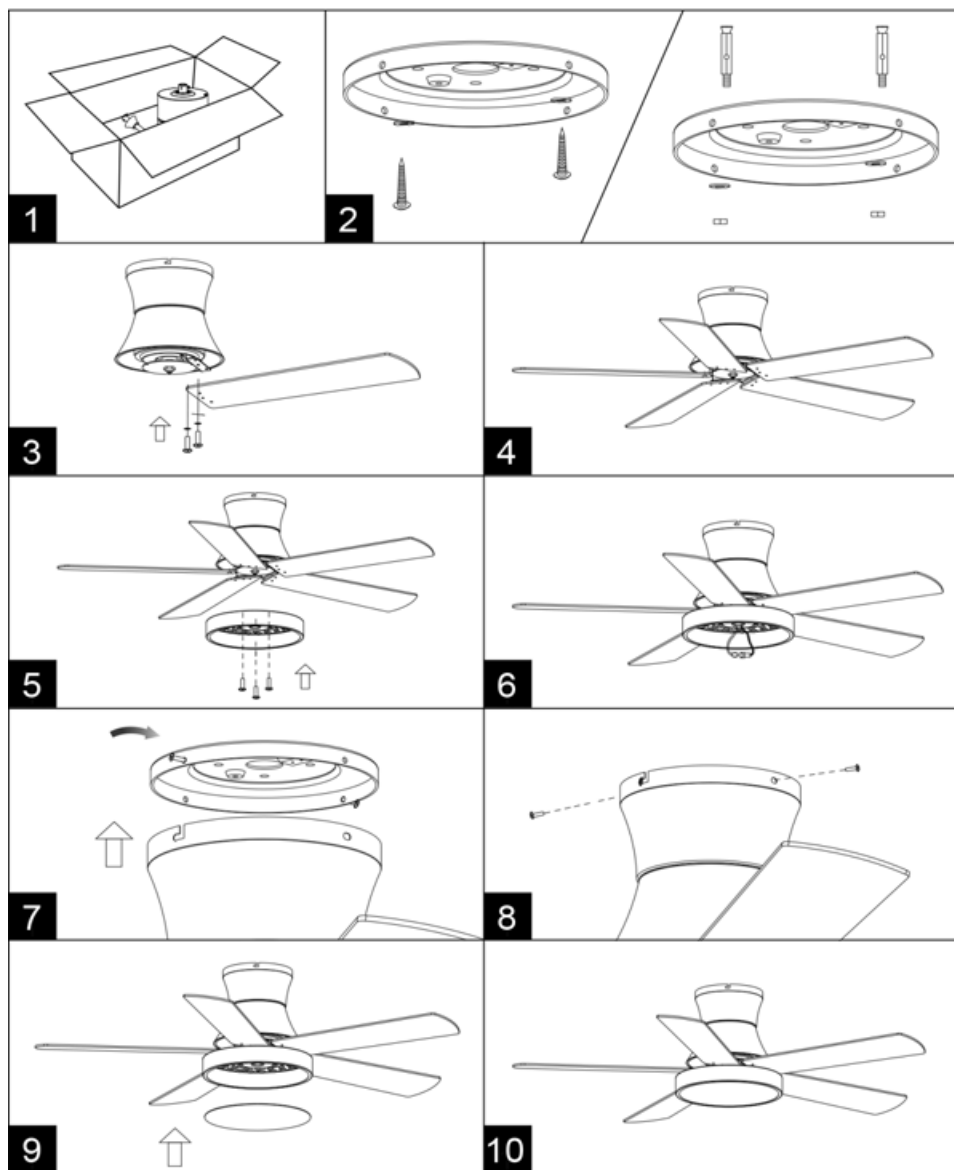


Receiver place



ASSEMBLING

Make sure you have all the components before beginning installation. To prevent damage, attach the motor to the support rod on a soft surface or use the polystyrene contained in the package.




1. Open the carton box and take out the fan (fig. 1).
2. Assemble the support plate on the ceiling using two or more screw anchors and appropriate washers. Attention: the provided screw are for wood joist and concrete ceiling (fig. 2).
3. Center the slots on the blades with the heads of the blades fixing screws and slide the blades so that the head of the screws are positioned at the end of slot (fig. 3).
4. Tighten the screw (fig. 4)
5. Remove the screws from connect plate of the motor, please organize all the wires carefully into connect plate.
6. Assemble and align the holes on the back of LED light to the three screws on the connect plate of motor (fig. 5).
7. Then tighten the three screws on the LED plate, connect the connector together with the motor wire, please make sure the light kit can't be moved after tighten the screws (fig. 6).
8. Connect the AC IN L, AC IN N and Earth wire (See remote connection) hang the motor housing on the support plate, and rotate it make sure the product will not drop down (fig. 7).
9. Tighten 4 screws on the support plate to fix the whole fan (fig.8).
10. Place the lamp shade on the fan (fig. 9).

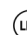
CAUTION: ALL SCREWS MUST BE TIGHTEN!

INSTRUCTIONS FOR USE

The ceiling fan is provided with wall remote control. To turn On the ceiling fan it's use remote control for select the desired speed.

Short press the button  to turn OFF the fan and stop all function.

*When the remote control cannot connect with the fan, long press the button  to pair the remote control and the receiver again, then the remote control with functional, when the product connect the power within 30 second.


Press the button  to turn on or off LED (if available).

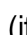
Press the button  to turn off the fan.

- 1 speed 1
- 2 speed 2
- 3 speed 3
- 4 speed 4
- 5 speed 5
- 6 speed 6


Press the button  to switch the fan forward or reverse.

Press button of 2H,4H,8H for timer setting.

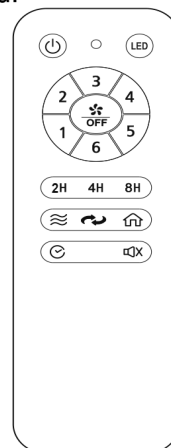
Press the button  to set the product in natural wing (sequence speed 1-4-6-5-3-2 circulation).

The product with security mode setting, press the button  to set it (When nobody at home, can press this key to simulate being at home. The ceiling fan will automatically running 5 minutes for each 2 hours as anti-theft purpose.

Can press any key to cancel this function.

This button  is turn off timer, press this key then the fan will be turned off after 5 minutes.

Press the button  to cancel the “bee” sound.



CLEANING AND MAINTAINENCE

Cleaning:

1. Before cleaning, turn the unit off, cut off the power supply from electrical outlet and wait for the unit to cool down.
2. To clean the unit, use a soft cloth to wipe off any dust.
3. Do not try to open the unit without a licensed electrician. Improperly installed the unit can be dangerous.
4. Clean the unit at least once a year.

Maintenance:

1. Have your product repaired by a licensed electrician
2. This electric product is in accordance with the relevant safety requirements.
Repairs should only be carried out by licensed electricians using original spare parts, otherwise this may result in considerable danger to the user.
3. Please contact the store which you bought the product for after sale services if any.

CORRECT DISPOSAL



The crossed-out wheeled bin symbol indicates that the item should be disposed of separately from household waste. The item should be handed in for recycling in accordance with local environmental regulations for waste disposal. By separating a marked item from household waste, you will help reduce the volume of waste sent to incinerators or land-fill and minimize any potential negative impact on human health and the environment.



Producto: Product: Produto:	VENTILADOR DE TECHO CEILING FAN VENTOINHA DE TETO
Marca: Trademark: Marca Comercial:	
Modelo / Model / Modelo:	VT562

Nosotros / We / Nós:

HERMANOS JULIÁN M., S.L.

Head Office: Esposos Curie,44 / Factory: Gutenberg,91-93
 Polígono Industrial "Los Villares" . 37184 Villares de la Reina . Salamanca . España
 Tf.+34 923 222 277 +34 923 222 282 . Fax +34 923 223 397 <http://www.hjm.es> - e-mail: hjm@hjm.es

Por la presente declaramos, que el siguiente aparato cumple con todos los requisitos esenciales para la salud y seguridad de las Directivas Europeas. / *Hereby declare, that the following equipment complies with all the essential requirements for health and safety of European Directives.* / *Declaramos que o seguinte equipamento atende todos os requisitos essenciais de saúde e segurança das Directivas Europeias.*

2014/30/EC EMC DIRECTIVE **2014/35/EC LV DIRECTIVE**
2011/65/UE RoHS DIRECTIVE

Y en aplicación de las siguientes normas:

2014/30/EC EMC DIRECTIVE	EN55014-1:2021 EN55014-2:2021 EN61000-3-2:2019 EN61000-3-3 :2013 + A1 :2019
2014/35/EC LV DIRECTIVE	EN60335-1:2012+A11:2014 + A13:2017 + A1:2019 + A14:2019 A2:2019+ A15:2021 EN60335-2-80:2003+A1:2004+A2:2009 EN62233:2008
2011/65/UE RoHS DIRECTIVE	(EU) 2015/863

VILLARES DE LA REINA, 09-11-2023

Javier Sánchez Rodríguez
 Quality Manager of HJM





SERVICIOS TÉCNICOS OFICIALES

ZONA	POBLACIÓN	SAT	DIRECCIÓN	TEL.
<u>ALBACETE</u>	ALBACETE VILLAROBLEDO	TELE-RUBIO BROALTI SERVICE	C/ HNOS. GIMENEZ 20 C/ VIRGEN 4	967224835 967145475
<u>ALICANTE</u>	ALCOY	PATRICIA SOLER GADEA	C/ CID 12	965331412
	ALICANTE ALICANTE BENIDORM	ELECTR. LÁZARO ELECTRO TV SERVI PAE BENIDORM	C/ PROCIÓN 32 C/ GARCIA ANDREU 38 C/ DE LAS GARDENIAS 9 LOCAL 2	966377992 965126646 966811537
	ELCHE ELDA ONDARA TORREVIEJA	SASTRES 2021 SASTRES 2021 ALEJANDRO MONCHO J. C. CALATAYUD	C/ LUIS LORENTE 16 C/ MARIANA PINEDA 4 C/ SANT DOMENEC 13 C/ ULPIANO 22	965467710 965386134 965766255 616834777
	VILAJOIOSA	CHARRANZA EL RELÁMPAGO	C/ CIUTAT VALENCIA 28	965891082
<u>ALMERIA</u>	ALMERIA	CENTER ELECTRÓNICA	CALZADA DE CASTRO 101	950266333
	MACAEL	ELECTR. J. MOLINA	AVDA. ANDALUCIA 6	950445529
<u>ASTURIAS</u>	AVILÉS GIJÓN	ASTURSERVICE SERCOPEL ZEROWATTS	C/ DEL CARMEN 40 C/ PTO DE LA CUBILLA 6	985568387 985342611
	GIJÓN OVIEDO OVIEDO SAMA DE LANGREO	SOATPAE, S.L.L. TALLER AMABLE SERVAT, S.L. ALGA NALÓN, S.L.	C/ CIENFUEGOS 39 C/ SAN JOSÉ 12, B C/ FONCALADA 20 C/ TORRE DE ABAJO 8	985369768 985223739 985211979 985692242
<u>ÁVILA</u>	ÁVILA ÁVILA	REP.JAVIER GLEZ J. R. FIDALGO LÓPEZ	C/ VALLESPÍN 22 C/ ALFONSO MONTALVO 2	920213785 920226130
<u>BADAJOS</u>	BADAJOS	REELECTRO	C/ CORTE DE PELEAS 61A	924237012
	BADAJOS	ELECTRÓNICA MIRANDA SL	C/ RAMÓN ALBARRAN 17	924207428
	FUENTE DEL MAESTRE	ELECTRÓNICA GUERRERO	C/ MARMOL 8	924530340

	MÉRIDA	SAT H. MORENO, S.L.	C/ VILLANUEVA DE LA SERENA 6	924315458
	VILLANUEVA DE LA SERENA	ARFET	AVDA. HERNÁN CORTES 76	924841195
	PUEBLA DE SANCHO PÉREZ	ELECTRÓNICA CENTENO	AVDA. DE ZAFRA BL. 1º	924575503
	SANTA AMALIA	ELECTR. NOGALES	AVDA. CONSTITUCIÓN 3	924830762
<u>BALEARES</u>	MALLORCA	IMST CABELLO	C/ COTLLIURE 12	971756481
	MENORCA	SERVEIS MENORCA	C/ NOU 53	971375380
	IBIZA	C. I. ORTEGA ROMÁN	C/ BALEARES 19 L 12	971390155
<u>BARCELONA</u>	BARCELONA	TURP, S.L.	C/ SAN LLUIS 81	932103203
	BARCELONA	REPARACIONES RIGUE	Pº TORRAS I BAGES 50-58	933469902
	BARCELONA	SAT DORVEN	C/ DIPUTACIÓ 53	934243703
	BARCELONA	KLEIN GERÄTE	C/ ROGER DE FLOR 330	932137764
	CASTELLDEFELS	PEMANAJ, S.C.P.	C/ MAYOR 19	936644360
	GRANOLLERS	REPOSICIONES ELECTR. SALVADO	C/ CARLES RIBA 9, L 1	938494073
	MANRESA	J. MANERO CARNÉ	C/ BRUC 55	938728542
	MONTMELO	ELECTROSAT	C/ JOSEP TARRADELLAS 2,11	935720130
	SANT VICENÇ DEL HORTS	SAT JARO	C/ MÁLAGA 20-22	936566098
	IGUALADA	SAT CUADRAS	C/ SANT DOMÈNEC 9-11	938045431
	VILANOVA I LA GELTRU	V. HUGUET LLAVERIAS	C/ AIGUA 4	938930011
<u>BURGOS</u>	ARANDA DEL DUERO	PL. JOSE Mª GAMAZO	C/ ESGUEVA 4	947502532
	BURGOS	SERTECO	C/ CALZADAS 79 BAJO	947202250
	MIRANDA DE EBRO	CASABAL	C/ CONDADO DE TREVIÑO 19	947332990
<u>CÁCERES</u>	CÁCERES	CECOCASA	C/ ARGENTINA 16	927224484
	CÁCERES	TALLERES MONTERO	PL. MARRÓN 15	927226556
	CORIA	JUAN RODRIGUEZ CB	C/ CERVANTES 64 A	927504212
	MORALEJA	ELECTRO. FERREIRA	VIRGEN DE LA VEGA 28	927515462
	PLASENCIA	ECOINFO PLASENCIA	AVDA. DE ESPAÑA 45, LC 10	927411590
	NAVALMORAL DE LA MATA	REPARACIONES MILLÁN	C/ GONGORA 10	927531481
	TALAYUELA	CARLOS MORENO S.L.	C/ PADRE DAMIÁN MOLOKAI 2	927551345
<u>CÁDIZ</u>	CÁDIZ	TECNI-HOGAR	C/ FCO. GARCÍA DE SOLA 46, 6	956281082

	CHIPIONA	TECNI-REPUESTOS REYES, S.L.	AVDA. DE ROTA 72	956370453
	JEREZ DE LA FRONTERA	REPARACIONES QUIRÓS	C/ ASTA 1 EDIF. STA. ANA	956349299
	PUERTO DE STA. MARÍA	REPUESTOS IMA	C/ RUISEÑOR 32 EDIF. ANDALUCÍA	956853351
	SANLÚCAR BARRAMEDA	GRUPO AREYMA 1997 S.L.U.	C/ SAN NICOLÁS 1	956366866
<u>CANTABRIA</u>	SANTANDER	ELECT. OLEA 2007	C/ FDO. DE LOS RÍOS 31	633663704
<u>CASTELLÓN</u>	CASTELLÓN	INSTALACIONES ELÉCTRICAS JUMAR	C/ BENICARLO 15	964225133
	LA VALL D'UIXÓ	SERVEI TECNIC CLARAMONTE, S.L.	C/ OCTAVIO TEN 20	964690424
<u>CIUDAD REAL</u>	CIUDAD REAL	LA BOMBILLA DE ORO	LLAMAR ANTES	607605432
<u>CÓRDOBA</u>	CÓRDOBA	REP. CAÑERO	C/ P. BARBERA JORNET 5	957259046
	PUENTE GENIL	A.C. QUINTERO LORIDO	C/ ANTONIO NÁVAS LÓPEZ 11	957601339
<u>CORUÑA</u>	BOIMORTO	SAT CANCELA	C/ GANDARA 42	981564016
	CARBALLO	ELECTROSAT BEYGA	C/ FÁBRICA 23	981754981
	CEE	M. CAAMAÑO CANOSA	AVDA. FINISTERRE 69	981745973
	CORUÑA	DIFER GALICIA	C/ SAN ROSENDO 9	981236564
	EL FERROL	GREMAR S.A.T., S.L.	C/ ESPAÑOLETO 21-23	981323256
	RIANXO	BANDIN AUDIO	C/ GUDIÑOS 10	981866025
	SANTIAGO DE COMPOSTELA	TESEL	C/ JOSÉ PASTOR HORTA 2	981531446
	SIGÜEIRO	SERVITECGA, S.L.	RÚA TRAVESA 2	981572579
<u>CUENCA</u>	CUENCA	ANTELEC	C/ FERMÍN CABALLERO 23	969232808
	TARANCÓN	DOMINGO SANTAOLALLA MEJÍA	P.I. TARANCÓN SUR, C/ SANCHO PANZA, 9	969322036
<u>GRANADA</u>	GRANADA	UNICASAT	C/ DR. JAIME GARCIA ROYO S/N	958278716
	MOTRIL	P. CABALLERO LÓPEZ	RBLA. CAPUCCINOS 33	958606967
<u>GUIPÚZCOA</u>	S. SEBASTIÁN	S. ESTALAYO ARIJA	POL. 27, Pº UBARBURU 30 PAB. C	943475013
	S. SEBASTIÁN	REPARACIONES GROS	Pº COLÓN 36	943272736

<u>HUELVA</u>	ARACENA	L. GARROTE RONCERO	PQUE. DE ARACENA BL.2, 2ºB	600202855
	AYAMONTE HUELVA	I.FERNÁNDEZ REYES ELECTRO. ÍSCAR	C/ LUSITANIA 27 C/ SANTIAGO APOSTOL 18	959320635 959283415
<u>JAÉN</u>	ALCALÁ LA REAL	GARCÍA CEBALLOS	C/ TORRE DEL FAROL 4	953580119
	ANDÚJAR	M.CANTUDO ORTEGA	C/ QUINTERÍA 4	953502944
	LINARES ÚBEDA	JOSÉ PLA RAMOS SERV. OFICIAL MAGO	C/ SANTIAGO 11 PL. DE PALMA BURGOS S/N	953650313 953751838
<u>LA RIOJA</u>	LOGROÑO	JULCRISA	C/ CALVO SOTELO 57	941233699
<u>LEÓN</u>	LEÓN	PROSAT	PL. DOCE MÁRTIRES 5	987203410
	PONFERRADA	QUINSAT	AVDA. PORTUGAL 44	987414123
<u>LLEIDA</u>	LLEIDA	CORBEGA	CORTS CATALANES 25	973240113
<u>LUGO</u>	LUGO	FRAGASAT	C/ RIO SIL 7 DCHA.	982252031
	RABADE	AEG	AVDA. CORUÑA 153-155	982390177
	VILLALBA DE LUGO	PROSAT LUGO	C/ OBISPO ROUCO VARELA 52-54	982512235
<u>MADRID</u>	ALCALÁ DE HENARES	REPUESTOS YEBRA	C/ PEDRO SARMIENTO DE GAMBOA 6	918892443
	ALCORCÓN	UGENASA SERVICE	C/ LA CANALEJA 4	916115251
	COLLADO VILLALBA	J. COGORRO, S.L.	C/ NICOLASA FDEZ. 5	918504972
	FUENLABRADA	A. PÉREZ LÓPEZ	C/ CONSTITUCIÓN 46	916083575
	MAJADAHONDA	ELECTRÓNICA TELIAR	C/ REAL ALTA 7	916388702
	MADRID	ALDEBARÁN ELÉCTRICA, S.A.	AVDA. CARDENAL HERRERA ORIA 257	917388761
	MADRID	E. ARRIBAS ARCÍA	C/ JAÉN 18	915342350
	MADRID	HIPERCLIMA	C/ GENERAL LACY 32	914682000
	MADRID	MICROAIRE, S.L.	C/ VÍCTOR DE LA SERNA 5	914133473
	MADRID	G. FDEZ. ORENZO	AVDA. PEÑA PRIETA 19	910175803
	MADRID	INDUSTRIAS DE MIGUEL 2012, S.L.	C/ GORRIÓN 60	914717336
	MADRID	PIMARDOS	C/ VALLE INCLÁN 32	917107615
	MADRID	PIMARUNO	C/ ALDEANUEVA DE LA VERA 10	917054624
	MÓSTOLES	REPARACIONES RAGON, S.L.	C/ BURGOS 4-6	916147898
	CIUDAD LINEAL	ALTOHA CIUDAD LINEAL	C/ JOSÉ ARCONES GIL 13	913774645
<u>MÁLAGA</u>	ANTEQUERA	ELECTR. J&J	C/ PURGATORIO 1	952702382

	ESTEPONA	ELECTRICIDAD MURSA	C/ VALENCIA 18	952807483
	MÁLAGA	ELECTR. J&J	AVDA. BARCELONA 11	952304179
	MÁLAGA	ELECTR. J&J	C/ ALMERÍA 15	952293701
<u>MURCIA</u>	CARTAGENA	MEGASON SAT	C/ CARLOS III 30	968527519
	LORCA	JOSEFA PIÑERO FDEZ.	C/ LA HIGUERA BAJO 6	968406757
	MURCIA	SERVICIOS SEBA, C.B.	C/ ISAAC ALBÉNIZ 4	968298593
	TORREPA- CHECO	ELECTRÓNICA S. MARTÍN	C/ COLÓN 46	968578838
<u>NAVARRA</u>	CORELLA	ELECTROSERVICIO MUÑOZ, S.L.	C/ STA. BÁRBARA 52	948780729
	ESTELLA	ELECTRICIDAD GASO	PL. SANTIAGO 34	948550034
<u>OURENSE</u>	OURENSE	ELECTRO COUTO	MELCHOR DE VELASCO 17	988235115
<u>PONTEVEDRA</u>	PONTEVEDRA	GASELEC	PASEO COLÓN 3	986855528
<u>VIGO</u>	PONTEVEDRA	SAT CERVANTES	C/ RUISEÑOR 10	986280230
<u>SALAMANCA</u>	SALAMANCA	ILUMINACIÓN GONZALEZ	CTRA. LEDESMA 90	923223126
	SALAMANCA	RAMÓN RODRÍGUEZ	LAZARILLO TORMES 10	923238491
<u>SEVILLA</u>	DOS HERMANAS	BRICOLAJE DEL SUR	PL. DEL EMIGRANTE 6	954721866
	MORÓN DE LA FRONTERA	QUINTERO	C/ SANTIAGO 21	954852986
	SEVILLA	PALACIO DE LAS PLANCHAS	C/ AFAN DE RIBERA 107	954631191
<u>SORIA</u>	SORIA	E.ANCHIHUAMAN MENDOZA	C/ CABALLERIAS 2	975211088
<u>TARRAGONA</u>	REUS	REPARACIONES REUS	PAISOS CATALANS 232	977319476
	TARRAGONA	SERTECS	C/ CAPUCHINOS 22	977221851
	TORTOSA	ARRUFAT SÁNCHEZ	PASSEIG MOREIRA 23	977510442
<u>TERUEL</u>	ALCAÑIZ	ELECTR. LA RUEDA	C/ MIGUEL FLETA 27	978871016
<u>TOLEDO</u>	TALAVERA DE LA REINA	ELECTROTODD	C/ STA TERESA DE JESÚS 5	925824834
	TOLEDO	REPARACIONES VALENTIN, C.B.	C/ CORONEL BAEZA 15 E	925254580
<u>VALENCIA</u>	ALFARAZ DEL PATRIARCA ALGEMESÍ	SERVIALFARA, S.L.U. VÍCTOR BELTRÁN URTADO	AVDA. 1º DE MAYO 19 PL. AUDITORIUM MORENO GANS 6-2ª	961309546 609647700
	PUÇOL VALENCIA	CASA FERNÁNDEZ SAT PUERTO	C/ SAN PEDRO 16 C/ LLIRI Nº 9 BJ DCHA	961421255 960723197

	VALENCIA XÁTIVA	RELEVAN ELECTRO HOGAR MARTÍNEZ, S.L.	C/ MATÍAS PERELLÓ 49 C/ ABU MASAIFA 20	963341896 962287 00
<u>VALLADOLID</u>	MEDINA DEL CAMPO VALLADOLID VALLADOLID	JESÚS MANUEL MONSALVO MENDO VILDA SAT, S.L. LA CLAVE SPORT, S.L.	C/ ANGUSTIAS 42 C/ FALLA 16 C/ DOCTOR CAZALLA 3	983810205 983226229 983376219
<u>VITORIA</u>	VITORIA VITORIA	AREA GLOBAL AREA AREA GLOBAL AREA	C/ OLAGUIBEL 48 C/ EULOGIO SERDÁN 14	945128200 945243131
<u>VIZCAYA</u>	BILBAO	NURIA CAMACHO ARCÍA	C/ CALIXTO DIEZ 15 LONJA	944222347
<u>ZAMORA</u>	ZAMORA	SERVITEC-RINCÓN	C/ DIEGO LOSADA 10	980671386
<u>ZARAGOZA</u>	ZARAGOZA ZARAGOZA	ELECTRO SANTOÑA SERVICIOS TÉCNICOS BEA	C/ SAN VICENTE DE PAUL 45 C/ GERMANA DE FOIX 1	976392102 976520077
<u>PORTUGAL</u>	V.N. FAMALIÇÃO	ELECTRO CAMÕES	RUA DE GIL VICENTE, 270- CALENDARIO	252331880

ESB37295664

FÁBRICA: Gutenberg , 91-93

OFICINAS: Reino Unido,24-28-Polígono

Industrial Los Villares

37184 Villares de la Reina (Salamanca)

Teléfonos +34 923 22 22 77 - +34 923 22

22 82

<http://www.hjm.es> - e-mail: hjm@hjm.es