

evvo

Manual de instrucciones
Instruction manual

AE



Aspirador de sólidos y líquidos EVVO AE84
Wet&Dry Vacuum Cleaner EVVO AE84

INSTRUCCIONES DE SEGURIDAD	6
SAFETY INSTRUCTIONS	8
CONSIGNES DE SÉCURITÉ	9
SICHERHEITSHINWEISE	11
ISTRUZIONI DI SICUREZZA	13
INSTRUÇÕES DE SEGURANÇA	15
VEILIGHEIDSINSTRUCTIES	17
INSTRUKCJE BEZPIECZEŃSTWA	19
BEZPEČNOSTNÍ INSTRUKCE	21

ÍNDICE

1. PIEZAS Y COMPONENTES	24
2. ANTES DEL PRIMER USO	24
3. MONTAJE	25
4. FUNCIONAMIENTO	25
5. LIMPIEZA Y MANTENIMIENTO	25
6. RESOLUCIÓN DE PROBLEMAS	26
7. ESPECIFICACIONES TÉCNICAS	26
8. ELIMINACIÓN DE EQUIPOS ELÉCTRICOS Y ELECTRÓNICOS VIEJOS	27
9. SOPORTE TÉCNICO Y GARANTÍA	27
10. DERECHOS DE AUTOR	27

INDEX

1. PARTS AND COMPONENTS	28
2. BEFORE FIRST USE	28
3. ASSEMBLY	29
4. OPERATION	29
5. CLEANING AND MAINTENANCE	29
6. TROUBLESHOOTING	30
7. TECHNICAL SPECIFICATIONS	30
8. DISPOSAL OF OLD ELECTRICAL AND ELECTRONIC EQUIPMENT	31
9. TECHNICAL SUPPORT AND WARRANTY	31
10. COPYRIGHT	31

SOMMAIRE

1. PIÈCES ET COMPOSANTS	32
2. AVANT LA PREMIÈRE UTILISATION	32
3. ASSEMBLAGE	33
4. FONCTIONNEMENT	33
5. NETTOYAGE ET ENTRETIEN	33
6. DÉPANNAGE	34
7. SPÉCIFICATIONS TECHNIQUES	34
8. ÉLIMINATION DES ANCIENS ÉQUIPEMENTS ÉLECTRIQUES ET ÉLECTRONIQUES	35
9. ASSISTANCE TECHNIQUE ET GARANTIE	35
10. DROITS D'AUTEUR	35

INHALT

1. TEILE UND KOMPONENTEN	36
2. VOR DEM ERSTEN GEBRAUCH	36
3. MONTAGE	37
4. BETRIEB	37
5. REINIGUNG UND WARTUNG	37
6. FEHLERBEHEBUNG	38
7. TECHNISCHE SPEZIFIKATIONEN	38
8. ENTSORGUNG VON ELEKTRO- UND ALTGERÄTEN	39
9. TECHNISCHER SUPPORT UND GARANTIE	39
10. URHEBERRECHT	39

INDICE

1. PARTI E COMPONENTI	40
2. PRIMA DEL PRIMO UTILIZZO	40
3. MONTAGGIO	41
4. FUNZIONAMENTO	41
5. PULIZIA E MANUTENZIONE	41
6. RISOLUZIONE DEI PROBLEMI	42
7. SPECIFICHE TECNICHE	42
8. SMALTIMENTO DI VECCHIE APPARECCHIATURE ELETTRICHE ED ELETTRONICHE	43
9. SUPPORTO TECNICO E GARANZIA	43
10. DIRITTI D'AUTORE	43

INHOUD

1. ONDERDELEN EN COMPONENTEN	48
2. VOOR HET EERSTE GEBRUIK	48
3. MONTAGE	49
4. WERKING	49
5. REINIGING EN ONDERHOUD	49
6. PROBLEMEN OPLOSSEN	50
7. TECHNISCHE SPECIFICATIES	50
8. AFVOER VAN OUDE ELEKTRISCHE EN ELEKTRONISCHE APPARATUUR	51
9. TECHNISCHE ONDERSTEUNING EN GARANTIE	51
10. AUTEURSRECHT	51

OBSAH

1. DÍLY A KOMPONENTY	56
2. PŘED PRVNÍM POUŽITÍM	56
3. MONTÁŽ	57
4. PROVOZ	57
5. ČIŠTĚNÍ A ÚDRŽBA	57
6. ŘEŠENÍ PROBLÉMŮ	58
7. TECHNICKÉ SPECIFIKACE	58
8. LIKVIDACE STARÝCH ELEKTRICKÝCH A ELEKTRONICKÝCH ZAŘÍZENÍ	59
9. TECHNICKÁ PODPORA A ZÁRUKA	59
10. AUTORSKÁ PRÁVA	59

ÍNDICE

1. PEÇAS E COMPONENTES	44
2. ANTES DA PRIMEIRA UTILIZAÇÃO	44
3. MONTAGEM	45
4. FUNCIONAMENTO	45
5. LIMPEZA E MANUTENÇÃO	45
6. RESOLUÇÃO DE PROBLEMAS	46
7. ESPECIFICAÇÕES TÉCNICAS	46
8. ELIMINAÇÃO DE EQUIPAMENTOS ELÉTRICOS E ELETRÓNICOS ANTIGOS	47
9. SUPORTE TÉCNICO E GARANTIA	47
10. DIREITOS DE AUTOR	47

INDEKS

1. CZĘŚCI I KOMPONENTY	52
2. PRZED PIERWSZYM UŻYCIEM	52
3. MONTAŻ	53
4. DZIAŁANIE	53
5. CZYSZCZENIE I KONSERWACJA	53
6. ROZWIĄZYWANIE PROBLEMÓW	54
7. SPECYFIKACJA TECHNICZNA	54
8. UTYLIZACJA STAREGO SPRZĘTU ELEKTRYCZNEGO I ELEKTRONICZNEGO	55
9. POMOC TECHNICZNA I GWARANCJA	55
10. PRAWA AUTORSKIE	55

INSTRUCCIONES DE SEGURIDAD

Lea las siguientes instrucciones atentamente antes de usar el producto. Guarde este manual para futuras referencias o nuevos usuarios.

Siga atentamente estas instrucciones de seguridad cuando use el producto.

Cuando se utilizan aparatos eléctricos, siempre se deben tomar precauciones básicas para reducir el riesgo de incendios, descargas eléctricas y lesiones.

Este aparato está diseñado exclusivamente para uso doméstico quedando excluido su uso en bares, restaurantes, granjas, hoteles, moteles y oficinas.

Inspeccione el cable de alimentación en busca de daños visibles. Si el cable está dañado, debe ser sustituido por el fabricante, el distribuidor o personas con cualificación similar para evitar un peligro.

No sumerja el cable, el enchufe o cualquier otra parte del aparato en agua o cualquier otro líquido, ni exponga las conexiones eléctricas al agua. Asegúrese de que tiene las manos completamente secas antes de tocar el enchufe o encender el aparato.

Este aparato pueden utilizarlo niños con edad de 8 años y superior y personas con capacidades físicas, sensoriales o mentales reducidas o falta de experiencia y conocimiento, si se les ha dado la supervisión o formación apropiadas respecto al uso del aparato de una manera segura y comprenden los peligros que implica. Los niños no deben jugar con el aparato. La limpieza y el mantenimiento a realizar por el usuario no deben ser realizados por niños sin supervisión.

Supervise a los niños para evitar que jueguen con el aparato. Es necesario dar una supervisión estricta si el aparato está siendo usado por o cerca de niños.

La clavija de la toma de corriente del cable de alimentación debe ser retirada de la base antes de limpiar el aparato o realizar operaciones de mantenimiento.

Asegúrese de que el voltaje de red coincida con el voltaje especificado en la etiqueta de clasificación del aparato y de que el enchufe tenga toma de tierra.

Evite poner el aparato en funcionamiento bajo temperaturas extremadamente altas o bajas.

Si el aparato no funciona como se describe en este manual, ha sufrido un gran impacto, cae desde alto, está dañado o cae al agua, no lo utilice y contacte inmediatamente con el Servicio de Asistencia Técnica de EVVO.

No intente reparar el aparato por su propia cuenta. Póngase en contacto con el Servicio de Asistencia Técnica oficial de EVVO para cualquier duda.

Mantenga el embalaje fuera del alcance de los niños, podría resultar peligroso.

No permita que el cable toque superficies calientes. Preste especial atención al limpiar escaleras. No ruede el aspirador por encima del cable. No lo use si el cable o el enchufe están dañados.

Mantenga el pelo, ropa, dedos y demás partes del cuerpo lejos de aperturas y piezas en movimiento o de succión.

El aparato no está previsto para su operación por medio de un temporizador externo o un sistema de control remoto separado.

No aspire materiales en llamas o humeantes como colillas, fósforos, cenizas calientes, líquidos inflamables o combustibles como gasolina.

Apague el aspirador antes de desconectarlo de la fuente de alimentación. No deje el aspirador sin supervisión mientras esté en funcionamiento. Desconecte el cable cuando no se esté usando y antes de proceder con la limpieza.

Queda excluida toda responsabilidad por daños producidos por el incumplimiento de este manual de instrucciones, así como por cualquier otro uso inapropiado.

SAFETY INSTRUCTIONS

Please read the following instructions carefully before using the product. Save this manual for future reference or new users.

Follow these safety instructions carefully when using the product.

When using electrical appliances, basic precautions should always be taken to reduce the risk of fire, electric shock, and injury.

This appliance is designed exclusively for domestic use and is not intended for use in bars, restaurants, farms, hotels, motels and offices.

Inspect the power cord for visible damage. If the cable is damaged, it must be replaced by the manufacturer, distributor or similarly qualified persons to avoid a hazard.

Do not immerse the cord, plug, or any other part of the appliance in water or any other liquid, or expose electrical connections to water. Make sure your hands are completely dry before touching the plug or turning on the appliance.

This appliance may be used by children 8 years of age and older and by persons with reduced physical, sensory or mental capacities or lack of experience and knowledge, if they have been given appropriate supervision or training regarding the safe use of the appliance and understand the dangers involved. Children should not play with the appliance. Cleaning and maintenance to be carried out by the user should not be carried out by unsupervised children.

Supervise children to prevent them from playing with the appliance. Strict supervision is necessary if the appliance is being used by or near children.

The power cord socket plug must be removed from the base before cleaning the appliance or performing maintenance operations.

Make sure that the mains voltage matches the voltage specified on the appliance's rating label and that the plug is grounded.

Avoid operating the appliance under extremely high or low temperatures.

If the appliance does not work as described in this manual, has suffered a major impact, falls from a height, is damaged or falls into water, do not use it and contact EVVO Technical Assistance immediately.

Do not attempt to repair the appliance yourself. Please contact the official EVVO Technical Assistance Service for any questions.

Keep the packaging out of the reach of children, it could be dangerous.

Do not allow the cord to touch hot surfaces. Pay special attention when cleaning stairs. Do not roll the vacuum cleaner over the cord. Do not use if the cord or plug is damaged.

Keep hair, clothing, fingers, and other parts of the body away from openings and moving or sucking parts.

The appliance is not intended for operation by means of an external timer or a separate remote control system.

Do not vacuum burning or smoldering materials such as cigarette butts, matches, hot ash, flammable liquids, or combustible materials such as gasoline.

Turn off the vacuum cleaner before disconnecting it from the power source. Do not leave the vacuum cleaner unattended while it is in operation. Disconnect the cord when not in use and before proceeding with cleaning.

Any liability for damage caused by non-compliance with this instruction manual as well as by any other inappropriate use is excluded.

INSTRUCTIONS DE SÉCURITÉ

Veuillez lire attentivement les instructions suivantes avant d'utiliser le produit. Conservez ce manuel pour référence future ou pour de nouveaux utilisateurs.

Suivez attentivement ces instructions de sécurité lors de l'utilisation du produit.

Lors de l'utilisation d'appareils électriques, des précautions de base

doivent toujours être prises pour réduire le risque d'incendie, de choc électrique et de blessure.

Cet appareil est conçu exclusivement pour un usage domestique et n'est pas destiné à être utilisé dans les bars, restaurants, fermes, hôtels, motels ou bureaux.

Inspectez le câble d'alimentation pour détecter des dommages visibles. Si le câble est endommagé, il doit être remplacé par le fabricant, le distributeur ou des personnes qualifiées afin d'éviter tout danger.

N'immergez pas le cordon, la prise ou toute autre partie de l'appareil dans de l'eau ou d'un autre liquide, et n'exposez pas les connexions électriques à l'eau. Assurez-vous que vos mains sont complètement sèches avant de toucher la prise ou d'allumer l'appareil.

Cet appareil peut être utilisé par des enfants de 8 ans et plus ainsi que par des personnes ayant des capacités physiques, sensorielles ou mentales réduites ou un manque d'expérience et de connaissances, à condition qu'elles aient reçu une supervision ou une formation appropriée sur l'utilisation sûre de l'appareil et comprennent les dangers encourus. Les enfants ne doivent pas jouer avec cet appareil. Le nettoyage et l'entretien à effectuer par l'utilisateur ne doivent pas être effectués par des enfants non surveillés.

Surveillez les enfants pour les empêcher de jouer avec l'appareil. Une surveillance stricte est nécessaire si l'appareil est utilisé par ou près d'enfants.

La prise du cordon d'alimentation doit être retirée de la base avant de nettoyer l'appareil ou d'effectuer des opérations de maintenance.

Assurez-vous que la tension secteur correspond à celle indiquée sur l'étiquette de classification de l'appareil et que la prise est mise à la terre.

Évitez de faire fonctionner l'appareil à des températures extrêmement élevées ou très basses.

Si l'appareil ne fonctionne pas comme décrit dans ce manuel, a subi un impact important, tombe de hauteur, est endommagé ou tombe

dans l'eau, ne l'utilisez pas et contactez immédiatement l'assistance technique de EVVO.

N'essayez pas de réparer l'appareil vous-même. Veuillez contacter le service officiel d'assistance technique de EVVO pour toute question.

Gardez l'emballage hors de portée des enfants, cela pourrait être dangereux.

Ne laissez pas le câble toucher des surfaces chaudes. Faites une attention particulière lors du nettoyage des escaliers. Ne faites pas passer l'aspirateur sur le cordon. N'utilisez pas si le câble ou la fiche est endommagé.

Gardez les cheveux, les vêtements, les doigts et d'autres parties du corps à l'écart des ouvertures et des parties qui bougent ou sucent.

L'appareil n'est pas conçu pour fonctionner au moyen d'un minuteur externe ou d'un système de télécommande séparé.

Ne passez pas l'aspirateur de matériaux brûlants ou fumants tels que les mégots de cigarette, les allumettes, les cendres chaudes, les liquides inflammables ou les matériaux combustibles tels que l'essence.

Éteignez l'aspirateur avant de le débrancher de la source d'alimentation. Ne laissez pas l'aspirateur sans surveillance pendant qu'il fonctionne. Débranchez le câble lorsqu'il n'est pas utilisé et avant de procéder au nettoyage.

Toute responsabilité pour les dommages causés par le non-respect de ce manuel d'instructions ainsi que par toute autre utilisation inappropriée est exclue.

SICHERHEITSANWEISUNGEN

Bitte lesen Sie die folgenden Anweisungen sorgfältig, bevor Sie das Produkt verwenden. Bewahre dieses Handbuch für zukünftige Referenzen oder neue Nutzer auf.

Befolgen Sie diese Sicherheitshinweise sorgfältig bei der Verwendung des Produkts.

Beim Gebrauch elektrischer Geräte sollten grundlegende Vorichtsmaßnahmen immer getroffen werden, um das Risiko von Brand, Elektroschocks und Verletzungen zu verringern.

Dieses Gerät ist ausschließlich für den häuslichen Gebrauch konzipiert und nicht für den Einsatz in Bars, Restaurants, Bauernhöfen, Hotels, Motels und Büros vorgesehen.

Überprüfen Sie das Stromkabel auf sichtbare Schäden. Wenn das Kabel beschädigt ist, muss es vom Hersteller, Vertreiber oder ähnlich qualifizierten Personen ersetzt werden, um eine Gefahr zu vermeiden.

Tauchen Sie das Kabel, den Stecker oder andere Teile des Geräts nicht in Wasser oder andere Flüssigkeiten und legen Sie keine elektrischen Verbindungen mit Wasser frei. Stellen Sie sicher, dass Ihre Hände vollständig trocken sind, bevor Sie den Stecker berühren oder das Gerät einschalten.

Dieses Gerät kann von Kindern ab 8 Jahren sowie von Personen mit eingeschränkten körperlichen, sensorischen oder geistigen Fähigkeiten oder mangelnder Erfahrung und Kenntnissen verwendet werden, sofern sie eine angemessene Überwachung oder Schulung zur sicheren Nutzung des Geräts erhalten haben und die damit verbundenen Gefahren verstehen. Kinder sollten nicht mit dem Gerät spielen. Reinigung und Wartung, die vom Benutzer durchgeführt werden sollen, sollten nicht von unbeaufsichtigten Kindern durchgeführt werden.

Beaufsichtige Kinder, damit sie nicht mit dem Gerät spielen. Strenge Aufsicht ist notwendig, wenn das Gerät von oder in der Nähe von Kindern benutzt wird.

Der Stecker des Stromkabels muss vor der Reinigung des Geräts oder Wartungsarbeiten aus der Basis entfernt werden.

Stellen Sie sicher, dass die Netzspannung mit der auf dem Wertungsetikett des Geräts angegebenen Spannung übereinstimmt und dass der Stecker geerdet ist.

Vermeiden Sie es, das Gerät bei extrem hohen oder niedrigen Temperaturen zu betreiben.

Wenn das Gerät nicht wie in diesem Handbuch beschrieben funktioniert, einen schweren Aufprall erlitten hat, aus großer Höhe fällt, beschädigt ist oder ins Wasser fällt, benutzen Sie es nicht und wenden Sie sich sofort an den technischen Support von EVVO.

Versuchen Sie nicht, das Gerät selbst zu reparieren. Bitte wenden Sie sich bei Fragen an den offiziellen EVVO Technical Assistance Service.

Bewahren Sie die Verpackung außer Reichweite von Kindern auf, das könnte gefährlich sein.

Lass das Kabel nicht heiße Oberflächen berühren. Achten Sie besonders auf beim Treppenputzen. Rollen Sie den Staubsauger nicht über das Kabel. Verwenden Sie es nicht, wenn das Kabel oder der Stecker beschädigt ist.

Halten Sie Haare, Kleidung, Finger und andere Körperteile von Öffnungen und bewegenden oder saugenden Bereichen fern.

Das Gerät ist nicht für den Betrieb mit einem externen Timer oder einem separaten Fernbedienungssystem gedacht.

Vakuumbrennen oder glühende Materialien wie Zigarettenstummel, Streichhölzer, heiße Asche, brennbare Flüssigkeiten oder brennbare Materialien wie Benzin nicht vakuumieren.

Schalten Sie den Staubsauger aus, bevor Sie ihn von der Stromquelle trennen. Lassen Sie den Staubsauger nicht unbeaufsichtigt, während er in Betrieb ist. Trennen Sie das Kabel, wenn es nicht verwendet wird und bevor Sie mit der Reinigung beginnen.

Jegliche Haftung für Schäden durch Nichtbefolgung dieses Handbuchs sowie für andere unangemessene Nutzung ist ausgeschlossen.

ISTRUZIONI DI SICUREZZA

Si prega di leggere attentamente le seguenti istruzioni prima di utilizzare il prodotto. Conserva questo manuale per riferimento futuro o per nuovi utenti.

Segui attentamente queste istruzioni di sicurezza quando usi il pro-

dotto.

Quando si utilizzano apparecchi elettrici, bisogna sempre adottare precauzioni di base per ridurre il rischio di incendi, scosse elettriche e infortuni.

Questo elettrodomestico è progettato esclusivamente per uso domestico e non è destinato all'uso in bar, ristoranti, fattorie, hotel, motel e uffici.

Controlla il cavo di alimentazione per eventuali danni visibili. Se il cavo viene danneggiato, deve essere sostituito dal produttore, dal distributore o da persone altrettanto qualificate per evitare un pericolo.

Non immergere il cavo, la spina o qualsiasi altra parte dell'apparecchio nell'acqua o in altri liquidi, né esporre le connessioni elettriche all'acqua. Assicurati che le mani siano completamente asciutte prima di toccare la spina o accendere l'apparecchio.

Questo apparecchio può essere utilizzato da bambini di età pari o superiore a 8 anni e da persone con capacità fisiche, sensoriali o mentali ridotte o con mancanza di esperienza e conoscenza, se hanno ricevuto un'adeguata supervisione o formazione sull'uso sicuro dell'apparecchio e comprendono i pericoli coinvolti. I bambini non dovrebbero giocare con l'apparecchio. La pulizia e la manutenzione che devono essere eseguite dall'utente non dovrebbero essere effettuate da bambini non sorvegliati.

Sorveglia i bambini per impedirgli di giocare con l'apparecchio. È necessaria una supervisione rigorosa se l'apparecchio è utilizzato da o vicino a bambini.

La spina della presa del cavo di alimentazione deve essere rimossa dalla base prima di pulire l'apparecchio o di eseguire operazioni di manutenzione.

Assicurati che la tensione di rete corrisponda a quella indicata sull'etichetta di classificazione dell'apparecchio e che la spina sia messa a terra.

Evita di usare l'apparecchio a temperature estremamente alte o

basse.

Se l'apparecchio non funziona come descritto in questo manuale, ha subito un impatto grave, cade da un'altezza, si danneggia o cade in acqua, non utilizzarlo e contattare immediatamente l'assistenza tecnica EVVO.

Non tentare di riparare l'elettrodomestico da solo. Per qualsiasi domanda, si prega di contattare il Servizio Ufficiale di Assistenza Tecnica di EVVO.

Tieni la confezione fuori dalla portata dei bambini, potrebbe essere pericoloso.

Non permettere al cavo di toccare superfici calde. Presta particolare attenzione quando pulisci le scale. Non far passare l'aspirapolvere sul cavo. Non usarlo se il cavo o la spina sono danneggiati.

Tieni lontani capelli, vestiti, dita e altre parti del corpo da aperture e parti che si muovono o succhiano.

L'apparecchio non è destinato al funzionamento tramite un timer esterno o un sistema di controllo remoto separato.

Non aspirare materiali bruciati o fumanti come mozziconi di sigaretta, fiammiferi, cenere bollente, liquidi infiammabili o materiali combustibili come la benzina.

Spegni l'aspirapolvere prima di scollegarlo dalla fonte di alimentazione. Non lasciare l'aspirapolvere incustodito mentre è in funzione. Scollega il cavo quando non è in uso e prima di procedere con la pulizia.

Qualsiasi responsabilità per danni causati dalla mancata conformità a questo manuale di istruzioni o da qualsiasi altro uso inappropriato è esclusa.

INSTRUÇÕES DE SEGURANÇA

Por favor, leia atentamente as seguintes instruções antes de usar o produto. Guarde este manual para referência futura ou para novos utilizadores.

Siga estas instruções de segurança cuidadosamente ao utilizar o produto.

Ao utilizar aparelhos elétricos, devem sempre ser tomadas precauções básicas para reduzir o risco de incêndio, choque elétrico e lesões.

Este aparelho foi concebido exclusivamente para uso doméstico e não se destina a bares, restaurantes, quintas, hotéis, motéis e escritórios.

Inspecione o cabo de alimentação para danos visíveis. Se o cabo estiver danificado, deve ser substituído pelo fabricante, distribuidor ou pessoas igualmente qualificadas para evitar um risco.

Não mergulhe o cabo, ficha ou qualquer outra parte do aparelho em água ou qualquer outro líquido, nem exponha as ligações elétricas à água. Certifique-se de que as suas mãos estão completamente secas antes de tocar na ficha ou ligar o aparelho.

Este aparelho pode ser utilizado por crianças com 8 anos ou mais e por pessoas com capacidades físicas, sensoriais ou mentais reduzidas ou com falta de experiência e conhecimento, desde que tenham recebido supervisão ou formação adequada sobre o uso seguro do aparelho e compreendam os perigos envolvidos. As crianças não devem brincar com o aparelho. A limpeza e manutenção a realizar pelo utilizador não devem ser feitas por crianças sem supervisão.

Supervisione as crianças para evitar que brinquem com o aparelho. É necessária uma supervisão rigorosa se o aparelho estiver a ser usado por ou perto de crianças.

A ficha da tomada do cabo de alimentação deve ser removida da base antes de limpar o aparelho ou realizar operações de manutenção.

Certifique-se de que a tensão da rede corresponde à tensão indicada na etiqueta de classificação do aparelho e que a ficha está ligada à terra.

Evite operar o aparelho a temperaturas extremamente altas ou baixas.

Se o aparelho não funcionar conforme descrito neste manual, sofreu um impacto grave, caiu de uma altura, for danificado ou cair na água, não o utilize e contacte imediatamente a Assistência Técnica da EVVO.

Não tente reparar o eletrodoméstico sozinho. Por favor, contacte o Serviço Oficial de Assistência Técnica da EVVO para quaisquer dúvidas.

Mantenha a embalagem fora do alcance das crianças, pode ser perigoso.

Não permita que o cabo toque em superfícies quentes. Preste especial atenção ao limpar escadas. Não role o aspirador sobre o cabo. Não use se o cabo ou a ficha estiverem danificados.

Mantenha o cabelo, a roupa, os dedos e outras partes do corpo afastados de aberturas e partes que se movem ou sugam.

O aparelho não foi concebido para operar através de um temporizador externo ou de um sistema de controlo remoto separado.

Não aspire materiais em combustão ou fumegantes, como beatas de cigarro, fósforos, cinzas quentes, líquidos inflamáveis ou materiais combustíveis como gasolina.

Desliga o aspirador antes de o desligar da fonte de energia. Não deixe o aspirador sem vigilância enquanto estiver a funcionar. Desligue o cabo quando não estiver a ser usado e antes de proceder à limpeza.

Qualquer responsabilidade por danos causados por não cumprimento deste manual de instruções, bem como por qualquer outro uso inadequado, está excluída.

VEILIGHEIDSINSTRUCTIES

Lees de volgende instructies zorgvuldig voordat je het product gebruikt. Bewaar deze handleiding voor toekomstige referentie of voor nieuwe gebruikers.

Volg deze veiligheidsinstructies zorgvuldig bij het gebruik van het product.

Bij het gebruik van elektrische apparaten moeten er altijd basisvoorzorgsmaatregelen worden genomen om het risico op brand, elektrische schok en letsel te verminderen.

Dit apparaat is exclusief ontworpen voor huishoudelijk gebruik en is niet bedoeld voor gebruik in bars, restaurants, boerderijen, hotels, motels en kantoren.

Controleer het snoer op zichtbare schade. Als de kabel beschadigd raakt, moet deze worden vervangen door de fabrikant, distributeur of andere bevoegde personen om gevaar te voorkomen.

Dompel het snoer, de stekker of enig ander deel van het apparaat niet onder in water of andere vloeistof, en stel elektrische verbindingen niet bloot aan water. Zorg dat je handen helemaal droog zijn voordat je de stekker aanraakt of het apparaat aanzet.

Dit apparaat kan worden gebruikt door kinderen van 8 jaar en ouder en door personen met verminderde fysieke, zintuiglijke of mentale capaciteiten of gebrek aan ervaring en kennis, mits zij passende supervisie of training hebben gekregen over het veilige gebruik van het apparaat en de gevaren begrijpen. Kinderen mogen niet met het apparaat spelen. Schoonmaak en onderhoud dat door de gebruiker wordt uitgevoerd, mag niet worden uitgevoerd door kinderen zonder toezicht.

Houd kinderen in de gaten om te voorkomen dat ze met het apparaat spelen. Streng toezicht is noodzakelijk als het apparaat wordt gebruikt door of in de buurt van kinderen.

De stekker van het stopcontact van het stroomsnoer moet uit de sokkel worden gehaald voordat het apparaat wordt schoongemaakt of onderhoud wordt uitgevoerd.

Zorg ervoor dat de netspanning overeenkomt met de spanning die op het specificatielabel van het apparaat staat en dat de stekker geaard is.

Vermijd het gebruik van het apparaat bij extreem hoge of lage temperaturen.

Als het apparaat niet werkt zoals beschreven in deze handleiding,

een grote impact heeft opgelopen, van hoogte valt, beschadigd raakt of in het water valt, gebruik het dan niet en neem direct contact op met de technische assistentie van EVVO.

Probeer het apparaat niet zelf te repareren. Neem contact op met de officiële EVVO Technical Assistance Service voor vragen.

Houd de verpakking buiten het bereik van kinderen, dat kan gevaarlijk zijn.

Laat het snoer geen hete oppervlakken raken. Let extra goed op bij het schoonmaken van trappen. Rol de stofzuiger niet over het snoer. Gebruik het niet als het snoer of de stekker beschadigd is.

Houd haar, kleding, vingers en andere delen van het lichaam uit de buurt van openingen en bewegende of zuigende delen.

Het apparaat is niet bedoeld om te bedienen via een externe timer of een apart afstandsbedieningssysteem.

Vacuüm geen brandende of smeulende materialen zoals sigarettenpeuken, lucifers, hete as, brandbare vloeistoffen of brandbare materialen zoals benzine.

Zet de stofzuiger uit voordat je hem loskoppelt van de stroombron. Laat de stofzuiger niet onbeheerd achter terwijl deze in gebruik is. Koppel het snoer los wanneer het niet in gebruik is en voordat je verder gaat met schoonmaken.

Elke aansprakelijkheid voor schade veroorzaakt door het niet naleven van deze handleiding en door ander onjuist gebruik is uitgesloten.

INSTRUKCJE BEZPIECZEŃSTWA

Prosimy o uważne przeczytanie poniższych instrukcji przed użyciem produktu. Zachowaj ten podręcznik na przyszłość lub nowych użytkowników.

Przestrzegaj tych instrukcji bezpieczeństwa uważnie podczas używania produktu.

Podczas korzystania z urządzeń elektrycznych zawsze należy zachować podstawowe środki ostrożności, aby zmniejszyć ryzyko pożaru,

porażenia prądem i urazów.

To urządzenie jest przeznaczone wyłącznie do użytku domowego i nie jest przeznaczone do użytku w barach, restauracjach, gospodarstwach, hotelach, motelach ani biurach.

Sprawdź kabel zasilający pod kątem widocznych uszkodzeń. Jeśli kabel jest uszkodzony, musi zostać wymieniony przez producenta, dystrybutora lub osoby odpowiednio wykwalifikowane, aby uniknąć zagrożenia.

Nie zanurzaj kabla, wtyczki ani żadnej innej części urządzenia w wodzie lub innej cieczy ani nie narażaj połączeń elektrycznych na wodę. Upewnij się, że ręce są całkowicie suche przed dotknięciem wtyczki lub włączeniem urządzenia.

Urządzenie to może być używane przez dzieci w wieku 8 lat i starsze oraz przez osoby o ograniczonych zdolnościach fizycznych, sensorycznych lub umysłowych lub braku doświadczenia i wiedzy, jeśli zostały odpowiednio nadzorowane lub przeszkolone w zakresie bezpiecznego użytkowania urządzenia oraz rozumieją związane z tym zagrożenia. Dzieci nie powinny bawić się tym sprzętem. Czyszczenie i konserwacja, które ma wykonywać użytkownik, nie powinny być wykonywane przez dzieci bez nadzoru.

Pilnuj dzieci, aby nie mogły bawić się sprzętem. Ścisły nadzór jest konieczny, jeśli urządzenie jest używane przez dzieci lub w ich pobliżu.

Wtyczkę kabla zasilającego należy odłączyć od podstawy przed czyszczeniem urządzenia lub przeprowadzeniem prac konserwacyjnych.

Upewnij się, że napięcie sieciowe odpowiada napięciu wskazanemu na etykiecie testowej urządzenia oraz że wtyczka jest uziemiona.

Unikaj pracy urządzenia w bardzo wysokich lub niskich temperaturach.

Jeśli urządzenie nie działa zgodnie z opisaniem w tej instrukcji, doznało poważnego uderzenia, spadło z wysokości, zostało uszkodzone lub wpadło do wody, nie używaj go i natychmiast skontaktuj się

z pomocą techniczną EVVO.

Nie próbuj naprawiać urządzenia samodzielnie. W razie pytań prosimy o kontakt z oficjalną Służbą Wsparcia Technicznego EVVO.

Trzymaj opakowanie poza zasięgiem dzieci, może to być niebezpieczne.

Nie pozwól, by kabel dotykał gorących powierzchni. Zwracaj szczególną uwagę podczas czyszczenia schodów. Nie przesuwaj odkurzacza po kablu. Nie używaj, jeśli kabel lub wtyczka są uszkodzone.

Trzymaj włosy, ubrania, palce i inne części ciała z dala od otworów oraz ruchomych lub ssących części.

Urządzenie nie jest przeznaczone do obsługi za pomocą zewnętrznego timera ani osobnego systemu zdalnego sterowania.

Nie wypalaj próżniowo ani nie tli się materiałów takich jak niedopałki, zapałki, gorący popiół, łatwopalne ciecze czy materiały łatwopalne, takie jak benzyna.

Wyłącz odkurzacza przed odłączeniem go od źródła zasilania. Nie zostawiaj odkurzacza bez nadzoru podczas jego pracy. Odłącz kabel, gdy nie jest używany i przed czyszczeniem.

Wszelka odpowiedzialność za szkody spowodowane nieprzestrzeganiem niniejszej instrukcji obsługi oraz za inne niewłaściwe użycie jest wyłączona.

BEZPEČNOSTNÍ POKYNY

Před použitím produktu si prosím pečlivě přečtěte následující pokyny. Uložte si tento manuál pro budoucí použití nebo pro nové uživatele.

Při používání produktu pečlivě dodržujte tato bezpečnostní opatření.

Při používání elektrických spotřebičů je vždy nutné dodržovat základní opatření, aby se snížilo riziko požáru, elektrického úrazu a zranění.

Tento spotřebič je určen výhradně pro domácí použití a není určen pro použití v barech, restauracích, na farmách, v hotelech, motelech

a kancelářích.

Zkontrolujte napájecí kabel, zda není viditelně poškozený. Pokud je kabel poškozen, musí jej vyměnit výrobce, distributor nebo podobně kvalifikované osoby, aby se předešlo nebezpečí.

Neponořujte kabel, zástrčku ani žádnou jinou část spotřebiče do vody nebo jiné kapaliny, ani nevystavujte elektrické spoje vodě. Ujistěte se, že máte ruce úplně suché, než se dotknete zástrčky nebo zapnete spotřebiče.

Tento přístroj mohou používat děti ve věku 8 let a více a osoby s omezenými fyzickými, smyslovými nebo mentálními schopnostmi či nedostatkem zkušeností a znalostí, pokud byly dostatečně dohlíženy nebo školeny ohledně bezpečného používání přístroje a rozumí spojeným rizikům. Děti by si s tímto spotřebičem neměly hrát. Úklid a údržbu, kterou má provádět uživatel, by neměly provádět děti bez dozoru.

Hlídejte děti, aby si nemohly hrát s přístrojem. Přísný dohled je nutný, pokud je zařízení používáno nebo v blízkosti dětí.

Zástrčka od napájecího kabelu musí být před čištěním spotřebiče nebo prováděním údržby vyjmuta ze základny.

Ujistěte se, že síťové napětí odpovídá napětí uvedenému na štítku spotřebiče a že zástrčka je uzemněná.

Vyhnete se provozu spotřebiče při extrémně vysokých nebo nízkých teplotách.

Pokud spotřebič nefunguje podle popisu v tomto manuálu, utrpěl vážný náraz, spadl z výšky, byl poškozen nebo spadl do vody, nepoužívejte jej a okamžitě kontaktujte technickou pomoc EVVO.

Nepokoušejte se spotřebič opravovat sami. Pro jakékoli dotazy kontaktujte prosím oficiální službu technické pomoci EVVO.

Držte obal mimo dosah dětí, může to být nebezpečné.

Nedovolte, aby se kabel dotýkal horkých povrchů. Při čištění schodů věnujte zvláštní pozornost. Nevysavačem přetahujte kabel přes ka-

bel. Nepoužívejte, pokud je kabel nebo zástrčka poškozená.

Držte vlasy, oblečení, prsty a další části těla dál od otvorů a pohyblivých se či sací částí.

Zařízení není určeno k provozu pomocí externího časovače nebo samostatného dálkového ovládání.

Nevysávejte hořící nebo doutnající materiály, jako jsou nedopalky cigaret, zápalky, horký popel, hořlavé kapaliny nebo hořlavé materiály jako benzín.

Vypněte vysavač před odpojením od zdroje napájení. Nenechávejte vysavač bez dozoru, když je v provozu. Kabel odpoj, když ho nepoužíváte, a před čištěním.

Veškerá odpovědnost za škody způsobené nedodržením tohoto návodu ani za jiné nevhodné použití je vyloučena.

1. PIEZAS Y COMPONENTES

Fig. 1

1. Mango de la manguera
2. Manguera
3. Botón On / Off
4. Asa
5. Cubierta superior
6. Conector de soplado
7. Tapón de vaciado
8. Gancho
9. Depósito
10. Base
11. Rueda
12. Conector de aspiración
13. Filtro de alta eficiencia
14. Filtro para líquidos
15. Cepillo para suelo
16. Manguera flexible
17. Accesorio 2 en 1
18. Accesorio para esquinas
19. Tubo extensible

NOTA: Los gráficos de este manual son representaciones esquemáticas y puede que no coincidan exactamente con los del producto.

2. ANTES DEL PRIMER USO

Este aparato presenta un embalaje diseñado para protegerlo durante su transporte. Saque el aparato de su caja y retire todo el material de embalaje. Puede guardar la caja original y otros elementos del embalaje en un lugar seguro para prevenir daños en el aparato si necesita transportarlo en el futuro. Si desea deshacerse del embalaje original, asegúrese de reciclar todos los elementos correctamente.

Asegúrese de que todas las piezas y componentes están incluidos y en buen estado. Si faltara alguno o no estuviera en buen estado, contacte de forma inmediata con el Servicio de Atención Técnica oficial de EVVO.

Contenido de la caja

- Aspirador de líquidos y sólidos AE84
- Cepillo para suelo
- Tubo extensible
- Tubo flexible
- Accesorio 2 en 1
- Accesorio para esquinas

3. MONTAJE

1. Fije las ruedas en la base como se muestra en la **fig. 2**
2. Inserte el filtro de alta eficiencia si desea aspirar sólidos o el de líquidos si su objetivo es aspirar líquidos
3. Coloque el cuerpo principal sobre el depósito y use los ganchos de ambos lados para sujetarlo **Fig. 3**
4. Inserte la manguera en el conector de aspiración o en el de soplado y gírela en sentido de las agujas del reloj para fijarla **Fig.4**
5. Escoja el accesorio que desee usar y acóplelo al conector de la manguera flexible.

4. FUNCIONAMIENTO

Antes de encender el aparato, asegúrese de que el filtro de alta eficiencia, en caso de aspirar sólidos o el filtro para líquidos cuando vaya a aspirar líquidos esté bien instalado.

1. Inserte el extremo de la manguera en el conector de aspiración o de soplado, según el modo que desee utilizar. Asegúrese de que el conjunto de la manguera está bien instalado para garantizar el correcto funcionamiento del aparato.
2. Conecte el aparato a una toma de corriente y enciéndalo pulsando el botón On/Off.
3. Desconecte el aparato después de cada uso.

5. LIMPIEZA Y MANTENIMIENTO

- Asegúrese de que el aparato no está conectado a una toma de corriente antes de llevar a cabo la limpieza del aparato o de realizar el mantenimiento.
- Limpie el depósito, los filtros y el cuerpo principal después de cada uso.
- Cuando el depósito se llene durante el funcionamiento, vacíelo inmediatamente para que no afecte al correcto funcionamiento del aparato.
- Se recomienda reemplazar el filtro después de 30-50 horas de uso (dependiendo del tipo de uso).
- Si el aparato no se va a utilizar durante un largo periodo de tiempo, se recomienda almacenar el aparato de acuerdo con lo descrito anteriormente, en un lugar fresco y seco.
- No lo guarde bajo la luz solar directa ni en lugares húmedos.

Limpieza del depósito

- Retire los ganchos, saque el cuerpo principal y el filtro de líquidos o el de alta eficiencia.
- Vacíe el depósito.

ESPAÑOL

- aspire y sacuda los filtros para eliminar todas las partículas y restos de suciedad que puedan obstruirlos y dificulten la correcta circulación del aire. Recuerde no utilizar el aspirador sin el filtro correctamente colocado.

6. RESOLUCIÓN DE PROBLEMAS

Si observara cualquier problema, lea atentamente este manual y lleve a cabo las posibles soluciones antes de contactar con el Servicio Técnico de EVVO.

Problema	Posibles causas	Posibles soluciones
El motor no se enciende	El cable de alimentación no está bien conectado a la toma de corriente. La toma de corriente está dañada. El aspirador no se ha encendido.	Enchufe correctamente el aspirador. Compruebe que la toma de corriente no esté dañada. Encienda el aparato.
La potencia de succión se ha reducido.	El aparato está obstruido. Es necesario cambiar el filtro.	Limpie la obstrucción. Cambie el filtro.
Sale agua por el conector de soplado.	No ha colocado el filtro de líquidos en su posición o ha superado la capacidad máxima del depósito.	Desconecte el cable de alimentación. Coloque el filtro en su posición.

7. ESPECIFICACIONES TÉCNICAS

Producto	Aspirador de líquidos y sólidos EVVO AE84
Referencia	V0573
Tensión nominal	220-240 V
Frecuencia nominal	50/60Hz
Potencia	1380 W
IP24	

Las especificaciones técnicas pueden cambiar sin notificación previa para mejorar la calidad del producto. Fabricado en China | Diseñado en España

8. ELIMINACIÓN DE EQUIPOS ELÉCTRICOS Y ELECTRÓNICOS VIEJOS



Este símbolo indica que, de acuerdo con la normativa aplicable, el producto y/o las células deben eliminarse por separado de la basura doméstica. Cuando este producto llegue al final de su vida útil, debe desechar las celdas/baterías/acumuladores y llevarlos a un punto de recogida designado por las autoridades locales.

Los consumidores deben ponerse en contacto con sus autoridades locales o minoristas para obtener información sobre la eliminación adecuada de los aparatos viejos y/o sus baterías.

El cumplimiento de las pautas anteriores ayudará a proteger el medio ambiente.

9. SOPORTE TÉCNICO Y GARANTÍA

EVVO responderá frente al usuario final o consumidor de cualquier falta de conformidad que exista en el momento de la entrega del producto en los términos, condiciones y plazos establecidos por la normativa aplicable.

Se recomienda que las reparaciones sean realizadas por personal calificado.

Si en algún momento detecta algún problema con su producto o tiene alguna pregunta, no dude en ponerse en contacto con el Servicio de Soporte Técnico oficial de EVVO:

910 200 422 - ATENCIÓN TELEFÓNICA

633 525 883 - ATENCIÓN WHATSAPP

10. DERECHOS DE AUTOR

Los derechos de propiedad intelectual sobre los textos de este manual pertenecen a EVVO HOME EUROPE S.L. Todos los derechos reservados. El contenido de esta publicación no podrá, total o parcialmente, ser reproducido, almacenado en un sistema de recuperación, transmitido, o distribuido por ningún medio (electrónico, mecánico, fotocopiado, grabación o similar) sin la autorización previa de EVVO HOME EUROPE, S.L.

1. PARTS AND COMPONENTS

Fig. 1

1. Hose handle
2. Hose
3. On/Off Button
4. Handle
5. Top Deck
6. Blow Connector
7. Drain plug
8. Hook
9. Deposit
10. Base
11. Wheel
12. Suction connector
13. High-efficiency filter
14. Liquid filter
15. Floor brush
16. Manguera flexible
17. 2-in-1 accessory
18. Corner Attachment
19. Extendable tube

NOTE: The graphics in this manual are schematic representations and may not exactly match those in the product.

2. BEFORE FIRST USE

This appliance has a packaging designed to protect it during transport. Remove the appliance from its box and remove all packaging material. You can store the original box and other packaging items in a safe place to prevent damage to the appliance if you need to transport it in the future. If you want to get rid of the original packaging, make sure to recycle all items properly.

Make sure all parts and components are included and in good condition. If any are missing or not in good condition, please contact the official EVVO Technical Service immediately.

Box contents

- Liquid and solid vacuum cleaner AE84
- Floor brush
- Extendable tube
- Hose
- 2-in-1 accessory
- Corner Attachment

3. ASSEMBLY

1. Attach the wheels to the base as shown in **fig. 2**
2. Insert the high-efficiency filter if you want to suck up solids or the liquid filter if your goal is to suck up liquids
3. Place the main body over the reservoir and use the hooks on both sides to hold it **Fig. 3**
4. Insert the hose into the suction or blow connector and rotate it clockwise to secure it **Fig.4**
5. Choose the accessory you want to use and attach it to the flexible hose connector.

4. OPERATION

Before turning on the appliance, make sure that the high-efficiency filter for sucking solids or the liquid filter when vacuuming liquids is properly installed.

1. Insert the end of the hose into the suction or blow connector, depending on which mode you want to use. Make sure the hose assembly is properly installed to ensure proper operation of the appliance.
2. Connect the appliance to a correction socket and turn it on by pressing the On/Off button.
3. Unplug the appliance after each use.

5. CLEANING AND MAINTENANCE

- Make sure that the appliance is not plugged into a power outlet before cleaning or servicing the appliance.
- Clean the tank, filters, and main body after each use.
- When the tank is filled during operation, empty it immediately so that it does not affect the proper functioning of the appliance.
- It is recommended to replace the filter after 30-50 hours of use (depending on the type of use).
- If the appliance is not to be used for a long period of time, it is recommended to store the appliance as described above, in a cool, dry place.
- Do not store in direct sunlight or in damp locations.

Tank cleaning

- Remove the hooks, take out the main body and the liquid filter or the high-efficiency filter.
- Empty the reservoir.
- Vacuum and shake the filters to remove all particles and dirt that may clog them and hinder proper air circulation. Remember not to use the vacuum cleaner without the filter correctly attached.

6. TROUBLESHOOTING

If you notice any problems, please read this manual carefully and carry out possible solutions before contacting EVVO Technical Service.

Problem	Possible causes	Possible solutions
Engine won't start	<p>The power cord is not properly connected to the power outlet.</p> <p>The power outlet is damaged.</p> <p>The vacuum cleaner has not been on.</p>	<p>Plug in the vacuum cleaner correctly.</p> <p>Check that the power outlet is not damaged.</p> <p>Turn on the appliance.</p>
The suction power has been reduced.	<p>The device is obstructed.</p> <p>The filter needs to be changed.</p>	<p>Clean the clog.</p> <p>Change the filter.</p>
Water comes out of the blow connector.	<p>You have not moved the liquid filter into position or exceeded the maximum capacity of the tank.</p>	<p>Unplug the power cord.</p> <p>Place the filter in position.</p>

7. TECHNICAL SPECIFICATIONS

Product	EVVO AE84 Liquid and Solid Vacuum Cleaner
Reference	V0573
Nominal voltage	220-240 V
Nominal frequency	50/60Hz
Power	1380 W
IP24	

Technical specifications may change without prior notification to improve product quality.

Made in China | Designed in Spain

8. DISPOSAL OF OLD ELECTRICAL AND ELECTRONIC EQUIPMENT



This symbol indicates that, in accordance with applicable regulations, the product and/or cells must be disposed of separately from household waste. When this product reaches the end of its useful life, you must dispose of the cells/batteries/accumulators and take them to a collection point designated by the local authorities.

Consumers should contact their local authorities or retailers for information on the proper disposal of old appliances and/or their batteries.

Adherence to the above guidelines will help protect the environment.

9. TECHNICAL SUPPORT AND WARRANTY

EVVO will be liable to the end user or consumer for any lack of conformity that exists at the time of delivery of the product under the terms, conditions and deadlines established by the applicable regulations.

It is recommended that repairs be performed by qualified personnel.

If at any time you detect any problems with your product or have any questions, please do not hesitate to contact the official EVVO Technical Support Service:

910 200 422 - TELEPHONE SERVICE

633 525 883 - WHATSAPP ATTENTION

10. COPYRIGHT

The intellectual property rights over the texts of this manual belong to EVVO HOME EUROPE S.L. All rights reserved. The content of this publication may not, in whole or in part, be reproduced, stored in a retrieval system, transmitted, or distributed by any means (electronic, mechanical, photocopying, recording or similar) without the prior authorisation of EVVO HOME EUROPE, S.L.

1. PIÈCES ET COMPOSANTS

Fig. 1

1. Poignée de tuyau
2. Tuyau
3. Bouton marche/arrêt
4. Manche
5. Pont supérieur
6. Connecteur de soufflage
7. Bouchon de vidange
8. Crochet
9. Dépôt
10. Base
11. Roue
12. Connecteur d'aspiration
13. Filtre à haute efficacité
14. Filtre à liquide
15. Brosse de sol
16. Manguera flexible
17. Accessoire 2-en-1
18. Attache d'angle
19. Tube extensible

REMARQUE : Les graphismes de ce manuel sont des représentations schématiques et peuvent ne pas correspondre exactement à ceux du produit.

2. AVANT LA PREMIÈRE UTILISATION

Cet appareil possède un emballage conçu pour le protéger lors du transport. Retirez l'appareil de sa boîte et retirez tout le matériel d'emballage. Vous pouvez stocker la boîte d'origine et les autres articles d'emballage dans un endroit sûr pour éviter d'endommager l'appareil si vous devez le transporter à l'avenir. Si vous souhaitez vous débarrasser de l'emballage d'origine, assurez-vous de bien recycler tous les articles.

Assurez-vous que toutes les pièces et composants sont inclus et en bon état. Si l'une d'elles manque ou n'est pas en bon état, veuillez contacter immédiatement le service technique officiel de l'EVO.

Contenu de la boîte

- Aspirateur liquide et solide AE84
- Brosse de sol
- Tube extensible
- Tuyau
- Accessoire 2-en-1
- Attache d'angle

3. ASSEMBLAGE

1. Fixez les roues à la base comme montré à la **fig. 2**
2. Insérez le filtre haute efficacité si vous voulez aspirer les solides ou le filtre à liquide si votre objectif est d'aspirer les liquides
3. Placez le corps principal au-dessus du réservoir et utilisez les crochets des deux côtés pour le maintenir **Fig. 3**
4. Insérez le tuyau dans le connecteur d'aspiration ou de soufflage et faites-le pivoter dans le sens horaire pour le **fixer Fig.4**
5. Choisissez l'accessoire que vous souhaitez utiliser et fixez-le au raccordeur flexible du tuyau.

4. FONCTIONNEMENT

Avant d'allumer l'appareil, assurez-vous que le filtre haute efficacité pour aspirer les solides ou le filtre à liquide lors de l'aspiration des liquides est correctement installé.

1. Insérez l'extrémité du tuyau dans le connecteur d'aspiration ou de soufflage, selon le mode que vous souhaitez utiliser. Assurez-vous que l'ensemble du tuyau est correctement installé pour garantir le bon fonctionnement de l'appareil.
2. Connectez l'appareil à une prise de correction et allumez-le en appuyant sur le bouton On/Off.
3. Débranchez l'appareil après chaque utilisation.

5. NETTOYAGE ET ENTRETIEN

- Assurez-vous que l'appareil n'est pas branché à une prise électrique avant de nettoyer ou de l'entretenir.
- Nettoyez le réservoir, les filtres et le corps principal après chaque utilisation.
- Lorsque le réservoir est rempli pendant le fonctionnement, videz-le immédiatement afin qu'il n'affecte pas le bon fonctionnement de l'appareil.
- Il est recommandé de remplacer le filtre après 30 à 50 heures d'utilisation (selon le type d'utilisation).
- Si l'appareil ne doit pas être utilisé pendant une longue période, il est recommandé de le stocker comme décrit ci-dessus, dans un endroit frais et sec.
- Ne pas conserver en plein soleil ou dans des endroits humides.

Nettoyage du réservoir

- Retirez les crochets, retirez le corps principal et le filtre à liquide ou le filtre à haute efficacité.
- Videz le réservoir.
- Aspirez et secouez les filtres pour éliminer toutes les particules et la saleté qui pourraient boucher et entraver une bonne circulation de l'air. N'oubliez pas de ne pas utiliser l'aspirateur sans le filtre correctement fixé.

6. DÉPANNAGE

Si vous remarquez des problèmes, veuillez lire attentivement ce manuel et envisager les solutions possibles avant de contacter le service technique d'EVVO.

Problème	Causes possibles	Solutions possibles
Le moteur ne démarre pas	Le câble d'alimentation n'est pas correctement branché à la prise. La prise électrique est endommagée. L'aspirateur n'a pas été sur.	Branchez correctement l'aspirateur. Vérifiez que la prise électrique n'est pas endommagée. Allume l'appareil.
La puissance d'aspiration a été réduite.	L'appareil est obstrué. Le filtre doit être changé.	Nettoie le bouchon. Changez le filtre.
L'eau sort du connecteur de soufflage.	Vous n'avez pas déplacé le filtre à liquide en position ni dépassé la capacité maximale du réservoir.	Débranche le câble d'alimentation. Place le filtre en place.

7. SPÉCIFICATIONS TECHNIQUES

Produit	Aspirateur liquide et solide EVVO AE84
Référence	V0573
Tension nominale	220-240 V
Fréquence nominale	50/60Hz
Pouvoir	1380 W
IP24	

Les spécifications techniques peuvent changer sans notification préalable afin d'améliorer la qualité du produit.

Fabriqué en Chine | Conçu en Espagne

8. ÉLIMINATION DES ANCIENS ÉQUIPEMENTS ÉLECTRIQUES ET ÉLECTRONIQUES



Ce symbole indique que, conformément à la réglementation applicable, le produit et/ou les cellules doivent être éliminés séparément des déchets domestiques. Lorsque ce produit atteint la fin de sa durée de vie, vous devez vous débarrasser des cellules/batteries/accumulateurs et les apporter à un point de collecte désigné par les autorités locales.

Les consommateurs doivent contacter leurs autorités locales ou leurs commerçants pour obtenir des informations sur la bonne gestion des anciens appareils et/ou de leurs batteries.

Le respect des directives ci-dessus aidera à protéger l'environnement.

9. SUPPORT TECHNIQUE ET GARANTIE

EVVO sera responsable devant l'utilisateur final ou le consommateur de tout manquement de conformité existant au moment de la livraison du produit selon les termes, conditions et délais établis par la réglementation applicable.

Il est recommandé que les réparations soient effectuées par du personnel qualifié.

Si à tout moment vous détectez des problèmes avec votre produit ou avez des questions, n'hésitez pas à contacter le service officiel d'assistance technique EVVO :

910 200 422 - SERVICE TÉLÉPHONIQUE

633 525 883 - WHATSAPP ATTENTION

10. DROITS D'AUTEUR

Les droits de propriété intellectuelle sur les textes de ce manuel appartiennent à EVVO HOME EUROPE S.L. Tous droits réservés. Le contenu de cette publication ne peut pas, en tout ou en partie, être reproduit, stocké dans un système de récupération, transmis ou distribué par quelque moyen que ce soit (électronique, mécanique, photocopie, enregistrement ou similaire) sans l'autorisation préalable d'EVVO HOME EUROPE, S.L.

1. TEILE UND KOMPONENTEN

Abb. 1

1. Schlauchgriff
2. Schlauch
3. Ein/Aus-Knopf
4. Griff
5. Oberdeck
6. Blow-Steckverbinder
7. Ablassstopfen
8. Haken
9. Deponieren
10. Basis
11. Rad
12. Absaugverbinder
13. Hocheffizienter Filter
14. Flüssigfilter
15. Bodenbürste
16. Manguera flexibel
17. 2-in-1-Zubehör
18. Eckbefestigung
19. Ausziehbare Röhre

HINWEIS: Die Grafiken in diesem Handbuch sind schaltplanische Darstellungen und stimmen möglicherweise nicht exakt mit denen des Produkts überein.

2. VOR DER ERSTEN NUTZUNG

Dieses Gerät hat eine Verpackung, die es während des Transports schützt. Nehmen Sie das Gerät aus der Verpackung und entfernen Sie das gesamte Verpackungsmaterial. Sie können die Originalverpackung und andere Verpackungsgegenstände an einem sicheren Ort aufbewahren, um Schäden am Gerät zu vermeiden, falls Sie es in Zukunft transportieren müssen. Wenn Sie die Originalverpackung loswerden möchten, achte darauf, alle Artikel ordnungsgemäß zu recyceln.

Stellen Sie sicher, dass alle Teile und Komponenten enthalten sind und in gutem Zustand. Falls welche fehlen oder sich nicht in gutem Zustand befinden, wenden Sie sich bitte umgehend an den offiziellen EVO Technical Service.

Inhalt der Box

- Flüssig- und Feststoffstaubsauger AE84
- Bodenbürste
- Ausziehbare Röhre
- Schlauch
- 2-in-1-Zubehör
- Eckbefestigung

3. MONTAGE

1. Befestigen Sie die Räder wie in Abb. 2 gezeigt an der Basis
2. Setzen Sie den Hocheffizienzfilter ein, wenn Sie Feststoffe aufnehmen möchten, oder den Flüssigkeitsfilter, wenn Ihr Ziel ist, Flüssigkeiten aufzusaugen.
3. Stellen Sie den Hauptkörper über das Reservoir und verwenden Sie die Haken auf beiden Seiten, um es zu halten **Abb. 3**
4. Stecken Sie den Schlauch in den Saug- oder Blasanschluss und drehen Sie ihn im Uhrzeigersinn, um ihn zu sichern **. Abb. 4**
5. Wählen Sie das Zubehör, das Sie verwenden möchten, und befestigen Sie es am flexiblen Schlauchverbinder.

4. BETRIEB

Bevor Sie das Gerät einschalten, stellen Sie sicher, dass der hocheffiziente Filter zum Absaugen von Feststoffen oder der Flüssigkeitsfilter beim Staubsaugen von Flüssigkeiten korrekt installiert ist.

1. Stecken Sie das Ende des Schlauchs in den Saug- oder Blasanschluss, je nachdem, welchen Modus Sie verwenden möchten. Stellen Sie sicher, dass die Schlauchbaugruppe richtig installiert ist, um eine ordnungsgemäße Funktion des Geräts zu gewährleisten.
2. Schließen Sie das Gerät an eine Korrekturbuchse an und schalten Sie es ein, indem Sie den Ein-/Aus-Knopf drücken.
3. Zieh das Gerät nach jeder Benutzung aus dem Stecker.

5. REINIGUNG UND WARTUNG

- Stellen Sie sicher, dass das Gerät vor der Reinigung oder Wartung nicht an eine Steckdose angeschlossen ist.
- Reinigen Sie das Becken, die Filter und den Hauptkörper nach jeder Benutzung.
- Wenn der Tank während des Betriebs gefüllt wird, entleeren Sie ihn sofort, damit die ordnungsgemäße Funktion des Geräts nicht beeinträchtigt wird.
- Es wird empfohlen, den Filter nach 30–50 Stunden Nutzung zu ersetzen (je nach Art der Nutzung).
- Wenn das Gerät über längere Zeit nicht verwendet werden soll, wird empfohlen, es wie oben beschrieben an einem kühlen, trockenen Ort zu lagern.
- Nicht in direkter Sonneneinstrahlung oder an feuchten Orten lagern.

Tankreinigung

- Entferne die Haken, entferne den Hauptkörper und den Flüssigkeitsfilter oder den Hochleistungsfilter.
- Leere den Behälter.

DEUTSCH

- Saugen und schütteln Sie die Filter, um alle Partikel und Schmutz zu entfernen, die sie verstopfen und die Luftzirkulation behindern könnten. Denk daran, den Staubsauger nicht ohne richtig angebrachten Filter zu benutzen.

6. FEHLERBEHEBUNG

Wenn Sie Probleme bemerken, lesen Sie bitte dieses Handbuch sorgfältig und prüfen Sie mögliche Lösungen, bevor Sie den EVVO Technical Service kontaktieren.

Problem	Mögliche Ursachen	Mögliche Lösungen
Der Motor springt nicht an	Das Netzkabel ist nicht richtig mit der Steckdose verbunden. Die Steckdose ist beschädigt. Der Staubsauger war es nicht auf.	Stecke den Staubsauger richtig ein. Überprüfe, ob die Steckdose nicht beschädigt ist. Schalten Sie das Gerät ein.
Die Saugkraft wurde reduziert.	Das Gerät ist blockiert. Der Filter muss gewechselt werden.	Reinigen Sie die Verstopfung. Wechsle den Filter.
Wasser kommt aus dem Blausanschluss.	Sie haben den Flüssigkeitsfilter nicht in Position gebracht oder die maximale Kapazität des Tanks überschritten.	Zieh das Netzkabel ab. Setze den Filter in die richtige Position.

7. TECHNISCHE SPEZIFIKATIONEN

Produkt	EVVO AE84 Flüssig- und Feststoffstaubsauger
Referenz	V0573
Nennspannung	220-240 V
Nominale Frequenz	50/60Hz
Macht	1380 W
IP24	

Technische Spezifikationen können ohne vorherige Ankündigung geändert werden, um die Produktqualität zu verbessern.

Hergestellt in China | Entworfen in Spanien

8. ENTSORGUNG ALTER ELEKTRISCHER UND ELEKTRONISCHER GERÄTE



Dieses Symbol zeigt an, dass gemäß geltenden Vorschriften das Produkt und/oder die Zellen getrennt vom Haushaltsabfall entsorgt werden müssen. Wenn dieses Produkt das Ende seiner Nutzungsdauer erreicht hat, müssen Sie die Zellen/Batterien/Akkumulatoren entsorgen und zu einem von den örtlichen Behörden festgelegten Sammelpunkt bringen.

Verbraucher sollten sich an ihre örtlichen Behörden oder Händler wenden, um Informationen zur ordnungsgemäßen Entsorgung alter Geräte und/oder ihrer Batterien zu erhalten.

Die Einhaltung der oben genannten Richtlinien hilft, die Umwelt zu schützen.

9. TECHNISCHER SUPPORT UND GARANTIE

EVVO haftet gegenüber dem Endnutzer oder Verbraucher für etwaige Nichtkonformität, die zum Zeitpunkt der Lieferung des Produkts besteht, gemäß den in den geltenden Vorschriften festgelegten Bedingungen, Fristen.

Es wird empfohlen, die Reparaturen von qualifiziertem Personal durchzuführen.

Wenn Sie jemals Probleme mit Ihrem Produkt feststellen oder Fragen haben, zögern Sie bitte nicht, den offiziellen EVVO Technical Support Service zu kontaktieren:

910 200 422 – TELEFONDIENTST

633 525 883 – WHATSAPP-AUFMERKSAMKEIT

10. URHEBERRECHT

Die geistigen Eigentumsrechte an den Texten dieses Handbuchs gehören EVVO HOME EUROPE S.L. Alle Rechte vorbehalten. Der Inhalt dieser Publikation darf weder ganz oder teilweise reproduziert, in einem Abrufsystem gespeichert, übertragen oder auf irgendeine Weise (elektronisch, mechanisch, kopierend, aufzeichnend oder ähnlich) verbreitet werden, ohne vorherige Genehmigung von EVVO HOME EUROPE, S.L.

1. PARTI E COMPONENTI

Fig. 1

1. Manico del tubo
2. Manichetta
3. Pulsante on/off
4. Maneggiare
5. Ponte superiore
6. Connettore a soffiatura
7. Tappo di scarico
8. Uncino
9. Depositare
10. Base
11. Ruota
12. Connettore a aspirazione
13. Filtro ad alta efficienza
14. Filtro per liquidi
15. Spazzola da pavimento
16. Manguera flessibile
17. Accessorio 2-in-1
18. Attacco d'angolo
19. Tubo estensibile

NOTA: Le grafiche in questo manuale sono rappresentazioni schematiche e potrebbero non corrispondere esattamente a quelle presenti nel prodotto.

2. PRIMA DEL PRIMO UTILIZZO

Questo apparecchio ha un packaging progettato per proteggerlo durante il trasporto. Rimuovi l'elettrodomestico dalla scatola e rimuovi tutto il materiale di imballaggio. Puoi conservare la scatola originale e gli altri articoli di imballaggio in un luogo sicuro per evitare danni all'elettrodomestico nel caso dovrai trasportarlo in futuro. Se vuoi liberarti dell'imballaggio originale, assicurati di riciclare tutti correttamente.

Assicurati che tutte le parti e i componenti siano inclusi e in buone condizioni. Se ne mancano o non sono in buone condizioni, si prega di contattare immediatamente il Servizio Tecnico ufficiale di EVVO.

Contenuto della scatola

- Aspirapolvere liquido e solido AE84
- Spazzola da pavimento
- Tubo estensibile
- Manichetta
- Accessorio 2-in-1
- Attacco d'angolo

3. MONTAGGIO

1. Fissare le ruote alla base come mostrato nella **fig. 2**
2. Inserisci il filtro ad alta efficienza se vuoi aspirare i solidi o il filtro per liquidi se il tuo obiettivo è aspirare liquidi
3. Posiziona il corpo principale sopra il serbatoio e usa gli uncini su entrambi i lati per tenerlo **Fig. 3**
4. Inserisci il tubo nel connettore di aspirazione o soffiatore e ruotalo in senso orario per fissarlo **Fig.4**
5. Scegli l'accessorio che vuoi usare e collegalo al connettore flessibile del tubo.

4. FUNZIONAMENTO

Prima di accendere l'apparecchio, assicurati che il filtro ad alta efficienza per l'aspirazione dei solidi o il filtro per liquidi per l'aspirazione siano installati correttamente.

1. Inserisci l'estremità del tubo nel connettore di aspirazione o di soffiato, a seconda della modalità che vuoi usare. Assicurati che il tubo sia installato correttamente per garantire il corretto funzionamento dell'apparecchio.
2. Collega l'apparecchio a una presa di corrente e accendilo premendo il pulsante On/Off.
3. Scollega l'apparecchio dopo ogni utilizzo.

5. PULIZIA E MANUTENZIONE

- Assicurati che l'apparecchio non sia collegato a una presa prima di pulire o fare manutenzione.
- Pulisci l'acquario, i filtri e il corpo principale dopo ogni utilizzo.
- Quando il serbatoio viene riempito durante il funzionamento, svuotalo immediatamente in modo che non comprometta il corretto funzionamento dell'apparecchio.
- Si consiglia di sostituire il filtro dopo 30-50 ore di utilizzo (a seconda del tipo di utilizzo).
- Se l'apparecchio non deve essere utilizzato per un lungo periodo, si consiglia conservarlo come descritto sopra, in un luogo fresco e asciutto.
- Non conservare in modo diretto al sole o in luoghi umidi.

Pulizia del serbatoio

- Rimuovi i ganci, toglì il corpo principale e il filtro liquido o il filtro ad alta efficienza.
- Svuota il bacino.
- Aspira e scuoti i filtri per rimuovere tutte le particelle e lo sporco che potrebbero ostruirli e ostacolare la corretta circolazione dell'aria. Ricorda di non usare l'aspirapolvere senza il filtro correttamente collegato.

6. RISOLUZIONE PROBLEMI

Se noti problemi, leggi attentamente questo manuale e valuta le possibili soluzioni prima di contattare il Servizio Tecnico EVVO.

Problema	Possibili cause	Possibili soluzioni
Il motore non si avvia	Il cavo di alimentazione non è collegato correttamente alla presa di corrente. La presa di corrente è danneggiata. L'aspirapolvere non è mai stato su.	Collega correttamente l'aspirapolvere. Controlla che la presa di corrente non sia danneggiata. Accendi l'elettrodomestico.
La potenza di aspirazione è stata ridotta.	Il dispositivo è ostruito. Il filtro va cambiato.	Pulisci l'ostruzione. Cambia il filtro.
L'acqua esce dal connettore di soffiato.	Non hai spostato il filtro del liquido in posizione né superato la capacità massima del serbatoio.	Scollega il cavo di alimentazione. Metti il filtro in posizione.

7. SPECIFICHE TECNICHE

Prodotto	EVVO AE84 aspirapolvere liquido e solido
Riferimento	V0573
Tensione nominale	220-240 V
Frequenza nominale	50/60Hz
Potenza	1380 W
IP24	

Le specifiche tecniche possono cambiare senza preavviso per migliorare la qualità del prodotto.

Made in China | Progettato in Spagna

8. SMALTIMENTO DI VECCHIE APPARECCHIATURE ELETTRICHE ED ELETTRONICHE



Questo simbolo indica che, in conformità con le normative applicabili, il prodotto e/o le celle devono essere smaltiti separatamente dai rifiuti domestici. Quando questo prodotto raggiunge la fine della sua vita utile, devi smaltire le celle/batterie/accumulatori e portarli in un punto di raccolta designato dalle autorità locali.

I consumatori dovrebbero contattare le autorità locali o i rivenditori per informazioni sul corretto smaltimento degli elettrodomestici vecchi e/o delle loro batterie.

Il rispetto delle linee guida sopra indicate aiuterà a proteggere l'ambiente.

9. SUPPORTO TECNICO E GARANZIA

EVVO sarà responsabile nei confronti dell'utente finale o del consumatore per qualsiasi mancata conformità esistente al momento della consegna del prodotto secondo i termini, le condizioni e le scadenze stabilite dalle normative applicabili.

Si raccomanda che le riparazioni siano effettuate da personale qualificato.

Se in qualsiasi momento rilevi problemi con il tuo prodotto o hai domande, non esitare a contattare il Servizio Tecnico Ufficiale EVVO:

910 200 422 - SERVIZIO TELEFONICO

633 525 883 - WHATSAPP ATTENZIONI

10. DIRITTI D'AUTORE

I diritti di proprietà intellettuale sui testi di questo manuale appartengono a EVVO HOME EUROPE S.L. Tutti i diritti riservati. Il contenuto di questa pubblicazione non può, in tutto o in parte, essere riprodotto, archiviato in un sistema di recupero, trasmesso o distribuito con qualsiasi mezzo (elettronico, meccanico, fotocopiato, registrato o simile) senza l'autorizzazione preventiva di EVVO HOME EUROPE, S.L.

1. PEÇAS E COMPONENTES

Fig. 1

1. Manilha de mangueira
2. Mangueira
3. Botão de ligar/desligar
4. Pega
5. Convés Superior
6. Conector de Sopro
7. Tampão de drenagem
8. Hook
9. Depósito
10. Base
11. Roda
12. Conector de sucção
13. Filtro de alta eficiência
14. Filtro líquido
15. Escova de chão
16. Manguera flexível
17. Acessório 2-em-1
18. Anexo de Canto
19. Tubo extensível

NOTA: Os gráficos neste manual são representações esquemáticas e podem não corresponder exatamente aos do produto.

2. ANTES DA PRIMEIRA UTILIZAÇÃO

Este aparelho tem uma embalagem concebida para o proteger durante o transporte. Retire o aparelho da caixa e retire todo o material de embalagem. Pode guardar a caixa original e outros itens de embalagem num local seguro para evitar danos ao aparelho caso precise de o transportar no futuro. Se quiser livrar-se da embalagem original, certifique-se de reciclar todos os itens corretamente.

Certifique-se de que todas as peças e componentes estão incluídos e em boas condições. Se algum estiver desaparecido ou em mau estado, por favor contacte imediatamente o Serviço Técnico oficial da EVVO.

Conteúdo da caixa

- Aspirador líquido e sólido AE84
- Escova de chão
- Tubo extensível
- Mangueira
- Acessório 2-em-1
- Anexo de Canto

3. MONTAGEM

1. Fixe as rodas à base como mostrado na **fig. 2**
2. Insira o filtro de alta eficiência se quiser sugar sólidos ou o filtro líquido se o seu objetivo for sugar líquidos
3. Coloque o corpo principal sobre o reservatório e use os ganchos de ambos os lados para o segurar **Fig. 3**
4. Insira a mangueira no conector de sucção ou sopro e roda-a no sentido dos ponteiros do relógio para a fixar **Fig.4**
5. Escolhe o acessório que queres usar e liga-o ao conector flexível da mangueira.

4. FUNCIONAMENTO

Antes de ligar o aparelho, certifique-se de que o filtro de alta eficiência para sugamento de sólidos ou o filtro líquido ao aspirar líquidos está devidamente instalado.

1. Insere a extremidade da mangueira no conector de sucção ou de sopro, dependendo do modo que pretende usar. Certifique-se de que o conjunto da mangueira está devidamente instalado para garantir o funcionamento correto do aparelho.
2. Liga o aparelho a uma tomada de correção e liga-o pressionando o botão On/Off.
3. Desligue o aparelho após cada utilização.

5. LIMPEZA E MANUTENÇÃO

- Certifique-se de que o aparelho não está ligado a uma tomada antes de limpar ou fazer a manutenção do aparelho.
- Limpa o aquário, os filtros e o corpo principal após cada utilização.
- Quando o depósito estiver cheio durante a operação, esvazie-o imediatamente para que não afete o funcionamento correto do aparelho.
- Recomenda-se substituir o filtro após 30-50 horas de utilização (dependendo do tipo de uso).
- Se o aparelho não for utilizado durante muito tempo, recomenda-se armazená-lo, conforme descrito acima, num local fresco e seco.
- Não armazene à luz solar direta ou em locais húmidos.

Limpeza de tanques

- Remova os ganchos, retire o corpo principal e o filtro líquido ou o filtro de alta eficiência.
- Esvaziar o reservatório.
- Aspire e agite os filtros para remover todas as partículas e sujidade que possam entupir e dificultar a circulação adequada do ar. Lembre-se de não usar o aspirador sem o filtro corretamente ligado.

6. RESOLUÇÃO DE PROBLEMAS

Se notar algum problema, por favor leia atentamente este manual e realize possíveis soluções antes de contactar o Serviço Técnico da EVVO.

Problema	Possíveis causas	Possíveis soluções
O motor não ar- ranca	O cabo de alimentação não está devidamente ligado à tomada. A tomada está danificada. O aspirador não foi ligado.	Ligue o aspirador correta- mente. Verifique se a tomada não está danificada. Liga o aparelho.
O poder de sucção foi reduzido.	O dispositivo está obstruído. O filtro precisa de ser alterado.	Limpa o entupido. Muda o filtro.
A água sai pelo conector de sopro.	Não moveu o filtro líquido para a posição nem excedeu a capacidade máxima do depósito.	Desligue o cabo de alimen- tação. Coloque o filtro no sítio.

7. ESPECIFICAÇÕES TÉCNICAS

Produto	EVVO AE84 Aspirador Líquido e Sólido
Referência	V0573
Tensão nominal	220-240 V
Frequência nominal	50/60Hz
Energia	1380 W
IP24	

As especificações técnicas podem mudar sem aviso prévio para melhorar a qualidade do produto.

Made in China | Concebido em Espanha

8. ELIMINAÇÃO DE EQUIPAMENTOS ELÉTRICOS E ELETRÓNICOS ANTIGOS



Este símbolo indica que, de acordo com as regulamentações aplicáveis, o produto e/ou as células devem ser eliminados separadamente dos resíduos domésticos. Quando este produto atingir o fim da sua vida útil, deve descartar as células/baterias/acumuladores e levá-los para um ponto de recolha designado pelas autoridades locais.

Os consumidores devem contactar as autoridades locais ou retalhistas para obter informações sobre a eliminação adequada de eletrodomésticos antigos e/ou das suas baterias.

A adesão às diretrizes acima ajudará a proteger o ambiente.

9. SUPORTE TÉCNICO E GARANTIA

A EVVO será responsável perante o utilizador final ou consumidor por qualquer falta de conformidade que exista no momento da entrega do produto, nos termos e prazos estabelecidos pelas regulamentações aplicáveis.

Recomenda-se que as reparações sejam realizadas por pessoal qualificado.

Se em algum momento detetar algum problema com o seu produto ou tiver alguma dúvida, não hesite em contactar o Serviço Oficial de Suporte Técnico da EVVO:

910 200 422 - SERVIÇO TELEFÓNICO

633 525 883 - WHATSAPP ATENÇÃO

10. DIREITOS DE AUTOR

Os direitos de propriedade intelectual sobre os textos deste manual pertencem à EVVO HOME EUROPE S.L. Todos os direitos reservados. O conteúdo desta publicação não pode, total ou parcialmente, ser reproduzido, armazenado num sistema de recuperação, transmitido ou distribuído por qualquer meio (eletrónico, mecânico, fotocópia, gravação ou similar) sem a autorização prévia da EVVO HOME EUROPE, S.L.

1. ONDERDELEN EN COMPONENTEN

Fig. 1

1. Slanghendel
2. Slang
3. Aan/uit-knop
4. Handvat
5. Top Deck
6. Blaasconnector
7. Aftapplug
8. Haak
9. Deponeren
10. Base
11. Wiel
12. Zuigconnector
13. Hoogefficiëntiefilter
14. Vloeistoffilter
15. Vloerborstel
16. Manguera flexibel
17. 2-in-1 accessoire
18. Hoekbevestiging
19. Uitschuifbare buis

OPMERKING: De grafieken in deze handleiding zijn schematische weergaven en komen mogelijk niet exact overeen met die in het product.

2. VOOR HET EERSTE GEBRUIK

Dit apparaat heeft een verpakking die is ontworpen om het tijdens transport te beschermen. Haal het apparaat uit de doos en verwijder al het verpakkingsmateriaal. Je kunt de originele doos en andere verpakkingsitems op een veilige plek bewaren om schade aan het apparaat te voorkomen als je het in de toekomst moet vervoeren. Als je van de originele verpakking af wilt, zorg dan dat je alle items correct recyclet.

Zorg ervoor dat alle onderdelen en componenten zijn inbegrepen en in goede staat verkeren. Als er een vermist is of niet in goede staat verkeert, neem dan onmiddellijk contact op met de officiële EVVO Technical Service.

Inhoud van de doos

- Vloeibare en vaste stofzuiger AE84
- Vloerborstel
- Uitschuifbare buis
- Slang
- 2-in-1 accessoire
- Hoekbevestiging

3. MONTAGE

1. Bevestig de wielen aan de basis zoals weergegeven in **fig. 2**
2. Plaats het hoogefficiënte filter als je vaste stoffen wilt opzuigen, of het vloeistoffilter als je wilt vloeistoffen opnemen
3. Plaats het hoofdlichaam boven het reservoir en gebruik de haken aan beide zijden om het vast te houden . **Fig. 3**
4. Steek de slang in de zuig- of blaasconnector en draai hem met de klok mee om hem vast te zetten **Fig.4**
5. Kies het accessoire dat je wilt gebruiken en bevestig het aan de flexibele slangverbinder.

4. WERKING

Controleer voordat je het apparaat aanzet of het hoogefficiënte filter voor het zuigen van vaste stoffen of het vloeistoffilter bij het vacuumeren van vloeistoffen correct is geïnstalleerd.

1. Steek het uiteinde van de slang in de zuig- of blaasconnector, afhankelijk van welke modus je wilt gebruiken. Zorg ervoor dat de slangconstructie correct is geïnstalleerd om een goede werking van het apparaat te garanderen.
2. Sluit het apparaat aan op een correctiestopcontact en zet het aan door op de aan/uit-knop te drukken.
3. Trek het apparaat na elk gebruik uit de stekker.

5. REINIGING EN ONDERHOUD

- Zorg ervoor dat het apparaat niet in een stopcontact is aangesloten voordat je het apparaat schoonmaakt of onderhoudt.
- Maak de tank, filters en het hoofdlichaam schoon na elk gebruik.
- Wanneer de tank tijdens gebruik wordt gevuld, leeg deze dan onmiddellijk zodat de juiste werking van het apparaat niet wordt beïnvloed.
- Het wordt aanbevolen om het filter na 30-50 uur gebruik te vervangen (afhankelijk van het type gebruik).
- Als het apparaat niet langdurig gebruikt mag worden, wordt aanbevolen het apparaat zoals hierboven beschreven op een koele, droge plek te bewaren.
- Bewaar niet in direct zonlicht of op vochtige plekken.

Tankreiniging

- Verwijder de haken, haal het hoofdlichaam en het vloeistoffilter of het hoogefficiëntiefilter eruit.
- Maak het reservoir leeg.

NEDERLANDS

- Stofzuig en schud de filters om alle deeltjes en vuil te verwijderen die ze kunnen verstoppem en de luchtcirculatie kunnen belemmeren. Vergeet niet de stofzuiger te gebruiken zonder dat het filter correct is bevestigd.

6. PROBLEEMOPLOSSING

Als u problemen opmerkt, lees dan deze handleiding zorgvuldig en voer mogelijke oplossingen uit voordat u contact opneemt met EVVO Technical Service.

Probleem	Mogelijke oorzaken	Mogelijke oplossingen
De motor start niet	Het stroomsnoer is niet goed aangesloten op het stopcontact. Het stopcontact is beschadigd. De stofzuiger is niet geweest op.	Sluit de stofzuiger correct aan. Controleer of het stopcontact niet beschadigd is. Zet het apparaat aan.
De zuigkracht is verminderd.	Het apparaat is geblokkeerd. Het filter moet vervangen worden.	Maak de verstopping schoon. Vervang het filter.
Water komt uit de blaasconnector.	Je hebt het vloeistoffilter niet op zijn plaats gezet of de maximale capaciteit van de tank overschreden.	Trek het stroomsnoer los. Plaats het filter op zijn plek.

7. TECHNISCHE SPECIFICATIES

Product	EVVO AE84 Vloeibare en Vaste Stofzuiger
Referentie	V0573
Nominale spanning	220-240 V
Nominale frequentie	50/60Hz
Macht	1380 W
IP24	

Technische specificaties kunnen zonder voorafgaande kennisgeving worden gewijzigd om de productkwaliteit te verbeteren. Gemaakt in China | Ontworpen in Spanje

8. AFVOER VAN OUDE ELEKTRISCHE EN ELEKTRONISCHE APPARATUUR



Dit symbool geeft aan dat, conform de toepasselijke regelgeving, het product en/of de cellen apart van huishoudelijk afval moeten worden afgevoerd. Wanneer dit product het einde van zijn levensduur bereikt, moet je de cellen/batterijen/accumulators weggooiën en naar een door de lokale autoriteiten aangewezen verzamelpunt brengen.

Consumenten dienen contact op te nemen met hun lokale autoriteiten of winkels voor informatie over de juiste verwijdering van oude apparaten en/of hun batterijen.

Het naleven van bovenstaande richtlijnen helpt het milieu te beschermen.

9. TECHNISCHE ONDERSTEUNING EN GARANTIE

EVVO is aansprakelijk tegenover de eindgebruiker of consument voor eventuele gebrek aan conformiteit dat op het moment van levering van het product bestaat, onder de voorwaarden, termijnen die zijn vastgesteld door de toepasselijke regelgeving.

Het wordt aanbevolen dat reparaties worden uitgevoerd door gekwalificeerd personeel.

Als u op enig moment problemen met uw product opmerkt of vragen heeft, aarzel dan niet om contact op te nemen met de officiële EVVO Technical Support Service:

910 200 422 - TELEFOONDIENTST

633 525 883 - WHATSAPP AANDACHT

10. AUTEURSRECHT

De intellectuele eigendomsrechten op de teksten van deze handleiding behoren toe aan EVVO HOME EUROPE S.L. Alle rechten voorbehouden. De inhoud van deze publicatie mag geheel of gedeeltelijk niet worden gereproduceerd, opgeslagen in een ophaalsysteem, verzonden of op welke manier dan ook verspreid (elektronisch, mechanisch, kopiërend, opnemen of iets dergelijks) zonder voorafgaande toestemming van EVVO HOME EUROPE, S.L.

1. CZĘŚCI I KOMPONENTY

Rys. 1

1. Uchwyt węża
2. Wąż
3. Przycisk włącz/wyłącz
4. Uchwyt
5. Top Deck
6. Złącze wybuchowe
7. Korek spustowy
8. Haczyk
9. Wpłata
10. Baza
11. Koło
12. Złącze ssące
13. Filtr o wysokiej efektywności
14. Filtr cieczy
15. Szczotka podłogowa
16. Manguera elastyczny
17. Akcesoria 2-w-1
18. Mocowanie narożnika
19. Rurka wysuwana

UWAGA: Grafika w tym podręczniku przedstawia schematycznie i może nie do końca odpowiadać tym z produktu.

2. PRZED PIERWSZYM UŻYCIEM

Urządzenie to ma opakowanie zaprojektowane tak, aby chronić je podczas transportu. Wyjmij urządzenie z pudełka i usuń cały materiał opakowania. Oryginalne pudełko i inne opakowania możesz przechowywać w bezpiecznym miejscu, aby zapobiec uszkodzeniom urządzenia, jeśli będziesz musiał je przewieźć w przyszłości. Jeśli chcesz pozbyć się oryginalnego opakowania, upewnij się, że wszystkie przedmioty odpowiednio poddasz recyklingowi.

Upewnij się, że wszystkie części i komponenty są w zestawie i w dobrym stanie. Jeśli jakies z nich są zaginione lub w złym stanie, prosimy o natychmiastowy kontakt z oficjalnym serwisem technicznym EVVO.

Zawartość pudełka

- Odkurzacz cieczy i stałe AE84
- Szczotka podłogowa
- Rurka wysuwana
- Wąż
- Akcesoria 2-w-1
- Mocowanie narożnika

3. MONTAŻ

1. Przymocuj koła do podstawy, jak pokazano na rysunku **2**
2. Włóż filtr wysokowydajny, jeśli chcesz zasysać ciała stałe, lub filtr cieczy, jeśli chcesz zasysać ciecz
3. Umieść główny korpus nad zbiornikiem i użyj haków po obu stronach, aby go utrzymać (**rys. 3**)
4. Włóż wąż do złącza ssącego lub i obróć go zgodnie z ruchem wskazówek zegara, aby go zabezpieczyć **Rys.4**
5. Wybierz akcesorium, którego chcesz używać, i podłącz je do elastycznego złącza węża.

4. DZIAŁANIE

Przed włączeniem urządzenia upewnij się, że wysokowydajny filtr do zasysania substancji stałych lub filtr cieczy podczas odkurzania cieczy jest prawidłowo zamontowany.

1. Włóż koniec węża do złącza ssącego lub, w zależności od trybu, którego chcesz używać. Upewnij się, że zespół węży jest prawidłowo zamontowany, aby zapewnić prawidłowe działanie urządzenia.
2. Podłącz urządzenie do gniazdka korekcyjnego i włącz je, naciskając przycisk On/Off.
3. Odłącz urządzenie po każdym użyciu.

5. CZYSZCZENIE I KONSERWACJA

- Upewnij się, że urządzenie nie jest podłączone do gniazdka przed czyszczeniem lub serwisowaniem urządzenia.
- Po każdym użyciu czyść zbiornik, filtry i główny korpus.
- Gdy zbiornik jest napełniony podczas pracy, natychmiast go opróżnij, aby nie wpływać na prawidłowe działanie urządzenia.
- Zaleca się wymianę filtra po 30-50 godzinach użytkowania (w zależności od rodzaju użytkowania).
- Jeśli urządzenie nie ma być używane przez dłuższy czas, zaleca się przechowywanie go zgodnie z opisaniem powyżej w chłodnym, suchym miejscu.
- Nie przechowuj w bezpośrednim świetle słonecznym ani w wilgotnych miejscach.

Czyszczenie zbiorników

- Usuń haczyki, wyjmij główny korpus oraz filtr cieczy lub filtr wysokowydajny.
- Opróżnij zbiornik.

POLSKI

- Odkurzaj i potrząśnij filtry, aby usunąć wszelkie cząsteczki i brud, które mogą je zatykać i utrudniać prawidłową cyrkulację powietrza. Pamiętaj, żeby nie używać odkurzacza bez prawidłowo zamocowanego filtra.

6. ROZWIĄZYWANIE PROBLEMÓW

Jeśli zauważysz jakiegokolwiek problemy, prosimy o dokładne przeczytanie instrukcji i przeprowadzenie możliwych rozwiązań przed kontaktem z techniczną obsługą EVVO.

Problem	Możliwe przyczyny	Możliwe rozwiązania
Silnik nie chce odpalić	Przewód zasilający nie jest prawidłowo podłączony do gniazdka. Gniazdko jest uszkodzone. Odkurzacz nie został na.	Podłącz odkurzacz prawidłowo. Sprawdź, czy gniazdko nie jest uszkodzone. Włącz urządzenie.
Moc ssania została zmniejszona.	Urządzenie jest zablokowane. Filtr trzeba wymienić.	Wyczyść zator. Zmień filtr.
Woda wypływa z łącznika wypompowy.	Nie przesunąłeś filtra cieczy na miejsce ani nie przekroczyłeś maksymalnej pojemności zbiornika.	Odłącz kabel zasilający. Ustaw filtr na miejscu.

7. SPECYFIKACJE TECHNICZNE

Produkt	EVVO AE84 Odkurzacz cieczy i ciał stałych
Odniesienie	V0573
Napięcie nominalne	220-240 V
Częstotliwość nominalna	50/60Hz
Moc	1380 W
IP24	

Specyfikacje techniczne mogą zmieniać się bez wcześniejszego powiadomienia, aby poprawić jakość produktu.

Made in China | Zaprojektowany w Hiszpanii

8. UTYLIZACJA STAREGO SPRZĘTU ELEKTRYCZNEGO I ELEKTRONICZNEGO



Ten symbol oznacza, że zgodnie z obowiązującymi przepisami produkt i/lub komórki muszą być utylizowane oddzielnie od odpadów domowych. Gdy produkt osiągnie koniec okresu użytkowania, należy pozbyć się ogniw/baterii/akumulatorów i zabrać je do punktu zbiorczego wyznaczonego przez lokalne władze.

Konsumenci powinni skontaktować się z lokalnymi władzami lub sprzedawcami w celu uzyskania informacji na temat prawidłowej utylizacji starych urządzeń i/lub ich baterii.

Przestrzeganie powyższych wytycznych pomoże chronić środowisko.

9. POMOC TECHNICZNA I GWARANCJA

EVVO będzie odpowiadać wobec użytkownika końcowego lub konsumenta za wszelkie braki zgodności występujące w momencie dostawy produktu zgodnie z warunkami, zasadami i terminami określonymi przez obowiązujące przepisy.

Zaleca się, aby naprawy były wykonywane przez wykwalifikowany personel.

Jeśli w którymkolwiek momencie zauważysz jakiegokolwiek problemy z produktem lub masz pytania, prosimy o kontakt z oficjalną Usługą Wsparcia Technicznego EVVO:

910 200 422 - USŁUGA TELEFONICZNA

633 525 883 - UWAGA WHATSAPP

10. PRAWA AUTORSKIE

Prawa własności intelektualnej do tekstów tego podręcznika należą do EVVO HOME EUROPE S.L. Wszelkie prawa zastrzeżone. Treść tej publikacji nie może być w całości ani częściowo powielana, przechowywana w systemie wyszukiwania, przesyłana ani rozpowszechniana w żaden sposób (elektroniczny, mechaniczny, kserokopiujący, nagrywający lub podobny) bez wcześniejszej zgody EVVO HOME EUROPE, S.L.

1. DÍLY A KOMPONENTY

Obr. 1

1. Rukojeť hadice
2. Hadice
3. Tlačítko zapnutí/vypnutí
4. Klika
5. Top Deck
6. Blow Connector
7. Vypouštěcí zátka
8. Háček
9. Vkládání
10. Základna
11. Kolo
12. Sací konektor
13. Vysoce účinný filtr
14. Kapalinový filtr
15. Podlahový kartáč
16. Manguera flexibilní
17. 2-v-1 příslušenství
18. Nástavec rohů
19. Vysouvací trubice

POZNÁMKA: Grafika v tomto manuálu je schématická a nemusí přesně odpovídat tomu, co je v produktu.

2. PŘED PRVNÍM POUŽITÍM

Tento spotřebič má obal navržený tak, aby jej chránil během přepravy. Vyměňte spotřebič z krabice a odstraňte veškerý obalový materiál. Originální krabici a další obalové předměty můžete uložit na bezpečné místo, abyste v případě budoucího převozu spotřebiče nedošlo k poškození. Pokud se chcete zbavit původního obalu, ujistěte se, že všechny věci správně recyklujete.

Ujistěte se, že všechny díly a komponenty jsou v pořádku. Pokud některé chybí nebo nejsou v dobrém stavu, kontaktujte prosím okamžitě oficiální technický servis EVO.

Obsah krabice

- Kapalinový a pevný vysavač AE84
- Podlahový kartáč
- Vysouvací trubice
- Hadice
- 2-v-1 příslušenství
- Nástavec rohů

3. MONTÁŽ

1. Kola připevněte k podstavci, jak je znázorněno na **obr. 2**
2. Vložte vysoce účinný filtr, pokud chcete nasát pevné částice, nebo kapalný filtr, pokud chcete nasát kapaliny
3. Hlavní tělo položte nad nádrž a háčky na obou stranách ji udržíte (**obr. 3**)
4. Vložte hadici do sací nebo foukací konektor a otočte ji po směru hodinových ručiček, abyste ji zajistili **Obr. 4**
5. Vyberte si příslušenství, které chcete použít, a připojte ho k flexibilnímu konektoru hadice.

4. PROVOZ

Před zapnutím spotřebiče se ujistěte, že vysoce účinný filtr pro odsávání pevných látek nebo kapalinový filtr při vysávání kapalin je správně nainstalován.

1. Konec hadice vložte do sací nebo foukací spojky, podle toho, jaký režim chcete použít. Ujistěte se, že je hadice správně nainstalovaná, aby byl zajištěn správný chod spotřebiče.
2. Připojte spotřebič k korekční objímce a zapněte stisknutím tlačítka On/Off.
3. Po každém použití spotřebič odpoj.

5. ČIŠTĚNÍ A ÚDRŽBA

- Před čištěním nebo servisem se ujistěte, že spotřebič není zapojený do elektrické zásuvky.
- Po každém použití vyčistěte nádrž, filtry a hlavní tělo.
- Když je nádrž během provozu naplněna, okamžitě ji vyprázdněte, aby to neovlivnilo správné fungování spotřebiče.
- Doporučuje se filtr vyměnit po 30–50 hodinách používání (v závislosti na typu použití).
- Pokud se spotřebič nemá používat dlouhodobě, doporučuje se skladovat ho podle výše popsaného zařízení na chladném a suchém místě.
- Neskladujte na přímém slunci ani ve vlhkých prostorech.

Čištění nádrží

- Vyjměte háčky, vyjměte hlavní tělo a kapalinový filtr nebo vysoce účinný filtr.
- Vyprázdnit nádrž.
- Vysávejte a protřepejte filtry, abyste odstranili všechny nečistoty a nečistoty, které by je mohly ucpávat a bránit správné cirkulaci vzduchu. Pamatujte, že vysavač nepoužívejte bez správně připojeného filtru.

6. ŘEŠENÍ PROBLÉMŮ

Pokud si všimnete jakýchkoli problémů, pečlivě si přečtěte tento manuál a proveděte možná řešení, než kontaktujete technický servis EVVO.

Problém	Možné příčiny	Možná řešení
Motor nechce nastartovat	Napájecí kabel není správně připojen k elektrické zásuvce. Zásuvka je poškozená. Vysavač nebyl na.	Správně zapojte vysavač. Zkontrolujte, že zásuvka není poškozená. Zapněte spotřebič.
Sací síla byla snížena.	Zařízení je zablokované. Filtr je potřeba vyměnit.	Vyčistěte ucpávku. Vyměňte filtr.
Z konektoru na dmuchání vytéká voda.	Neposunuli jste kapalinový filtr do polohy ani nepřekročili maximální kapacitu nádrže.	Odpojte napájecí kabel. Umístěte filtr na správné místo.

7. TECHNICKÉ SPECIFIKACE

Výrobek	EVVO AE84 Kapalinový a pevný vysavač
Odkaz	V0573
Jmenovité napětí	220-240 V
Nominální frekvence	50/60Hz
Moc	1380 W
IP24	

Technické specifikace se mohou měnit bez předchozího oznámení za účelem zlepšení kvality produktu.

Vyrobeno v Číně | Navrženo ve Španělsku

8. LIKVIDACE STARÉHO ELEKTRICKÉHO A ELEKTRONICKÉHO VYBAVENÍ



Tento symbol označuje, že v souladu s platnými předpisy musí být produkt a/nebo buňky likvidovány odděleně od domácího odpadu. Když tento produkt dosáhne konce své životnosti, musíte zlikvidovat články/baterie/akumulátory a odnést je na sběrné místo určené místními úřady.

Spotřebitelé by měli kontaktovat své místní úřady nebo prodejce pro informace o správném likvidování starých spotřebičů a/nebo jejich baterií.

Dodržování výše uvedených pokynů pomůže chránit životní prostředí.

9. TECHNICKÁ PODPORA A ZÁRUKA

EVVO bude odpovědné vůči koncovému uživateli nebo spotřebiteli za jakékoli nedodržení v dodávce produktu podle podmínek, ustanovení a termínů stanovených platnými předpisy.

Doporučuje se, aby opravy prováděl kvalifikovaný personál.

Pokud kdykoli zjistíte jakékoli problémy s vaším produktem nebo máte jakékoli dotazy, neváhejte kontaktovat oficiální technickou podporu EVVO:

910 200 422 - TELEFONNÍ SLUŽBA

633 525 883 - WHATSAPP POZORNOST

10. AUTORSKÁ PRÁVA

Práva duševního vlastnictví k textům této příručky patří společnosti EVVO HOME EUROPE S.L. Všechna práva vyhrazena. Obsah této publikace nesmí být zcela ani částečně reprodukován, uložen v systému vyhledávání, přenášen ani distribuován žádným způsobem (elektronickým, mechanickým, kopírováním, nahráváním nebo podobnými) bez předchozího souhlasu EVVO HOME EUROPE, S.L.

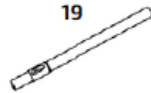
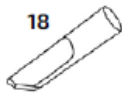
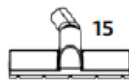
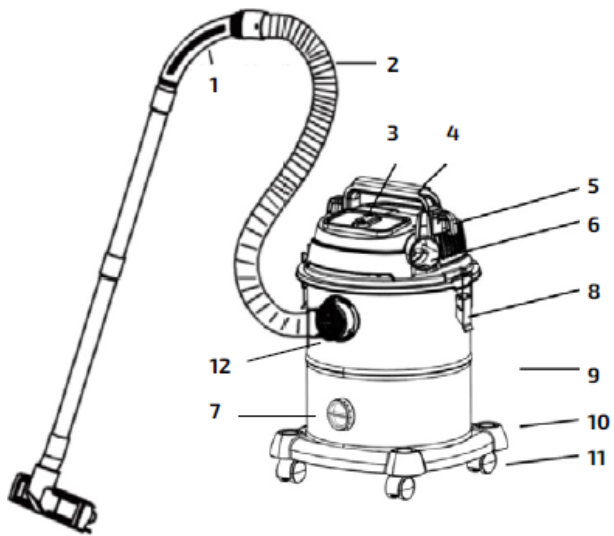


Fig./lmg./Abb./Afb./Rys./Orb 1

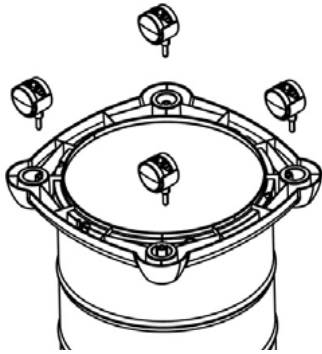


Fig./Img./Abb./Afb./Rys./Orb 2

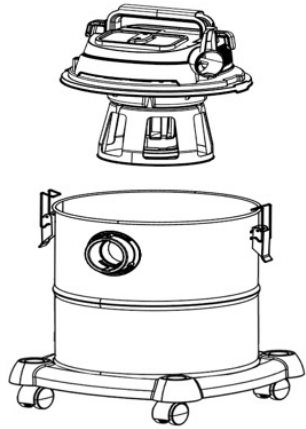


Fig./Img./Abb./Afb./Rys./Orb 3

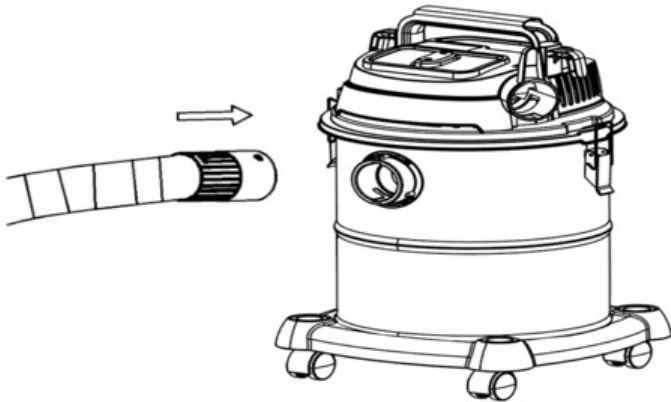


Fig./Img./Abb./Afb./Rys./Orb 4

evvo

evvohome.com



Evo Home Europe S.L.
Crta. Madrid 9
37900 Santa Marta de Tormes
(Salamanca) SPAIN
CIF: B-37556842