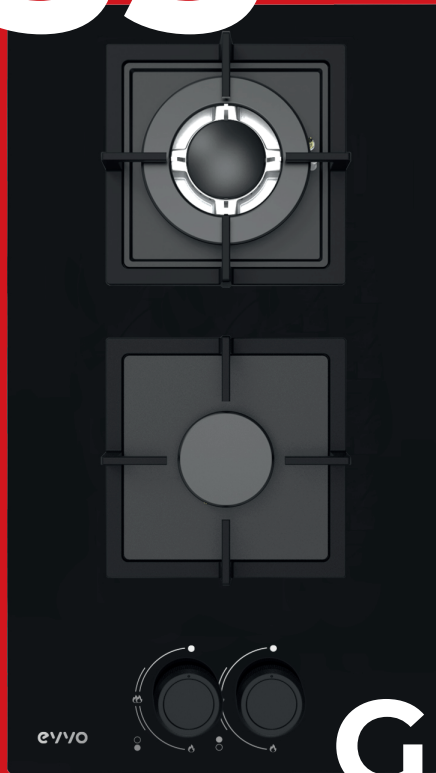


eyyo

Manual de instrucciones
Instruction manual

V35



Glass

Placa de gas V35 Glass

Gas hob V35 Glass

INSTRUCCIONES DE SEGURIDAD	4
SAFETY INSTRUCTIONS	7
CONSIGNES DE SÉCURITÉ	9
SICHERHEITSHINWEISE	13
ISTRUZIONI DI SICUREZZA	16
INSTRUÇÕES DE SEGURANÇA	19
VEILIGHEIDSINSTRUCTIES	22
INSTRUKCJE BEZPIECZEŃSTWA	25
BEZPEČNOSTNÍ INSTRUKCE	28

ÍNDICE

1.INSTALACIÓN	32
2.FUNCIONAMIENTO	35
3.MANTENIMIENTO	37
4.SOLUCIÓN DE PROBLEMAS	38
5.ESPECIFICACIONES TÉCNICAS	39
6.ELIMINACIÓN DE APARATOS ELÉCTRICOS Y ELECTRÓNICOS VIEJOS	41
7.SOPORTE TÉCNICO Y GARANTÍA	41
8.DERECHOS DE AUTOR	42

SOMMAIRE

1.INSTALLATION	53
2.FONCTIONNEMENT	56
3.ENTRETIEN	58
4.DÉPANNAGE	59
5.SPÉCIFICATIONS TECHNIQUES	60
6. ÉLIMINATION DES ANCIENS APPAREILS ÉLECTRIQUES ET ÉLECTRONIQUES	62
7. ASSISTANCE TECHNIQUE ET GARANTIE	62
9.DROITS D'AUTEUR	62

INDEX

1.INSTALLATION	43
2.OPERATION	46
3.MAINTENANCE	47
4.TROUBLESHOOTING	48
6.TECHNICAL SPECIFICATIONS	50
6.DISPOSAL OF OLD ELECTRICAL AND ELECTRONIC APPLIANCES	52
7.technical support and warranty	52
8.COPYRIGHT	52

INHALT

1.INSTALLATION	63
2.BETRIEB	66
3.WARTUNG	68
4. FEHLERBEHEBUNG	69
5.TECHNISCHE SPEZIFIKATIONEN	71
6.ENTSORGUNG VON ALTEN ELEKTRO- UND ELEKTRONIKERÄTEN	73
7.TECHNISCHER SUPPORT UND GARANTIE	73
8.URHEBERRECHT	73

INDICE

1.INSTALLAZIONE	74
2.FUNZIONAMENTO	77
3.MANUTENZIONE	79
4.RISOLUZIONE DEI PROBLEMI	80
5.SPECIFICHE TECNICHE	81
6.SMALTIMENTO DI VECCHI APPARECCHI ELETTRICI ED ELETTRONICI	83
7.SUPPORTO TECNICO E GARANZIA	83
8.DIRITTI D'AUTORE	83

INDEKS

1.INSTALACJA	104
2. DZIAŁANIE	107
3. UTRZYMANIE	109
4. ROZWIĄZYWANIE PROBLEMÓW	109
5.SPECYFIKACJA TECHNICZNA	111
6.UTYLIZACJA STAREGO SPRZĘTU ELEKTRYCZNEGO I ELEKTRONICZNEGO	113
7. POMOC TECHNICZNA I GWARANCJA	113
8.PRAWA AUTORSKIE	113

ÍNDICE

1.INSTALAÇÃO	84
2.FUNIONAMENTO	87
3.MANUTENÇÃO	89
4. RESOLUÇÃO DE PROBLEMAS	89
5.ESPECIFICAÇÕES TÉCNICAS	91
6.ELIMINAÇÃO DE APARELHOS ELÉTRICOS E ELETRÓNICOS ANTIGOS	93
7.SUPORTE TÉCNICO E GARANTIA	93
8.DIREITOS DE AUTOR	93

OBSAH

1. INSTALACE	114
2.PROVOZ	117
3.ÚDRŽBA	118
4. ŘEŠENÍ PROBLÉMŮ	119
5.TECHNICKÉ SPECIFIKACE	121
6.LIKVIDACE STARÝCH ELEKTRICKÝCH A ELEKTRONICKÝCH ZAŘÍZENÍ	123
7.TECHNICKÁ PODPORA A ZÁRUKA	123
8.AUTORSKÁ PRÁVA	123

INHOUD

1. INSTALLATIE	94
2.WERKING	97
3.ONDERHOUD	99
4.PROBLEMEN OPLOSSEN	99
5.TECHNISCHE SPECIFICATIES	101
6.AFVOER VAN OUDE ELEKTRISCHE EN ELEKTRONISCHE APPARATEN	103
7.TECHNISCHE ONDERSTEUNING EN GARANTIE	103
8.AUTEURSRECHT	103

INSTRUCCIONES DE SEGURIDAD

El fabricante no se hace responsable de ningún daño resultante del incumplimiento de las instrucciones y advertencias de seguridad. Los daños causados por una conexión incorrecta, un ajuste o un uso incorrectos no están cubiertos por la garantía.

Le recomendamos que guarde las instrucciones de instalación y uso para referencias posteriores, y antes de instalar la placa, anote su número de serie en caso de que necesite ayuda del servicio posventa.

- Este aparato y las partes accesibles se calentarán durante el uso. No toque las partes calientes. Mantenga a los niños menores de 8 años alejados del aparato a menos que estén bajo supervisión continua.
- Utilice únicamente protectores de placa diseñados por el fabricante del aparato de cocción o indicados por el fabricante del aparato en las instrucciones de uso como adecuados, o protectores de placa incorporados en el aparato. El uso de protectores inadecuados puede causar accidentes.
- Peligro de incendio: no almacene artículos en las superficies de cocción.
- Cocinar con grasa o aceite en una encimera sin supervisión puede ser peligroso y provocar un incendio.
- ¡PRECAUCIÓN! El proceso de cocción debe ser supervisado. Un proceso de cocción a corto plazo debe ser supervisado continuamente.
- NUNCA intente extinguir un incendio con agua. En su lugar, apague el aparato y luego cubra las llamas con, por ejemplo, una tapa o una manta ignífuga.
- La placa solo debe usarse para la preparación de alimentos.
- El aparato no está diseñado para calentar habitaciones.
- No caliente las latas cerradas en la encimera. Habrá una acumulación de presión que hará que las latas exploten. Usted podría lesionarse o escaldarse.
- El aparato no está diseñado para ser operado por medio de un temporizador externo o un sistema de control remoto separado.
- Nunca abra la carcasa del aparato.

- Nunca use una limpiadora a presión o una limpiadora a vapor para limpiar la placa.
- La tapa de cerámica es extremadamente fuerte pero no irrompible. Por ejemplo, un frasco de especias o un utensilio afilado que caiga sobre él podría hacer que se rompa.
- Si se permite un cajón debajo del aparato (consulte las instrucciones de instalación), sin un fondo intermedio, no debe usarse para almacenar objetos/materiales altamente inflamables. Asegúrese de que haya un espacio adecuado de unos pocos centímetros entre la parte inferior de la placa y el contenido de los cajones.
- En caso de rotura del vidrio de la placa calefactora: apague inmediatamente todos los quemadores y cualquier elemento calefactor eléctrico y aisle el aparato de la fuente de alimentación. No toque la superficie del aparato. No utilice el aparato.
- Este aparato puede ser utilizado por niños a partir de 8 años, así como por personas con capacidades físicas, sensoriales o mentales reducidas o con falta de experiencia y conocimiento, siempre que estén supervisados e instruidos en el uso seguro del aparato y comprendan los peligros involucrados.
- No permita que los niños jueguen con el aparato.
- No permita que los niños limpien o mantengan el aparato a menos que estén supervisados.
- No guarde objetos que los niños puedan encontrar interesantes en los armarios encima o detrás del aparato.
- Las zonas de cocción/quemadores se calientan durante el uso y permanecen calientes durante un tiempo después. Mantenga a los niños pequeños alejados de la encimera durante e inmediatamente después de cocinar.
- ¡PRECAUCIÓN! El uso de un aparato de cocina a gas da como resultado la producción de calor, humedad y productos de combustión en la habitación en la que está instalado. Asegúrese de que la cocina esté bien ventilada, especialmente cuando el aparato está en uso. Mantenga abiertos los orificios de ventilación natural o instale un dispositivo de ventilación mecánica (campana extractora mecánica).
- Los componentes del quemador están calientes durante e inmediatamente después de su uso. No los toque y evite el contacto con materiales no resistentes al calor.

- La distancia entre la sartén y un mango o una pared no resistentes al calor siempre debe ser superior a un centímetro. En el caso de distancias más pequeñas, la alta temperatura puede hacer que los mangos o paredes se decoloren y/o deformen.
- Nunca cubra el aparato con un paño o algo similar. Si el aparato aún está caliente o está encendido, existe riesgo de incendio.
- No utilice el aparato como encimera. El aparato puede encenderse accidentalmente o seguir caliente, lo que significa que los objetos podrían derretirse, calentarse o incendiarse.
- No utilice el aparato a temperaturas inferiores a 5°C.
- El aparato no debe colocarse ni usarse al aire libre.
- Cuando use la placa por primera vez, notará un “olor a nuevo”. No se preocupe, esto es normal. Si la cocina está bien ventilada, el olor desaparecerá pronto.
- Nunca flambee debajo de una campana extractora. Las llamas altas pueden provocar un incendio, incluso si la campana extractora está apagada.
- Coloque siempre la sartén sobre el soporte de la sartén. Colocar la sartén directamente sobre la tapa del quemador puede resultar en situaciones peligrosas.
- Las bandejas de aluminio o el papel de aluminio no son adecuados como utensilios de cocina. Pueden quemarse en las tapas de los quemadores y los soportes de las sartenes.
- La placa solo puede funcionar eficazmente si los componentes del quemador se han ensamblado utilizando las crestas guía. Asegúrese de que los soportes de la sartén estén correctamente uno contra el otro y planos sobre la bandeja de goteo. Solo entonces se pueden colocar las sartenes de manera estable.
- Mantenga los guantes de horno o los paños de cocina alejados de la llama.
- No utilice planchas ni placas para hornear.
- Limpie las piezas del quemador con regularidad para el funcionamiento seguro y correcto de los quemadores.
- La falta de pies de goma en los soportes de la sartén puede causar arañazos en la bandeja de goteo o una mala combustión del quemador. Si faltan las patas de goma, comuníquese con nuestro departamento de servicio.
- Utilice siempre los soportes para sartenes y los utensilios de cocina adecuados.

- Nunca sumerja las tapas de los quemadores calientes y los soportes de las sartenes en agua fría. El enfriamiento rápido puede dañar el esmalte.

SAFETY INSTRUCTIONS

The manufacturer cannot be held liable for any damage resulting from failure to follow the safety instructions and warnings. Damage caused by incorrect connection, incorrect fitting, or incorrect use is not covered by the warranty.

We recommend you keep the instructions for installation and use for later references, and before installing the hob, note its serial number in case you need to get help from the after sales service.

- This appliance and the accessible parts will become hot during use. Do not touch hot parts. Keep children younger than 8 away from the appliance unless they are under continuous supervision.
- Use only hob guards designed by the manufacturer of the cooking appliance or indicated by the appliance manufacturer in the instructions for use as suitable or hob guards incorporated in the appliance. The use of inappropriate guards can cause accidents.
- Danger of fire: do not store items on the cooking surfaces.
- Cooking with fat or oil on a hob without supervision can be dangerous and can lead to a fire.
- CAUTION! The cooking process must be supervised. A short-term cooking process must be supervised continuously.
- NEVER try to extinguish a fire with water. Instead, switch the appliance off and then cover the flames with, for example, a lid or a fire blanket.
- The hob is only to be used for the preparation of food.
- The appliance is not designed for heating rooms.
- Do not warm closed tins on the hob. There will be a build-up of pressure that will cause tins to explode. You might get injured or scalded.
- The appliance is not intended to be operated by means of an external timer or separate remote-control system.
- Never open the casing of the appliance.
- Never use a pressure cleaner or steam cleaner to clean the hob.

- The ceramic top is extremely strong but not unbreakable. For example, a spice jar or sharp utensil falling on it could cause it to break.
- If a drawer underneath the appliance is permitted (see the installation instructions), without an intermediate bottom, this should not be used to store highly flammable objects/materials. Ensure that there is adequate clearance of a few centimeters between the bottom of the hob and the contents of any drawers.
- In case of hotplate glass breakage: shut immediately off all burners and any electrical heating element and isolate the appliance from the power supply.
- Do not touch the appliance surface.
- Do not use the appliance.
- This appliance can be used by children aged 8 years and over, as well as by people with reduced physical, sensory or mental capabilities or lack of experience and knowledge, provided they are supervised and instructed in the safe use of the appliance and understand the hazards involved.
- Do not allow children to play with the appliance.
- Do not allow children to clean or maintain the appliance unless supervised.
- Do not keep objects that children might find interesting in cupboards above or behind the appliance.
- The cooking zones/burners heat up during use and stay hot for a while afterwards. Keep young children away from the hob during and immediately after cooking.
- CAUTION! The use of a gas cooking appliance results in the production of heat, moisture and combustion products in the room in which it is installed. Ensure that the kitchen is well ventilated, especially when the appliance is in use. Keep natural ventilation holes open or install a mechanical ventilation device (mechanical extractor hood).
- The burner components are hot during and immediately after use. Do not touch them and avoid contact with non-heat-resistant materials.
- The distance between the pan and a knob or non-heat-resistant wall should always be greater than one centimeter. In the case of smaller distances, the high temperature may cause the knobs or walls to discolor and/or deform.

- Never cover the appliance with cloth or something similar. If the appliance is still hot or is switched on, there is a risk of fire.
- Do not use the appliance as a worktop. The appliance may accidentally be switched on or still be hot, which means objects could melt, become hot or catch fire.
- Do not use the appliance in temperatures below 5°C
- The appliance should not be placed or used outdoors.
- When you use the hob for the first time, you will notice a “new smell”. Don’t worry, this is normal. If the kitchen is well ventilated, the smell will soon disappear.
- Never flambé under a cooker hood. The high flames can cause a fire, even if the cooker hood is switched off.
- Always place the pan on the pan support. Placing the pan directly on the burner cap can result in dangerous situations.
- Aluminum trays or foil are not suitable as cooking utensils. They can burn into the burner caps and pan supports.
- The hob can only function effectively if the burner components have been assembled using the guide ridges. Ensure that the pan supports lie properly against each other and flat on the drip tray. Only then can the pans be positioned stably.
- Keep oven gloves or oven cloths away from the flame.
- Do not use griddle plates or baking plates.
- Clean the burner parts regularly for the safe and correct operation of the burners.
- Missing rubber feet from the pan supports can cause scratches on the drip tray or poor combustion of the burner. If the rubber feet are missing, please contact our service department.
- Always use the pan supports and suitable cookware.
- Never immerse hot burner caps and pan supports in cold water. Rapid cooling can damage the enamel.

CONSIGNES DE SÉCURITÉ

Le fabricant ne peut être tenu responsable de tout dommage résultant du non-respect des consignes de sécurité et des avertissements. Les dommages causés par une connexion incorrecte, un montage incorrect ou une utilisation incorrecte ne sont pas couverts par la garantie.

Nous vous recommandons de conserver les instructions d’installa-

tion et d'utilisation pour des références ultérieures, et avant d'installer la table de cuisson, notez son numéro de série au cas où vous auriez besoin d'obtenir de l'aide du service après-vente.

- Cet appareil et les pièces accessibles deviendront chauds pendant l'utilisation. Ne touchez pas les pièces chaudes. Gardez les enfants de moins de 8 ans à l'écart de l'appareil à moins qu'ils ne soient sous surveillance continue.
- Utilisez uniquement des protections de table de cuisson conçues par le fabricant de l'appareil de cuisson ou indiquées par le fabricant de l'appareil dans les instructions d'utilisation comme appropriées ou des protections de plaque de cuisson incorporées dans l'appareil. L'utilisation de protections inappropriées peut provoquer des accidents.
- Risque d'incendie : ne rangez pas d'objets sur les surfaces de cuisson.
- Cuisiner avec de la graisse ou de l'huile sur une plaque de cuisson sans surveillance peut être dangereux et peut entraîner un incendie.
- PRUDENCE! Le processus de cuisson doit être supervisé. Un processus de cuisson à court terme doit être surveillé en permanence.
- N'essayez JAMAIS d'éteindre un feu avec de l'eau. Au lieu de cela, éteignez l'appareil et couvrez les flammes avec, par exemple, un couvercle ou une couverture anti-feu.
- La plaque de cuisson ne doit être utilisée que pour la préparation des aliments.
- L'appareil n'est pas conçu pour chauffer des pièces.
- Ne réchauffez pas de boîtes fermées sur la plaque de cuisson. Il y aura une accumulation de pression qui fera exploser les boîtes de conserve. Vous pourriez vous blesser ou vous ébouillanter.
- L'appareil n'est pas destiné à être utilisé au moyen d'une minuterie externe ou d'un système de télécommande séparé.
- N'ouvrez jamais le boîtier de l'appareil.
- N'utilisez jamais de nettoyeur haute pression ou de nettoyeur vapeur pour nettoyer la table de cuisson.
- Le dessus en céramique est extrêmement solide mais pas incassable. Par exemple, un pot à épices ou un ustensile pointu tombant dessus pourrait le faire casser.

- Si un tiroir sous l'appareil est autorisé (voir les instructions d'installation), sans fond intermédiaire, il ne doit pas être utilisé pour stocker des objets/matériaux hautement inflammables. Assurez-vous qu'il y a un espace suffisant de quelques centimètres entre le bas de la plaque de cuisson et le contenu des tiroirs.
- En cas de bris de vitre de la plaque de cuisson : éteignez immédiatement tous les brûleurs et tout élément chauffant électrique et isolez l'appareil de l'alimentation électrique.
- Ne touchez pas la surface de l'appareil.
- N'utilisez pas l'appareil.
- Cet appareil peut être utilisé par des enfants âgés de 8 ans et plus, ainsi que par des personnes ayant des capacités physiques, sensorielles ou mentales réduites ou un manque d'expérience et de connaissances, à condition qu'elles soient supervisées et instruites dans l'utilisation sûre de l'appareil et qu'elles comprennent les dangers encourus.
- Ne laissez pas les enfants jouer avec l'appareil.
- Ne laissez pas les enfants nettoyer ou entretenir l'appareil à moins d'être surveillés.
- Ne rangez pas d'objets que les enfants pourraient trouver intéressants dans les placards au-dessus ou derrière l'appareil.
- Les zones de cuisson/brûleurs chauffent pendant l'utilisation et restent chauds pendant un certain temps après. Éloignez les jeunes enfants de la plaque de cuisson pendant et immédiatement après la cuisson.
- PRUDENCE! L'utilisation d'un appareil de cuisson au gaz entraîne la production de chaleur, d'humidité et de produits de combustion dans la pièce dans laquelle il est installé. Assurez-vous que la cuisine est bien ventilée, surtout lorsque l'appareil est en cours d'utilisation. Maintenir les trous de ventilation naturelle ouverts ou installer un dispositif de ventilation mécanique (hotte aspirante mécanique).
- Les composants du brûleur sont chauds pendant et immédiatement après l'utilisation. Ne les touchez pas et évitez tout contact avec des matériaux non résistants à la chaleur.

- La distance entre la casserole et un bouton ou un mur non résistant à la chaleur doit toujours être supérieure à un centimètre. Dans le cas de distances plus petites, la température élevée peut provoquer la décoloration et/ou la déformation des boutons ou des parois.
- Ne couvrez jamais l'appareil avec un chiffon ou quelque chose de similaire. Si l'appareil est encore chaud ou allumé, il y a un risque d'incendie.
- N'utilisez pas l'appareil comme plan de travail. L'appareil peut être allumé accidentellement ou être encore chaud, ce qui signifie que les objets peuvent fondre, devenir chauds ou prendre feu.
- N'utilisez pas l'appareil à des températures inférieures à 5°C
- L'appareil ne doit pas être placé ou utilisé à l'extérieur.
- Lorsque vous utilisez la table de cuisson pour la première fois, vous remarquerez une « odeur neuve ». Ne vous inquiétez pas, c'est normal. Si la cuisine est bien ventilée, l'odeur disparaîtra rapidement.
- Ne jamais flamber sous une hotte de cuisine. Les flammes élevées peuvent provoquer un incendie, même si la hotte est éteinte.
- Placez toujours la casserole sur le support de la casserole. Placer la casserole directement sur le chapeau du brûleur peut entraîner des situations dangereuses.
- Les plateaux ou le papier d'aluminium ne conviennent pas comme ustensiles de cuisine. Ils peuvent brûler dans les chapeaux des brûleurs et les supports de casserole.
- La table de cuisson ne peut fonctionner efficacement que si les composants du brûleur ont été assemblés à l'aide des crêtes de guidage. Assurez-vous que les supports de casserole sont correctement placés l'un contre l'autre et à plat sur le bac d'égouttage. Ce n'est qu'alors que les casseroles peuvent être positionnées de manière stable.
- Gardez les gants de cuisine ou les torchons de cuisine à l'écart de la flamme.
- N'utilisez pas de plaques chauffantes ou de plaques de cuisson.
- Nettoyez régulièrement les pièces du brûleur pour un fonctionnement sûr et correct des brûleurs.

- L'absence de pieds en caoutchouc sur les supports de casserole peut provoquer des rayures sur le bac d'égouttage ou une mauvaise combustion du brûleur. Si les pieds en caoutchouc sont manquants, veuillez contacter notre service après-vente.
- Utilisez toujours les supports de casseroles et les ustensiles de cuisine appropriés.
- Ne plongez jamais les chapeaux de brûleurs et les supports de casseroles chauds dans de l'eau froide. Un refroidissement rapide peut endommager l'émail.

SICHERHEITSHINWEISE

Der Hersteller kann nicht für Schäden haftbar gemacht werden, die aus der Nichtbeachtung der Sicherheitshinweise und Warnungen resultieren. Schäden, die durch falschen Anschluss, falsche Montage oder unsachgemäße Verwendung verursacht werden, fallen nicht unter die Garantie.

Wir empfehlen Ihnen, die Installations- und Gebrauchsanweisungen für spätere Referenzen aufzubewahren und vor dem Einbau des Kochfelds die Seriennummer zu notieren, falls Sie Hilfe vom Kundendienst benötigen.

- Dieses Gerät und die zugänglichen Teile werden während des Gebrauchs heiß. Berühren Sie keine heißen Teile. Halten Sie Kinder unter 8 Jahren von dem Gerät fern, es sei denn, sie stehen unter ständiger Aufsicht.
- Verwenden Sie nur Kochfeldschutzhauben, die vom Hersteller des Kochgeräts entworfen oder vom Gerätehersteller in der Gebrauchsanweisung als geeignet gekennzeichnet sind, oder Kochfeldschutzhauben, die in das Gerät eingebaut sind. Der Einsatz von ungeeigneten Schutzvorrichtungen kann zu Unfällen führen.
- Brandgefahr: Lagern Sie keine Gegenstände auf den Kochflächen.
- Das Kochen mit Fett oder Öl auf einem Herd ohne Aufsicht kann gefährlich sein und zu einem Brand führen.
- VORSICHT! Der Garvorgang muss überwacht werden. Ein kurzfristiger Garvorgang muss kontinuierlich überwacht werden.

- Versuchen Sie NIEMALS, ein Feuer mit Wasser zu löschen. Schalten Sie stattdessen das Gerät aus und decken Sie die Flammen dann z. B. mit einem Deckel oder einer Löschdecke ab.
- Das Kochfeld darf nur für die Zubereitung von Speisen verwendet werden.
- Das Gerät ist nicht für die Beheizung von Räumen ausgelegt.
- Erwärmen Sie geschlossene Dosen nicht auf dem Kochfeld. Es kommt zu einem Druckaufbau, der die Dosen explodieren lässt. Du könntest dich verletzen oder verbrühen.
- Das Gerät ist nicht für den Betrieb mit einer externen Zeitschaltuhr oder einer separaten Fernbedienung vorgesehen.
- Öffnen Sie niemals das Gehäuse des Geräts.
- Verwenden Sie niemals einen Hochdruckreiniger oder Dampfreiniger, um das Kochfeld zu reinigen.
- Die Keramikplatte ist extrem stark, aber nicht unzerbrechlich. Zum Beispiel kann ein Gewürzglas oder ein scharfes Utensil, das darauf fällt, dazu führen, dass es zerbricht.
- Wenn eine Schublade unter dem Gerät zulässig ist (siehe Montageanleitung), ohne Zwischenboden, sollte diese nicht zur Aufbewahrung von leicht entzündlichen Gegenständen/Materialien verwendet werden. Achten Sie darauf, dass zwischen dem Boden des Kochfelds und dem Inhalt der Schubladen ein ausreichender Abstand von einigen Zentimetern besteht.
- Bei Bruch des Heizglases: Schalten Sie sofort alle Brenner und alle elektrischen Heizstäbe aus und trennen Sie das Gerät von der Stromversorgung.
- Berühren Sie nicht die Geräteoberfläche.
- Verwenden Sie das Gerät nicht.
- Dieses Gerät kann von Kindern ab 8 Jahren sowie von Personen mit eingeschränkten körperlichen, sensorischen oder geistigen Fähigkeiten oder Mangel an Erfahrung und Wissen verwendet werden, sofern sie beaufsichtigt und in die sichere Verwendung des Geräts eingewiesen werden und die damit verbundenen Gefahren verstehen.
- Lassen Sie Kinder nicht mit dem Gerät spielen.
- Lassen Sie Kinder das Gerät nur unter Aufsicht reinigen oder warten.
- Bewahren Sie keine Gegenstände, die für Kinder interessant sein könnten, in Schränken über oder hinter dem Gerät auf.

- Die Kochzonen/Brenner heizen sich während des Gebrauchs auf und bleiben danach eine Weile heiß. Halten Sie kleine Kinder während und unmittelbar nach dem Kochen vom Herd fern.
- VORSICHT! Die Verwendung eines Gaskochgeräts führt zur Erzeugung von Wärme, Feuchtigkeit und Verbrennungsprodukten in dem Raum, in dem es installiert ist. Sorgen Sie für eine gute Belüftung der Küche, insbesondere wenn das Gerät in Betrieb ist. Halten Sie die natürlichen Belüftungsöffnungen offen oder installieren Sie ein mechanisches Belüftungsgerät (mechanische Dunstabzugshaube).
- Die Brennerkomponenten sind während und unmittelbar nach dem Gebrauch heiß. Berühren Sie sie nicht und vermeiden Sie den Kontakt mit nicht hitzebeständigen Materialien.
- Der Abstand zwischen der Pfanne und einem Knauf oder einer nicht hitzebeständigen Wand sollte immer größer als ein Zentimeter sein. Bei kleineren Entfernungen kann die hohe Temperatur dazu führen, dass sich die Noppen oder Wände verfärben und/oder verformen.
- Decken Sie das Gerät niemals mit einem Tuch oder ähnlichem ab. Wenn das Gerät noch heiß ist oder eingeschaltet ist, besteht Brandgefahr.
- Verwenden Sie das Gerät nicht als Arbeitsplatte. Das Gerät kann versehentlich eingeschaltet werden oder noch heiß sein, was bedeutet, dass Gegenstände schmelzen, heiß werden oder Feuer fangen können.
- Verwenden Sie das Gerät nicht bei Temperaturen unter 5 °C
- Das Gerät sollte nicht im Freien aufgestellt oder verwendet werden.
- Wenn Sie das Kochfeld zum ersten Mal benutzen, werden Sie einen "neuen Geruch" bemerken. Keine Sorge, das ist normal. Wenn die Küche gut gelüftet ist, verschwindet der Geruch bald.
- Flambieren Sie niemals unter einer Dunstabzugshaube. Die hohen Flammen können einen Brand verursachen, auch wenn die Dunstabzugshaube ausgeschaltet ist.
- Stellen Sie die Pfanne immer auf die Pfannenstütze. Wenn Sie die Pfanne direkt auf den Brennerdeckel stellen, kann es zu gefährlichen Situationen kommen.

- Aluschalen oder Folie eignen sich nicht als Kochutensilien. Sie können sich in die Brennerkappen und Pfannenstützen einbrennen.
- Das Kochfeld kann nur dann effektiv funktionieren, wenn die Brennerkomponenten mit Hilfe der Führungsstege montiert wurden. Achten Sie darauf, dass die Topfstützen richtig aneinander und flach auf der Tropfschale aufliegen. Erst dann können die Pfannen stabil positioniert werden.
- Halten Sie Ofenhandschuhe oder Topflappen von der Flamme fern.
- Verwenden Sie keine Grillplatten oder Backplatten.
- Reinigen Sie die Brennerteile regelmäßig, um einen sicheren und korrekten Betrieb der Brenner zu gewährleisten.
- Fehlende GummifüÙe an den Pfannenstützen können zu Kratzern auf der Tropfschale oder einer schlechten Verbrennung des Brenners führen. Sollten die GummifüÙe fehlen, wenden Sie sich bitte an unsere Serviceabteilung.
- Verwenden Sie immer die Pfannenträger und geeignetes Kochgeschirr.
- Tauchen Sie heiÙe Brennerkappen und Pfannenhalterungen niemals in kaltes Wasser. Eine schnelle Abkühlung kann den Zahnschmelz schädigen.

ISTRUZIONI DI SICUREZZA

Il produttore non può essere ritenuto responsabile per eventuali danni derivanti dalla mancata osservanza delle istruzioni e delle avvertenze di sicurezza. I danni causati da un collegamento errato, un montaggio errato o un uso improprio non sono coperti dalla garanzia.

Si consiglia di conservare le istruzioni per l'installazione e l'uso per riferimenti futuri e, prima di installare il piano cottura, annotare il suo numero di serie nel caso in cui sia necessario richiedere aiuto al servizio post-vendita.

- Questo apparecchio e le parti accessibili si surriscaldano durante l'uso. Non toccare le parti calde. Tenere i bambini di età inferiore agli 8 anni lontani dall'apparecchio a meno che non siano sotto continua supervisione.

- Utilizzare solo protezioni del piano di cottura progettate dal produttore dell'apparecchio di cottura o indicate dal produttore dell'apparecchio nelle istruzioni per l'uso come idonee o protezioni del piano di cottura incorporate nell'apparecchio. L'uso di protezioni inadeguate può causare incidenti.
- Pericolo di incendio: non riporre oggetti sui piani di cottura.
- Cucinare con grasso o olio su un piano cottura senza supervisione può essere pericoloso e può provocare un incendio.
- CAUTELE! Il processo di cottura deve essere supervisionato. Un processo di cottura a breve termine deve essere supervisionato continuamente.
- NON tentare MAI di spegnere un incendio con acqua. Invece, spegnere l'apparecchio e coprire le fiamme con, ad esempio, un coperchio o una coperta antincendio.
- Il piano cottura deve essere utilizzato solo per la preparazione di cibi.
- L'apparecchio non è progettato per il riscaldamento di ambienti.
- Non scaldare le teglie chiuse sul piano cottura. Ci sarà un accumulo di pressione che causerà l'esplosione delle lattine. Potresti ferirti o scottarti.
- L'apparecchio non è progettato per essere azionato tramite un timer esterno o un sistema di controllo remoto separato.
- Non aprire mai l'involucro dell'apparecchio.
- Non utilizzare mai un'idropulitrice o un pulitore a vapore per pulire il piano cottura.
- Il piano in ceramica è estremamente resistente ma non infrangibile. Ad esempio, un barattolo di spezie o un utensile appuntito che cade su di esso potrebbe causarne la rottura.
- Se è consentito un cassetto sotto l'apparecchio (vedere le istruzioni di installazione), senza fondo intermedio, questo non deve essere utilizzato per riporre oggetti/materiali altamente infiammabili. Assicurarsi che vi sia una distanza adeguata di alcuni centimetri tra il fondo del piano cottura e il contenuto di eventuali cassette.
- In caso di rottura del vetro della piastra: spegnere immediatamente tutti i bruciatori e l'eventuale resistenza elettrica e isolare l'apparecchio dalla rete elettrica.
- Non toccare la superficie dell'apparecchio.
- Non utilizzare l'apparecchio.

- Questo apparecchio può essere utilizzato da bambini di età pari o superiore a 8 anni, nonché da persone con ridotte capacità fisiche, sensoriali o mentali o prive di esperienza e conoscenza, a condizione che siano supervisionate e istruite sull'uso sicuro dell'apparecchio e comprendano i rischi connessi.
- Non permettere ai bambini di giocare con l'apparecchio.
- Non consentire ai bambini di pulire o eseguire la manutenzione dell'apparecchio se non sorvegliati.
- Non conservare oggetti che i bambini potrebbero trovare interessanti negli armadi sopra o dietro l'apparecchio.
- Le zone di cottura/bruciatori si riscaldano durante l'uso e rimangono calde per un po' di tempo. Tenere i bambini piccoli lontani dal piano cottura durante e subito dopo la cottura.
- CAUTELA! L'uso di un apparecchio di cottura a gas comporta la produzione di calore, umidità e prodotti della combustione nell'ambiente in cui è installato. Assicurarsi che la cucina sia ben ventilata, soprattutto quando l'apparecchio è in uso. Tenere aperti i fori di ventilazione naturale o installare un dispositivo di ventilazione meccanica (cappa aspirante meccanica).
- I componenti del bruciatore sono caldi durante e subito dopo l'uso. Non toccarli ed evitare il contatto con materiali non resistenti al calore.
- La distanza tra la padella e una manopola o una parete non resistente al calore deve essere sempre maggiore di un centimetro. In caso di distanze inferiori, l'alta temperatura può causare lo scolorimento e/o la deformazione delle manopole o delle pareti.
- Non coprire mai l'apparecchio con panni o simili. Se l'apparecchio è ancora caldo o è acceso, esiste il rischio di incendio.
- Non utilizzare l'apparecchio come piano di lavoro. L'apparecchio potrebbe essere acceso accidentalmente o essere ancora caldo, il che significa che gli oggetti potrebbero sciogliersi, surriscaldarsi o prendere fuoco.
- Non utilizzare l'apparecchio a temperature inferiori a 5°C
- L'apparecchio non deve essere posizionato o utilizzato all'aperto.
- Quando si utilizza il piano cottura per la prima volta, si noterà un "nuovo odore". Non preoccuparti, è normale. Se la cucina è ben ventilata, l'odore scomparirà presto.
- Non fiammeggiare mai sotto una cappa. Le fiamme alte possono provocare un incendio, anche se la cappa è spenta.

- Posizionare sempre la padella sulla griglia. Posizionare la padella direttamente sul coperchio del bruciatore può causare situazioni pericolose.
- Le teglie o i fogli di alluminio non sono adatti come utensili da cucina. Possono bruciare i coperchi dei bruciatori e le griglie.
- Il piano cottura può funzionare efficacemente solo se i componenti del bruciatore sono stati assemblati utilizzando le scanalature di guida. Assicurarsi che le griglie siano correttamente appoggiate l'una contro l'altra e siano piatte sulla leccarda. Solo allora le pentole possono essere posizionate in modo stabile.
- Tenere i guanti o le tovaglie da forno lontani dalla fiamma.
- Non utilizzare piastre o teglie.
- Pulire regolarmente le parti del bruciatore per un funzionamento sicuro e corretto dei bruciatori.
- La mancanza di piedini in gomma dalle griglie può causare graffi sulla vaschetta raccogliocce o una cattiva combustione del bruciatore. Se mancano i piedini in gomma, contattare il nostro servizio di assistenza.
- Utilizzare sempre le griglie e le pentole adatte.
- Non immergere mai i coperchi dei bruciatori caldi e le griglie in acqua fredda. Un rapido raffreddamento può danneggiare lo smalto.

INSTRUÇÕES DE SEGURANÇA

O fabricante não pode ser responsabilizado por quaisquer danos resultantes do não cumprimento das instruções e avisos de segurança. Danos causados por conexão incorreta, ajuste incorreto ou uso incorreto não são cobertos pela garantia.

Recomendamos que guarde as instruções de instalação e utilização para referências posteriores e, antes de instalar a placa, anote o seu número de série, caso necessite de ajuda do serviço pós-venda.

- Este aparelho e as peças acessíveis aquecerão durante a utilização. Não toque em partes quentes. Mantenha as crianças com menos de 8 anos afastadas do aparelho, a menos que estejam sob supervisão contínua.

- Utilizar apenas protetores de placas concebidas pelo fabricante do aparelho de cozinha ou indicadas pelo fabricante do aparelho nas instruções de utilização adequadas ou protetores de placas incorporados no aparelho. O uso de guardas inadequados pode causar acidentes.
- Perigo de incêndio: não guarde artigos nas superfícies de cozedura.
- Cozinhar com gordura ou óleo em um fogão sem supervisão pode ser perigoso e pode levar a um incêndio.
- ATENÇÃO! O processo de cozedura deve ser supervisionado. Um processo de cozedura a curto prazo deve ser supervisionado continuamente.
- NUNCA tente extinguir um incêndio com água. Em vez disso, desligue o aparelho e, em seguida, cubra as chamas com, por exemplo, uma tampa ou uma manta corta-fogo.
- O fogão é apenas para ser usado para a preparação de alimentos.
- O aparelho não foi concebido para o aquecimento de salas.
- Não aqueça latas fechadas no fogão. Haverá um acúmulo de pressão que fará com que as latas explodam. Pode ficar ferido ou escaldado.
- O aparelho não se destina a ser acionado por meio de um temporizador externo ou de um sistema separado de controlo remoto.
- Nunca abra o invólucro do aparelho.
- Nunca utilize uma lavadora de pressão ou uma máquina de limpeza a vapor para limpar a placa.
- O tampo cerâmico é extremamente forte, mas não inquebrável. Por exemplo, um frasco de especiarias ou um utensílio afiado caindo sobre ele pode fazer com que ele se quebre.
- Se for permitida uma gaveta por baixo do aparelho (ver instruções de instalação), sem um fundo intermédio, esta não deve ser utilizada para armazenar objetos/materiais altamente inflamáveis. Certifique-se de que existe uma folga adequada de alguns centímetros entre o fundo da placa e o conteúdo de quaisquer gavetas.
- Em caso de quebra do vidro da placa elétrica: desligue imediatamente todos os queimadores e qualquer elemento de aquecimento elétrico e isole o aparelho da fonte de alimentação.
- Não toque na superfície do aparelho.

- Não utilize o aparelho.
- Este aparelho pode ser utilizado por crianças com idade igual ou superior a 8 anos, bem como por pessoas com capacidades físicas, sensoriais ou mentais reduzidas ou com falta de experiência e conhecimentos, desde que sejam supervisionadas e instruídas sobre a utilização segura do aparelho e compreendam os perigos envolvidos.
- Não permita que as crianças brinquem com o aparelho.
- Não permita que as crianças limpem ou façam a manutenção do aparelho, a menos que sejam supervisionadas.
- Não guarde objetos que as crianças possam achar interessantes em armários acima ou atrás do aparelho.
- As zonas de cozedura/queimadores aquecem durante a utilização e mantêm-se quentes durante algum tempo depois. Mantenha as crianças pequenas afastadas da placa de fogão durante e imediatamente após a cozedura.
- **ATENÇÃO!** A utilização de um aparelho de cozinha a gás resulta na produção de calor, humidade e produtos de combustão na divisão em que está instalado. Certifique-se de que a cozinha está bem ventilada, especialmente quando o aparelho está em uso. Mantenha os orifícios de ventilação naturais abertos ou instale um dispositivo de ventilação mecânica (exaustor mecânico).
- Os componentes do queimador são quentes durante e imediatamente após a utilização. Não os toque e evite o contacto com materiais não resistentes ao calor.
- A distância entre a panela e um botão ou parede não resistente ao calor deve ser sempre superior a um centímetro. No caso de distâncias menores, a alta temperatura pode fazer com que os botões ou paredes se descolorem e/ou deformem.
- Nunca cubra o aparelho com pano ou algo semelhante. Se o aparelho ainda estiver quente ou ligado, existe risco de incêndio.
- Não utilize o aparelho como bancada. O aparelho pode ser ligado acidentalmente ou ainda estar quente, o que significa que os objetos podem derreter, aquecer ou pegar fogo.
- Não utilize o aparelho a temperaturas inferiores a 5°C
- O aparelho não deve ser colocado ou utilizado no exterior.
- Quando você usa o fogão pela primeira vez, você vai notar um “novo cheiro”. Não se preocupe, isso é normal. Se a cozinha for bem ventilada, o cheiro logo desaparecerá.

- Nunca flambé sob um exaustor. As chamas altas podem causar um incêndio, mesmo que o exaustor esteja desligado.
- Coloque sempre a frigideira sobre o suporte da panela. Colocar a panela diretamente na tampa do queimador pode resultar em situações perigosas.
- Bandejas ou papel alumínio não são adequados como utensílios de cozinha. Eles podem queimar nas tampas do queimador e suportes de panela.
- A placa só pode funcionar eficazmente se os componentes do queimador tiverem sido montados utilizando as cristas guia. Certifique-se de que os suportes da panela estão adequadamente encostados uns nos outros e apoiados na bandeja de gotejamento. Só então as panelas podem ser posicionadas de forma estável.
- Mantenha as luvas ou panos de forno afastados da chama.
- Não utilize grelhas ou assadeiras.
- Limpe as partes do queimador regularmente para o funcionamento seguro e correto dos queimadores.
- A falta de pés de borracha nos suportes da panela pode causar riscos na bandeja de gotejamento ou má combustão do queimador. Se os pés de borracha estiverem faltando, entre em contato com nosso departamento de serviço.
- Utilize sempre os suportes da panela e os utensílios de cozinha adequados.
- Nunca mergulhe as tampas quentes do queimador e os suportes das panelas em água fria. O arrefecimento rápido pode danificar o esmalte.

VEILIGHEIDSINSTRUCTIES

De fabrikant kan niet aansprakelijk worden gesteld voor schade als gevolg van het niet opvolgen van de veiligheidsinstructies en waarschuwingen. Schade veroorzaakt door verkeerde aansluiting, verkeerde montage of onjuist gebruik valt niet onder de garantie.

We raden u aan de installatie- en gebruiksinstructies te bewaren voor later gebruik, en voordat u de kookplaat installeert, het serienummer te noteren voor het geval u hulp nodig heeft van de klantenservice.

- Dit apparaat en de toegankelijke onderdelen worden tijdens het gebruik heet. Raak geen hete onderdelen aan. Houd kinderen jonger dan 8 jaar uit de buurt van het apparaat, tenzij ze onder voortdurend toezicht staan.
- Gebruik alleen kookplaatbeschermers die door de fabrikant van het kooktoestel zijn ontworpen of door de fabrikant van het apparaat in de gebruiksaanwijzing als geschikt zijn aangegeven, of kookplaatbeschermers die in het apparaat zijn ingebouwd. Het gebruik van ongeschikte afschermingen kan ongelukken veroorzaken.
- Brandgevaar: bewaar geen voorwerpen op de kookplaten.
- Koken met vet of olie op een kookplaat zonder toezicht kan gevaarlijk zijn en tot brand leiden.
- **VOORZICHTIGHEID!** Het kookproces moet onder toezicht staan. Een kortdurend kookproces moet continu worden begeleid.
- Probeer **NOOIT** een brand met water te blussen. Schakel in plaats daarvan het apparaat uit en dek de vlammen af met bijvoorbeeld een deksel of een blusdeken.
- De kookplaat mag alleen worden gebruikt voor het bereiden van voedsel.
- Het apparaat is niet ontworpen voor het verwarmen van kamers.
- Verwarm gesloten blikken op de kookplaat niet. Er zal een drukopbouw zijn waardoor blikken ontploffen. U kunt gewond raken of verbranden.
- Het apparaat is niet bedoeld om te worden bediend door middel van een externe timer of een afzonderlijk afstandsbedieningssysteem.
- Open nooit de behuizing van het apparaat.
- Gebruik nooit een hogedrukreiniger of stoomreiniger om de kookplaat schoon te maken.
- Het keramische blad is oersterk maar niet onbreekbaar. Als er bijvoorbeeld een kruidenpotje of scherp keukengerei op valt, kan het breken.
- Als een lade onder het apparaat is toegestaan (zie de installatie-instructies), zonder tussenbodem, mag deze niet worden gebruikt om licht ontvlambare voorwerpen/materialen op te bergen. Zorg ervoor dat er voldoende ruimte van enkele centimeters is tussen de onderkant van de kookplaat en de inhoud van eventuele lades.

- In geval van glasbreuk met kookplaat: schakel onmiddellijk alle branders en eventuele elektrische verwarmingselementen uit en sluit het apparaat af van het elektriciteitsnet.
- Raak het oppervlak van het apparaat niet aan.
- Gebruik het apparaat niet.
- Dit apparaat kan worden gebruikt door kinderen van 8 jaar en ouder, maar ook door mensen met verminderde fysieke, zintuiglijke of mentale vermogens of gebrek aan ervaring en kennis, op voorwaarde dat ze onder toezicht staan en geïnstrueerd zijn over het veilige gebruik van het apparaat en de gevaren begrijpen.
- Laat kinderen niet met het apparaat spelen.
- Laat kinderen het apparaat niet schoonmaken of onderhouden, tenzij onder toezicht.
- Bewaar geen voorwerpen die kinderen interessant kunnen vinden in kasten boven of achter het apparaat.
- De kookzones/branders worden tijdens het gebruik warm en blijven daarna nog even warm. Houd jonge kinderen tijdens en direct na het koken uit de buurt van de kookplaat.
- **VOORZICHTIGHEID!** Het gebruik van een gaskooktoestel leidt tot de productie van warmte, vocht en verbrandingsproducten in de ruimte waarin het is geïnstalleerd. Zorg ervoor dat de keuken goed geventileerd is, vooral wanneer het apparaat in gebruik is. Houd natuurlijke ventilatieopeningen open of installeer een mechanische ventilatievoorziening (mechanische afzuigkap).
- De brandercomponenten zijn heet tijdens en direct na gebruik. Raak ze niet aan en vermijd contact met niet-hittebestendige materialen.
- De afstand tussen de pan en een knop of niet-hittebestendige muur moet altijd groter zijn dan een centimeter. Bij kleinere afstanden kan de hoge temperatuur ervoor zorgen dat de knoppen of wanden verkleuren en/of vervormen.
- Dek het apparaat nooit af met een doek of iets dergelijks. Als het apparaat nog heet is of is ingeschakeld, bestaat er brandgevaar.
- Gebruik het apparaat niet als werkblad. Het apparaat kan per ongeluk worden ingeschakeld of nog heet zijn, wat betekent dat voorwerpen kunnen smelten, heet kunnen worden of vlam kunnen vatten.
- Gebruik het apparaat niet bij temperaturen onder de 5°C

- Het apparaat mag niet buiten worden geplaatst of gebruikt.
- Wanneer u de kookplaat voor het eerst gebruikt, zult u een “nieuwe geur” opmerken. Maak je geen zorgen, dit is normaal. Als de keuken goed geventileerd is, zal de geur snel verdwijnen.
- Flambeer nooit onder een afzuigkap. De hoge vlammen kunnen brand veroorzaken, zelfs als de afzuigkap is uitgeschakeld.
- Plaats de pan altijd op de pannendrager. Het direct plaatsen van de pan op de branderkap kan tot gevaarlijke situaties leiden.
- Aluminium bakjes of folie zijn niet geschikt als kookgerei. Ze kunnen in de branderdoppen en pannendragers branden.
- De kookplaat kan alleen effectief functioneren als de brandercomponenten zijn gemonteerd met behulp van de geleidingsribbels. Zorg ervoor dat de pannendragers goed tegen elkaar aan liggen en plat op de lekbak liggen. Alleen dan kunnen de pannen stabiel worden geplaatst.
- Houd ovenwanten of ovendoeken uit de buurt van de vlam.
- Gebruik geen bakplaten of bakplaten.
- Reinig de branderonderdelen regelmatig voor een veilige en correcte werking van de branders.
- Ontbrekende rubberen voetjes van de pannendragers kunnen krassen op de lekbak of een slechte verbranding van de brander veroorzaken. Ontbreken de rubberen voetjes, neem dan contact op met onze serviceafdeling.
- Gebruik altijd de pannendragers en geschikt kookgerei.
- Dompel hete branderkappen en pannendragers nooit onder in koud water. Snelle afkoeling kan het glazuur beschadigen.

INSTRUKCJE BEZPIECZEŃSTWA

Producent nie ponosi odpowiedzialności za jakiegokolwiek szkody wynikające z nieprzestrzegania instrukcji bezpieczeństwa i ostrzeżeń. Uszkodzenia spowodowane nieprawidłowym podłączeniem, nieprawidłowym montażem lub nieprawidłowym użytkowaniem nie są objęte gwarancją.

Zalecamy zachowanie instrukcji instalacji i użytkowania do późniejszego wykorzystania, a przed zainstalowaniem płyty zanotuj jej numer seryjny na wypadek, gdybyś potrzebował pomocy serwisu posprzedażnego.

- To urządzenie i dostępne części nagrzewają się podczas użytkowania. Nie dotykaj gorących części. Dzieci poniżej 8 roku życia należy trzymać z dala od urządzenia, chyba że znajdują się pod stałym nadzorem.
- Używaj wyłącznie osłon płyty kuchennej zaprojektowanych przez producenta urządzenia do gotowania lub wskazanych przez producenta urządzenia w instrukcji obsługi jako odpowiednie lub osłon płyty wbudowanych w urządzenie. Stosowanie nieodpowiednich osłon może spowodować wypadki.
- Niebezpieczeństwo pożaru: nie przechowywać przedmiotów na powierzchniach do gotowania.
- Gotowanie z tłuszczem lub olejem na płycie grzejnej bez nadzoru może być niebezpieczne i może prowadzić do pożaru.
- OSTROŻNOŚĆ! Proces gotowania musi być nadzorowany. Krótkotrwały proces gotowania musi być stale nadzorowany.
- NIGDY nie próbuj gasić ognia wodą. Zamiast tego wyłącz urządzenie, a następnie przykryj płomień np. pokrywką lub kocem gaśniczym.
- Płyta kuchenna może być używana wyłącznie do przygotowywania posiłków.
- Urządzenie nie jest przeznaczone do ogrzewania pomieszczeń.
- Nie podgrzewaj zamkniętych puszek na płycie. Nastąpi wzrost ciśnienia, który spowoduje eksplozję puszek. Możesz doznać obrażeń lub poparzeń.
- Urządzenie nie jest przeznaczone do obsługi za pomocą zewnętrznego timera lub oddzielnego systemu zdalnego sterowania.
- Nigdy nie otwieraj obudowy urządzenia.
- Nigdy nie używaj myjki ciśnieniowej ani myjki parowej do czyszczenia płyty.
- Ceramiczny wierzch jest niezwykle mocny, ale nie niełamiwy. Na przykład spadający na niego słoik z przyprawami lub ostre naczynie może spowodować jego pęknięcie.
- Jeśli dopuszczalna jest szuflada pod urządzeniem (patrz instrukcja instalacji), bez pośredniej dna, nie należy jej używać do przechowywania wysoce łatwopalnych przedmiotów/materiałów. Upewnij się, że między dnem płyty a zawartością szuflady jest odpowiedni odstęp kilku centymetrów.

- W przypadku stłuczenia szkła płyty grzejnej: natychmiast wyłączyć wszystkie palniki i wszelkie elektryczne elementy grzejne oraz odłączyć urządzenie od zasilania.
- Nie dotykaj powierzchni urządzenia.
- Nie używaj urządzenia.
- To urządzenie może być używane przez dzieci w wieku 8 lat i starsze, a także przez osoby o ograniczonych zdolnościach fizycznych, sensorycznych lub umysłowych lub bez doświadczenia i wiedzy, pod warunkiem, że są one nadzorowane i poinstruowane w zakresie bezpiecznego użytkowania urządzenia i rozumieją związane z tym zagrożenia.
- Nie pozwalaj dzieciom bawić się urządzeniem.
- Nie pozwalaj dzieciom czyścić ani konserwować urządzenia bez nadzoru.
- Nie przechowuj przedmiotów, które mogą zainteresować dzieci, w szafkach nad lub za urządzeniem.
- Pola grzejne/palniki nagrzewają się podczas użytkowania i pozostają gorące przez chwilę po jego zakończeniu. Trzymaj małe dzieci z dala od płyty kuchennej podczas gotowania i bezpośrednio po nim.
- **OSTROŻNOŚĆ!** Korzystanie z urządzenia do gotowania na gaz powoduje wytwarzanie ciepła, wilgoci i produktów spalania w pomieszczeniu, w którym jest zainstalowane. Upewnij się, że kuchnia jest dobrze wentylowana, zwłaszcza gdy urządzenie jest w użyciu. Pozostaw otwarte naturalne otwory wentylacyjne lub zainstaluj urządzenie wentylacji mechanicznej (mechaniczny okap wyciągowy).
- Elementy palnika są gorące w trakcie i bezpośrednio po użyciu. Nie dotykaj ich i unikaj kontaktu z materiałami nieodpornymi na ciepło.
- Odległość między patelnią a gałką lub ścianką nieodporną na ciepło powinna być zawsze większa niż jeden centymetr. W przypadku mniejszych odległości wysoka temperatura może spowodować odbarwienie i/lub odkształcenie gałek lub ścianek.
- Nigdy nie przykrywaj urządzenia szmatką lub czymś podobnym. Jeśli urządzenie jest nadal gorące lub jest włączone, istnieje ryzyko pożaru.

- Nie używaj urządzenia jako blatu. Urządzenie może zostać przypadkowo włączone lub nadal być gorące, co oznacza, że przedmioty mogą się stopić, nagrzać lub zapalić.
- Nie używaj urządzenia w temperaturach poniżej 5°C
- Urządzenie nie powinno być umieszczane ani używane na zewnątrz.
- Kiedy używasz płyty po raz pierwszy, zauważysz “nowy zapach”. Nie martw się, to normalne. Jeśli kuchnia jest dobrze wentylowana, zapach wkrótce zniknie.
- Nigdy nie flambiruj pod okapem kuchennym. Wysokie płomienie mogą spowodować pożar, nawet jeśli okap kuchenny jest wyłączony.
- Zawsze umieszczaj patelnię na wsporniku patelni. Umieszczenie patelni bezpośrednio na nasadce palnika może spowodować niebezpieczne sytuacje.
- Aluminiowe tacki lub folia nie nadają się jako przybory kuchenne. Mogą wpalić się w nasadki palników i wsporniki patelni.
- Płyta może działać efektywnie tylko wtedy, gdy elementy palnika zostały zmontowane za pomocą grzbietów prowadzących. Upewnij się, że wsporniki patelni leżą prawidłowo przylegające do siebie i płasko na tacce ociekowej. Tylko wtedy patelnie mogą być stabilnie ustawione.
- Rękawice kuchenne lub ściereczki kuchenne należy trzymać z dala od ognia.
- Nie używaj talerzy grillowych ani płyt do pieczenia.
- Regularnie czyść część palnika, aby zapewnić bezpieczną i prawidłową pracę palników.
- Brak gumowych nóżek na wspornikach patelni może spowodować zarysowania tacki ociekowej lub słabe spalanie palnika. W przypadku braku gumowych nóżek prosimy o kontakt z naszym działem serwisowym.
- Zawsze używaj podstawek pod patelnie i odpowiednich naczyń kuchennych.
- Nigdy nie zanurzaj gorących nasadek palników i podstawek pod patelnie w zimnej wodzie. Szybkie chłodzenie może uszkodzić szklivo.

BEZPEČNOSTNÍ INSTRUKCE

Výrobce nenese odpověďnost za jakékoli škody způsobené ne-

dodržení bezpečnostních pokynů a varování. Na poškození způsobené nesprávným připojením, nesprávnou montáží nebo nesprávným použitím se nevztahuje záruka.

Doporučujeme si uschovat návod k instalaci a použití pro pozdější použití a před instalací varné desky si poznamenejte její sériové číslo pro případ, že byste potřebovali pomoc v poprodejním servisu.

- Tento spotřebič a přístupné části se během používání zahřejí. Nedotýkejte se horkých částí. Udržujte děti mladší 8 let mimo dosah spotřebiče, pokud nejsou pod neustálým dohledem.
- Používejte pouze kryty varných desek navržené výrobcem varného spotřebiče nebo označené výrobcem spotřebiče v návodu k použití jako vhodné nebo kryty varných desek zabudované ve spotřebiči. Použití nevhodných ochranných krytů může způsobit nehody.
- Nebezpečí požáru: neskladujte předměty na varných plochách.
- Vaření s tukem nebo olejem na varné desce bez dozoru může být nebezpečné a může vést k požáru.
- OPATRNOST! Proces vaření musí být pod dohledem. Krátkodobý proces vaření musí být nepřetržitě pod dohledem.
- NIKDY se nepokoušejte uhasit oheň vodou. Místo toho spotřebič vypněte a poté plameny zakryjte například víkem nebo hasicí dekou.
- Varná deska je určena pouze k přípravě pokrmů.
- Spotřebič není určen k vytápění místností.
- Nezahřívejte uzavřené plechovky na varné desce. Dojde k nárůstu tlaku, který způsobí explozi plechovek. Mohli byste se zranit nebo opařit.
- Spotřebič není určen k provozu pomocí externího časovače nebo samostatného systému dálkového ovládání.
- Nikdy neotevírejte kryt spotřebiče.
- K čištění varné desky nikdy nepoužívejte tlakový nebo parní čistič.
- Keramická deska je extrémně pevná, ale ne nerozbitná. Například sklenice s kořením nebo ostré náčiní, které na něj spadne, může způsobit jeho rozbití.

- Pokud je povolena zásuvka pod spotřebičem (viz návod k instalaci), bez mezilehlého dna, neměla by být používána k ukládání vysoce hořlavých předmětů/materiálů. Ujistěte se, že mezi dnem varné desky a obsahem všech zásuvek je dostatečná vzdálenost několika centimetrů.
- V případě rozbití skla plotýnky: okamžitě vypněte všechny hořáky a jakékoli elektrické topné těleso a odpojte spotřebič od napájení.
- Nedotýkejte se povrchu spotřebiče.
- Spotřebič nepoužívejte.
- Tento spotřebič mohou používat děti ve věku 8 let a starší, stejně jako osoby se sníženými fyzickými, smyslovými nebo duševními schopnostmi nebo s nedostatkem zkušeností a znalostí za předpokladu, že jsou pod dozorem a jsou poučeny o bezpečném používání spotřebiče a rozumí souvisejícím nebezpečím.
- Nedovolte dětem, aby si se spotřebičem hrály.
- Nedovolte dětem čistit nebo udržovat spotřebič bez dozoru.
- Nenechávejte předměty, které by děti mohly zajímat, ve skříních nad nebo za spotřebičem.
- Varné zóny/hořáky se během používání zahřívají a poté zůstávají ještě nějakou dobu horké. Udržujte malé děti mimo dosah varné desky během vaření a bezprostředně po něm.
- OPATRNOST! Použití plynového varného zařízení má za následek produkci tepla, vlhkosti a spalin v místnosti, ve které je instalováno. Zajistěte dobré větrání kuchyně, zejména když je spotřebič v provozu. Udržujte přirozené větrací otvory otevřené nebo nainstalujte mechanické ventilační zařízení (mechanický odsavač par).
- Součásti hořáku jsou během používání a bezprostředně po něm horké. Nedotýkejte se jich a vyhněte se kontaktu s materiály, které nejsou odolné vůči teple.
- Vzdálenost mezi pánví a knoflíkem nebo stěnou, která není odolná vůči teple, by měla být vždy větší než jeden centimetr. V případě menších vzdáleností může vysoká teplota způsobit změnu barvy nebo stěn a/nebo deformaci.
- Nikdy nezakrývejte spotřebič látkou nebo něčím podobným. Pokud je spotřebič stále horký nebo je zapnutý, hrozí nebezpečí požáru.

- Nepoužívejte spotřebič jako pracovní desku. Spotřebič může být náhodně zapnutý nebo může být stále horký, což znamená, že předměty se mohou roztavit, zahřát nebo vznítit.
- Nepoužívejte spotřebič při teplotách pod 5°C
- Spotřebič by neměl být umístěn ani používán venku.
- Při prvním použití varné desky si všimnete “nové vůně”. Nebojte se, je to normální. Pokud je kuchyň dobře větraná, zápach brzy zmizí.
- Nikdy neflambujte pod odsavačem par. Vysoké plameny mohou způsobit požár, i když je odsavač par vypnutý.
- Vždy umístěte pánve na podložku pánve. Umístění pánve přímo na víčko hořáku může vést k nebezpečným situacím.
- Hliníkové podnosy nebo fólie nejsou vhodné jako kuchyňské náčiní. Mohou se zapálit do uzávěrů hořáků a podpěr pánví.
- Varná deska může efektivně fungovat pouze tehdy, pokud jsou součástí hořáku sestaveny pomocí vodicích hřebenu. Ujistěte se, že podpěry pánví leží správně proti sobě a naplocho na odkapávací misce. Teprve poté lze pánve stabilně umístit.
- Udržujte chňapky nebo utěrky mimo dosah plamene.
- Nepoužívejte grilovací desky ani pečicí desky.
- Pro bezpečný a správný provoz hořáků pravidelně čistěte části hořáku.
- Chybějící gumové nožičky z roštů pánví mohou způsobit poškrábání odkapávací misky nebo špatné spalování hořáku. Pokud gumové nožičky chybí, kontaktujte naše servisní oddělení.
- Vždy používejte rošty na pánve a vhodné nádoby.
- Nikdy neponořujte horké uzávěry hořáků a podpěry pánví do studené vody. Prudké ochlazení může poškodit sklovinu.

1. INSTALACIÓN

- Haga que la instalación sea realizada por un especialista cualificado. Pídale al instalador que le muestre la ubicación de la válvula de cierre de gas y cómo cerrarla en caso de emergencia.
- Asegúrese de que todo el material de embalaje se retire de la placa antes de operar, para evitar daños por fuego o humo que podrían ser causados por la presencia de estos materiales.
- Observe todas las instrucciones para conocer los espacios libres mínimos a cualquier superficie combustible. Estos deben estar de acuerdo con la información de la placa de características y con las leyes nacionales contra incendios.
- Si la estufa se instala cerca de la ventana, se deben tomar las precauciones adecuadas para evitar que las cortinas vuelen sobre los quemadores y creen un peligro de incendio. Al elegir la ubicación de la estufa, considere la disponibilidad y la posición de las rutas de suministro de gas y electricidad.
- Cualquier abertura alrededor de los tomacorrientes de servicio de gas y electricidad debe cerrarse en el momento de la instalación.
- No instale otra estufa al lado de esta unidad.
- Se debe revisar la parte inferior de la encimera para asegurarse de que no haya proyecciones que puedan alterar el peso de la estufa. Asegúrese de que la encimera esté sólidamente apoyada y pueda soportar el peso de la estufa.
- Compruebe que el armario esté nivelado de lado y de adelante hacia atrás en su posición instalada.
- La ventilación del armario puede mejorarse mediante la provisión de una entrada a nivel del suelo y una salida a nivel superior. Se debe tener cuidado para asegurarse de que la ventilación no se vea obstruida por cosas voluminosas, etc.

Figura 1

Instalación debajo del gabinete

En cualquier caso, asegúrese de que la placa eléctrica esté bien ventilada y que la entrada y salida de aire no estén bloqueadas. Asegúrese de que la placa eléctrica esté en buen estado de funcionamiento. Como se muestra en la **Fig. 2**

- A. 700 mm
- B. Mín. 100 mm
- C. Mín. 20mm
- D. Entrada de aire
- E. Salida de aire 5mm

Nota: la distancia de seguridad entre la placa calefactora y la campana sobre la placa calefactora debe ser de al menos 700 mm.

Seguridad de la instalación

- Antes de la instalación, asegúrese de que las condiciones de distribución local (naturaleza del gas y la presión del gas) y el ajuste del aparato sean compatibles.
- Las condiciones de ajuste de este aparato se indican en la etiqueta (o placa de datos).

- Este aparato no está conectado a un dispositivo de evacuación de productos de combustión. Se instalará y conectará de acuerdo con la normativa vigente de instalación. Se prestará especial atención a los requisitos pertinentes en materia de ventilación.
- El uso de un aparato de cocina a gas da como resultado la producción de calor, humedad y productos de combustión en la habitación en la que está instalado. Asegúrese de que la cocina esté bien ventilada, especialmente cuando el aparato está en uso: Mantenga abiertos los orificios de ventilación natural o instale un dispositivo de ventilación mecánica (campana extractora mecánica).
- El uso intensivo prolongado del aparato puede requerir ventilación adicional, por ejemplo, la apertura de una ventana, o una ventilación más efectiva, por ejemplo, aumentar el nivel de ventilación mecánica cuando esté presente.
- Este aparato es solo para cocinar. No debe utilizarse para otros fines, por ejemplo, calefacción de habitaciones.
- Recuerde pegar la junta de sellado en la parte posterior del panel de la placa antes de colocar la placa en la encimera del gabinete. Tenga en cuenta el afilado cuando opere con placas de acero inoxidable.

¡Precaución! En caso de rotura del vidrio de la placa calefactora

- Apague inmediatamente todos los quemadores y cualquier elemento calefactor eléctrico y aisle el aparato de la fuente de alimentación.
- No toque la superficie del aparato.
- No utilice el aparato.

Dimensiones de apertura

Figura 3

	Dimensión del producto		Dimensión de apertura	
	A (mm)	B (mm)	C (mm)	D (mm)
V0526	290	510	265	475
V0527	580	510	555	475
V0528	580	500	555	475
V0529	580	510	555	475
V0530	580	510	555	475

Conexión de la línea de gas

La conexión de gas entre el medidor de gas y la cocina puede estar hecha de fuelle metálico o manguera de goma para gas, y la longitud no debe exceder los 1,5 m. Para los electrodomésticos de cocina que requieren un esterilizador, horno, horno microondas, etc. debajo de la cocina, se deben usar fuelles metálicos y se debe fijar el tubo de conexión.

Las cocinas de gas que utilizan gas licuado de petróleo GLP deben conectarse mediante una manguera de goma de gas.

- El uso de una conexión de manguera de goma requiere una conexión de entrada de aire universal.
- Los dos extremos de la manguera de gas están conectados a la cocina y a la válvula de gas interior (el diámetro interior de la manguera de gas es de 9,5 mm).
- Asegúrese de que la manguera de gas no esté apretada, torcida o doblada por otros elementos. Una vez completada la conexión, se debe realizar la detección de fugas de gas.
- No exponga la manguera de gas a altas temperaturas. Se recomienda que realice una revisión periódica de la hermeticidad de la cocina de gas todos los años.
- Siempre verifique que la manguera de goma de gas esté en buenas condiciones, con o sin envejecimiento, grietas y reemplazo regular.

Figura 4

1. Conector de entrada de aire universal
2. Línea roja
3. Abrazadera

Las cocinas de gas que utilizan gas natural y gas artificial deben conectarse con fuelles metálicos.

- Los fuelles metálicos cumplen los siguientes requisitos: CJ/T197-2010
- Instale en estricta conformidad con el método y procedimiento de instalación del prospecto "Tubería de conexión especial flexible de acero inoxidable a gas".
- No exponga la manguera de gas a altas temperaturas.
- La detección de fugas de gas debe realizarse después de que se complete la conexión.

Figura 5

1. Fuelle metálico

¡Importante!

La manguera de gas debe insertarse fuera del cable rojo del conector de entrada de aire universal y asegurarse con una abrazadera.

Debe haber un anillo de goma de sellado en el codo de admisión y la tubería de conexión de gas que se instalará y utilizará.

Detección de fugas de gas

Detección de fugas de agua jabonosa

Aplique un cepillo suave a la junta con agua jabonosa y abra la válvula de gas para ver si se generan burbujas. Si hay burbujas de aire, cierre la válvula de gas inmediatamente, ajuste la conexión de fugas y vuelva a intentarlo hasta que no se generen burbujas de aire.

Instalación para soporte de sartén, tapa de quemador y quemador

Asegúrese de que la perilla, el juego de quemadores y el soporte de la sartén estén instalados correctamente. Una instalación incorrecta puede afectar seriamente el uso normal del producto y acortar la vida útil del producto.

Al instalar los quemadores, asegúrese de que los orificios de montaje del quemador estén insertados en el pasador de encendido y el termopar. Durante la instalación, asegúrese de que las superficies de acero inoxidable del aparato no estén rayadas por los componentes individuales del aparato o de que haya roto accidentalmente el pasador de encendido. Los daños causados de esta manera no están cubiertos por la garantía.

Conexión del cable de alimentación

Conecte el cable de alimentación como **Fig. 6**

A.Marrón | B.Azul | C. Amarillo y verde

- Para las conexiones de cables de alimentación, nunca use adaptadores, reductores o múltiples tomacorrientes, ya que pueden sobrecalentarse e incendiarse.
- Si la instalación requiere la modificación del sistema de cableado de alimentación o el enchufe no se ajusta al tipo de enchufe disponible, se recomienda llamar a un técnico calificado para reemplazarlo. El técnico también debe verificar que la sección transversal del cable en el enchufe coincida con la potencia nominal del dispositivo.
- Para reemplazar el cable de alimentación, utilice el mismo tipo de cable.

2. FUNCIONAMIENTO

Nota: Al usar una sartén más gruesa, puede mejorar la distribución del calor, especialmente cuando se usa un fuego pequeño. Cuanto mayor sea el tamaño de la olla, mayor será la eficiencia de la placa. Siempre que desee dejar la olla por un corto tiempo, ajuste la llama a la configuración mínima. De esta manera, incluso si está cerca de la placa para otras operaciones, puede reducir el riesgo de quemaduras, al mismo tiempo, puede ahorrar gas y reducir la contaminación. Cuando utilice utensilios de cocina grandes, asegúrese de que la distancia entre los utensilios de cocina y los combustibles circundantes sea de al menos 25 mm, y la distancia entre la perilla y los utensilios de cocina debe mantenerse al menos 50 mm.

Control Fig. 7

1. Empujar
2. Girar a la izquierda + mantener presionado
3. Mantén presionado 3 segundos

(*) Ajuste alto

ESPAÑOL

(**) Ajuste bajo

Si no se produce llama, gire el control a la configuración "Apagado" y repita los pasos anteriores. Esta vez, mantenga presionada la perilla de control durante mucho tiempo (hasta 10 segundos).

Peligro de deflagración

Si la llama aún no se enciende después de 15 segundos, apague el quemador y abra una ventana o puerta cercana. Después de esperar al menos un minuto, intente encender el quemador nuevamente.

Dispositivo de seguridad contra fallas de llama

Algunos modelos pueden tener un sistema de seguridad (termopar) para evitar derrames de gas cuando el quemador se apaga accidentalmente.

Figura 8

- A. Termopar
- B. Aguja de encendido

- Antes de utilizar el aparato, asegúrese de que el dispositivo de seguridad se haya activado.
- Encienda el aparato normalmente.
- No suelte la perilla de control después de encender la llama, continúe presionando firmemente. Mantenga presionado el botón durante 4 segundos.

Quegador de apagado

Gire la perilla de control correspondiente en el sentido de las agujas del reloj hasta la posición de ajuste 0/OFF.

Notas

- Es normal escuchar un ligero chisporroteo mientras el quemador está funcionando.
- Por primera vez que lo usa, es normal que haya olor. Esta no es una condición peligrosa y no indica un mal funcionamiento. Estos fenómenos desaparecerán por sí solos.
- La llama de color naranja es normal. Esto se debe a que hay polvo o salpicaduras de líquido en el aire.
- Si la llama se apaga accidentalmente, gire la perilla del quemador correspondiente a la posición "Apagado". Espere al menos un minuto antes de intentar volver a encender el quemador.
- Después de unos segundos de apagar el quemador, sonará un (golpe) audible. Esto no es un mal funcionamiento, sino que el dispositivo de seguridad ya no funciona.

- Mantenga el quemador lo más limpio posible. Si el encendedor de chispas está sucio, no se encenderá normalmente. Use regularmente un cepillo sin alambre para limpiar. Tenga en cuenta que el encendedor de chispa no debe estar sujeto a impactos violentos.

3. MANTENIMIENTO

¡Advertencia! Peligro de explosión

Antes de limpiar la placa de gas, la válvula de gas interior debe estar cortada y la cocina de gas debe haberse enfriado. ¡No desmonte los dispositivos de seguridad y los componentes herméticos de la placa de gas durante el proceso de limpieza!

Al desmontar la cubierta cortafuegos, tenga cuidado de no golpear la aguja de encendido para evitar que la aguja de encendido de cerámica se agriete por una fuerza externa. **Figura 9**

Limpieza del panel superior y del soporte de la bandeja Fig. 10

Limpieza de la tapa del quemador

Se recomienda limpiar la superficie de la tapa del quemador y el orificio de fuego al menos una vez al mes. Si la llama es desigual o si no hay llama en el comedero individual, retire la tapa del quemador y límpiela. Use una aguja de acero para eliminar la suciedad y el depósito de carbón en el orificio de la chimenea. **Fig. 11**

No enjuague la tapa del quemador directamente con agua. Asegúrese de que la tapa del quemador esté seca antes de volver a usarla.

Limpieza de la aguja de encendido y el termopar

Utilice un cepillo suave para limpiar la superficie de la aguja de encendido y el termopar. Por favor, no golpee la aguja de encendido al limpiar. Después de la limpieza, asegúrese de que todas las piezas estén secas, luego instale la placa, el cabezal de combustión y la cubierta contra incendios correctamente de acuerdo con las instrucciones de "Instalación". La garantía no cubrirá el caso si la superficie del panel está rayada o el conjunto de la tapa del quemador está deformado debido a una instalación incorrecta.

4. SOLUCIÓN DE PROBLEMAS


Problema	Causa	Tratamiento
Los quemadores no se quemarán. La llama es desigual/inestable.	La llama es desigual debido a un ajuste incorrecto de la potencia del gas.	Haga que un experto revise el gasoducto.
La llama de los quemadores cambia repentinamente.	Partes mal ensambladas de la placa de cocina.	Ensemble el quemador correctamente.
El encendido del quemador lleva más tiempo.	Partes mal ensambladas de la placa de cocina.	Ensemble el quemador correctamente.
La llama se apaga poco después de la ignición.	Perilla presionada demasiado corta o demasiado débil.	Mantenga la perilla presionada durante un período de tiempo más largo.
La rejilla se ha decolorado en el área del quemador.	Este es un fenómeno común resultante de las altas temperaturas.	Limpie la rejilla con un detergente para el cuidado de metales.
El suministro de energía eléctrica, en general, se interrumpe	El fusible puede estar fundido	Verifique el fusible en la caja de fusibles y reemplácelo si está fundido.
El encendido eléctrico de los quemadores ya no funciona	Hay residuos de comida o detergente entre la bujía y el quemador	Abra y limpie cuidadosamente la abertura entre la bujía y el quemador.
La cubierta del quemador parece poco atractiva	Suciedad regular	Limpie las cubiertas de los quemadores con un detergente para el cuidado de los metales.
Es ruidoso cuando se enciende o se quema	La tapa del quemador no está instalada en su lugar	Vuelva a instalarla correctamente
Llama larga y llama amarilla	Algunos orificios de fuego están bloqueados en la tapa del quemador	Desbloquea y limpia la suciedad del orificio de fuego
Llama roja	Problema de fuente de gas (con impurezas) o ambiente húmedo	Es un fenómeno normal

Mal olor	Manguera de gas envejecida, agrietada, rota o caída	Vuelva a colocar el tubo de conexión de gas
	El quemador principal no está en llamas	Vuelva a encender después de disipar el olor
La olla no coincide con el soporte de la sartén	El fondo de la olla está cerca del quemador	Usar rejilla auxiliar para wok

¡Advertencia! Riesgo de lesiones personales

Solo el personal de mantenimiento capacitado y cualificado profesionalmente puede reparar la cocina. Otro personal no puede desmontar la cocina para repararla sin permiso, para no causar consecuencias graves.

5. ESPECIFICACIONES TÉCNICAS

Nombre del producto	Número de artículo	 CÓDIGO PIN: 2532DP-0077
Placa de gas V35 Glass	V0526	
Placa de gas V65 Glass	V0527	
Placa de gas V66 Inox	V0528	
Placa de gas V66 Glass	V0529	
Placa de gas V70 Glass	V0530	
Clase de aparato	Clase 1	

ESPAÑOL

	G20		G30	
Tipo de gas	I2H(20), I2E(20)		I3B/P(30)	
Tipo de quemador	Entrada de calor (kW)	Tamaño del inyector (mm)	Entrada de calor (kW)	Tamaño del inyector (mm)
Quegador de wok	3.6	1.45	3.4kW: 247g / h	0.93
Quegador rápido	3.0	1.29	3,0 kW: 218 g / h	0.87
Quegador semirápido	1.75	0.99	1,75 kW: 127 g / h	0.65
Quegador auxiliar	1.0	0.76	1kW: 73 g / h	0.5
Presión de suministro	20 mbar		30 mbar	
Código de país	FR, IT, DK, IE, GB, GR, ES, PT, AT, FI, SE, CZ, EE, HU, LV, LT, SK, SI, IS, NO, CH, TR, BG, HR, RO, DE, LU, PL, NL		L U , N L , D K , F I , S E , - CY,CZ,EE,LV,LT,MT,SK, SI,B-G,IS,NO,HR,HU,IT,RO,BE,GB,FR	
Voltaje	CA 220-240 V, 50 Hz, 3,6 W			

	Número de quemadores			
Tipo de quemador	Quegador de wok	Quegador rápido	Quegador semirápido	Quegador auxiliar
V0526	1	-	1	-
V0527	1	-	1	1
V0528	1	-	1	1
V0529	1	-	1	1
V0530	1	-	2	1

Por favor, use una sartén contra el quemador. Aquí hay una tabla de tamaños de sartenes como referencia

Tipo de quemador	Tamaño máximo (mm)	Tamaño mínimo (mm)
Quegador de wok	260	110
Quegador rápido	200	110
Quegador semirrápido	200	110
Quegador auxiliar	200	110

6. ELIMINACIÓN DE EQUIPOS ELÉCTRICOS Y ELECTRÓNICOS VIEJOS



Este símbolo indica que, de acuerdo con la normativa aplicable, el producto y/o las células deben eliminarse por separado de la basura doméstica. Cuando este producto llegue al final de su vida útil, debe desechar las celdas/baterías/acumuladores y llevarlos a un punto de recogida designado por las autoridades locales.

Los consumidores deben ponerse en contacto con sus autoridades locales o minoristas para obtener información sobre la eliminación adecuada de los aparatos viejos y/o sus baterías.

El cumplimiento de las pautas anteriores ayudará a proteger el medio ambiente.

7. SOPORTE TÉCNICO Y GARANTÍA

EVO responderá frente al usuario final o consumidor de cualquier falta de conformidad que exista en el momento de la entrega del producto en los términos, condiciones y plazos establecidos por la normativa aplicable.

Se recomienda que las reparaciones sean realizadas por personal calificado.

Si en algún momento detecta algún problema con su producto o tiene alguna pregunta, no dude en ponerse en contacto con el Servicio de Soporte Técnico oficial de EVO:

910 200 422 - ATENCIÓN TELEFÓNICA | 633 525 883 - ATENCIÓN WHATSAPP

8. DERECHOS DE AUTOR

Los derechos de propiedad intelectual sobre los textos de este manual pertenecen a EVVO HOME EUROPE S.L. Todos los derechos reservados. El contenido de esta publicación no podrá, total o parcialmente, ser reproducido, almacenado en un sistema de recuperación, transmitido, o distribuido por ningún medio (electrónico, mecánico, fotocopiado, grabación o similar) sin la autorización previa de EVVO HOME EUROPE, S.L.

1. INSTALLATION

- Have the installation carried out by a qualified specialist. Have the installer show you the location of the gas shut off valve and how to shut it off in an emergency.
- Be certain all packing material are removed from the cooktop before operating, to prevent fire or smoke damage that could be caused by the presence of these materials.
- Observe all instructions for minimum clearances to any combustible surfaces. These should be in accordance with information on the rating plate and with national fire laws.
- If cooktop is installed near window, proper precaution should be taken to prevent curtains from blowing over burners creating a fire hazard. When choosing a location of the cooktop, consider availability and position of gas and electric supply paths.
- Any openings around gas and electric service outlets shall be closed at the time of installation.
- Do not install another cooktop next to this unit.
- The underside of the counter top must be checked to ensure that there are no projections which might foul the weight of the cooktop. Make sure that the counter top is solidly supported and can withstand the weight of the cooktop.
- Check that the cabinet is levelled from side and from front to back in its installed position.
- Cabinet ventilation can be improved by the provision of both an inlet at floor level and an outlet at higher level. Care should be taken to ensure that ventilation is not obstructed by bulky things etc.

Fig. 1

Installation below cabinet

Under any circumstances, make sure the electric hob is well ventilated and the air inlet and outlet are not blocked. Ensure the electric hob is in good work state. As shown in **Fig. 2**

- A. 700mm
- B. Min. 100mm
- C. Min. 20mm
- D. Air intake
- E. Air exit 5mm

Note: the safety distance between the hotplate and the hood above the hotplate should be at least 700mm.

Installation safety

- Prior to installation, ensure that the local distribution conditions (nature of the gas and gas pressure) and the adjustment of the appliance are compatible.
- The adjustment conditions for this appliance are stated on the label (or data plate).

ENGLISH

- This appliance is not connected to a combustion products evacuation device. It shall be installed and connected in accordance with current installation regulations. Particular attention shall be given to the relevant requirements regarding ventilation.
- The use of a gas cooking appliance results in the production of heat, moisture and products of combustion in the room in which it is installed. Ensure that the kitchen is well ventilated especially when the appliance is in use: Keep natural ventilation holes open or install a mechanical ventilation device (mechanical extractor hood).
- Prolonged intensive use of the appliance may call for additional ventilation, for example opening of a window, or more effective ventilation, for example increasing the level of mechanical ventilation where present.
- This appliance is for cooking purposes only. It must not be used for other purposes, for example room heating.
- Remember to stick the seal gasket on the hob panel back before putting the hob into cabinet countertop. Please mind the sharp when operating for Inox hobs.

Caution! In case of hotplate glass breakage

- Shut immediately off all burners and any electrical heating element and isolate the appliance from the power supply.
- Do not touch the appliance surface.
- Do not use the appliance.

Opening dimension

Fig. 3

	Product dimension		Opening dimension	
	A (mm)	B (mm)	C (mm)	D (mm)
V0526	290	510	265	475
V0527	580	510	555	475
V0528	580	500	555	475
V0529	580	510	555	475
V0530	580	510	555	475

Connecting gas line

The gas connection between the gas meter and the cooker can be made of metal bellows or rubber hose for gas, and the length should not exceed 1.5 m. For kitchen appliances that require a sterilizer, oven, microwave oven, etc. underneath the cooker, metal bellows must be used, and the connecting tube must be fixed.

Gas cookers that use LPG liquefied petroleum gas should be connected by gas rubber hose.

- The use of a rubber hose connection requires a universal air inlet connection.
- The two ends of the gas hose are connected to the cooker and the indoor gas valve (the inner diameter of the gas hose is 9.5 mm).
- Make sure that the gas hose is not squeezed, twisted or bent by other items. After the connection is completed, gas leak detection should be performed.
- Do not expose the gas hose to high temperatures. It is recommended that you perform a regular air tightness check on the gas cooker every year.
- Always check that the gas rubber hose is in good condition, with or without aging, cracks, and regular replacement.

Fig. 4

1. Universal air inlet connector
2. Red line
3. Clamp

Gas cookers using natural gas and artificial gas should be connected using metal bellows.

- Metal bellows meet the following requirements: CJ/T197-2010
- Please install in strict accordance with the installation method and procedure of the "Gas Stainless Steel Flexible Special Connection Pipe" package insert.
- Do not expose the gas hose to high temperatures.
- Gas leak detection should be performed after the connection is completed.

Fig. 5

1. Metal bellows

Important!

The gas hose must be inserted outside the red wire of the universal air inlet connector and secured with a clamp.

There must be a sealing rubber ring in the intake elbow and the gas connection pipe to be installed and used.

Gas leakage detection

Soap water leakage detection

Apply a soft brush to the joint with soapy water and open the gas valve to see if bubbles are generated. If there is air bubble, please close the gas valve immediately, adjust the leak connection and try again until no air bubbles are generated.

Installation for pan support, burner cap and burner

Make sure that the knob, burner set and pan support are properly installed. Improper installation can seriously affect the normal use of the product and shorten the life of the product.

ENGLISH

When installing the burners, make sure that the burner mounting holes are inserted in the ignition pin and thermocouple. During installation, make sure that the stainless-steel surfaces of the appliance are not scratched by the individual appliance components or that you accidentally break off the ignition pin. Damage caused in this way is not covered by the warranty.

Connecting power cord

Please connect the power cord as **Fig. 6**

A.Brown | B.Blue | C.Yellow and green

- For power cord connections, never use adapters, step-downs, or multiple outlets, as they can overheat and catch fire.
- If the installation requires modification of the power wiring system or the plug does not fit the available socket type, it is recommended to call a qualified technician to replace it. The technician also needs to verify that the cross section of the wire in the socket matches the rated power of the device.
- To replace the power cable, please use the same type of cable.

2. OPERATION

Note: By using a thicker pan, it can improve heat distribution, especially when using a small fire. The larger the size of the pot is, the higher the efficiency of the hob will be. Whenever you want to leave the pot for a short time, please adjust flame to minimum setting. In this way, even if you are close to the hob for other operations, it can reduce the risk of burns, in the same time, it can save gas and reduce pollution. When using large cookware, please ensure that the distance between the cookware and the surrounding combustibles should be at least 25 mm, and the distance between the knob and the cookware must be kept at least 50 mm.

Control Fig. 7

1. Push
2. Turn left+hold
3. Hold down 3 seconds

(*) High setting

(**) Low setting

If no flame is produced, turn the control to the "Off" setting and repeat the above steps. This time hold down the control knob for a long time (up to 10 seconds).

Deflagration hazard

If the flame still does not ignite after 15 seconds, turn off the burner and open a nearby window or door. After waiting at least one minute, please try turning the burner on again.

Flame failure safety device

Some models may have a safety system(thermocouple) to prevent gas spills when the burner is accidentally turned off.

Fig. 8

- A. Thermocouple
- B. Igniting needle

- Before using the appliance, make sure that the safety device has been activated.
- Switch on the appliance normally.
- Do not release the control knob after the flame is ignited, please continue to press firmly. Please hold the knob for 4 seconds.

Shutdown burner

Turn the corresponding control knob clockwise to the 0/OFF setting position.

Notes

- It is normal to hear a slight sizzle while the burner is working.
- For the first time using it, it is normal that there is smell. This is not a dangerous condition and does not indicate a malfunction. These phenomena will disappear on their own.
- The orange color flame is normal. This is because there is dust or splashing liquid in the air.
- If the flame is accidentally blown out, turn the knob of the corresponding burner to the "Off" position. Wait at least one minute before you attempt to reignite the burner.
- After a few seconds of turning off the burner, an audible (hit) will sound. This is not a malfunction, but rather the safety device is no longer functioning.
- Keep the burner as clean as possible. If the spark igniter is dirty, it will not ignite normally. Regularly use a non-wire brush for cleaning. Please keep in mind that the spark igniter should not be subjected to violent impact.

3. MAINTENANCE

Warning! Danger of explosion

Before cleaning the gas hob, the indoor gas valve must be cut off and the gas cooker must have been cooled. Do not disassemble the safety devices and airtight components of the gas hob during the cleaning process!

When disassembling the fire cover, please be careful not to hit the ignition needle to prevent the ceramic ignition needle from being cracked by external force. **Fig. 9**

Cleaning top panel and pan support **Fig. 10**

ENGLISH

Cleaning the burner cap

The surface of the burner cap and the fire hole are recommended to be cleaned at least once a month. If the flame is uneven or if there is no flame in the individual fire trough, please remove the burner cap and clean it. Use steel needle to remove the dirt and carbon deposit in the flame hole. **Fig. 11**

Please do not flush the burner cap directly with water. Please make sure the burner cap is dry before using it again.

Cleaning the ignition needle and thermocouple

Please use a soft brush to clean the surface of the ignition needle and the thermocouple. Please do not bump the ignition needle when cleaning. After cleaning, please make sure all parts are dry, then install the hob, burning head and fire cover correctly according to the "Installation" instructions. Warranty will not cover the case if panel surface is scratched or the burner cap assembly is deformed due to improper installation.

4. TROUBLESHOOTING


Problem	Cause	Treatment
The burners will not burn. The flame is uneven/unstable.	The flame is uneven due to a wrong gas power setting.	Have an expert check the gas pipeline.
The flame from the burners suddenly changes.	Wrongly assembled parts of the kitchen hob.	Assemble the burner correctly.
Burner ignition takes more time.	Wrongly assembled parts of the kitchen hob.	Assemble the burner correctly.
The flame is extinguished shortly after ignition.	Knob pressed too short or too weakly.	Keep the knob pressed for a longer period of time.
The grid has discolored in the burner area.	This is a commonplace phenomenon resulting from high temperatures.	Clean the grid with a metal care detergent.
Electric power supply, in general, is interrupted	The fuse may be blown	Check the fuse in the fuse box and replace it if it is blown.

Electric ignition of the burners no longer works	There are food or detergent residues between the spark plug and the burner	Open and carefully clean the opening between the spark plug and the burner.
The burner cover looks unappealing	Regular dirt	Clean the burner covers with a metal care detergent
It is noisy when igniting or burning	The burner cap is not installed in place	Reinstall correctly
Long flame and yellow flame	Some fire holes are blocked in the burner cap	Unblock and clean the dirt in the fire hole
Red flame	Gas source problem (with impurities), or humid environment	It is normal phenomenon
Smelly	Gas hose aging, cracking, breaking or falling off	Re-replace the gas connection tube
	The main burner is not on fire	Re-ignite after the odour is dissipated
The pot does not match the pan support	The bottom of the pot is close to the burner	Use auxiliary wok rack

Warning! Risk of personal injury

Only the professionally trained and qualified maintenance personnel can repair the cooker. Other personnel cannot disassemble the cooker for repair without permission, so as not to cause serious consequences.

5. TECHNICAL SPECIFICATIONS

Product name	Item number		 PIN CODED: 2532DP-0077	
Placa de gas V35 Glass	V0526			
Placa de gas V65 Glass	V0527			
Placa de gas V66 Inox	V0528			
Placa de gas V66 Glass	V0529			
Placa de gas V70 Glass	V0530			
Class of appliance	Class 1			
	G20		G30	
Gas type	I2H(20), I2E(20)		I3B/P(30)	
Burner type	Heat input (kW)	Injector size (mm)	Heat input (kW)	Injector size (mm)
Wok burner	3.6	1.45	3.4kW:247g/h	0.93
Rapid burner	3.0	1.29	3.0kW:218g/h	0.87
Semi-rapid burner	1.75	0.99	1.75kW:127g/h	0.65
Auxiliary burner	1.0	0.76	1kW:73g/h	0.5
Supply pressure	20 mbar		30 mbar	

Country code	FR, IT, DK, IE, GB, GR, ES, PT, AT, FI, SE, CZ, EE, HU, LV, LT, SK, SI, IS,- NO, CH, TR, BG, HR, RO, DE, LU, PL, NL	LU,NL,DK,FI,SE,CY,CZ,EE,LV,LT,MT,SK, SI,BG,IS,NO,HR,HU,IT,RO,BE,GB,FR
Voltage	AC 220-240V,50Hz,3.6W	

Burner type	Number of burners			
	Wok burner	Rapid burner	Semi-rapid burner	Auxiliary burner
V0526	1	-	1	-
V0527	1	-	1	1
V0528	1	-	1	1
V0529	1	-	1	1
V0530	1	-	2	1

Please use pan to the burner. Here is a pan size chart for reference

Burner type	Maximum size (mm)	Minimum size (mm)
Wok burner	260	110
Rapid burner	200	110
Semi-rapid burner	200	110
Auxiliary burner	200	110

6. DISPOSAL OF OLD ELECTRICAL AND ELECTRONIC EQUIPMENT



This symbol indicates that, in accordance with applicable regulations, the product and/or cells must be disposed of separately from household waste. When this product reaches the end of its useful life, you must dispose of the cells/batteries/accumulators and take them to a collection point designated by the local authorities.

Consumers should contact their local authorities or retailers for information on the proper disposal of old appliances and/or their batteries.

Adherence to the above guidelines will help protect the environment.

7. TECHNICAL SUPPORT AND WARRANTY

EVVO will be liable to the end user or consumer for any lack of conformity that exists at the time of delivery of the product under the terms, conditions and deadlines established by the applicable regulations.

It is recommended that repairs be performed by qualified personnel.

If at any time you detect any problems with your product or have any questions, please do not hesitate to contact the official EVVO Technical Support Service:

910 200 422 - TELEPHONE SERVICE

633 525 883 - WHATSAPP ATTENTION

8. COPYRIGHT

The intellectual property rights over the texts of this manual belong to EVVO HOME EUROPE S.L. All rights reserved. The content of this publication may not, in whole or in part, be reproduced, stored in a retrieval system, transmitted, or distributed by any means (electronic, mechanical, photocopying, recording or similar) without the prior authorisation of EVVO HOME EUROPE, S.L.

1. INSTALLATION

- Faites effectuer l'installation par un spécialiste qualifié. Demandez à l'installateur de vous montrer l'emplacement de la vanne d'arrêt de gaz et comment la fermer en cas d'urgence.
- Assurez-vous que tous les matériaux d'emballage sont retirés de la table de cuisson avant de l'utiliser, afin d'éviter les dommages causés par le feu ou la fumée qui pourraient être causés par la présence de ces matériaux.
- Respectez toutes les instructions pour un dégagement minimal par rapport à toutes les surfaces combustibles. Ceux-ci doivent être conformes aux informations figurant sur la plaque signalétique et aux lois nationales en matière d'incendie.
- Si la table de cuisson est installée près de la fenêtre, des précautions appropriées doivent être prises pour éviter que les rideaux ne soufflent sur les brûleurs, créant un risque d'incendie. Lorsque vous choisissez l'emplacement de la table de cuisson, tenez compte de la disponibilité et de la position des voies d'alimentation en gaz et en électricité.
- Toutes les ouvertures autour des sorties de gaz et d'électricité doivent être fermées au moment de l'installation.
- N'installez pas une autre table de cuisson à côté de cet appareil.
- Le dessous du comptoir doit être vérifié pour s'assurer qu'il n'y a pas de saillies qui pourraient encrasser le poids de la table de cuisson. Assurez-vous que le plan de travail est solidement soutenu et qu'il peut supporter le poids de la table de cuisson.
- Vérifiez que l'armoire est mise à niveau sur le côté et de l'avant vers l'arrière dans sa position d'installation.
- La ventilation de l'armoire peut être améliorée par la mise en place d'une entrée au niveau du sol et d'une sortie au niveau supérieur. Il faut veiller à ce que la ventilation ne soit pas obstruée par des objets encombrants, etc.

Fig. 1

Installation sous l'armoire

En tout cas, assurez-vous que la plaque de cuisson électrique est bien ventilée et que l'entrée et la sortie d'air ne sont pas bloquées. Assurez-vous que la table de cuisson électrique est en bon état de fonctionnement. Comme le montre la **Fig. 2**

- 700 millimètre
- Min. 100 mm
- Min. 20 mm
- Prise d'air
- Sortie d'air 5mm

Remarque : la distance de sécurité entre la plaque chauffante et le capot au-dessus de la plaque chauffante doit être d'au moins 700 mm.

Sécurité d'installation

- Avant l'installation, assurez-vous que les conditions locales de distribution (nature du gaz et pression du gaz) et le réglage de l'appareil sont compatibles.
- Les conditions de réglage de cet appareil sont indiquées sur l'étiquette (ou la plaque signalétique).
- Cet appareil n'est pas connecté à un dispositif d'évacuation des produits de combustion. Il doit être installé et connecté conformément aux réglementations d'installation en vigueur. Une attention particulière doit être accordée aux exigences pertinentes en matière de ventilation.
- L'utilisation d'un appareil de cuisson au gaz entraîne la production de chaleur, d'humidité et de produits de combustion dans la pièce dans laquelle il est installé. Assurez-vous que la cuisine est bien ventilée, en particulier lorsque l'appareil est en cours d'utilisation : Gardez les trous de ventilation naturelle ouverts ou installez un appareil de ventilation mécanique (hotte aspirante mécanique).
- L'utilisation intensive prolongée de l'appareil peut nécessiter une ventilation supplémentaire, par exemple l'ouverture d'une fenêtre, ou une ventilation plus efficace, par exemple l'augmentation du niveau de ventilation mécanique le cas échéant.
- Cet appareil est uniquement destiné à la cuisson. Il ne doit pas être utilisé à d'autres fins, par exemple pour chauffer des pièces.
- N'oubliez pas de recoller le joint d'étanchéité sur le panneau de la table de cuisson avant de placer la table de cuisson dans le comptoir de l'armoire. Veuillez faire attention à la netteté lors de l'utilisation des tables de cuisson en inox.

Prudence! En cas de bris de vitre de plaque de cuisson

- Éteignez immédiatement tous les brûleurs et tout élément chauffant électrique et isolez l'appareil de l'alimentation électrique.
- Ne touchez pas la surface de l'appareil.
- N'utilisez pas l'appareil.

Dimension d'ouverture

Fig. 3

	Dimensions du produit		Dimension d'ouverture	
	A (mm)	B (mm)	C (mm)	D (mm)
V0526	290	510	265	475
V0527	580	510	555	475
V0528	580	500	555	475
V0529	580	510	555	475
V0530	580	510	555	475

Raccordement de la conduite de gaz

Le raccordement de gaz entre le compteur de gaz et la cuisinière peut être constitué d'un soufflet métallique ou d'un tuyau en caoutchouc pour le gaz, et la longueur ne doit pas dépasser 1,5 m. Pour les appareils de cuisine qui nécessitent un stérilisateur, un four, un four à micro-ondes, etc. sous la cuisinière, un soufflet métallique doit être utilisé et le tube de raccordement doit être fixé.

Les cuisinières à gaz qui utilisent du gaz de pétrole liquéfié GPL doivent être reliées par un tuyau en caoutchouc de gaz.

- L'utilisation d'un raccord de tuyau en caoutchouc nécessite un raccord d'entrée d'air universel.
- Les deux extrémités du tuyau de gaz sont reliées à la cuisinière et à la vanne de gaz intérieure (le diamètre intérieur du tuyau de gaz est de 9,5 mm).
- Assurez-vous que le tuyau de gaz n'est pas pressé, tordu ou plié par d'autres objets. Une fois la connexion terminée, la détection des fuites de gaz doit être effectuée.
- N'exposez pas le tuyau de gaz à des températures élevées. Il est recommandé d'effectuer chaque année un contrôle régulier de l'étanchéité à l'air de la cuisinière à gaz.
- Vérifiez toujours que le tuyau en caoutchouc de gaz est en bon état, avec ou sans vieillissement, fissures et remplacement régulier.

Fig. 4

1. Connecteur d'entrée d'air universel
2. Ligne rouge
3. Attache

Les cuisinières à gaz utilisant du gaz naturel et du gaz artificiel doivent être connectées à l'aide d'un soufflet métallique.

- Les soufflets métalliques répondent aux exigences suivantes : CJ/T197-2010
- Veuillez installer en stricte conformité avec la méthode et la procédure d'installation de l'encart d'emballage « Tuyau de raccordement spécial flexible en acier inoxydable gaz ».
- N'exposez pas le tuyau de gaz à des températures élevées.
- La détection des fuites de gaz doit être effectuée une fois le raccordement terminé.

Fig. 5

1. Soufflet en métal

Important!

Le tuyau de gaz doit être inséré à l'extérieur du fil rouge du connecteur d'entrée d'air universel et fixé à l'aide d'un collier.

Il doit y avoir une bague d'étanchéité en caoutchouc dans le coude d'admission et le

FRANÇAIS

tuyau de raccordement au gaz à installer et à utiliser.

Détection de fuites de gaz

Détection de fuite d'eau savonneuse

Appliquez une brosse douce sur le joint avec de l'eau savonneuse et ouvrez le robinet de gaz pour voir si des bulles sont générées. S'il y a des bulles d'air, veuillez fermer immédiatement la vanne de gaz, ajuster le raccord de fuite et réessayer jusqu'à ce qu'aucune bulle d'air ne soit générée.

Installation pour support de casserole, chapeau de brûleur et brûleur

Assurez-vous que le bouton, le brûleur et le support de casserole sont correctement installés. Une mauvaise installation peut gravement affecter l'utilisation normale du produit et raccourcir la durée de vie du produit.

Lors de l'installation des brûleurs, assurez-vous que les trous de montage du brûleur sont insérés dans la goupille d'allumage et le thermocouple. Lors de l'installation, assurez-vous que les surfaces en acier inoxydable de l'appareil ne sont pas rayées par les composants individuels de l'appareil ou que vous ne cassez pas accidentellement la goupille d'allumage. Les dommages causés de cette manière ne sont pas couverts par la garantie.

Connexion du cordon d'alimentation

Veuillez connecter le cordon d'alimentation comme Fig. 6

A.Brun | B.Bleu | C.Jaune et vert

- Pour les connexions du cordon d'alimentation, n'utilisez jamais d'adaptateurs, d'abaisseurs ou de plusieurs prises, car ils peuvent surchauffer et prendre feu.
- Si l'installation nécessite une modification du système de câblage d'alimentation ou si la fiche ne correspond pas au type de prise disponible, il est recommandé d'appeler un technicien qualifié pour la remplacer. Le technicien doit également vérifier que la section transversale du fil dans la prise correspond à la puissance nominale de l'appareil.
- Pour remplacer le câble d'alimentation, veuillez utiliser le même type de câble.

2. FONCTIONNEMENT

Remarque : En utilisant une poêle plus épaisse, il peut améliorer la répartition de la chaleur, en particulier lors de l'utilisation d'un petit feu. Plus la taille de la casserole est grande, plus l'efficacité de la table de cuisson sera élevée. Chaque fois que vous souhaitez quitter la casserole pendant une courte période, veuillez régler la flamme au réglage minimum. De cette façon, même si vous êtes à proximité de la table de cuisson pour d'autres opérations, cela peut réduire le risque de brûlures, en même temps, cela peut économiser du gaz et réduire la pollution. Lors de l'utilisation

d'ustensiles de cuisine de grande taille, assurez-vous que la distance entre l'ustensile de cuisine et les combustibles environnants doit être d'au moins 25 mm et que la distance entre le bouton et l'ustensile de cuisine doit être maintenue à au moins 50 mm.

Commande Fig. 7

1. Pousser
2. Tourner à gauche+maintenir
3. Maintenez enfoncé 3 secondes

(*) Réglage élevé

(**) Réglage bas

Si aucune flamme n'est produite, tournez la commande sur le réglage « Off » et répétez les étapes ci-dessus. Cette fois, maintenez le bouton de commande enfoncé pendant une longue période (jusqu'à 10 secondes).

Risque de déflagration

Si la flamme ne s'allume toujours pas après 15 secondes, éteignez le brûleur et ouvrez une fenêtre ou une porte à proximité. Après avoir attendu au moins une minute, veuillez essayer de rallumer le brûleur.

Dispositif de sécurité en cas de défaillance de flamme

Certains modèles peuvent être équipés d'un système de sécurité (thermocouple) pour éviter les déversements de gaz lorsque le brûleur est éteint accidentellement.

Fig. 8

- A. Thermocouple
- B. Aiguille d'allumage

- Avant d'utiliser l'appareil, assurez-vous que le dispositif de sécurité a été activé.
- Allumez l'appareil normalement.
- Ne relâchez pas le bouton de commande une fois la flamme allumée, veuillez continuer à appuyer fermement. Veuillez maintenir le bouton enfoncé pendant 4 secondes.

Brûleur d'arrêt

Tournez le bouton de commande correspondant dans le sens des aiguilles d'une montre jusqu'à la position de réglage 0/OFF.

Notes

- Il est normal d'entendre un léger grésillement pendant que le brûleur fonctionne.
- Pour la première fois que je l'utilise, il est normal qu'il y ait une odeur. Il ne s'agit pas d'une condition dangereuse et n'indique pas un dysfonctionnement. Ces phénomènes disparaîtront d'eux-mêmes.

FRANÇAIS

- La flamme de couleur orange est normale. C'est parce qu'il y a de la poussière ou des éclaboussures de liquide dans l'air.
- Si la flamme est éteinte accidentellement, tournez le bouton du brûleur correspondant sur la position « Off ». Attendez au moins une minute avant d'essayer de rallumer le brûleur.
- Après quelques secondes d'extinction du brûleur, un signal sonore (coup) retentit. Il ne s'agit pas d'un dysfonctionnement, mais plutôt d'un dispositif de sécurité.
- Gardez le brûleur aussi propre que possible. Si l'allumeur d'étincelle est sale, il ne s'allumera pas normalement. Utilisez régulièrement une brosse non métallique pour le nettoyage. Veuillez garder à l'esprit que l'allumeur d'étincelle ne doit pas être soumis à un impact violent.

3. ENTRETIEN

Avertissement! Danger d'explosion

Avant de nettoyer la plaque de cuisson à gaz, la vanne de gaz intérieure doit être coupée et la cuisinière à gaz doit avoir été refroidie. Ne démontez pas les dispositifs de sécurité et les composants étanches à l'air de la table de cuisson à gaz pendant le processus de nettoyage !

Lors du démontage du couvercle coupe-feu, veillez à ne pas heurter l'aiguille d'allumage pour éviter que l'aiguille d'allumage en céramique ne soit fissurée par une force externe. **Fig. 9**

Nettoyage du panneau supérieur et du support de casserole Fig. 10

Nettoyage du chapeau du brûleur

Il est recommandé de nettoyer la surface du capuchon du brûleur et le trou de feu au moins une fois par mois. Si la flamme est inégale ou s'il n'y a pas de flamme dans l'auge à feu individuelle, veuillez retirer le capuchon du brûleur et le nettoyer. Utilisez une aiguille en acier pour enlever la saleté et le dépôt de carbone dans le trou de cuisson. **Fig. 11**

Veuillez ne pas rincer le capuchon du brûleur directement avec de l'eau. Assurez-vous que le capuchon du brûleur est sec avant de l'utiliser à nouveau.

Nettoyage de l'aiguille d'allumage et du thermocouple

Veuillez utiliser une brosse douce pour nettoyer la surface de l'aiguille d'allumage et du thermocouple. Veuillez ne pas heurter l'aiguille d'allumage lors du nettoyage. Après le nettoyage, assurez-vous que toutes les pièces sont sèches, puis installez correctement la table de cuisson, la tête de combustion et le couvercle coupe-feu conformément aux instructions d'installation. La garantie ne couvrira pas le boîtier si la surface du panneau est rayée ou si l'ensemble du chapeau du brûleur est déformé en raison d'une mauvaise installation.

4. DÉPANNAGE

Problème	Cause	Traitement
Les brûleurs ne brûleront pas. La flamme est inégale/instable.	La flamme est inégale en raison d'un mauvais réglage de l'alimentation en gaz.	Faites vérifier le gazoduc par un expert.
La flamme des brûleurs change soudainement.	Pièces mal assemblées de la plaque de cuisson.	Assemblez correctement le brûleur.
L'allumage du brûleur prend plus de temps.	Pièces mal assemblées de la plaque de cuisson.	Assemblez correctement le brûleur.
La flamme s'éteint peu de temps après l'allumage.	Bouton enfoncé trop brièvement ou trop faiblement.	Maintenez le bouton enfoncé pendant une période plus longue.
La grille s'est décolorée dans la zone du brûleur.	Il s'agit d'un phénomène courant résultant des températures élevées.	Nettoyez la grille avec un détergent d'entretien pour métaux.
L'alimentation électrique, en général, est interrompue	Le fusible peut être grillé	Vérifiez le fusible dans la boîte à fusibles et remplacez-le s'il est grillé.
L'allumage électrique des brûleurs ne fonctionne plus	Il y a des résidus d'aliments ou de détergents entre la bougie et le brûleur	Ouvrez et nettoyez soigneusement l'ouverture entre la bougie d'allumage et le brûleur.
Le couvercle du brûleur n'a pas l'air attrayant	Saleté régulière	Nettoyez les couvercles des brûleurs avec un détergent d'entretien pour métaux
Il est bruyant lorsqu'il s'allume ou brûle	Le capuchon du brûleur n'est pas installé en place	Réinstaller correctement
Flamme longue et flamme jaune	Certains trous de feu sont bloqués dans le chapeau du brûleur	Débouchez et nettoyez la saleté dans le trou de feu
Flamme rouge	Problème de source de gaz (avec impuretés) ou environnement humide	C'est un phénomène normal


FRANÇAIS

Malodorant	Vieillessement du tuyau de gaz, fissuration, bris ou chute	Remplacez le tube de raccordement au gaz.
	Le brûleur principal n'est pas en feu	Rallumez une fois l'odeur dissipée
La casserole ne correspond pas au support de la casserole	Le fond de la casserole est proche du brûleur	Utiliser une grille de wok auxiliaire

Avertissement! Risque de blessures corporelles

Seul le personnel d'entretien formé et qualifié peut réparer la cuisinière. Les autres membres du personnel ne peuvent pas démonter la cuisinière pour la réparer sans autorisation, afin de ne pas causer de conséquences graves.

5. SPÉCIFICATIONS TECHNIQUES

Nom du produit	Numéro d'article	 CODÉ PAR PIN : 2532DP-0077
Table de cuisson à gaz V35 Glass	V0526	
Table de cuisson à gaz V65 Glass	V0527	
Table de cuisson à gaz V66 Inox	V0528	
Table de cuisson à gaz V66 Glass	V0529	
Table de cuisson à gaz V70 Glass	V0530	
Classe de l'appareil	Classe 1	
	G20	G30
Type de gaz	I2H(20), I2E(20)	I3B/P(30)

Type de brûleur	Apport de chaleur (kW)	Taille de l'injecteur (mm)	Apport de chaleur (kW)	Taille de l'injecteur (mm)
Brûleur wok	3.6	1.45	3,4 kW :247 g/h	0.93
Combustion rapide	3.0	1.29	3,0 kW :218g / h	0.87
Brûleur semi-rapide	1.75	0.99	1,75 kW :127 g/h	0.65
Brûleur auxiliaire	1.0	0.76	1kW :73g/h	0.5
Pression d'alimentation	20 mbar		30 mbar	
Code du pays	FR, IT, DK,IE, GB, GR,ES, PT, AT, FI, SE, CZ, EE, HU, LV, LT, SK, SI, IS,NO, CH, TR, BG, HR, RO, DE, LU, PL, NL		L U , N L , D K , F I , S E , - C Y,CZ,EE,LV,LT,MT,SK,SI,B-G,IS,NO,HR,HU,IT,RO,BE,GB,FR	
Tension	AC 220-240V, 50Hz, 3.6W			

Type de brûleur	Nombre de brûleurs			
	Brûleur wok	Combustion rapide	Brûleur semi-rapide	Brûleur auxiliaire
Réf. V0526	1	-	1	-
Réf. V0527	1	-	1	1
Référence V0528	1	-	1	1
Réf. V0529	1	-	1	1
V0530	1	-	2	1

Veuillez utiliser la casserole sur le brûleur. Voici un tableau des tailles de casseroles à titre de référence

Type de brûleur	Taille maximale (mm)	Taille minimale (mm)
Brûleur wok	260	110
Combustion rapide	200	110
Brûleur semi-rapide	200	110
Brûleur auxiliaire	200	110

6. ÉLIMINATION DES ANCIENS ÉQUIPEMENTS ÉLECTRIQUES ET ÉLECTRONIQUES



Ce symbole indique que, conformément à la réglementation applicable, le produit et/ou les cellules doivent être éliminés séparément des ordures ménagères. Lorsque ce produit atteint la fin de sa durée de vie utile, vous devez vous débarrasser des piles/piles/accumulateurs et les apporter à un point de collecte désigné par les autorités locales.

Les consommateurs doivent contacter leurs autorités locales ou leurs détaillants pour obtenir des informations sur l'élimination appropriée des anciens appareils et/ou de leurs piles.

Le respect des directives ci-dessus aidera à protéger l'environnement.

7. ASSISTANCE TECHNIQUE ET GARANTIE

EVO sera responsable envers l'utilisateur final ou le consommateur de tout défaut de conformité existant au moment de la livraison du produit dans les termes, conditions et délais établis par la réglementation applicable.

Il est recommandé que les réparations soient effectuées par du personnel qualifié.

Si, à tout moment, vous détectez des problèmes avec votre produit ou si vous avez des questions, n'hésitez pas à contacter le service d'assistance technique officiel d'EVO :

910 200 422 - SERVICE TÉLÉPHONIQUE

633 525 883 - ATTENTION WHATSAPP

8. DROITS D'AUTEUR

Les droits de propriété intellectuelle sur les textes de ce manuel appartiennent à EVVO HOME EUROPE S.L. Tous droits réservés. Le contenu de cette publication ne peut être reproduit, en tout ou en partie, stocké dans un système de recherche, transmis ou distribué par quelque moyen que ce soit (électronique, mécanique, photocopie, enregistrement ou similaire) sans l'autorisation préalable d'EVVO HOME EUROPE, S.L.

1. INSTALLATION

- Lassen Sie die Installation von einem qualifizierten Fachmann durchführen. Lassen Sie sich vom Installateur zeigen, wo sich das Gasabsperrventil befindet und wie Sie es im Notfall abschalten können.
- Stellen Sie sicher, dass das gesamte Verpackungsmaterial vor dem Betrieb vom Kochfeld entfernt wird, um Brand- oder Rauchschäden zu vermeiden, die durch das Vorhandensein dieser Materialien verursacht werden könnten.
- Beachten Sie alle Anweisungen für Mindestabstände zu brennbaren Oberflächen. Diese sollten mit den Angaben auf dem Typenschild und den nationalen Brandschutzgesetzen übereinstimmen.
- Wenn das Kochfeld in der Nähe des Fensters installiert ist, sollten geeignete Vorsichtsmaßnahmen getroffen werden, um zu verhindern, dass Vorhänge über die Brenner wehen und eine Brandgefahr darstellen. Berücksichtigen Sie bei der Wahl des Standorts des Kochfelds die Verfügbarkeit und Lage von Gas- und Stromzuleitungen.
- Alle Öffnungen um Gas- und Stromanschlüsse müssen zum Zeitpunkt der Installation geschlossen werden.
- Installieren Sie kein weiteres Kochfeld neben diesem Gerät.
- Die Unterseite der Arbeitsplatte muss überprüft werden, um sicherzustellen, dass keine Vorsprünge vorhanden sind, die das Gewicht des Kochfelds beeinträchtigen könnten. Achten Sie darauf, dass die Arbeitsplatte fest abgestützt ist und dem Gewicht des Kochfelds standhält.
- Prüfen Sie, ob der Schrank in seiner Einbauposition von der Seite und von vorne nach hinten nivelliert ist.
- Die Schrankbelüftung kann durch die Bereitstellung eines Einlasses auf Bodenhöhe und eines Auslasses auf höherer Ebene verbessert werden. Es sollte darauf geachtet werden, dass die Belüftung nicht durch sperrige Gegenstände usw. behindert wird.

Abb. 1

Installation unter dem Schrank

Vergewissern Sie sich auf jeden Fall, dass das Elektroherd gut belüftet ist und der Lufteinlass und -auslass nicht verstopft ist. Stellen Sie sicher, dass sich das Elektroherd in einem guten Betriebszustand befindet. Wie in **Abb. 2** gezeigt

- A. 700 mm
- B. Min. 100mm
- C. Min. 20mm
- D. Luftansaugung
- E. Luftaustritt 5mm

Hinweis: Der Sicherheitsabstand zwischen der Kochstelle und der Dunstabzugshaube über der Kochstelle sollte mindestens 700 mm betragen.

DEUTSCH

Sicherheit bei der Installation

- Vergewissern Sie sich vor der Installation, dass die örtlichen Verteilungsbedingungen (Art des Gases und des Gasdrucks) und die Einstellung des Gerätes kompatibel sind.
- Die Einstellbedingungen für dieses Gerät sind auf dem Etikett (oder Typenschild) angegeben.
- Dieses Gerät ist nicht an eine Evakuierungsvorrichtung für Verbrennungsprodukte angeschlossen. Es muss in Übereinstimmung mit den geltenden Installationsvorschriften installiert und angeschlossen werden. Besonderes Augenmerk ist auf die einschlägigen Anforderungen an die Lüftung zu legen.
- Die Verwendung eines Gaskochgeräts führt zur Erzeugung von Wärme, Feuchtigkeit und Verbrennungsprodukten in dem Raum, in dem es installiert ist. Sorgen Sie für eine gute Belüftung der Küche, insbesondere wenn das Gerät in Betrieb ist: Halten Sie die natürlichen Lüftungsöffnungen offen oder installieren Sie ein mechanisches Lüftungsgerät (mechanische Dunstabzugshaube).
- Eine längere intensive Nutzung des Geräts kann eine zusätzliche Lüftung erfordern, z. B. das Öffnen eines Fensters, oder eine effektivere Belüftung, z. B. eine Erhöhung der mechanischen Belüftung, sofern vorhanden.
- Dieses Gerät dient nur zum Kochen. Es darf nicht für andere Zwecke, z. B. Raumheizung, verwendet werden.
- Denken Sie daran, die Dichtung auf die Rückseite der Kochfeldplatte zu kleben, bevor Sie das Kochfeld in die Schrankarbeitsplatte einsetzen. Bitte achten Sie bei Inox-Kochfeldern auf die Schärfe.

Vorsicht! Im Falle eines Bruchs von Heizglas

- Schalten Sie sofort alle Brenner und alle elektrischen Heizstäbe aus und trennen Sie das Gerät von der Stromversorgung.
- Berühren Sie nicht die Geräteoberfläche.
- Verwenden Sie das Gerät nicht.

Öffnungsmaß

Abb. 3

	Abmessungen des Produkts		Öffnungsmaß	
	A (mm)	B (mm)	C (mm)	D (mm)
Nr. V0526	290	510	265	475
Nr. V0527	580	510	555	475
Nr. V0528	580	500	555	475
Nr. V0529	580	510	555	475
Nr. V0530	580	510	555	475

Gasleitung anschließen

Der Gasanschluss zwischen dem Gaszähler und dem Herd kann aus einem Metallbalg oder einem Gummischlauch für Gas bestehen, und die Länge sollte 1,5 m nicht überschreiten. Bei Küchengeräten, die einen Sterilisator, einen Backofen, eine Mikrowelle usw. unter dem Herd benötigen, muss ein Metallbalg verwendet und das Verbindungsrohr befestigt werden.

Gaskocher, die mit LPG-Flüssiggas betrieben werden, sollten mit einem Gasgummischlauch angeschlossen werden.

- Die Verwendung eines Gummischlauchanschlusses erfordert einen universellen Lufteinlassanschluss.
- Die beiden Enden des Gasschlauchs werden mit dem Kocher und dem Gasventil für den Innenbereich verbunden (der Innendurchmesser des Gasschlauchs beträgt 9,5 mm).
- Stellen Sie sicher, dass der Gasschlauch nicht durch andere Gegenstände gequetscht, verdreht oder verbogen wird. Nachdem die Verbindung hergestellt ist, sollte eine Gasleckererkennung durchgeführt werden.
- Setzen Sie den Gasschlauch keinen hohen Temperaturen aus. Es wird empfohlen, dass Sie jedes Jahr eine regelmäßige Luftdichtheitsprüfung des Gaskochers durchführen.
- Überprüfen Sie immer, ob der Gasgummischlauch in gutem Zustand ist, mit oder ohne Alterung, Risse und regelmäßigem Austausch.

Abb. 4

1. Universeller Lufteinlassanschluss
2. Rote Linie
3. Klammer

Gasherde, die mit Erdgas und künstlichem Gas betrieben werden, sollten mit einem Metallbalg angeschlossen werden.

- Metallbälge erfüllen folgende Anforderungen: C3/T197-2010
- Bitte installieren Sie in strikter Übereinstimmung mit der Installationsmethode und dem Verfahren der Packungsbeilage "Gas Stainless Steel Flexible Special Connection Pipe".
- Setzen Sie den Gasschlauch keinen hohen Temperaturen aus.
- Die Gasleckererkennung sollte durchgeführt werden, nachdem die Verbindung hergestellt wurde.

Abb. 5

1. Faltenbalg aus Metall

Wichtig!

Der Gasschlauch muss außerhalb des roten Kabels des Universal-Lufteinlassanschlusses eingeführt und mit einer Klemme gesichert werden.

DEUTSCH

Im Ansaugbogen und in der Gasanschlussleitung muss ein Dichtgummiring vorhanden sein, um ihn zu installieren und zu verwenden.

Erkennung von Gasleckagen

Erkennung von Seifenwasserleckagen

Tragen Sie eine weiche Bürste mit Seifenwasser auf die Fuge auf und öffnen Sie das Gasventil, um zu sehen, ob Blasen entstehen. Wenn Luftblasen vorhanden sind, schließen Sie bitte sofort das Gasventil, stellen Sie den Leckanschluss ein und versuchen Sie es erneut, bis keine Luftblasen mehr entstehen.

Einbau für Pfannenträger, Brennerkappe und Brenner

Vergewissern Sie sich, dass der Knopf, das Brennerset und die Pfannenhalterung richtig installiert sind. Eine unsachgemäße Installation kann den normalen Gebrauch des Produkts ernsthaft beeinträchtigen und die Lebensdauer des Produkts verkürzen.

Achten Sie beim Einbau der Brenner darauf, dass die Befestigungslöcher des Brenners in den Zündstift und das Thermoelement eingesetzt sind. Achten Sie bei der Montage darauf, dass die Edelstahloberflächen des Gerätes nicht von den einzelnen Gerätekomponenten zerkratzt werden oder Sie versehentlich den Zündstift abbrechen. Schäden, die auf diese Weise verursacht werden, fallen nicht unter die Garantie.

Netz Kabel anschließen

Bitte schließen Sie das Netzkabel wie **in Abb. 6 an**.

A.Braun | B.Blau | C.Gelb und Grün

- Verwenden Sie für Netzkabelverbindungen niemals Adapter, Absenkungen oder mehrere Steckdosen, da diese überhitzen und Feuer fangen können.
- Wenn die Installation eine Änderung des Stromleitungssystems erfordert oder der Stecker nicht in den verfügbaren Steckdosentyp passt, wird empfohlen, einen qualifizierten Techniker zu rufen, um ihn auszutauschen. Der Techniker muss auch überprüfen, ob der Querschnitt des Drahtes in der Steckdose mit der Nennleistung des Geräts übereinstimmt.
- Um das Netzkabel auszutauschen, verwenden Sie bitte den gleichen Kabeltyp.

2. BETRIEB

Hinweis: Durch die Verwendung einer dickeren Pfanne kann die Wärmeverteilung verbessert werden, insbesondere wenn ein kleines Feuer verwendet wird. Je größer der Topf ist, desto höher ist der Wirkungsgrad des Kochfelds. Wann immer Sie den Topf für kurze Zeit stehen lassen möchten, stellen Sie bitte die Flamme auf minimale Stufe. Auf diese Weise kann auch dann, wenn Sie sich für andere Vorgänge in der Nähe des Kochfelds befinden, das Risiko von Verbrennungen verringert werden, gleichzeitig Gas sparen und die Umweltverschmutzung verringern. Bitte achten Sie bei

der Verwendung von großem Kochgeschirr darauf, dass der Abstand zwischen dem Kochgeschirr und den umgebenden brennbaren Stoffen mindestens 25 mm und der Abstand zwischen dem Knopf und dem Kochgeschirr mindestens 50 mm betragen muss.

Steuerung Abb. 7

1. Drücken
2. Links abbiegen+gedrückt halten
3. 3 Sekunden gedrückt halten

(*) Hohe Einstellung

(**) Niedrige Einstellung

Wenn keine Flamme erzeugt wird, stellen Sie den Regler auf die Einstellung "Aus" und wiederholen Sie die obigen Schritte. Halten Sie diesmal den Drehknopf lange gedrückt (bis zu 10 Sekunden).

Gefahr von Verpuffung

Wenn die Flamme nach 15 Sekunden immer noch nicht zündet, schalten Sie den Brenner aus und öffnen Sie ein Fenster oder eine Tür in der Nähe. Nachdem Sie mindestens eine Minute gewartet haben, versuchen Sie bitte, den Brenner wieder einzuschalten.

Flammenausfall-Sicherheitseinrichtung

Einige Modelle verfügen möglicherweise über ein Sicherheitssystem (Thermoelement), um das Austreten von Gas zu verhindern, wenn der Brenner versehentlich ausgeschaltet wird.

Abb. 8

- A. Thermoelement
- B. Zündnadel

- Vergewissern Sie sich vor der Inbetriebnahme des Geräts, dass die Sicherheitsvorrichtung aktiviert ist.
- Schalten Sie das Gerät normal ein.
- Lassen Sie den Drehknopf nach dem Entzünden der Flamme nicht los, sondern drücken Sie bitte weiter fest. Bitte halten Sie den Knopf 4 Sekunden lang gedrückt.

Brenner abschalten

Drehen Sie den entsprechenden Drehknopf im Uhrzeigersinn in die Einstellposition 0/OFF.

DEUTSCH

Notizen

- Es ist normal, ein leichtes Brutzeln zu hören, während der Brenner in Betrieb ist.
- Wenn Sie es zum ersten Mal verwenden, ist es normal, dass es riecht. Dies ist kein gefährlicher Zustand und deutet nicht auf eine Fehlfunktion hin. Diese Phänomene werden von selbst verschwinden.
- Die orangefarbene Flamme ist normal. Dies liegt daran, dass sich Staub oder Spritzflüssigkeit in der Luft befindet.
- Wenn die Flamme versehentlich ausgeblasen wird, drehen Sie den Knopf des entsprechenden Brenners in die Position "Aus". Warten Sie mindestens eine Minute, bevor Sie versuchen, den Brenner wieder anzuzünden.
- Nach einigen Sekunden des Ausschaltens des Brenners ertönt ein hörbarer (Schlag). Dabei handelt es sich nicht um eine Fehlfunktion, sondern die Sicherheitseinrichtung funktioniert nicht mehr.
- Halten Sie den Brenner so sauber wie möglich. Wenn der Funkenzünder verschmutzt ist, zündet er nicht normal. Verwenden Sie zur Reinigung regelmäßig eine bügellose Bürste. Bitte beachten Sie, dass der Funkenzünder keinen gewaltsamen Einwirkungen ausgesetzt werden sollte.

3. WARTUNG

Warnung! Explosionsgefahr

Vor der Reinigung des Gaskochfelds muss das Gasventil für den Innenbereich abgeschaltet und der Gaskocher abgekühlt worden sein. Demontieren Sie während des Reinigungsvorgangs nicht die Sicherheitseinrichtungen und luftdichten Komponenten des Gaskochfelds!

Achten Sie bei der Demontage der Feuerschutzhaube darauf, die Zündnadel nicht zu treffen, um zu verhindern, dass die keramische Zündnadel durch äußere Gewalteinwirkung gerissen wird. **Abb. 9**

Reinigung der Oberplatte und der Wannenthalerung **Abb. 10**

Brennerkappe reinigen

Es wird empfohlen, die Oberfläche des Brennerdeckels und des Feuerlochs mindestens einmal im Monat zu reinigen. Ist die Flamme ungleichmäßig oder befindet sich keine Flamme in der einzelnen Feuertränke, entfernen Sie bitte den Brennerdeckel und reinigen Sie ihn. Verwenden Sie eine Stahlnadel, um den Schmutz und die Kohlenstoffablagerungen im Flammenloch zu entfernen. **Abb. 11**

Bitte spülen Sie den Brennerdeckel nicht direkt mit Wasser. Bitte stellen Sie sicher, dass die Brennerkappe trocken ist, bevor Sie sie wieder verwenden.

Reinigung der Zündnadel und des Thermoelements

Bitte reinigen Sie die Oberfläche der Zündnadel und des Thermoelements mit ein-

er weichen Bürste. Bitte stoßen Sie die Zündnadel beim Reinigen nicht an. Stellen Sie nach der Reinigung sicher, dass alle Teile trocken sind, und installieren Sie dann das Kochfeld, den Brennkopf und die Feuerabdeckung ordnungsgemäß gemäß der Anleitung "Installation". Die Garantie erstreckt sich nicht auf das Gehäuse, wenn die Oberfläche der Blende zerkratzt ist oder die Brennerkappe aufgrund unsachgemäßer Installation verformt ist.

4. FEHLERBEHEBUNG

Problem	Verursachen	Behandlung
Die Brenner brennen nicht. Die Flamme ist ungleichmäßig/instabil.	Die Flamme ist aufgrund einer falschen Einstellung der Gasleistung ungleichmäßig.	Lassen Sie die Gasleitung von einem Experten überprüfen.
Die Flamme aus den Brennern wechselt plötzlich.	Falsch montierte Teile des Kochfelds.	Bauen Sie den Brenner richtig zusammen.
Die Zündung des Brenners nimmt mehr Zeit in Anspruch.	Falsch montierte Teile des Kochfelds.	Bauen Sie den Brenner richtig zusammen.
Die Flamme erlischt kurz nach der Zündung.	Knopf zu kurz oder zu schwach gedrückt.	Halten Sie den Knopf längere Zeit gedrückt.
Das Gitter hat sich im Brennerbereich verfärbt.	Dies ist ein alltägliches Phänomen, das aus hohen Temperaturen resultiert.	Reinigen Sie den Rost mit einem Metallpflegemittel.
Die Stromversorgung ist im Allgemeinen unterbrochen	Die Sicherung kann durchgebrannt sein	Überprüfen Sie die Sicherung im Sicherungskasten und tauschen Sie sie aus, wenn sie durchgebrannt ist.
Elektrische Zündung der Brenner funktioniert nicht mehr	Zwischen der Zündkerze und dem Brenner befinden sich Speise- oder Reinigungsmittelreste	Öffnen und reinigen Sie vorsichtig die Öffnung zwischen Zündkerze und Brenner.
Die Brennerabdeckung sieht unansehnlich aus	Normaler Schmutz	Reinigen Sie die Brennerabdeckungen mit einem Metallpflegemittel


DEUTSCH

Es ist laut, wenn es entzündet oder brennt	Der Brennerdeckel ist nicht fest installiert	Korrekte Neuinstallation
Lange Flamme und gelbe Flamme	Einige Feuerlöcher sind in der Brennerkappe verstopft	Befreien und reinigen Sie den Schmutz im Feuerloch
Rote Flamme	Problem mit der Gasquelle (mit Verunreinigungen) oder feuchte Umgebung	Es ist ein normales Phänomen
Stinkend	Gasschlauch altert, reißt, bricht oder fällt ab	Ersetzen Sie das Gasanschlussrohr erneut.
	Der Hauptbrenner brennt nicht	Wiederzünden, nachdem der Geruch verschwunden ist
Der Topf passt nicht zur Pfannenhalterung	Der Boden des Topfes befindet sich in der Nähe des Brenners	Verwenden Sie einen zusätzlichen Wok-Rost

Warnung! Gefahr von Verletzungen

Nur das professionell geschulte und qualifizierte Wartungspersonal kann den Herd reparieren. Anderes Personal darf den Herd nicht ohne Erlaubnis zur Reparatur zerlegen, um keine schwerwiegenden Folgen zu haben.

5. TECHNISCHE SPEZIFIKATIONEN

Produktname	Artikelnummer		 PIN-CODIERT: 2532DP-0077	
V35 Glass -Gas- kochfeld	Nr. V0526			
V65 Glass -Gas- kochfeld	Nr. V0527			
V66 Inox Gasplatte	Nr. V0528			
V66 Glass-Gas- kochfeld	Nr. V0529			
V70 Glass-Gas- kochfeld	Nr. V0530			
Geräteklasse	Klasse I			
	G20-Tagung		G30	
Gasart	I2H(20), I2E(20)		I3B/P(30)	
Art des Brenners	Wärmeleistung (kW)	Größe des Injektors (mm)	Wärmeleistung (kW)	Größe des Injektors (mm)
Wok-Brenner	3.6	1.45	3,4 kW: 247 g / h	0.93
Schnellbrenner	3.0	1.29	3,0 kW: 218 g / h	0.87
Semi-Schnellbrenner	1.75	0.99	1,75 kW: 127 g / h	0.65
Zusatzbrenner	1.0	0.76	1kW: 73 g / h	0.5
Versorgungsdruck	20 mbar		30 mbar	

DEUTSCH

	FR, IT, DK, IE, GB, GR, ES, PT, AT, FI, SE, CZ, EE, HU, LV, LT, SK, SI, IS, NO, CH, TR, BG, HR, RO, DE, LU, PL, NL	LU, NL, DK, FI, SE, CY, CZ, EE, LV, LT, MT, SK, SI, BG, IS, NO, HR, HU, IT, RO, BE, GB, FR
Spannung	Wechselstrom 220-240 V, 50 Hz, 3,6 W	

Art des Brenners	Anzahl der Brenner			
	Wok-Brenner	Schnellbrenner	Semi-Schnellbrenner	Zusatzbrenner
Nr. V0526	1	-	1	-
Nr. V0527	1	-	1	1
Nr. V0528	1	-	1	1
Nr. V0529	1	-	1	1
Nr. V0530	1	-	2	1

Bitte verwenden Sie die Pfanne zum Herd. Hier ist eine Tabelle mit der Pfannengröße als Referenz

Art des Brenners	Maximale Größe (mm)	Mindestgröße (mm)
Wok-Brenner	260	110
Schnellbrenner	200	110
Semi-Schnellbrenner	200	110
Zusatzbrenner	200	110

6. ENTSORGUNG VON ELEKTRO- UND ELEKTRONIKALTGERÄTEN



Dieses Symbol weist darauf hin, dass das Produkt und/oder die Zellen gemäß den geltenden Vorschriften getrennt vom Hausmüll entsorgt werden müssen. Wenn dieses Produkt das Ende seiner Nutzungsdauer erreicht hat, müssen Sie die Zellen/Batterien/Akkumulatoren entsorgen und zu einer von den örtlichen Behörden benannten Sammelstelle bringen.

Verbraucher sollten sich an ihre örtlichen Behörden oder Händler wenden, um sich über die ordnungsgemäße Entsorgung von Altgeräten und/oder ihren Batterien zu informieren.

Die Einhaltung der oben genannten Richtlinien trägt zum Schutz der Umwelt bei.

7. TECHNISCHER SUPPORT UND GARANTIE

EVO haftet gegenüber dem Endverbraucher oder Verbraucher für jede Vertragswidrigkeit, die zum Zeitpunkt der Lieferung des Produkts unter den in den geltenden Vorschriften festgelegten Bedingungen und Fristen besteht.

Es wird empfohlen, Reparaturen von qualifiziertem Personal durchführen zu lassen.

Wenn Sie zu irgendeinem Zeitpunkt Probleme mit Ihrem Produkt feststellen oder Fragen haben, zögern Sie bitte nicht, sich an den offiziellen EVO Technical Support Service zu wenden:

910 200 422 - TELEFONDIENTST

633 525 883 - WHATSAPP ACHTUNG

8. URHEBERRECHT

Die geistigen Eigentumsrechte an den Texten dieses Handbuchs liegen bei EVO HOME EUROPE S.L. Alle Rechte vorbehalten. Der Inhalt dieser Veröffentlichung darf ohne vorherige Genehmigung von EVO HOME EUROPE, S.L. weder ganz noch teilweise vervielfältigt, in einem Abrufsystem gespeichert, übertragen oder auf irgendeine Weise (elektronisch, mechanisch, fotokopiert, aufgezeichnet oder ähnliches) verbreitet werden.

1. INSTALLAZIONE

- Far eseguire l'installazione da uno specialista qualificato. Chiedi all'installatore di mostrarti la posizione della valvola di intercettazione del gas e come chiuderla in caso di emergenza.
- Assicurarsi che tutto il materiale di imballaggio sia stato rimosso dal piano cottura prima dell'uso, per evitare danni da incendio o fumo che potrebbero essere causati dalla presenza di questi materiali.
- Osservare tutte le istruzioni per le distanze minime da qualsiasi superficie combustibile. Questi devono essere conformi alle informazioni sulla targhetta identificativa e alle leggi antincendio nazionali.
- Se il piano cottura è installato vicino alla finestra, è necessario prendere le dovute precauzioni per evitare che le tende soffino sui bruciatori creando un pericolo di incendio. Quando si sceglie la posizione del piano cottura, considerare la disponibilità e la posizione dei percorsi di alimentazione del gas e dell'elettricità.
- Eventuali aperture intorno alle prese di servizio del gas e dell'elettricità devono essere chiuse al momento dell'installazione.
- Non installare un altro piano cottura accanto a questa unità.
- La parte inferiore del piano di lavoro deve essere controllata per assicurarsi che non vi siano sporgenze che potrebbero sporcare il peso del piano cottura. Assicurarsi che il piano di lavoro sia solidamente supportato e in grado di sopportare il peso del piano cottura.
- Verificare che l'armadio sia livellato lateralmente e dalla parte anteriore a quella posteriore nella sua posizione di installazione.
- La ventilazione dell'armadio può essere migliorata fornendo sia un ingresso a livello del pavimento che un'uscita a livello superiore. Prestare attenzione per garantire che la ventilazione non sia ostruita da oggetti ingombranti, ecc.

Figura 1

Installazione sotto l'armadio

In ogni caso, assicurarsi che il piano cottura elettrico sia ben ventilato e che l'ingresso e l'uscita dell'aria non siano ostruiti. Assicurarsi che il piano cottura elettrico sia in buone condizioni. Come mostrato in **Fig. 2**

- A. 700 millimetri
- B. Min. 100mm
- C. Min. 20mm
- D. Presa d'aria
- E. Uscita aria 5mm

NOTA: la distanza di sicurezza tra la piastra e la cappa sopra la piastra deve essere di almeno 700 mm.

Sicurezza dell'installazione

- Prima dell'installazione, assicurarsi che le condizioni di distribuzione locale (natura del gas e pressione del gas) e la regolazione dell'apparecchio siano compatibili.

- Le condizioni di regolazione di questo apparecchio sono riportate sull'etichetta (o sulla targhetta dati).
- Questo apparecchio non è collegato a un dispositivo di evacuazione dei prodotti della combustione. Deve essere installato e collegato in conformità con le normative vigenti in materia di installazione. Particolare attenzione deve essere prestata ai requisiti pertinenti in materia di ventilazione.
- L'utilizzo di un apparecchio di cottura a gas comporta la produzione di calore, umidità e prodotti della combustione nel locale in cui è installato. Assicurarsi che la cucina sia ben ventilata soprattutto quando l'apparecchio è in uso: Tenere aperti i fori di ventilazione naturale o installare un dispositivo di ventilazione meccanica (cappa aspirante meccanica).
- L'uso intensivo prolungato dell'apparecchio può richiedere una ventilazione aggiuntiva, ad esempio l'apertura di una finestra, o una ventilazione più efficace, ad esempio aumentando il livello di ventilazione meccanica ove presente.
- Questo apparecchio è solo per cucinare. Non deve essere utilizzato per altri scopi, ad esempio il riscaldamento degli ambienti.
- Ricordarsi di incollare la guarnizione di tenuta sul pannello del piano cottura prima di inserire il piano cottura nel piano di lavoro dell'armadio. Si prega di prestare attenzione all'affilatura quando si opera per piani cottura in acciaio inox.

Cautela! In caso di rottura del vetro della piastra riscaldante

- Spegnerne immediatamente tutti i bruciatori e l'eventuale resistenza elettrica e isolare l'apparecchio dalla rete elettrica.
- Non toccare la superficie dell'apparecchio.
- Non utilizzare l'apparecchio.

Dimensione di apertura

Figura 3

	Dimensione del prodotto		Dimensione di apertura	
	A (mm)	B (mm)	C (mm)	D (mm)
V0526	290	510	265	475
V0527	580	510	555	475
V0528	580	500	555	475
V0529	580	510	555	475
V0530	580	510	555	475

Collegamento della linea del gas

Il collegamento del gas tra il contatore del gas e la cucina può essere realizzato con soffietto metallico o tubo di gomma per gas e la lunghezza non deve superare 1,5 m. Per gli elettrodomestici da cucina che richiedono uno sterilizzatore, un forno, un forno a microonde, ecc. sotto la cucina, è necessario utilizzare soffietti metallici e il tubo di

ITALIANO

collegamento deve essere fissato.

I fornelli a gas che utilizzano gas di petrolio liquefatto GPL devono essere collegati tramite tubo di gomma del gas.

- L'uso di un raccordo per tubo flessibile in gomma richiede un raccordo universale per l'ingresso dell'aria.
- Le due estremità del tubo del gas sono collegate alla cucina e alla valvola del gas interna (il diametro interno del tubo del gas è di 9,5 mm).
- Assicurarsi che il tubo del gas non sia schiacciato, attorcigliato o piegato da altri oggetti. Al termine del collegamento, è necessario eseguire il rilevamento delle perdite di gas.
- Non esporre il tubo del gas a temperature elevate. Si consiglia di eseguire ogni anno un regolare controllo della tenuta all'aria sul fornello a gas.
- Controllare sempre che il tubo in gomma del gas sia in buone condizioni, con o senza invecchiamento, crepe e sostituzione regolare.

Figura 4

1. Connettore universale di ingresso dell'aria
2. Linea rossa
3. Morsetto

I fornelli a gas che utilizzano gas naturale e gas artificiale devono essere collegati utilizzando soffietti metallici.

- I soffietti metallici soddisfano i seguenti requisiti: CJ/T197-2010
- Si prega di installare in stretta conformità con il metodo e la procedura di installazione del foglietto illustrativo "Tubo di collegamento speciale flessibile in acciaio inossidabile a gas".
- Non esporre il tubo del gas a temperature elevate.
- Il rilevamento delle perdite di gas deve essere eseguito dopo il completamento del collegamento.

Figura 5

1. Soffietti metallici

Importante!

Il tubo del gas deve essere inserito all'esterno del filo rosso del connettore universale di ingresso dell'aria e fissato con una fascetta.

Deve essere presente un anello di tenuta in gomma nel gomito di aspirazione e nel tubo di collegamento del gas da installare e utilizzare.

Rilevamento perdite di gas

Rilevamento di perdite di acqua saponata

Applicare una spazzola morbida sul giunto con acqua saponata e aprire la valvola del

gas per vedere se si generano bolle. Se è presente una bolla d'aria, chiudere immediatamente la valvola del gas, regolare il collegamento della perdita e riprovare fino a quando non si generano bolle d'aria.

Installazione per supporto pentola, spartifiamma e bruciatore

Assicurarsi che la manopola, il set di bruciatori e il supporto della pentola siano installati correttamente. Un'installazione impropria può compromettere seriamente il normale utilizzo del prodotto e ridurne la durata.

Durante l'installazione dei bruciatori, assicurarsi che i fori di montaggio del bruciatore siano inseriti nel perno di accensione e nella termocoppia. Durante l'installazione, assicurarsi che le superfici in acciaio inox dell'apparecchio non vengano graffiate dai singoli componenti dell'apparecchio o che si rompa accidentalmente il perno di accensione. I danni causati in questo modo non sono coperti dalla garanzia.

Collegamento del cavo di alimentazione

Collegare il cavo di alimentazione come **in Fig. 6**

A.Marrone | B.Blu | C.Giallo e verde

- Per i collegamenti del cavo di alimentazione, non utilizzare mai adattatori, step-down o prese multiple, poiché possono surriscaldarsi e prendere fuoco.
- Se l'installazione richiede la modifica del sistema di cablaggio di alimentazione o la spina non si adatta al tipo di presa disponibile, si consiglia di chiamare un tecnico qualificato per sostituirla. Il tecnico deve anche verificare che la sezione trasversale del filo nella presa corrisponda alla potenza nominale del dispositivo.
- Per sostituire il cavo di alimentazione, utilizzare lo stesso tipo di cavo.

2. FUNZIONAMENTO

NOTA: Utilizzando una padella più spessa, può migliorare la distribuzione del calore, soprattutto quando si utilizza un fuoco piccolo. Maggiore è la dimensione della pentola, maggiore sarà l'efficienza del piano cottura. Ogni volta che si desidera lasciare la pentola per un breve periodo, regolare la fiamma al minimo. In questo modo, anche se ci si trova vicino al piano cottura per altre operazioni, si può ridurre il rischio di ustioni, allo stesso tempo, si può risparmiare gas e ridurre l'inquinamento. Quando si utilizzano pentole di grandi dimensioni, assicurarsi che la distanza tra le pentole e i combustibili circostanti sia di almeno 25 mm e che la distanza tra la manopola e le pentole sia di almeno 50 mm.

Controllo Fig. 7

1. Spingere
2. Gira a sinistra+tieni premuto
3. Tenere premuto per 3 secondi

ITALIANO

(*) Impostazione alta

(**) Impostazione bassa

Se non viene prodotta fiamma, portare il controllo sull'impostazione "Off" e ripetere i passaggi precedenti. Questa volta tenere premuta a lungo la manopola di controllo (fino a 10 secondi).

Pericolo di deflagrazione

Se la fiamma continua a non accendersi dopo 15 secondi, spegnere il bruciatore e aprire una finestra o una porta vicina. Dopo aver atteso almeno un minuto, provare a riaccendere il bruciatore.

Dispositivo di sicurezza antifiamma

Alcuni modelli possono essere dotati di un sistema di sicurezza (termocoppia) per evitare fuoriuscite di gas quando il bruciatore viene spento accidentalmente.

Figura 8

- A. Termocoppia
- B. Ago di accensione

- Prima di utilizzare l'apparecchio, assicurarsi che il dispositivo di sicurezza sia stato attivato.
- Accendere l'apparecchio normalmente.
- Non rilasciare la manopola di controllo dopo che la fiamma è stata accesa, continuare a premere con decisione. Tenere premuta la manopola per 4 secondi.

Bruciatore di spegnimento

Ruotare la manopola di controllo corrispondente in senso orario fino alla posizione di impostazione 0/OFF.

Note

- È normale sentire un leggero sfrigolio mentre il bruciatore è in funzione.
- Per la prima volta che lo si utilizza, è normale che ci sia odore. Questa non è una condizione pericolosa e non indica un malfunzionamento. Questi fenomeni scompariranno da soli.
- La fiamma di colore arancione è normale. Questo perché c'è polvere o schizzi di liquido nell'aria.
- Se la fiamma si spegne accidentalmente, ruotare la manopola del bruciatore corrispondente in posizione "Off". Attendere almeno un minuto prima di tentare di riaccendere il bruciatore.
- Dopo alcuni secondi dallo spegnimento del bruciatore, verrà emesso un segnale acustico (colpo). Non si tratta di un malfunzionamento, ma piuttosto del dispositivo di sicurezza che non funziona più.

- Mantenere il bruciatore il più pulito possibile. Se l'accenditore è sporco, non si accenderà normalmente. Utilizzare regolarmente una spazzola non metallica per la pulizia. Si prega di tenere presente che l'accenditore non deve essere soggetto a urti violenti.

3. MANUTENZIONE

Avvertimento! Pericolo di esplosione

Prima di pulire il piano cottura a gas, è necessario chiudere la valvola del gas interna e raffreddare la cucina a gas. Non smontare i dispositivi di sicurezza e i componenti ermetici del piano cottura a gas durante il processo di pulizia!

Quando si smonta il coperchio antincendio, fare attenzione a non colpire l'ago di accensione per evitare che lo spillo di accensione in ceramica venga rotto da una forza esterna. **Figura 9**

Pulizia del pannello superiore e della griglia Fig. 10

Pulizia dello spartifiamma

Si consiglia di pulire la superficie dello spartifiamma e il foro del fuoco almeno una volta al mese. Se la fiamma non è uniforme o se non c'è fiamma nella vasca del fuoco individuale, rimuovere il tappo del bruciatore e pulirlo. Utilizzare un ago d'acciaio per rimuovere lo sporco e il deposito di carbonio nel foro di laminazione. **Fig. 11**

Si prega di non sciacquare il coperchio del bruciatore direttamente con acqua. Assicurarsi che il coperchio del bruciatore sia asciutto prima di riutilizzarlo.

Pulizia dell'ago di accensione e della termocoppia

Utilizzare una spazzola morbida per pulire la superficie dell'ago di accensione e della termocoppia. Si prega di non urtare l'ago di accensione durante la pulizia. Dopo la pulizia, assicurarsi che tutte le parti siano asciutte, quindi installare correttamente il piano cottura, la testa di combustione e il coperchio del fuoco secondo le istruzioni di "Installazione". La garanzia non copre la custodia se la superficie del pannello è graffiata o il gruppo del tappo del bruciatore è deformato a causa di un'installazione impropria.

4. RISOLUZIONE DEI PROBLEMI


Problema	Causa	Trattamento
I bruciatori non bruciano. La fiamma è irregolare/ instabile.	La fiamma non è uniforme a causa di un'impostazione errata della potenza del gas.	Chiedi a un esperto di controllare il gasdotto.
La fiamma dei bruciatori cambia improvvisamente.	Parti assemblate in modo errato del piano cottura della cucina.	Montare correttamente il bruciatore.
L'accensione del bruciatore richiede più tempo.	Parti assemblate in modo errato del piano cottura della cucina.	Montare correttamente il bruciatore.
La fiamma si spegne poco dopo l'accensione.	Manopola premuta troppo brevemente o troppo debolmente.	Tenere premuta la manopola per un periodo di tempo più lungo.
La griglia si è scolorita nell'area del bruciatore.	Questo è un fenomeno comune derivante dalle alte temperature.	Pulire la griglia con un detergente per la cura dei metalli.
L'alimentazione elettrica, in generale, è interrotta	Il fusibile potrebbe essere bruciato	Controllare il fusibile nella scatola dei fusibili e sostituirlo se è bruciato.
L'accensione elettrica dei bruciatori non funziona più	Ci sono residui di cibo o detersivo tra la candela e il bruciatore	Aprire e pulire accuratamente l'apertura tra la candela e il bruciatore.
Il coperchio del bruciatore sembra poco attraente	Sporco regolare	Pulire i coperchi dei bruciatori con un detergente per la cura dei metalli
È rumoroso durante l'accensione o la combustione	Il coperchio del bruciatore non è installato in posizione	Reinstallare correttamente
Fiamma lunga e fiamma gialla	Alcuni fori del fuoco sono ostruiti nel tappo del bruciatore	Sbloccare e pulire lo sporco nel foro del fuoco
Fiamma rossa	Problema di fonte di gas (con impurità) o ambiente umido	È un fenomeno normale

Puzzolente	Invecchiamento, screpolature, rotture o cadute del tubo del gas	Sostituire nuovamente il tubo di collegamento del gas
	Il bruciatore principale non è in fiamme	Riaccendere dopo che l'odore si è dissipato
La pentola non si abbina alla griglia	Il fondo della pentola è vicino al bruciatore	Utilizzare la griglia wok ausiliaria

Avvertimento! Rischio di lesioni personali

Solo il personale di manutenzione professionalmente addestrato e qualificato può riparare la cucina. Altro personale non può smontare la cucina per la riparazione senza autorizzazione, in modo da non causare gravi conseguenze.

5. SPECIFICHE TECNICHE

Nome del prodotto	Numero	 CODICE PIN: 2532DP-0077
V35 Glass Piano cottura a gas	V0526	
V65 Glass Piano cottura a gas	V0527	
V66 Inox Piastra a gas	V0528	
V66 Glass Piano cottura a gas	V0529	
V70 Piano cottura a gas in vetro	V0530	
Classe dell'apparecchio	Classe 1	
	G20	G30
Tipo di gas	I2H(20), I2E(20)	I3B/P(30)

ITALIANO

Tipo di bruciatore	Potenza termica (kW)	Dimensione iniettore (mm)	Potenza termica (kW)	Dimensione iniettore (mm)
Bruciatore wok	3.6	1.45	3,4 kW: 247 g / h	0.93
Bruciatore rapido	3.0	1.29	3,0 kW: 218 g / h	0.87
Bruciatore semirapido	1.75	0.99	1,75 kW: 127 g / h	0.65
Bruciatore ausiliario	1.0	0.76	1kW: 73g/h	0.5
Pressione di alimentazione	20 mbar		30 mbar	
	FR, IT, DK, IE, GB, GR, ES, PT, AT, FI, SE, CZ, EE, HU, LV, LT, SK, SI, IS, NO, CH, TR, BG, HR, RO, DE, LU, PL, NL		LU,NL,DK,FI,SE,CY,CZ,EE,LV,LT,MT,SK,SI,BG,IS,NO,HR,HU,IT,RO,BE,GB,FR	
Voltaggio	CA 220-240 V, 50 Hz, 3,6 W			

	Numero di bruciatori			
Tipo di bruciatore	Bruciatore wok	Bruciatore rapido	Bruciatore semirapido	Bruciatore ausiliario
V0526	1	-	1	-
V0527	1	-	1	1
V0528	1	-	1	1
V0529	1	-	1	1
V0530	1	-	2	1

Si prega di utilizzare la padella sul bruciatore. Ecco una tabella delle dimensioni delle pentole come riferimento:

Tipo di bruciatore	Dimensione massima (mm)	Dimensione minima (mm)
Bruciatore wok	260	110
Bruciatore rapido	200	110
Bruciatore semirapido	200	110
Bruciatore ausiliario	200	110

6. SMALTIMENTO DI VECCHIE APPARECCHIATURE ELETTRICHE ED ELETTRONICHE



Questo simbolo indica che, in conformità con le normative applicabili, il prodotto e/o le celle devono essere smaltiti separatamente dai rifiuti domestici. Quando questo prodotto raggiunge la fine della sua vita utile, è necessario smaltire le celle/batterie/accumulatori e portarli in un punto di raccolta designato dalle autorità locali.

I consumatori devono contattare le autorità locali o i rivenditori per informazioni sul corretto smaltimento dei vecchi elettrodomestici e/o delle loro batterie.

L'adesione alle linee guida di cui sopra contribuirà a proteggere l'ambiente.

7. SUPPORTO TECNICO E GARANZIA

EVVO sarà responsabile nei confronti dell'utente finale o del consumatore per qualsiasi difetto di conformità esistente al momento della consegna del prodotto nei termini, nelle condizioni e nei termini stabiliti dalla normativa applicabile.

Si raccomanda di far eseguire le riparazioni da personale qualificato.

Se in qualsiasi momento rilevi problemi con il tuo prodotto o hai domande, non esitare a contattare il servizio di assistenza tecnica ufficiale EVVO:

910 200 422 - SERVIZIO TELEFONICO

633 525 883 - ATTENZIONE WHATSAPP

8. DIRITTO D'AUTORE

I diritti di proprietà intellettuale sui testi di questo manuale appartengono a EVVO HOME EUROPE S.L. Tutti i diritti riservati. Il contenuto di questa pubblicazione non può, in tutto o in parte, essere riprodotto, memorizzato in un sistema di recupero, trasmesso o distribuito con qualsiasi mezzo (elettronico, meccanico, fotocopia, registrazione o simili) senza la preventiva autorizzazione di EVVO HOME EUROPE, S.L.

1. INSTALAÇÃO

- Ter a instalação realizada por um especialista qualificado. Peça ao instalador que lhe mostre a localização da válvula de corte de gás e como desligá-la em caso de emergência.
- Certifique-se de que todo o material de embalagem é removido do cooktop antes de funcionar, para evitar danos causados por incêndio ou fumaça que possam ser causados pela presença desses materiais.
- Observe todas as instruções para folgas mínimas para quaisquer superfícies combustíveis. Estes devem estar de acordo com as informações constantes da placa de classificação e com as leis nacionais em matéria de incêndios.
- Se o cooktop estiver instalado perto da janela, devem ser tomadas as devidas precauções para evitar que as cortinas soprem sobre os queimadores, criando um risco de incêndio. Ao escolher um local do cooktop, considere a disponibilidade e a posição dos caminhos de abastecimento de gás e eletricidade.
- Quaisquer aberturas em torno das saídas de serviço de gás e eletricidade devem ser encerradas no momento da instalação.
- Não instale outro cooktop ao lado desta unidade.
- A parte inferior da bancada deve ser verificada para garantir que não há projeções que possam prejudicar o peso do cooktop. Certifique-se de que a bancada está solidamente apoiada e pode suportar o peso do cooktop.
- Verifique se o armário está nivelado de lado e de frente para trás na sua posição instalada.
- A ventilação do armário pode ser melhorada através da disponibilização de uma entrada ao nível do chão e de uma tomada a um nível superior. Deve ter-se o cuidado de assegurar que a ventilação não é obstruída por coisas volumosas, etc.

Fig. 1

Instalação abaixo do gabinete

Em qualquer circunstância, certifique-se de que a placa elétrica está bem ventilada e que a entrada e saída de ar não estão bloqueadas. Certifique-se de que o fogão elétrico está em bom estado de trabalho. Como mostrado na **Fig. 2**

- A. 700 milímetros
- B. Mínimo 100mm
- C. Mínimo 20mm
- D. Entrada de ar
- E. Saída de ar 5mm

Nota: a distância de segurança entre a placa de aquecimento e o exaustor acima da placa de aquecimento deve ser de, pelo menos, 700 mm.

Segurança da instalação

- Antes da instalação, certifique-se de que as condições de distribuição local (natureza do gás e pressão do gás) e o ajuste do aparelho são compatíveis.
- As condições de regulação para este aparelho estão indicadas no rótulo (ou placa sinalética).

- Este aparelho não está ligado a um dispositivo de evacuação de produtos de combustão. Deve ser instalado e ligado de acordo com os regulamentos de instalação em vigor. Deve ser dada especial atenção aos requisitos pertinentes em matéria de ventilação.
- A utilização de um aparelho de cozinha a gás resulta na produção de calor, humidade e produtos de combustão na divisão em que está instalado. Certifique-se de que a cozinha está bem ventilada, especialmente quando o aparelho está em uso: Mantenha os orifícios de ventilação natural abertos ou instale um dispositivo de ventilação mecânica (exaustor mecânico).
- A utilização intensiva prolongada do aparelho pode exigir uma ventilação adicional, por exemplo a abertura de uma janela, ou uma ventilação mais eficaz, por exemplo, aumentando o nível de ventilação mecânica, quando presente.
- Este aparelho é apenas para cozinhar. Não deve ser utilizado para outros fins, por exemplo, aquecimento ambiente.
- Lembre-se de colar a junta de vedação no painel da placa antes de colocar a placa na bancada do armário. Por favor, lembre-se do afiado ao operar para placas Inox.

Atenção! Em caso de quebra do vidro da placa de aquecimento

- Desligue imediatamente todos os queimadores e qualquer elemento de aquecimento elétrico e isole o aparelho da fonte de alimentação.
- Não toque na superfície do aparelho.
- Não utilize o aparelho.

Dimensão de abertura

Fig. 3

	Dimensão do produto		Dimensão de abertura	
	A (mm)	B (mm)	C (mm)	D (mm)
V0526	290	510	265	475
V0527	580	510	555	475
V0528	580	500	555	475
V0529	580	510	555	475
V0530	580	510	555	475

Linha de gás de ligação

A conexão de gás entre o medidor de gás e o fogão pode ser feita de fole de metal ou mangueira de borracha para gás, e o comprimento não deve exceder 1,5 m. Para aparelhos de cozinha que requerem um esterilizador, forno, forno de micro-ondas, etc. sob o fogão, foles de metal devem ser usados, e o tubo de conexão deve ser fixado.

Os fogões a gás que utilizam gás de petróleo liquefeito GPL devem ser ligados por mangueira de borracha a gás.

- O uso de uma conexão de mangueira de borracha requer uma conexão de entrada de ar universal.
- As duas extremidades da mangueira de gás estão ligadas ao fogão e à válvula de gás interior (o diâmetro interno da mangueira de gás é de 9,5 mm).
- Certifique-se de que a mangueira de gás não está espremida, torcida ou dobrada por outros itens. Após a conclusão da ligação, deve ser realizada a detecção de fugas de gás.
- Não exponha a mangueira de gás a altas temperaturas. Recomenda-se que realize uma verificação regular da estanquidade ao ar no fogão a gás todos os anos.
- Verifique sempre se a mangueira de borracha de gás está em boas condições, com ou sem envelhecimento, rachaduras e substituição regular.

Fig. 4

1. Conector de entrada de ar universal
2. Linha vermelha
3. Braçadeira

Os fogões a gás que utilizam gás natural e gás artificial devem ser ligados utilizando foles metálicos.

- Os foles metálicos cumprem os seguintes requisitos: CJ/T197-2010
- Por favor, instale em estrita conformidade com o método e procedimento de instalação da bula “Tubo de conexão especial flexível de aço inoxidável a gás”.
- Não exponha a mangueira de gás a altas temperaturas.
- A detecção de fugas de gás deve ser realizada após a conclusão da ligação.

Fig. 5

1. Foles metálicos

Importante!

A mangueira de gás deve ser inserida fora do fio vermelho do conector de entrada de ar universal e fixada com uma braçadeira.

Deve existir um anel de borracha de vedação no cotovelo de admissão e no tubo de ligação de gás a instalar e utilizar.

Deteção de fugas de gás

Deteção de fugas de água e sabão

Aplique uma escova macia na junta com água e sabão e abra a válvula de gás para ver se são geradas bolhas. Se houver bolha de ar, feche a válvula de gás imediatamente, ajuste a conexão de vazamento e tente novamente até que não sejam geradas bolhas de ar.

Instalação para suporte de panela, tampa do queimador e queimador

Certifique-se de que o botão, o conjunto do queimador e o suporte da bandeja estão instalados corretamente. A instalação incorreta pode afetar seriamente o uso normal do produto e encurtar a vida útil do produto.

Ao instalar os queimadores, certifique-se de que os orifícios de montagem do queimador estão inseridos no pino de ignição e no termopar. Durante a instalação, certifique-se de que as superfícies de aço inoxidável do aparelho não são riscadas pelos componentes individuais do aparelho ou que quebra acidentalmente o pino de ignição. Os danos causados desta forma não são cobertos pela garantia.

Cabo de alimentação de ligação

Ligue o cabo de alimentação como **Fig. 6**

A.Castanho | B.Azul | C.Amarelo e verde

- Para conexões de cabos de alimentação, nunca use adaptadores, step-downs ou várias tomadas, pois eles podem superaquecer e pegar fogo.
- Se a instalação exigir a modificação do sistema de fiação ou a ficha não se encaixar no tipo de tomada disponível, recomenda-se chamar um técnico qualificado para substituí-lo. O técnico também precisa verificar se a seção transversal do fio na tomada corresponde à potência nominal do dispositivo.
- Para substituir o cabo de alimentação, utilize o mesmo tipo de cabo.

2. FUNCIONAMENTO

Nota: Ao usar uma panela mais grossa, pode melhorar a distribuição de calor, especialmente quando se usa um fogo pequeno. Quanto maior for o tamanho da panela, maior será a eficiência da placa. Sempre que você quiser deixar o pote por um curto período de tempo, por favor, ajuste a chama para a configuração mínima. Desta forma, mesmo que esteja perto do fogão para outras operações, pode reduzir o risco de queimaduras, ao mesmo tempo, pode poupar gás e reduzir a poluição. Ao utilizar utensílios de cozinha grandes, certifique-se de que a distância entre os utensílios de cozinha e os combustíveis circundantes deve ser de pelo menos 25 mm, e a distância entre o botão e os utensílios de cozinha deve ser mantida pelo menos 50 mm.

Controle Fig. 7

1. Empurrar
2. Vire à esquerda+segure
3. Mantenha pressionada a tecla 3 segundos

(*) Configuração alta

(**) Configuração baixa

Se nenhuma chama for produzida, gire o controle para a configuração "Off" e repita

PORTUGUÊS

as etapas acima. Desta vez, mantenha pressionado o botão de controle por um longo tempo (até 10 segundos).

Perigo de deflagração

Se a chama continuar a não se inflamar após 15 segundos, desligue o queimador e abra uma janela ou porta próxima. Depois de esperar pelo menos um minuto, tente ligar o queimador novamente.

Dispositivo de segurança contra falhas de chama

Alguns modelos podem ter um sistema de segurança (termopar) para evitar derrames de gás quando o queimador é desligado acidentalmente.

Fig. 8

- A. Termopar
- B. Agulha de ignição

- Antes de utilizar o aparelho, certifique-se de que o dispositivo de segurança foi ativado.
- Ligue o aparelho normalmente.
- Não solte o botão de controle depois de a chama se inflamar, continue a pressionar firmemente. Segure o botão durante 4 segundos.

Queimador de desligamento

Rode o botão de controlo correspondente no sentido dos ponteiros do relógio para a posição de definição 0/OFF.

Observações

- É normal ouvir um ligeiro chiado enquanto o queimador está a funcionar.
- Pela primeira vez usando, é normal que haja cheiro. Esta não é uma condição perigosa e não indica um mau funcionamento. Estes fenómenos desaparecerão por si sós.
- A chama de cor laranja é normal. Isso ocorre porque há poeira ou salpicos de líquido no ar.
- Se a chama for acidentalmente apagada, rode o botão do queimador correspondente para a posição "Off". Aguarde pelo menos um minuto antes de tentar reacender o queimador.
- Após alguns segundos de desligar o gravador, um som audível (batida) soará. Não se trata de uma avaria, mas sim de o dispositivo de segurança já não estar a funcionar.
- Mantenha o queimador o mais limpo possível. Se o ignitor de faísca estiver sujo, não se inflamará normalmente. Use regularmente uma escova sem fio para limpeza. Tenha em mente que o ignitor de faísca não deve ser submetido a um impacto violento.

3. MANUTENÇÃO

Atenção! Perigo de explosão

Antes de limpar a placa a gás, a válvula de gás interior deve ser cortada e o fogão a gás deve ter sido arrefecido. Não desmonte os dispositivos de segurança e os componentes herméticos da placa a gás durante o processo de limpeza!

Ao desmontar a tampa corta-fogo, tenha cuidado para não bater na agulha de ignição para evitar que a agulha de ignição cerâmica seja rachada por força externa.

Fig. 9

Limpeza do painel superior e do suporte da panela Fig. 10

Limpeza da tampa do queimador

Recomenda-se que a superfície da tampa do queimador e o orifício corta-fogo sejam limpos pelo menos uma vez por mês. Se a chama estiver irregular ou se não houver chama na calha de incêndio individual, retire a tampa do queimador e limpe-a. Use agulha de aço para remover a sujeira e o depósito de carbono no orifício coxo. **Fig. 11**

Por favor, não lave a tampa do queimador diretamente com água. Certifique-se de que a tampa do queimador está seca antes de a utilizar novamente.

Limpeza da agulha de ignição e do termopar

Utilize uma escova macia para limpar a superfície da agulha de ignição e do termopar. Por favor, não bata na agulha de ignição durante a limpeza. Após a limpeza, certifique-se de que todas as peças estão secas, em seguida, instale a placa, a cabeça de queima e a tampa de incêndio corretamente de acordo com as instruções de "Instalação". A garantia não cobrirá o caso se a superfície do painel estiver riscada ou se o conjunto da tampa do queimador estiver deformado devido a uma instalação incorreta.

4. RESOLUÇÃO DE PROBLEMAS

Problema	Causa	Tratamento
Os queimadores não queimarão. A chama é irregular/instável.	A chama é irregular devido a uma configuração de energia de gás errada.	Peça a um especialista que verifique o gasoduto.
A chama dos queimadores muda repentinamente.	Peças erradamente montadas do fogão de cozinha.	Monte o queimador corretamente.

PORTUGUÊS

A ignição do queimador demora mais tempo.	Peças erradamente montadas do fogão de cozinha.	Monte o queimador corretamente.
A chama é extinta logo após a ignição.	Knob pressionado muito curto ou muito fraco.	Mantenha o botão pressionado por um longo período de tempo.
A grade descoloriu na área do queimador.	Este é um fenómeno comum resultante das altas temperaturas.	Limpe a grelha com um detergente metálico.
O fornecimento de energia elétrica, em geral, é interrompido	O fusível pode ser soprado	Verifique o fusível na caixa do fusível e substitua-o se estiver soprado.
A ignição elétrica dos queimadores já não funciona	Existem resíduos alimentares ou detergentes entre a vela de ignição e o queimador	Abra e limpe cuidadosamente a abertura entre a vela de ignição e o queimador.
A tampa do queimador parece pouco atraente	Sujeira regular	Limpe as tampas do queimador com um detergente para o cuidado do metal
É barulhento ao inflamar ou queimar	A tampa do queimador não está instalada no lugar	Reinstalar corretamente
Chama longa e chama amarela	Alguns orifícios de incêndio estão bloqueados na tampa do queimador	Desbloqueie e limpe a sujidade no buraco corta-fogo
Chama vermelha	Problema na fonte de gás (com impurezas), ou ambiente húmido	É um fenómeno normal
Fedorento	Envelhecimento, fissuração, quebra ou queda da mangueira de gás	Substitua novamente o tubo de conexão de gás
	O queimador principal não está em chamas	Reacender-se depois de dissipado o odor
O pote não corresponde ao suporte da panela	O fundo da panela está perto do queimador	Usar rack wok auxiliar

Atenção! Risco de danos pessoais

Apenas o pessoal de manutenção profissionalmente treinado e qualificado pode reparar o fogão. Outro pessoal não pode desmontar o fogão para reparação sem autorização, de modo a não causar consequências graves.

5. ESPECIFICAÇÕES TÉCNICAS

Nome do produto	Número do artigo		 PIN CODIFICADO: 2532DP-0077	
V35 Glass Fogão a gás	V0526			
V65 Glass Fogão a gás	V0527			
V66 Inox Fogão a gás	V0528			
V66 Glass Fogão a gás	V0529			
V70 Glass Fogão a gás	V0530			
Classe de aparelho	Classe 1			
	G20		G30	
Tipo de gás	I2H(20), I2E(20)		I3B/P(30)	
Tipo de queimador	Potência calorífica (kW)	Tamanho do injetor (mm)	Potência calorífica (kW)	Tamanho do injetor (mm)
Queimador Wok	3.6	1.45	3.4kW: 247g/h	0.93
Queimador rápido	3.0	1.29	3.0kW: 218g/h	0.87

PORTUGUÊS

Queimador semirrápido	1.75	0.99	1.75kW: 127g/h	0.65
Queimador auxiliar	1.0	0.76	1kW: 73g/h	0.5
Pressão de alimentação	20 mbar		30 mbar	
	FR, IT, DK,IE, GB, GR,ES, PT, AT, FI, SE, CZ, EE, HU, LV, LT, SK, SI, IS,NO, CH, TR, BG, HR, RO, DE, LU, PL, NL		LU,NL,DK,FI,SE,CY,CZ,EE,LV,LT,MT,SK, SI,BG,IS,NO,HR,HU,IT,RO,BE,GB,FR	
Tensão	AC 220-240V, 50Hz, 3.6W			

Tipo de queimador	Número de queimadores			
	Queimador Wok	Queimador rápido	Queimador semirrápido	Queimador auxiliar
V0526	1	-	1	-
V0527	1	-	1	1
V0528	1	-	1	1
V0529	1	-	1	1
V0530	1	-	2	1

Por favor, use pan para o queimador. Aqui está um gráfico de tamanho panorâmico para referência

Tipo de queimador	Tamanho máximo (mm)	Tamanho mínimo (mm)
Queimador Wok	260	110
Queimador rápido	200	110
Queimador semirrápido	200	110
Queimador auxiliar	200	110

6. ELIMINAÇÃO DE EQUIPAMENTOS ELÉTRICOS E ELETRÓNICOS ANTIGOS



Este símbolo indica que, de acordo com os regulamentos aplicáveis, o produto e/ou as células devem ser eliminados separadamente dos resíduos domésticos. Quando este produto chegar ao fim da sua vida útil, deve eliminar as pilhas/pilhas/acumuladores e levá-los para um ponto de recolha designado pelas autoridades locais.

Os consumidores devem contactar as autoridades locais ou os retalhistas para obter informações sobre a eliminação adequada de aparelhos antigos e/ou das suas baterias.

A adesão às orientações acima referidas ajudará a proteger o ambiente.

7. SUPORTE TÉCNICO E GARANTIA

A EVVO será responsável perante o utilizador final ou consumidor por qualquer falta de conformidade que exista no momento da entrega do produto nos termos, condições e prazos estabelecidos pelos regulamentos aplicáveis.

Recomenda-se que as reparações sejam realizadas por pessoal qualificado.

Se, a qualquer momento, você detetar algum problema com seu produto ou tiver alguma dúvida, não hesite em entrar em contato com o Serviço de Suporte Técnico oficial da EVVO:

910 200 422 - SERVIÇO TELEFÓNICO

633 525 883 - ATENÇÃO WHATSAPP

8. DIREITOS DE AUTOR

Os direitos de propriedade intelectual sobre os textos deste manual pertencem à EVVO HOME EUROPE S.L. Todos os direitos reservados. O conteúdo desta publicação não pode, no todo ou em parte, ser reproduzido, armazenado num sistema de recuperação, transmitido ou distribuído por qualquer meio (eletrónico, mecânico, fotocópia, gravação ou similar) sem a autorização prévia da EVVO HOME EUROPE, S.L.

1. INSTALLATIE

- Laat de installatie uitvoeren door een gekwalificeerde specialist. Laat het installatieprogramma u de locatie van de gasafsluiter laten zien en hoe u deze in geval van nood kunt afsluiten.
- Zorg ervoor dat al het verpakkingsmateriaal van de kookplaat is verwijderd voordat u het in gebruik neemt, om brand- of rookschade te voorkomen die kan worden veroorzaakt door de aanwezigheid van deze materialen.
- Neem alle instructies in acht voor minimale afstanden tot brandbare oppervlakken. Deze moeten in overeenstemming zijn met de informatie op het typeplaatje en met de nationale brandwetten.
- Als de kookplaat in de buurt van het raam is geïnstalleerd, moeten de juiste voorzorgsmaatregelen worden genomen om te voorkomen dat gordijnen over de branders waaien en brandgevaar opleveren. Houd bij het kiezen van een locatie van de kookplaat rekening met de beschikbaarheid en positie van gas- en elektriciteitstoevoerpaden.
- Eventuele openingen rond gas- en elektriciteitsstopcontacten moeten op het moment van installatie worden afgesloten.
- Installeer geen andere kookplaat naast dit apparaat.
- De onderkant van het aanrechtblad moet worden gecontroleerd om er zeker van te zijn dat er geen uitsteeksels zijn die het gewicht van de kookplaat kunnen vervuilen. Zorg ervoor dat het aanrechtblad stevig wordt ondersteund en bestand is tegen het gewicht van de kookplaat.
- Controleer of de kast van opzij en van voren naar achteren waterpas staat in de geïnstalleerde positie.
- De ventilatie van de kast kan worden verbeterd door zowel een inlaat op vloer-niveau als een uitlaat op hoger niveau aan te brengen. Er moet voor worden gezorgd dat de ventilatie niet wordt belemmerd door grote dingen enz.

Figuur 1

Installatie onder kast

Zorg er in ieder geval voor dat de elektrische kookplaat goed geventileerd is en dat de luchtinlaat en -uitlaat niet geblokkeerd zijn. Zorg ervoor dat de elektrische kookplaat in goede staat verkeert. Zoals getoond in **Fig. 2**

- A. 700mm
- B. Min. 100mm
- C. Min. 20mm
- D. Luchtinlaat
- E. Luchtuitgang 5mm

Let op: de veiligheidsafstand tussen de kookplaat en de afzuigkap boven de kookplaat moet minimaal 700 mm zijn.

Veiligheid van de installatie

- Zorg er vóór de installatie voor dat de lokale distributievoorwaarden (aard van het gas en de gasdruk) en de afstelling van het apparaat compatibel zijn.

- De afstellingsvoorwaarden voor dit apparaat staan vermeld op het etiket (of typeplaatje).
- Dit apparaat is niet aangesloten op een afvoer van verbrandingsproducten. Het moet worden geïnstalleerd en aangesloten in overeenstemming met de huidige installatievoorschriften. Bijzondere aandacht moet worden besteed aan de relevante eisen inzake ventilatie.
- Het gebruik van een gaskooktoestel leidt tot de productie van warmte, vocht en verbrandingsproducten in de ruimte waarin het is geïnstalleerd. Zorg ervoor dat de keuken goed geventileerd is, vooral wanneer het apparaat in gebruik is: Houd natuurlijke ventilatieopeningen open of installeer een mechanische ventilatievoorziening (mechanische afzuigkap).
- Langdurig intensief gebruik van het apparaat kan vragen om extra ventilatie, bijvoorbeeld het openen van een raam, of om een effectievere ventilatie, bijvoorbeeld het verhogen van het niveau van mechanische ventilatie indien aanwezig.
- Dit apparaat is alleen bedoeld om te koken. Het mag niet voor andere doeleinden worden gebruikt, bijvoorbeeld voor het verwarmen van ruimtes.
- Vergeet niet om de afdichtingspakking op het kookplaatpaneel terug te plakken voordat u de kookplaat in het aanrecht van de kast plaatst. Let op de scherpte bij het gebruik van RVS kookplaten.

Voorzichtigheid! In geval van glasbreuk

- Schakel onmiddellijk alle branders en eventuele elektrische verwarmingselementen uit en sluit het apparaat af van het elektriciteitsnet.
- Raak het oppervlak van het apparaat niet aan.
- Gebruik het apparaat niet.

Afmeting opening

Figuur 3

	Product dimensie		Afmeting opening	
	A (mm)	B (mm)	C (mm)	D (mm)
V0526	290	510	265	475
V0527	580	510	555	475
V0528	580	500	555	475
V0529	580	510	555	475
V0530	580	510	555	475

Aansluiten gasleiding

De gasaansluiting tussen de gasmeter en het fornuis kan zijn gemaakt van een metalen balg of een rubberen gasslang en de lengte mag niet langer zijn dan 1,5 m. Voor keukenapparatuur die een sterilisator, oven, magnetron, enz. onder het fornuis nodig heeft, moeten metalen balgen worden gebruikt en moet de verbindingbuis

NEDERLANDS

worden bevestigd.

Gasfornuizen die vloeibaar petroleumgas op LPG gebruiken, moeten worden aangesloten met een gasrubberen slang.

- Het gebruik van een rubberen slangaansluiting vereist een universele luchtinlaataansluiting.
- De twee uiteinden van de gasslang zijn aangesloten op het fornuis en de gasklep voor binnen (de binnendiameter van de gasslang is 9,5 mm).
- Zorg ervoor dat de gasslang niet wordt samengedrukt, gedraaid of verbogen door andere voorwerpen. Nadat de aansluiting is voltooid, moet gaslekdetectie worden uitgevoerd.
- Stel de gasslang niet bloot aan hoge temperaturen. Het wordt aanbevolen om elk jaar een regelmatige luchtdichtheidscontrole van het gasfornuis uit te voeren.
- Controleer altijd of de gasrubberen slang in goede staat verkeert, met of zonder veroudering, scheuren en regelmatige vervanging.

Figuur 4

1. Universele luchtinlaatconnector
2. Rode lijn
3. Klem

Gasfornuizen op aardgas en kunstmatig gas moeten worden aangesloten met een metalen balg.

- Metalen balgen voldoen aan de volgende eisen: CJ/T197-2010
- Installeer alstublieft in strikte overeenstemming met de installatiemethode en -procedure van de bijsluiter "Gas RVS Flexible Special Connection Pipe".
- Stel de gasslang niet bloot aan hoge temperaturen.
- Gaslekdetectie moet worden uitgevoerd nadat de verbinding is voltooid.

Figuur 5

1. Metalen balgen

Belangrijk!

De gasslang moet buiten de rode draad van de universele luchtinlaatconnector worden gestoken en met een klem worden vastgezet.

Er moet een afdichtingsrubber in de inlaatbocht en de te installeren en te gebruiken gasaansluitleiding zitten.

Detectie van gaslekage

Detectie van lekkage van zeepwater

Breng een zachte borstel aan op de verbinding met een sopje en open de gaskraan om te zien of er luchtbellens ontstaan. Als er een luchtbel is, sluit dan onmiddellijk de gaskraan, pas de lekaansluiting aan en probeer het opnieuw totdat er geen luchtbel-

len meer ontstaan.

Installatie voor pannendrager, branderkap en brander

Zorg ervoor dat de knop, branderset en pannendrager correct zijn geïnstalleerd. Onjuiste installatie kan het normale gebruik van het product ernstig beïnvloeden en de levensduur van het product verkorten.

Zorg er bij het installeren van de branders voor dat de montagegaten van de brander in de ontstekingspen en het thermokoppel zijn gestoken. Zorg er tijdens de installatie voor dat de roestvrijstalen oppervlakken van het apparaat niet worden bekrast door de afzonderlijke onderdelen van het apparaat of dat u per ongeluk de ontstekingspen afbreekt. Schade die op deze manier wordt veroorzaakt, valt niet onder de garantie.

Netsnoer aansluiten

Sluit het netsnoer aan zoals **Fig. 6**

A.Bruin | B.Blauw | C.Geel en groen

- Gebruik voor het aansluiten van netsnoeren nooit adapters, step-downs of meerdere stopcontacten, omdat deze oververhit kunnen raken en vlam kunnen vatten.
- Als de installatie wijziging van het stroombedradingssysteem vereist of als de stekker niet past op het beschikbare stopcontacttype, is het raadzaam om een gekwalificeerde technicus te bellen om deze te vervangen. De technicus moet ook controleren of de doorsnede van de draad in het stopcontact overeenkomt met het nominale vermogen van het apparaat.
- Gebruik hetzelfde type kabel om de stroomkabel te vervangen.

2. WERKING

Opmerking: Door een dikkere pan te gebruiken, kan het de warmteverdeling verbeteren, vooral bij gebruik van een klein vuur. Hoe groter de pan is, hoe hoger het rendement van de kookplaat zal zijn. Als je de pan voor een korte tijd wilt verlaten, zet dan de vlam op de laagste stand. Op deze manier kan het, zelfs als u dicht bij de kookplaat bent voor andere bewerkingen, het risico op brandwonden verminderen, tegelijkertijd kan het gas besparen en vervuiling verminderen. Als u groot kookgerei gebruikt, zorg er dan voor dat de afstand tussen het kookgerei en de omringende brandbare stoffen minimaal 25 mm is en dat de afstand tussen de knop en het kookgerei minimaal 50 mm moet zijn.

Controle Fig. 7

1. Duwen
2. Linksaf+ingedrukt houden
3. Houd 3 seconden ingedrukt

NEDERLANDS

(*) Hoge instelling

(**) Lage instelling

Als er geen vlam wordt geproduceerd, zet u de knop op de stand "Uit" en herhaalt u de bovenstaande stappen. Houd deze keer de bedieningsknop lang ingedrukt (maximaal 10 seconden).

Gevaar voor ontploffing

Als de vlam na 15 seconden nog steeds niet ontbrandt, zet dan de brander uit en open een raam of deur in de buurt. Probeer na minstens een minuut wachten de brander opnieuw aan te zetten.

Veiligheidsvoorziening voor vlamuitval

Sommige modellen hebben mogelijk een veiligheidssysteem (thermokoppel) om te voorkomen dat er gas wordt gemorst wanneer de brander per ongeluk wordt uitgeschakeld.

Figuur 8

- A. Thermokoppel
- B. Naald ontsteken

- Voordat u het apparaat gebruikt, moet u ervoor zorgen dat de veiligheidsvoorziening is geactiveerd.
- Schakel het apparaat normaal in.
- Laat de bedieningsknop niet los nadat de vlam is ontstoken, blij stevig drukken. Houd de knop 4 seconden ingedrukt.

Uitschakeling brander

Draai de bijbehorende bedieningsknop met de klok mee naar de 0/UIT-stand.

Notities

- Het is normaal om een licht gesis te horen terwijl de brander werkt.
- Voor het eerste gebruik is het normaal dat er geur is. Dit is geen gevaarlijke toestand en duidt niet op een storing. Deze verschijnselen zullen vanzelf verdwijnen.
- De oranje kleur vlam is normaal. Dit komt omdat er stof of opspattende vloeistof in de lucht zit.
- Als de vlam per ongeluk wordt uitgeblazen, draait u de knop van de bijbehorende brander in de stand "Uit". Wacht minstens een minuut voordat u probeert de brander opnieuw aan te steken.
- Na een paar seconden na het uitschakelen van de brander klinkt er een hoorbare (hit). Dit is geen storing, maar de veiligheidsvoorziening functioneert niet meer.
- Houd de brander zo schoon mogelijk. Als de vonkontsteker vuil is, zal deze niet normaal ontbranden. Gebruik regelmatig een niet-draadborstel voor het schoonmaken. Houd er rekening mee dat de vonkontsteker niet mag worden blootgesteld aan gewelddadige schokken.

3. ONDERHOUD

Waarschuwing! Explosiegevaar

Voordat u de gaskookplaat reinigt, moet de gaskraan voor binnen worden dichtgedraaid en moet het gasfornuis zijn afgekoeld. Demonteer de veiligheidsvoorzieningen en luchtdichte onderdelen van de gaskookplaat niet tijdens het reinigingsproces!

Let er bij het demonteren van de brandkap op dat u de ontstekingsnaald niet raakt om te voorkomen dat de keramische ontstekingsnaald door externe kracht barst.

Figuur 9

Reiniging van het bovenpaneel en de pannendrager Fig. 10

De branderkap schoonmaken

Het wordt aanbevolen om het oppervlak van de branderkap en het vuurgat minstens één keer per maand schoon te maken. Als de vlam ongelijk is of als er geen vlam in de afzonderlijke vuurtrog is, verwijder dan de branderkap en maak deze schoon. Gebruik een stalen naald om het vuil en de koolstofafzetting in het lame gat te verwijderen.

Figuur 11

Spoel de branderkap niet rechtstreeks met water. Zorg ervoor dat de branderkap droog is voordat u deze opnieuw gebruikt.

Reinigen van de ontstekingsnaald en het thermokoppel

Gebruik een zachte borstel om het oppervlak van de ontstekingsnaald en het thermokoppel schoon te maken. Stoot niet tegen de ontstekingsnaald tijdens het schoonmaken. Zorg er na het schoonmaken voor dat alle onderdelen droog zijn en installeer vervolgens de kookplaat, de brandkop en het vuurdeksel correct volgens de instructies "Installatie". De garantie dekt de behuizing niet als het paneeloppervlak bekrast is of de branderkap vervormt is als gevolg van onjuiste installatie.

4. PROBLEMEN OPLOSSEN

Probleem	Oorzaak	Behandeling
De branders branden niet. De vlam is ongelijk/onstabiel.	De vlam is ongelijk door een verkeerde gasstandinstelling.	Laat de gasleiding controleren door een deskundige.
De vlam van de branders verandert plotseling.	Verkeerd gemonteerde onderdelen van de keukenkookplaat.	Monteer de brander op de juiste manier.


NEDERLANDS

Het ontsteken van de brander kost meer tijd.	Verkeerd gemonteerde onderdelen van de keukenkookplaat.	Monteer de brander op de juiste manier.
De vlam wordt kort na ontsteking gedoofd.	Knop te kort of te zwak ingedrukt.	Houd de knop langer ingedrukt.
Het rooster is verkleurd in het brandergebied.	Dit is een alledaags verschijnsel als gevolg van hoge temperaturen.	Reinig het rooster met een metalen verzorgingsmiddel.
De elektrische stroomvoorziening is over het algemeen onderbroken	De zekering kan zijn doorgebrand	Controleer de zekering in de zekeringkast en vervang deze als deze is doorgebrand.
Elektrische ontsteking van de branders werkt niet meer	Er zitten etensresten of wasmiddelresten tussen de bougie en de brander	Open en reinig voorzichtig de opening tussen de bougie en de brander.
Het deksel van de brander ziet er onaantrekkelijk uit	Regulier vuil	Reinig de branderdeksels met een metaalverzorgingsmiddel
Het maakt lawaai bij het ontsteken of branden	De branderkap is niet op zijn plaats geïnstalleerd	Correct opnieuw installeren
Lange vlam en gele vlam	In de branderkap zijn enkele brandgaten geblokkeerd	Deblokkeer en reinig het vuil in de vuurput
Rode vlam	Gasbronprobleem (met onzuiverheden) of vochtige omgeving	Het is een normaal verschijnsel
Stinkend	Gasslang verouderd, barst, breekt of valt eraf	Plaats de gasaansluit-slang terug
	De hoofdbrander staat niet in brand	Ontbranden opnieuw nadat de geur is verdwenen
De pan past niet bij de pannendrager	De bodem van de pan bevindt zich dicht bij de brander	Gebruik een extra wokrek

Waarschuwing! Risico op persoonlijk letsel

Alleen professioneel opgeleid en gekwalificeerd onderhoudspersoneel kan het fornuis repareren. Ander personeel kan het fornuis niet zonder toestemming demonteren voor reparatie, om geen ernstige gevolgen te veroorzaken.

5. TECHNISCHE SPECIFICATIES

Productnaam	Artikelnummer		 PINCODE: 2532DP-0077	
V35 Glazen Gas-kookplaat	V0526			
V65 Glazen Gas-kookplaat	V0527			
V66 Inox gasplaat	V0528			
V66 Glazen Gaskookplaat	V0529			
V70 Glazen Gaskookplaat	V0530			
Klasse van het apparaat	Klasse 1			
	G20		G30	
Type gas	I2H(20), I2E(20)		I3B/P(30)	
Type brander	Warmte-in- breng (kW)	Injector maat (mm)	Warmte-inbreng (kW)	Injector maat (mm)
Wok brander	3.6	1.45	3,4 kW: 247 g / h	0.93
Snelle brander	3.0	1.29	3.0kW: 218g/h	0.87
Semi-snelle brandr	1.75	0.99	1,75 kW: 127 g / h	0.65
Extra brander	1.0	0.76	1kW: 73 g / h	0.5
Toevoerdruk	20 mbar		30 mbar	

NEDERLANDS

	FR, IT, DK, IE, GB, GR, ES, PT, AT, FI, SE, CZ, EE, HU, LV, LT, SK, SI, IS, NO, CH, TR, BG, HR, RO, DE, LU, PL, NL	LU, NL, DK, FI, SE, CY, CZ, EE, LV, LT, MT, SK, SI, BG, IS, NO, HR, HU, IT, RO, BE, GB, FR
Spanning	wisselstroom 220-240V, 50Hz, 3.6W	

	Aantal branders			
Type brander	Wok brand-er	Snelle brander	Semi-snelle brander	Extra brander
V0526	1	-	1	-
V0527	1	-	1	1
V0528	1	-	1	1
V0529	1	-	1	1
V0530	1	-	2	1

Gebruik de pan voor de brander. Hier is een tabel met panmaten ter referentie

Type brander	Maximale grootte (mm)	Minimale afmeting (mm)
Wok brander	260	110
Snelle brander	200	110
Semi-snelle brander	200	110
Extra brander	200	110

6. AFVOER VAN OUDE ELEKTRISCHE EN ELEKTRONISCHE APPARATUUR



Dit symbool geeft aan dat, in overeenstemming met de toepasselijke regelgeving, het product en/of de cellen gescheiden van het huisvuil moeten worden weggegooid. Wanneer dit product het einde van zijn levensduur bereikt, moet u de cellen/batterijen/accu's weggooien en naar een door de lokale autoriteiten aangewezen inzamelpunt brengen.

Consumenten moeten contact opnemen met hun lokale autoriteiten of winkeliers voor informatie over de juiste verwijdering van oude apparaten en/of hun batterijen.

Het naleven van de bovenstaande richtlijnen helpt het milieu te beschermen.

7. TECHNISCHE ONDERSTEUNING EN GARANTIE

EVVO is aansprakelijk jegens de eindgebruiker of consument voor elk gebrek aan overeenstemming dat bestaat op het moment van levering van het product onder de voorwaarden, bepalingen en termijnen die zijn vastgelegd in de toepasselijke regelgeving.

Het wordt aanbevolen om reparaties uit te voeren door gekwalificeerd personeel.

Als u op enig moment problemen met uw product ontdekt of vragen heeft, aarzel dan niet om contact op te nemen met de officiële technische ondersteuningsdienst van EVVO:

910 200 422 - TELEFOONDIENT

633 525 883 - WHATSAPP LET OP

8. AUTEURSRECHT

De intellectuele eigendomsrechten op de teksten van deze handleiding behoren toe aan EVVO HOME EUROPE S.L. Alle rechten voorbehouden. De inhoud van deze publicatie mag niet, geheel of gedeeltelijk, worden gereproduceerd, opgeslagen in een geautomatiseerd gegevensbestand, verzonden of gedistribueerd op welke manier dan ook (elektronisch, mechanisch, fotokopieën, opnamen of iets dergelijks) zonder de voorafgaande toestemming van EVVO HOME EUROPE, S.L.

1. INSTALACJA

- Zleć instalację wykwalifikowanemu specjalście. Poproś instalatora, aby pokazał Ci lokalizację zaworu odcinającego gaz i sposób jego odcięcia w sytuacji awaryjnej.
- Upewnij się, że wszystkie materiały opakowaniowe zostały usunięte z płyty kuchennej przed uruchomieniem, aby zapobiec uszkodzeniom spowodowanym przez ogień lub dym, które mogą być spowodowane obecnością tych materiałów.
- Przestrzegaj wszystkich instrukcji dotyczących minimalnych odstępów od wszelkich palnych powierzchni. Powinny one być zgodne z informacjami na tabliczce znamionowej oraz z krajowymi przepisami przeciwpożarowymi.
- Jeśli płyta kuchenna jest zainstalowana w pobliżu okna, należy podjąć odpowiednie środki ostrożności, aby zasłony nie zasłaniały palników, stwarzając zagrożenie pożarowe. Wybierając lokalizację płyty kuchennej, należy wziąć pod uwagę dostępność i położenie ścieżek zasilania gazem i energią elektryczną.
- Wszelkie otwory wokół gniazd gazowych i elektrycznych muszą być zamknięte na czas instalacji.
- Nie instaluj innej płyty kuchennej obok tego urządzenia.
- Spód blatu należy sprawdzić, aby upewnić się, że nie ma wystających elementów, które mogłyby zanieczyścić ciężar płyty kuchennej. Upewnij się, że blat jest solidnie podparty i wytrzyma ciężar płyty kuchennej.
- Sprawdź, czy szafka jest wypoziomowana z boku i od przodu do tyłu w pozycji zainstalowanej.
- Wentylację szafy można poprawić, zapewniając zarówno wlot na poziomie podłogi, jak i wylot na wyższym poziomie. Należy zadbać o to, aby wentylacja nie była zasłaniana przez nieporęczne przedmioty itp.

Rys. 1

Montaż pod szafką

W żadnym wypadku upewnij się, że płyta elektryczna jest dobrze wentylowana, a wlot i wylot powietrza nie są zablokowane. Upewnij się, że płyta elektryczna jest w dobrym stanie. Jak pokazano na **rys. 2**

- A. 700mm
- B. Min. 100mm
- C. Min. 20mm
- D. Wlot powietrza
- E. Wylot powietrza 5mm

Uwaga: bezpieczna odległość między płytą grzejącą a okapem nad płytą grzejącą powinna wynosić co najmniej 700 mm.

Bezpieczeństwo instalacji

- Przed instalacją upewnij się, że lokalne warunki dystrybucji (rodzaj gazu i ciśnienie gazu) oraz regulacja urządzenia są zgodne.
- Warunki regulacji tego urządzenia są podane na etykiecie (lub tabliczce znamionowej).

- To urządzenie nie jest podłączone do urządzenia do odprowadzania produktów spalania. Powinien być zainstalowany i podłączony zgodnie z obowiązującymi przepisami instalacyjnymi. Szczególną uwagę należy zwrócić na odpowiednie wymagania dotyczące wentylacji.
- Korzystanie z urządzenia do gotowania na gaz powoduje wytwarzanie ciepła, wilgoci i produktów spalania w pomieszczeniu, w którym jest zainstalowane. Upewnij się, że kuchnia jest dobrze wentylowana, zwłaszcza gdy urządzenie jest w użyciu: Pozostaw otwarte naturalne otwory wentylacyjne lub zainstaluj urządzenie do wentylacji mechanicznej (mechaniczny okap kuchenny).
- Długotrwałe intensywne użytkowanie urządzenia może wymagać dodatkowej wentylacji, na przykład otwarcia okna, lub skuteczniejszej wentylacji, na przykład zwiększenia poziomu wentylacji mechanicznej, jeśli jest dostępna.
- To urządzenie służy wyłącznie do gotowania. Nie wolno go używać do innych celów, na przykład do ogrzewania pomieszczeń.
- Pamiętaj, aby przykleić uszczelkę do panelu płyty z powrotem przed włożeniem płyty do blatu szafki. Proszę zwrócić uwagę na ostrość podczas pracy z płytami Inox.

Ostrożność! W przypadku stłuczenia szkła płyty grzejnej

- Natychmiast wyłącz wszystkie palniki i wszelkie elektryczne elementy grzejne oraz odłącz urządzenie od zasilania.
- Nie dotykaj powierzchni urządzenia.
- Nie używaj urządzenia.

Wymiar otworu

Rys. 3

	Wymiar produktu		Wymiar otworu	
	A (mm)	B (mm)	C (mm)	D (mm)
V0526		510	265	475
V0527	580	510	555	475
V0528	580	500	555	475
V0529	580	510	555	475
V0530	580	510	555	475

Podłączenie przewodu gazowego

Przyłącze gazu między gazomierzem a kuchenką może być wykonane z metalowego mieszka lub gumowego węża do gazu, a jego długość nie powinna przekraczać 1,5 m. W przypadku urządzeń kuchennych, które wymagają sterylizatora, piekarnika, kuchenki mikrofalowej itp. pod kuchenką, należy użyć metalowego mieszka, a rurkę łączącą należy zamocować.

Kuchenki gazowe wykorzystujące gaz płynny LPG powinny być podłączone wężem gumowym gazowym.

- Zastosowanie gumowego przyłącza węża wymaga uniwersalnego przyłącza wlotu powietrza.
- Dwa końce węża gazowego są podłączone do kuchenki i wewnętrznego zaworu gazowego (wewnętrzna średnica węża gazowego wynosi 9,5 mm).
- Upewnij się, że wąż gazowy nie jest ściśnięty, skręcony ani zgięty przez inne przedmioty. Po wykonaniu połączenia należy przeprowadzić detekcję wycieku gazu.
- Nie wystawiaj węża gazowego na działanie wysokich temperatur. Zaleca się coroczną kontrolę szczelności kuchenki gazowej.
- Zawsze sprawdzaj, czy wąż gumowy gazowy jest w dobrym stanie, ze starzeniem się lub bez, pęknięciami i regularną wymianą.

Rys. 4

1. Uniwersalne złącze wlotu powietrza
2. Czerwona linia
3. Zacisk

Kuchenki gazowe na gaz ziemny i sztuczny powinny być podłączane za pomocą mieszkań metalowych.

- Mieszek metalowy spełnia następujące wymagania: CJ/T197-2010
- Proszę zainstalować w ścisłej zgodności z metodą i procedurą instalacji dołączonej do opakowania "Elastyczna specjalna rura przyłączeniowa ze stali nierdzewnej gazowej".
- Nie wystawiaj węża gazowego na działanie wysokich temperatur.
- Wykrywanie wycieku gazu należy wykonać po zakończeniu połączenia.

Rys. 5

1. Metal bellows

Ważny!

Wąż gazowy należy wyprowadzić na zewnątrz czerwonego przewodu uniwersalnego złącza wlotu powietrza i zabezpieczyć zaciskiem.

W kolanku wlotowym i rurze przyłącza gazu, która ma być zainstalowana i używana, musi znajdować się gumowy pierścień uszczelniający.

Wykrywanie wycieku gazu

Wykrywanie wycieku wody z mydłem

Nałóż miękką szczoteczkę na jointa z wodą z mydłem i otwórz zawór gazowy, aby sprawdzić, czy nie powstają bąbelki. Jeśli pojawią się pęcherzyki powietrza, natychmiast zamknij zawór gazowy, wyreguluj połączenie wycieku i spróbuj ponownie, aż nie będą generowane pęcherzyki powietrza.

Montaż wspornika patelni, nasadki palnika i palnika

Upewnij się, że pokrętko, zestaw palnika i wspornik patelni są prawidłowo zainstalowane. Niewłaściwa instalacja może poważnie wpłynąć na normalne użytkowanie produktu i skrócić jego żywotność.

Podczas montażu palników należy upewnić się, że otwory montażowe palnika są włożone w sworzeń zapłonowy i termoparę. Podczas montażu upewnij się, że powierzchnie urządzenia ze stali nierdzewnej nie są porysowane przez poszczególne elementy urządzenia lub że przypadkowo złamałeś kołek zapłonowy. Uszkodzenia powstałe w ten sposób nie są objęte gwarancją.

Podłączanie przewodu zasilającego

Podłącz przewód zasilający jak na **rys. 6**

A.Brązowy | B.Niebieski | C. Żółty i zielony

- Do połączeń z przewodem zasilającym nigdy nie używaj adapterów, zasilaczy ani wielu gniazdek, ponieważ mogą się przegrzać i zapalić.
- Jeśli instalacja wymaga modyfikacji instalacji elektrycznej lub wtyczka nie pasuje do dostępnego typu gniazdka, zaleca się skontaktowanie się z wykwalifikowanym technikiem w celu jej wymiany. Technik musi również sprawdzić, czy przewrót przewodu w gnieździe odpowiada mocy znamionowej urządzenia.
- Aby wymienić zasilający, użyj tego samego typu.

2. DZIAŁANIE

Uwaga: Używając grubszej patelni, może poprawić rozpraszanie ciepła, zwłaszcza przy małym ogniu. Im większy jest rozmiar garnka, tym wyższa będzie wydajność płyty. Za każdym razem, gdy chcesz zostawić garnek na krótki czas, ustaw płomień na minimalne ustawienie. W ten sposób, nawet jeśli jesteś blisko płyty grzejnej w celu wykonywania innych czynności, może to zmniejszyć ryzyko poparzenia, a jednocześnie może zaoszczędzić gaz i zmniejszyć zanieczyszczenie. Podczas korzystania z dużych naczyń należy upewnić się, że odległość między naczyniem a otaczającymi go materiałami palnymi powinna wynosić co najmniej 25 mm, a odległość między pokrętkiem a naczyniem musi wynosić co najmniej 50 mm.

Sterowanie Rys. 7

1. Pchać
2. Skręć w lewo+przytrzymaj
3. Przytrzymaj 3 sekundy

(*) Wysokie ustawienie

(**) Niskie ustawienie

Jeśli płomień nie jest wytwarzany, ustaw regulator w pozycji "Off" i powtórz powyższe

POLSKI

kroki. Tym razem przytrzymaj pokrętko przez długi czas (do 10 sekund).

Niebezpieczeństwo deflagracji

Jeśli płomień nadal nie zapala się po 15 sekundach, wyłącz palnik i otwórz pobliskie okno lub drzwi. Po odczekaniu co najmniej minuty spróbuj ponownie włączyć palnik.

Urządzenie zabezpieczające przed zanikiem płomienia

Niektóre modele mogą być wyposażone w system bezpieczeństwa (termoparę), który zapobiega rozlaniu gazu, gdy palnik zostanie przypadkowo wyłączony.

Rys. 8

- A. Termoelement
- B. Igła zapalająca

- Przed użyciem urządzenia upewnij się, że urządzenie zabezpieczające zostało aktywowane.
- Włącz urządzenie normalnie.
- Nie zwalnij pokrętkła sterującego po zapaleniu płomienia, nadal mocno naciskaj. Przytrzymaj pokrętko przez 4 sekundy.

Wyłącznik palnika

Przekręć odpowiednie pokrętko sterujące zgodnie z ruchem wskazówek zegara do pozycji ustawienia 0/OFF.

Notatki

- To normalne, że podczas pracy palnika słychać lekkie skwierczenie.
- Przy pierwszym użyciu normalne jest, że pojawia się zapach. Nie jest to stan niebezpieczny i nie wskazuje na awarię. Zjawiska te znikną samoistnie.
- Płomień w kolorze pomarańczowym jest normalny. Dzieje się tak, ponieważ w powietrzu znajduje się kurz lub rozpryskująca się ciecz.
- Jeśli płomień zostanie przypadkowo zdmuchnięty, przekręć pokrętko odpowiedniego palnika do pozycji "Off". Odczekaj co najmniej minutę, zanim spróbujesz ponownie zapalić palnik.
- Po kilku sekundach od wyłączenia palnika rozlegnie się sygnał dźwiękowy (uderzenie). Nie jest to usterka, ale raczej urządzenie zabezpieczające już nie działa.
- Utrzymuj palnik tak czysty, jak to możliwe. Jeśli zapalnik iskier jest brudny, nie zapali się normalnie. Do czyszczenia regularnie używaj szczotki bez drutu. Należy pamiętać, że zapalnik iskier nie powinien być narażony na gwałtowne uderzenia.

3. UTRZYMANIE

Ostrzeżenie! Niebezpieczeństwo wybuchu

Przed czyszczeniem płyty gazowej należy odciąć wewnętrzny zawór gazowy, a kuchenkę gazową schłodzić. Nie demontuj urządzeń zabezpieczających i hermetycznych elementów płyty gazowej podczas procesu czyszczenia!

Podczas demontażu pokrywy przeciwpożarowej należy uważać, aby nie uderzyć w igłę zapłonową, aby zapobiec pęknięciu ceramicznej igły zapłonowej przez siłę zewnętrzną. **Rys. 9**

Czyszczenie górnego panelu i wspornika patelni Rys. 10

Czyszczenie nasadki palnika

Zaleca się czyszczenie powierzchni nasadki palnika i otworu paleniskowego co najmniej raz w miesiącu. Jeśli płomień jest nierówny lub jeśli w indywidualnej rynnie paleniskowej nie ma płomienia, zdejmij nasadkę palnika i wyczyść ją. Użyj stalowej igły, aby usunąć brud i osad węglowy z otworu płomieniowego. **Rys. 11**

Proszę nie splukiwać nasadki palnika bezpośrednio wodą. Upewnij się, że nasadka palnika jest sucha przed ponownym użyciem.

Czyszczenie igły zapłonowej i termopary

Użyj miękkiej szczotki, aby wyczyścić powierzchnię igły zapłonowej i termopary. Proszę nie uderzać w igłę zapłonową podczas czyszczenia. Po oczyszczeniu upewnij się, że wszystkie części są suche, a następnie prawidłowo zainstaluj płytę grzejną, płonącą głowicę i pokrywę przeciwpożarową zgodnie z instrukcją "Montażu". Gwarancja nie obejmuje obudowy, jeśli powierzchnia panelu zostanie porysowana lub zespół nasadki palnika zostanie zdeformowany z powodu nieprawidłowego montażu.

4. ROZWIĄZYWANIE PROBLEMÓW

Problem	Przyczyna	Leczenie
Palniki nie będą się palić. Płomień jest nierówny/ niestabilny.	Płomień jest nierówny z powodu niewłaściwego ustawienia mocy gazu.	Poproś eksperta o sprawdzenie gazociągu.
Płomień z palników nagle się zmienia.	Źle zmontowane części płyty kuchennej.	Prawidłowo zmontuj palnik.
Zapłon palnika zajmuje więcej czasu.	Źle zmontowane części płyty kuchennej.	Prawidłowo zmontuj palnik.


POLSKI

Płomień gaśnie wkrótce po zapłonie.	Pokrętło wciśnięte zbyt krótko lub zbyt słabo.	Przytrzymaj pokrętło wciśnięte przez dłuższy czas.
Ruszt odbarwił się w obszarze palnika.	Jest to powszechne zjawisko wynikające z wysokich temperatur.	Wyczyść kratkę detergentem do pielęgnacji metalu.
Ogólnie rzecz biorąc, zasilanie elektryczne jest przerywane	Bezpiecznik może być przepalony	Sprawdź bezpiecznik w skrzynce bezpieczników i wymień go, jeśli jest przepalony.
Elektryczny zapłon palników już nie działa	Między świecą zapłonową a palnikiem znajdują się resztki jedzenia lub detergentów	Otwórz i ostrożnie wyczyść otwór między świecą zapłonową a palnikiem.
Oszłona palnika wygląda nieatrakcyjnie	Regularne zabrudzenia	Wyczyść pokrywy palników detergentem do pielęgnacji metalu
Jest głośny podczas zapalania lub spalania	Nasadka palnika nie jest zamontowana na swoim miejscu	Ponowna instalacja
Długi płomień i żółty płomień	Niektóre otwory przeciwpożarowe są zablokowane w nasadce palnika	Odblokuj i wyczyść brud w otworze paleniskowym
Czerwony płomień	Problem ze źródłem gazu (z zanieczyszczeniami) lub wilgotne środowisko	Jest to normalne zjawisko
Śmierzący	Starzenie się, pękanie, pęknięcie lub odpadanie węża gazowego	Wymień rurkę przyłącza gazu
	Główny palnik nie pali się	Zapał się ponownie po rozproszeniu zapachu
Garnek nie pasuje do wspornika patelni	Dno garnka znajduje się blisko palnika	Użyj pomocniczego stojaka na wok

Ostrzeżenie! Ryzyko obrażeń ciała

Tylko profesjonalnie przeszkolony i wykwalifikowany personel konserwacyjny może naprawić kuchenkę. Inni pracownicy nie mogą demontować kuchenki do naprawy bez pozwolenia, aby nie spowodować poważnych konsekwencji.

5. SPECYFIKACJA TECHNICZNA

Nazwa produktu	Numer artykułu		 KOD PIN: 2532DP-0077	
V35 Glass Szklana płyta gazowa	Zobacz materiał V0526 powiedział:			
V65 Glass Szklana płyta gazowa	Zobacz materiał V0527			
V66 Inox Płyta gazowa	Zobacz materiał V0528 powiedział:			
V66 Glass Szklana płyta gazowa	Zobacz materiał V0529			
V70 Glass Szklana płyta gazowa	Zobacz materiał V0530			
Klasa urządzenia	Klasa 1			
	Grupa G-20		G30	
Rodzaj gazu	I2H(20), I2E(20)		I3B/P(30)	
Typ palnika	Dopływ ciepła (kW)	Rozmiar wtryskiwacza (mm)	Dopływ ciepła (kW)	Rozmiar wtryskiwacza (mm)
Palnik do woka	3.6	1.45	3,4 kW: 247 g / h	0.93
Szybki palnik	3.0	1.29	3,0 kW: 218 g / h	0.87
Palnik półszybki	1.75	0.99	1,75 kW: 127 g / h	0.65

POLSKI

Palnik pomocniczy	1.0	0.76	1kW: 73 g / h	0.5
Ciśnienie zasilania	20 mbar		30 mbar	
	FR, IT, DK, IE, GB, GR,ES, PT, AT, FI, SE, CZ, EE, HU, LV, LT, SK, SI, IS,NO, CH, TR, BG, HR, RO, DE, LU, PL, NL		LU,NL,DK,FI,SE,CY,CZ,EE,LV,LT,MT,SK, SI,BG,IS,NO,HR,HU,IT,RO,BE,GB,FR	
Napięcie	Prąd przemienny 220-240 V, 50 Hz, 3,6 W			

Typ palnika	Liczba palników			
	Palnik do woka	Szybki palnik	Palnik półszybki	Palnik pomocniczy
Zobacz materiał V0526 powiedział:	1	-	1	-
Zobacz materiał V0527	1	-	1	1
Zobacz materiał V0528 powiedział:	1	-	1	1
Zobacz materiał V0529	1	-	1	1
Zobacz materiał V0530	1	-	2	1

Proszę użyć patelni do palnika. Oto tabela rozmiarów patelni w celach informacyjnych

Typ palnika	Maksymalny rozmiar (mm)	Minimalny rozmiar (mm)
Palnik do woka	260	110
Szybki palnik	200	110
Palnik półszybki	200	110
Palnik pomocniczy	200	110

6. UTYLIZACJA STAREGO SPRZĘTU ELEKTRYCZNEGO I ELEKTRONICZNEGO



Ten symbol oznacza, że zgodnie z obowiązującymi przepisami produkt i/lub ogniwa należy utylizować oddzielnie od odpadów domowych. Gdy okres użytkowania tego produktu dobiegnie końca, należy zutylizować ogniwa/baterie/akumulatory i zanieść je do punktu zbiórki wyznaczonego przez władze lokalne.

Konsumenci powinni skontaktować się z lokalnymi władzami lub sprzedawcami w celu uzyskania informacji na temat prawidłowej utylizacji starych urządzeń i/lub ich baterii.

Przestrzeganie powyższych wytycznych pomoże chronić środowisko.

7. POMOC TECHNICZNA I GWARANCJA

EVVO będzie ponosić odpowiedzialność wobec użytkownika końcowego lub konsumenta za wszelkie niezgodności istniejące w momencie dostawy produktu na warunkach i terminach określonych przez obowiązujące przepisy.

Zaleca się, aby naprawy były wykonywane przez wykwalifikowany personel.

Jeśli w dowolnym momencie zauważysz jakiegokolwiek problemy z produktem lub masz jakiegokolwiek pytania, nie wahaj się skontaktować z oficjalnym działem pomocy technicznej EVVO:

910 200 422 - SERWIS TELEFONICZNY

633 525 883 - WHATSAPP UWAGA

8. PRAWA AUTORSKIE

Prawa własności intelektualnej do tekstów niniejszej instrukcji należą do EVVO HOME EUROPE S.L. Wszelkie prawa zastrzeżone. Treść niniejszej publikacji nie może być w całości ani w części powielana, przechowywana w systemie wyszukiwania, przekazywana lub rozpowszechniana w jakikolwiek sposób (elektroniczny, mechaniczny, fotokopiowanie, nagrywanie lub podobne) bez uprzedniej zgody EVVO HOME EUROPE, S.L.

1. INSTALACE

- Instalaci nechte provést kvalifikovaným odborníkem. Nechte si od instalačního technika ukázat umístění plynového uzavíracího ventilu a jak jej v případě nouze uzavřít.
- Před použitím se ujistěte, že je z varné desky odstraněn veškerý obalový materiál, aby nedošlo k poškození ohněm nebo kouřem, které by mohlo být způsobeno přítomností těchto materiálů.
- Dodržujte všechny pokyny pro minimální vzdálenosti od všech hořlavých povrchů. Ty by měly být v souladu s informacemi na typovém štítku a s národními požárními zákony.
- Pokud je varná deska instalována v blízkosti okna, je třeba přijmout náležitá opatření, aby se zabránilo přefouknutí závěsů přes hořáky a vzniku požáru. Při výběru umístění varné desky zvažte dostupnost a polohu přírodních tras plynu a elektřiny.
- Všechny otvory kolem zásuvek plynových a elektrických služeb musí být v době instalace uzavřeny.
- Neinstalujte vedle této jednotky další varnou desku.
- Spodní strana desky musí být zkontrolována, aby se zajistilo, že na ní nejsou žádné výstupky, které by mohly znečišťovat hmotnost varné desky. Ujistěte se, že pracovní deska je pevně podepřena a unese váhu varné desky.
- Zkontrolujte, zda je skříň vyrovnána ze strany a zepředu dozadu v nainstalované poloze.
- Větrání skříně lze zlepšit zajištěním vstupu na úrovni podlahy a výstupu na vyšší úrovni. Je třeba dbát na to, aby větrání nebránilo objemné předměty atd.

Obr. 1

Instalace pod skříňku

Za všech okolností se ujistěte, že je elektrická varná deska dobře větraná a vstup a výstup vzduchu nejsou blokovány. Ujistěte se, že je elektrická varná deska v dobrém provozním stavu. Jak je znázorněno na **obr. 2**

- A. 700 mm
- B. Min. 100 mm
- C. Min. 20 mm
- D. Sání vzduchu
- E. Výstup vzduchu 5 mm

Poznámka: bezpečnostní vzdálenost mezi plotýnkou a digestoří nad plotýnkou by měla být alespoň 700 mm.

Bezpečnost instalace

- Před instalací se ujistěte, že místní distribuční podmínky (povaha plynu a tlak plynu) a seřízení spotřebiče jsou kompatibilní.
- Podmínky seřízení tohoto spotřebiče jsou uvedeny na štítku (nebo typovém štítku).

- Tento spotřebič není připojen k zařízení pro odvod spalin. Musí být instalován a připojen v souladu s platnými instalačními předpisy. Zvláštní pozornost je třeba věnovat příslušným požadavkům týkajícím se větrání.
- Používání plynového varného zařízení má za následek produkci tepla, vlhkosti a produktů spalování v místnosti, ve které je instalováno. Zajistěte dobré větrání kuchyně, zejména když je spotřebič v provozu: Udržujte přirozené větrací otvory otevřené nebo nainstalujte mechanické větrací zařízení (mechanický odsavač par).
- Dlouhodobé intenzivní používání spotřebiče může vyžadovat dodatečné větrání, například otevření okna, nebo účinnější větrání, například zvýšení úrovně mechanické ventilace, pokud je k dispozici.
- Tento spotřebič je určen pouze k účelům vaření. Nesmí se používat k jiným účelům, například k vytápění místnosti.
- Nezapomeňte nalepit těsnění na panel varné desky zpět, než vložíte varnou desku do pracovní desky skříně. Při práci s varnými deskami Inox mějte na paměti ostré tóny.

Opatrnost! V případě rozbití skla varné desky

- Okamžitě vypněte všechny hořáky a jakékoli elektrické topné těleso a izolujte spotřebič od napájení.
- Nedotýkejte se povrchu spotřebiče.
- Spotřebič nepoužívejte.

Rozměr otvoru

Obr. 3

	Rozměr výrobku		Rozměr otvoru	
	A (mm)	B (mm)	C (mm)	D (mm)
V0526	290	510	265	475
V0527	580	510	555	475
V0528	580	500	555	475
V0529	580	510	555	475
V0530	580	510	555	475

Připojení plynového potrubí

Plynová přípojka mezi plynoměrem a sporákem může být vyrobena z kovového vlnovce nebo gumové hadice na plyn a délka by neměla přesáhnout 1,5 m. U kuchyňských spotřebičů, které vyžadují sterilizátor, troubu, mikrovlnnou troubu atd. pod sporákem, je nutné použít kovový měch a upevnit spojovací trubku.

Plynové sporáky, které používají zkapalněný ropný plyn LPG, by měly být připojeny plynovou pryžovou hadicí.

ČEŠTINA

- Použití pryžové hadicové přípojky vyžaduje univerzální přípojku přívodu vzduchu.
- Dva konce plynové hadice jsou připojeny k vařiči a vnitřnímu plynovému ventilu (vnitřní průměr plynové hadice je 9,5 mm).
- Ujistěte se, že plynová hadice není stlačená, zkroucená nebo ohnutá jinými předměty. Po dokončení připojení by měla být provedena detekce úniku plynu.
- Nevystavujte plynovou hadici vysokým teplotám. Doporučuje se provádět pravidelnou kontrolu vzduchotěsnosti plynového sporáku každý rok.
- Vždy zkontrolujte, zda je plynová pryžová hadice v dobrém stavu, se stárnutím, prasklinami a pravidelnou výměnou nebo bez ní.

Obr. 4

1. Univerzální konektor pro přívod vzduchu
2. Červená čára
3. Svěrka

Plynové sporáky využívající zemní plyn a umělý plyn by měly být připojeny pomocí kovového vlnovce.

- Kovové vlnovce splňují následující požadavky: CJ/T197-2010
- Instalujte prosím v přísném souladu se způsobem instalace a postupem příbalového letáku "Plynová nerezová flexibilní speciální připojovací trubka".
- Nevystavujte plynovou hadici vysokým teplotám.
- Detekce úniku plynu by měla být provedena po dokončení připojení.

Obr. 5

1. Kovový měch

Důležité!

Plynová hadice musí být zasunuta mimo červený vodič univerzálního konektoru pro přívod vzduchu a zajištěna svorkou.

V sacím koleni a v trubce pro připojení plynu, která má být instalována a používána, musí být těsnící pryžový kroužek.

Detekce úniku plynu

Detekce úniku mýdlové vody

Naneste měkký kartáč na spoj s mýdlovou vodou a otevřete plynový ventil, abyste zjistili, zda se nevytvářejí bubliny. Pokud je vzduchová bublina, okamžitě zavřete plynový ventil, upravte netěsné připojení a zkuste to znovu, dokud se nevytvoří žádné vzduchové bubliny.

Instalace podpěry pánve, víčka hořáku a hořáku

Ujistěte se, že knoflík, sada hořáku a podpěra pánve jsou správně nainstalovány. Nesprávná instalace může vážně ovlivnit běžné používání výrobku a zkrátit jeho životnost.

Při instalaci hořáků se ujistěte, že montážní otvory hořáku jsou zasunuty do zapalovacího kolíku a termočlátku. Během instalace se ujistěte, že nerezové povrchy spotřebiče nejsou poškrábány jednotlivými součástmi spotřebiče nebo že náhodou neulomíte zapalovací kolík. Na takto způsobené škody se nevztahuje záruka.

Připojení napájecího kabelu

Připojte napájecí kabel podle **obr. 6**

A. Brown | B. Modrá | C. Žlutá a zelená

- Pro připojení napájecího kabelu nikdy nepoužívejte adaptéry, step-downy nebo více zásuvek, protože se mohou přehřát a vznítit.
- Pokud instalace vyžaduje úpravu systému napájecího vedení nebo zástrčka neodpovídá dostupnému typu zásuvky, doporučujeme zavolat kvalifikovaného technika k její výměně. Technik také musí ověřit, zda průřez drátu v zásuvce odpovídá jmenovitému výkonu zařízení.
- K výměně napájecího kabelu použijte stejný typ kabelu.

2. PROVOZ

Poznámka: Použití silnější pánve může zlepšit distribuci tepla, zejména při použití malého ohně. Čím větší je velikost hrnce, tím vyšší bude účinnost varné desky. Kdykoli budete chtít na krátkou dobu opustit hrnec, nastavte plamen na minimum. Tímto způsobem, i když jste blízko varné desky pro jiné operace, může to snížit riziko popálení, zároveň to může ušetřit plyn a snížit znečištění. Při používání velkého nádobí se ujistěte, že vzdálenost mezi nádobím a okolními hořlavinami by měla být alespoň 25 mm a vzdálenost mezi knoflíkem a nádobím musí být alespoň 50 mm.

Ovládání obr. 7

1. Tlačít
2. Otočit doleva + podržet
3. Podržte 3 sekundy

(*) Vysoké nastavení

(**) Nízké nastavení

Pokud nevzniká žádný plamen, otočte ovladač do polohy "Vypnuto" a opakujte výše uvedené kroky. Tentokrát podržte ovladač knoflík stisknutý po dlouhou dobu (až 10 sekund).

Nebezpečí vzplanutí

Pokud se plamen nezapálí ani po 15 sekundách, vypněte hořák a otevřete blízké okno nebo dveře. Po čekání alespoň jedné minuty zkuste hořák znovu zapnout.

ČEŠTINA

Zařízení pro zabezpečení proti selhání plamene

Některé modely mohou mít bezpečnostní systém (termočlánek), který zabraňuje rozlití plynu při náhodném vypnutí hořáku.

Obr. 8

- A. Termočlánek
- B. Zapalovací jehla

- Před použitím spotřebiče se ujistěte, že je aktivováno bezpečnostní zařízení.
- Zapněte spotřebič normálně.
- Po zapálení plamene neuvolňujte ovládací knoflík, pokračujte v pevném stisknutí. Podržte knoflík po dobu 4 sekund.

Vypínací hořák

Otočte příslušný ovládací knoflík ve směru hodinových ručiček do polohy nastavení 0/OFF.

Poznámky

- Je normální slyšet mírné prskání, když je hořák v provozu.
- Při prvním použití je normální, že je cítit zápach. Nejedná se o nebezpečný stav a neznamená to poruchu. Tyto jevy zmizí samy od sebe.
- Oranžový barevný plamen je normální. Ve vzduchu je totiž prach nebo stříkající kapalina.
- Pokud dojde k náhodnému sfouknutí plamene, otočte knoflík příslušného hořáku do polohy "Vypnuto". Počkejte alespoň jednu minutu, než se pokusíte hořák znovu zapálit.
- Po několika sekundách od vypnutí hořáku se ozve slyšitelný (hit). Nejedná se o závadu, ale o to, že bezpečnostní zařízení již nefunguje.
- Udržujte hořák co nejčistší. Pokud je zapalovač jiskry znečištěný, nezapálí se normálně. K čištění pravidelně používejte kartáč bez drátu. Mějte prosím na paměti, že zapalovač jisker by neměl být vystaven prudkým nárazům.

3. ÚDRŽBA

Varování! Nebezpečí výbuchu

Před čištěním plynové varné desky musí být uzavřen vnitřní plynový ventil a plynový sporák musí být vychlazen. Během čištění nerozebírejte bezpečnostní zařízení a vzduchotěsné součásti plynové varné desky!

Při demontáži protipožárního krytu dávejte pozor, abyste nenarazili na zapalovací jehlu, aby nedošlo k prasknutí keramické zapalovací jehly vnější silou. **Obr. 9**

Čištění horního panelu a podpěry pánve Obr.10

Čištění víčka hořáku

Povrch víčka hořáku a ohniště se doporučuje čistit alespoň jednou za měsíc. Pokud je plamen nerovnoměrný nebo pokud v jednotlivém ohništi není žádný plamen, sejměte víčko hořáku a vyčistěte jej. Pomocí ocelové jehly odstraňte nečistoty a karbonové usazeniny v kulhavém otvoru. **Obr. 11**

Neoplachujte prosím víčko hořáku přímo vodou. Před dalším použitím se ujistěte, že je víčko hořáku suché.

Čištění zapalovací jehly a termočlásku

K čištění povrchu zapalovací jehly a termočlásku použijte měkký kartáč. Při čištění nenarážte na zapalovací jehlu. Po vyčištění se ujistěte, že jsou všechny části suché, poté nainstalujte varnou desku, hořící hlavu a protipožární kryt správně podle pokynů "Instalace". Záruka se nevztahuje na pouzdro, pokud je povrch panelu poškrábán nebo je sestava víčka hořáku zdeformována v důsledku nesprávné instalace.

4. ŘEŠENÍ PROBLÉMŮ

Problém	Příčina	Léčba
Hořáky se nebudou spálit. Plamen je nerovnoměrný/nestabilní.	Plamen je nerovnoměrný v důsledku nesprávného nastavení výkonu plynu.	Nechte plynovod zkontrolovat odborníkem.
Plamen z hořáků se náhle změní.	Špatně sestavené části kuchyňské varné desky.	Sestavte hořák správně.
Zapálení hořáku trvá déle.	Špatně sestavené části kuchyňské varné desky.	Sestavte hořák správně.
Plamen zhasne krátce po zapálení.	Knoflík stisknutý příliš krátce nebo příliš slabě.	Držte knoflík stisknutý delší dobu.
Mřížka se v oblasti hořáku zabarvila.	Jedná se o běžný jev vyplývající z vysokých teplot.	Mřížku očistěte čisticím prostředkem na zpracování kovů.
Dodávka elektrické energie je obecně přerušena	Pojistka může být spálená	Zkontrolujte pojistku v pojistkové skříňce a v případě spálení ji vyměňte.
Elektrické zapalování hořáků již nefunguje	Mezi zapalovací svíčkou a hořákem jsou zbytky jídla nebo čisticího prostředku	Otevřete a pečlivě vyčistěte otvor mezi zapalovací svíčkou a hořákem.


ČEŠTINA

Kryt hořáku vypadá nevábne	Běžná špína	Očistěte kryty hořáků čisticím prostředkem na čištění kovů
Při zapalování nebo hoření je hlučný	Víčko hořáku není nainstalováno na svém místě	Správná opětovná instalace
Dlouhý plamen a žlutý plamen	Některé požární otvory jsou ucpané ve víčku hořáku	Odblokujte a očistěte nečistoty v ohništi
Červený plamen	Problém se zdrojem plynu (s nečistotami) nebo vlhké prostředí	Je to normální jev
Páchnoucí	Stárnutí, praskání, lámání nebo odpadávání plynových hadic	Znovu vyměňte trubku pro připojení plynu
	Hlavní hořák nehoří	Po rozptýlení zápachu znovu zapalte
Hrnc neodpovídá podložce pánve	Dno hrnce je blízko hořáku	Použijte pomocný stojan na wok

Varování! Nebezpečí zranění osob

Opravu sporáku může provést pouze odborně vyškolený a kvalifikovaný personál údržby. Ostatní personál nemůže sporák rozebrat za účelem opravy bez povolení, aby nedošlo k vážným následkům.

5. TECHNICKÉ SPECIFIKACE

Název produktu	Číslo výrobku		 KÓD PIN: 2532DP-0077	
V35 Skleněná plynová varná deska	V0526 řekl:			
V65 Skleněná plynová varná deska	V0527 řekl:			
V66 Inox plynová deska	V0528			
V66 Skleněná plynová varná deska	V0529 řekl:			
V70 Skleněná plynová varná deska	V0530			
Třída spotřebiče	Třída 1			
	Skupina G20		Skupina G30	
Typ plynu	I2H(20), I2E(20)		I3B/P(30)	
Typ hořáku	Tepelný příkon (kW)	Velikost vstříkovače (mm)	Tepelný příkon (kW)	Velikost vstříkovače (mm)
Vypalovačka Wok	3.6	1.45	3,4 kW: 247 g / h	0.93
Rychlý hořák	3.0	1.29	3,0 kW: 218 g / h	0.87
Polorychlý hořák	1.75	0.99	1,75 kW: 127 g / h	0.65

ČEŠTINA

P o m o c n ý hořák	1.0	0.76	1kW: 73 g / h	0.5
Přívodní tlak	20 mbar		30 mbar	
	FR, IT, DK,IE, GB, GR,ES, PT, AT, FI, SE, CZ, EE, HU, LV, LT, SK, SI, IS,NO, CH, TR, BG, HR, RO, DE, LU, PL, NL	LU,NL,DK,FI,SE,CY,CZ,EE,LV,LT,MT,SK, SI,BG,IS,NO,HR,HU,IT,RO,BE,GB,FR		
Napětí	AC 220-240V, 50Hz, 3,6W			

Typ hořáku	Počet hořáků			
	Vypalovač- ka Wok	Rychlý hořák	Polorychlý hořák	P o m o c n ý hořák
V0526 řekl:	1	-	1	-
V0527 řekl:	1	-	1	1
V0528	1	-	1	1
V0529 řekl:	1	-	1	1
V0530	1	-	2	1

Použijte prosím pánve k hořáku. Zde je tabulka velikostí pánví pro referenci

Typ hořáku	Maximální velikost (mm)	Minimální velikost (mm)
Vypalovačka Wok	260	110
Rychlý hořák	200	110
Polorychlý hořák	200	110
Pomocný hořák	200	110

6. LIKVIDACE STARÝCH ELEKTRICKÝCH A ELEKTRONICKÝCH ZAŘÍZENÍ



Tento symbol označuje, že v souladu s platnými předpisy musí být výrobek a/nebo články zlikvidovány odděleně od domovního odpadu. Když tento výrobek dosáhne konce své životnosti, musíte články/baterie/akumulátory zlikvidovat a odevzdat je na sběrné místo určené místními úřady.

Spotřebitelé by se měli obrátit na místní úřady nebo prodejce, kteří vám poskytnou informace o správné likvidaci starých spotřebičů a/nebo jejich baterií.

Dodržování výše uvedených pokynů pomůže chránit životní prostředí.

7. TECHNICKÁ PODPORA A ZÁRUKA

Společnost EVVO nese odpovědnost vůči konečnému uživateli nebo spotřebiteli za jakýkoli nesoulad se smlouvou, který existuje v době dodání výrobku za podmínek a lhůt stanovených platnými předpisy.

Doporučuje se, aby opravy prováděl kvalifikovaný personál.

Pokud kdykoli zjistíte nějaké problémy s vaším produktem nebo budete mít nějaké dotazy, neváhejte se obrátit na oficiální službu technické podpory EVVO:

910 200 422 - TELEFONICKÝ SERVIS

633 525 883 - WHATSAPP POZOR

8. AUTORSKÁ PRÁVA

Práva duševního vlastnictví k textům této příručky náleží společnosti EVVO HOME EUROPE S.L. Všechna práva vyhrazena. Obsah této publikace nesmí být jako celek ani po částech reprodukován, ukládán do vyhledávacího systému, přenášen nebo distribuován žádnými prostředky (elektronickými, mechanickými, fotokopírovacími, nahrávacími nebo podobnými) bez předchozího souhlasu společnosti EVVO HOME EUROPE, S.L.

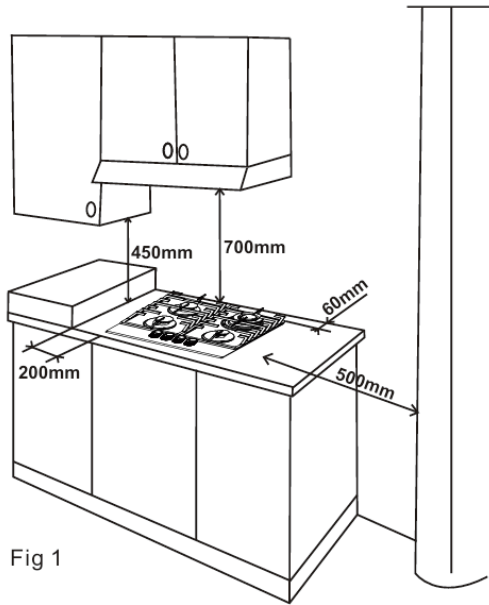


Fig 1

Fig./Img./Abb./Afb./Rys./Orb 1

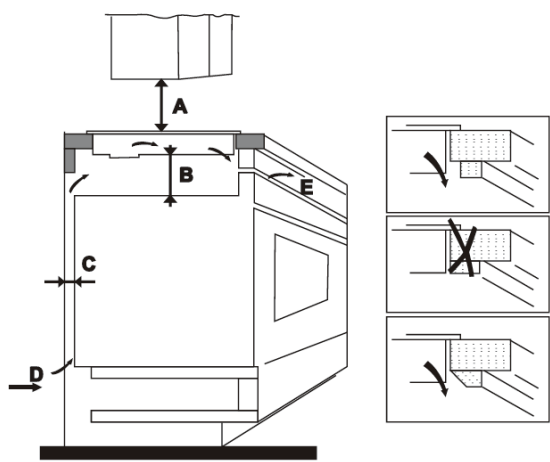


Fig./Img./Abb./Afb./Rys./Orb 2

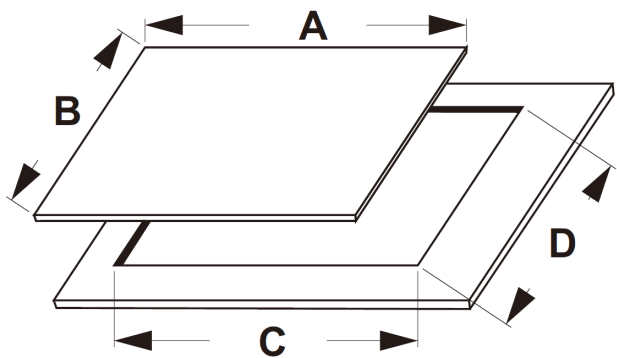


Fig./Img./Abb./Afb./Rys./Orb 3

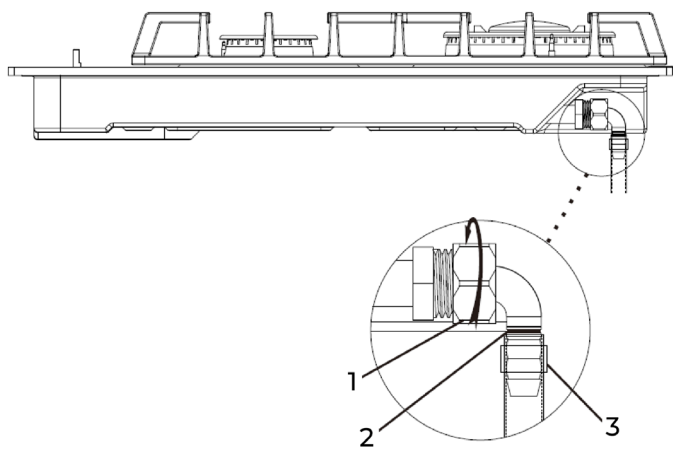


Fig./Img./Abb./Afb./Rys./Orb 4

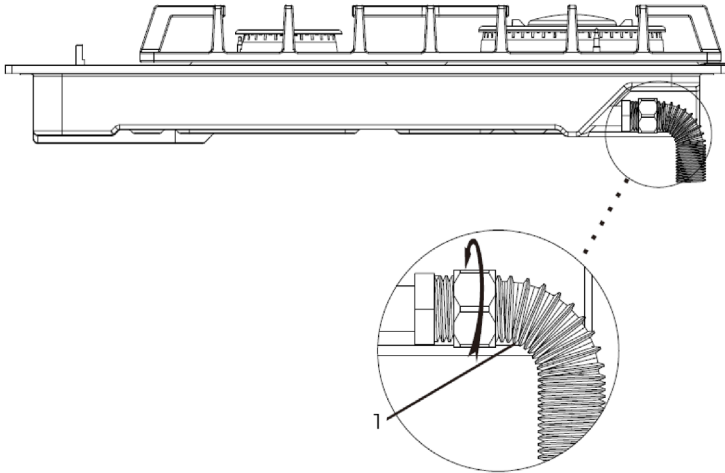


Fig./Img./Abb./Afb./Rys./Orb 5

220V~240V,50Hz

3x0.75mm²

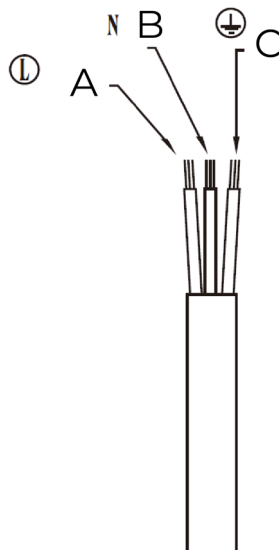


Fig./Img./Abb./Afb./Rys./Orb 6

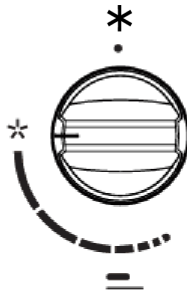
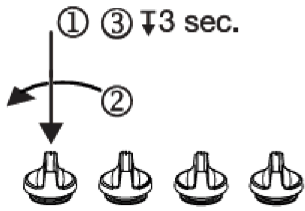


Fig./Img./Abb./Afb./Rys./Orb 7

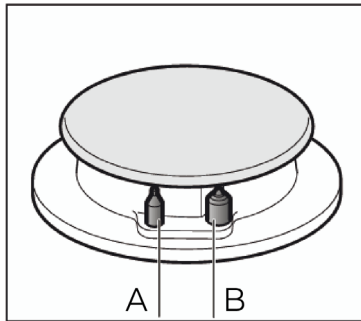


Fig./Img./Abb./Afb./Rys./Orb 8

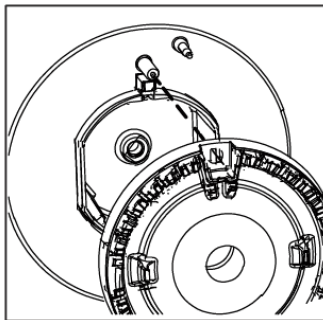


Fig./Img./Abb./Afb./Rys./Orb 9

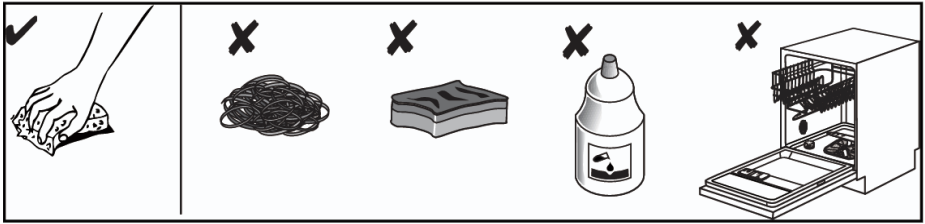


Fig./Img./Abb./Afb./Rys./Orb 10

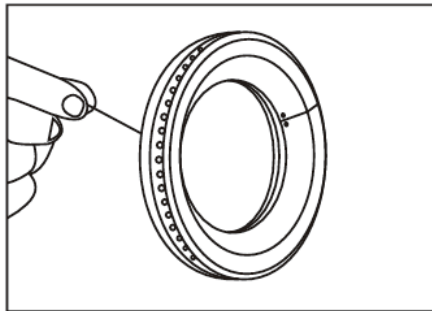


Fig./Img./Abb./Afb./Rys./Orb 11

The logo for Evo Home, featuring the word 'evo' in a lowercase, rounded, sans-serif font, followed by 'vo' in a larger, bold, uppercase, sans-serif font. The 'e' and 'v' are connected, and the 'o' is a simple circle.

evohome.com

Evo Home Europe S.L.
Crta. Madrid 9
37900 Santa Marta de Tormes
(Salamanca) SPAIN
CIF: B-37556842