



Manual de instrucciones  
Instruction manual



**Ventilador de techo EVVO V550/V551 Wood WiFi**  
Ceiling fan EVVO V550/V551 Wood WiFi





INSTRUCCIONES DE SEGURIDAD	6
SAFETY INSTRUCTIONS	9
CONSIGNES DE SÉCURITÉ	12
SICHERHEITSHINWEISE	15
ISTRUZIONI DI SICUREZZA	19
INSTRUÇÕES DE SEGURANÇA	22
VEILIGHEIDSINSTRUCTIES	25
INSTRUKCJE BEZPIECZEŃSTWA	29
BEZPEČNOSTNÍ INSTRUKCE	32

## ÍNDICE

1. PIEZAS Y COMPONENTES	36
2. ANTES DEL PRIMER USO	36
3. MONTAJE	36
4. FUNCIONAMIENTO	37
5. CONECTIVIDAD WI-FI Y APLICACIÓN MÓVIL	39
6. LIMPIEZA Y MANTENIMIENTO	39
7. ESPECIFICACIONES TÉCNICAS	40
8. ELIMINACIÓN DE EQUIPOS ELÉCTRICOS Y ELECTRÓNICOS VIEJOS	41
9. SOPORTE TÉCNICO Y GARANTÍA	41
10. DERECHOS DE AUTOR	41

## SOMMAIRE

1. PIÈCES ET COMPOSANTS	48
2. AVANT LA PREMIÈRE UTILISATION	48
3. ASSEMBLAGE	48
4. FONCTIONNEMENT	49
5. CONNECTIVITÉ WI-FI ET APPLICATION MOBILE	51
6. NETTOYAGE ET ENTRETIEN	51
7. SPÉCIFICATIONS TECHNIQUES	52
8. ÉLIMINATION D'ANCIENS ÉQUIPEMENTS ÉLECTRIQUES ET ÉLECTRONIQUES	53
9. SUPPORT TECHNIQUE ET GARANTIE	53
10. DROITS D'AUTEUR	53

## INDEX

1. PARTS AND COMPONENTS	42
2. BEFORE FIRST USE	42
3. ASSEMBLY	42
4. OPERATION	43
5. WI-FI CONNECTIVITY AND MOBILE APP	45
6. CLEANING AND MAINTENANCE	45
7. TECHNICAL SPECIFICATIONS	46
8. DISPOSAL OF OLD ELECTRICAL AND ELECTRONIC EQUIPMENT	47
9. TECHNICAL SUPPORT AND WARRANTY	47
10. COPYRIGHT	47

## INHALT

1. TEILE UND KOMPONENTEN	54
2. VOR DER ERSTEN NUTZUNG	54
3. MONTAGE	54
4. BETRIEB	55
5. WI-FI-VERBINDUNG UND MOBILE APP	57
6. REINIGUNG UND WARTUNG	58
7. TECHNISCHE SPEZIFIKATIONEN	58
8. ENTSORGUNG ALTER ELEKTRISCHER UND ELEKTRONISCHER GERÄTE	59
9. TECHNISCHER SUPPORT UND GARANTIE	59
10. URHEBERRECHT	59

## INDICE

1. PARTI E COMPONENTI	60
2. PRIMA DEL PRIMO UTILIZZO	60
3. ASSEMBLAGGIO	60
4. FUNZIONAMENTO	61
5. CONNETTIVITÀ WI-FI E APP MOBILE	63
6. PULIZIA E MANUTENZIONE	63
7. SPECIFICHE TECNICHE	64
8. SMALTIMENTO DI VECCHIE APPARECCHIATURE ELETTRICHE ED ELETTRONICHE	65
9. SUPPORTO TECNICO E GARANZIA	65
10. COPYRIGHT	65

## INHOUD

1. ONDERDELEN EN COMPONENTEN	72
2. VOOR HET EERSTE GEBRUIK	72
3. ASSEMBLEE	72
4. OPERATIE	73
5. WIFI-CONNECTIVITEIT EN MOBIELE APP	75
6. SCHOONMAAK EN ONDERHOUD	75
7. TECHNISCHE SPECIFICATIES	76
8. AFVOER VAN OUDE ELEKTRISCHE EN ELEKTRONISCHE APPARATUUR	77
9. TECHNISCHE ONDERSTEUNING EN GARANTIE	77
10. AUTEURSRECHT	77

## OBSAH

1. DÍLY A KOMPONENTY	84
2. PŘED PRVNÍM POUŽITÍM	84
3. SHROMÁŽDĚNÍ	84
4. PROVOZ	85
5. WI-FI PŘIPOJENÍ A MOBILNÍ APLIKACE	87
6. ČIŠTĚNÍ A ÚDRŽBA	87
7. TECHNICKÉ SPECIFIKACE	88
8. LIKVIDACE STARÉHO ELEKTRICKÉHO A ELEKTRONICKÉHO VYBAVENÍ	89
9. TECHNICKÁ PODPORA A ZÁRUKA	89
10. AUTORSKÁ PRÁVA	89

## ÍNDICE

1. PEÇAS E COMPONENTES	66
2. ANTES DA PRIMEIRA UTILIZAÇÃO	66
3. MONTAGEM	66
4. FUNCIONAMENTO	67
5. CONECTIVIDADE WI-FI E APLICAÇÃO MÓVEL	69
6. LIMPEZA E MANUTENÇÃO	69
7. ESPECIFICAÇÕES TÉCNICAS	70
8. ELIMINAÇÃO DE EQUIPAMENTOS ELÉTRICOS E ELETRÔNICOS ANTIGOS	71
9. SUPORTE TÉCNICO E GARANTIA	71
10. DIREITOS DE AUTOR	71

## INDEKS

1. CZĘŚCI I KOMPONENTY	78
2. PRZED PIERWSZYM UŻYCIEM	78
3. ZGROMADZENIE	78
4. DZIAŁANIE	78
5. ŁĄCZNOŚĆ WI-FI I APLIKACJA MOBILNA	81
6. CZYSZCZENIE I KONSERWACJA	81
7. SPECYFIKACJE TECHNICZNE	82
8. UTYLIZACJA STAREGO SPRZĘTU ELEK- TRYCZNEGO I ELEKTRONICZNEGO	83
9. WSPARCIE TECHNICZNE I GWARANCJA	83
10. PRAWA AUTORSKIE	83

## **INSTRUCCIONES DE SEGURIDAD**

Lea las siguientes instrucciones atentamente antes de usar el aparato. Guarde este manual para futuras referencias o nuevos usuarios.

Este aparato pueden utilizarlo niños con edad de 8 años y superior y personas con capacidades físicas, sensoriales o mentales reducidas o falta de experiencia y conocimiento, si se les ha dado la supervisión o formación apropiadas respecto al uso del aparato de una manera segura y comprenden los peligros que implica. Los niños no deben jugar con el aparato. La limpieza y el mantenimiento a realizar por el usuario no deben realizarlos los niños sin supervisión.

La distancia mínima entre las aspas del ventilador y el suelo debe ser de 2,3 metros.

La distancia mínima con algún objeto o una pared de las aspas debe ser como mínimo 76 cm.

Asegúrese de que el aparato está desconectado de la alimentación antes de limpiar o de realizar el mantenimiento de usuario.

Este aparato está diseñado exclusivamente para uso doméstico quedando excluido su uso en bares, restaurantes, granjas, hoteles, moteles y oficinas.

Asegúrese de que el voltaje de red coincida con el voltaje especificado en el marcado del producto y de que el enchufe tenga toma de tierra.

Si el cable de alimentación presenta daños, debe ser reparado por el Servicio de Asistencia Técnica oficial de EVVO para evitar cualquier tipo de peligro.

No utilice el producto si el cable o la estructura presenta daños o si no funciona correctamente, ha sufrido alguna caída o ha sido dañado.

El dispositivo debe ser instalado de acuerdo con las normas nacionales de cableado eléctrico.

No inserte objetos ni partes del cuerpo entre las aspas cuando estén

en movimiento.

Para reducir el riesgo de daños, fije el ventilador directamente a la estructura de soporte del edificio como se indica en este manual y utilice únicamente piezas y componentes proporcionados y recomendados por EVVO.

Para evitar riesgo de descarga eléctrica, desconecte la red eléctrica principal apagando los interruptores de potencia antes de instalar o de reparar el ventilador.

El cableado debe cumplir con las normas eléctricas nacionales.

El cable debe estar correctamente conectado a tierra para evitar el riesgo de posibles accidentes.

El dispositivo debe ser instalado de acuerdo con las normas nacionales de cableado eléctrico.

Nunca instale el ventilador en una habitación con mucha humedad.

Tenga mucho cuidado si está cerca de las aspas del ventilador.

Para controlar la velocidad de las aspas del ventilador, utilice Los medios de control de la velocidad de EVVO.

No doble ni curve el sistema de agarre de las aspas durante la instalación ni durante la limpieza.

Para asegurar el correcto funcionamiento del dispositivo, la limpieza y el mantenimiento del producto ha de realizarse de acuerdo con este manual de instrucciones.

Apague y desconecte el producto antes de limpiarlo.

Asegúrese de que el ventilador no está colocado cerca de cortinas u otros objetos que puedan enredarse.

Por la seguridad de los niños, mantenga todo el material del empaque (bolsas de plástico, cajas, poliestireno, etc.) fuera de su alcance.

Se recomienda que el montaje de este producto se lleve a cabo entre 2 personas.

Este producto está diseñado para ser utilizado en interior.

### **Instrucciones sobre las pilas**

La ingestión de pilas puede provocar quemaduras, perforación de partes blandas y la muerte. Pueden provocar quemaduras graves en las dos horas siguientes a la ingesta.

En caso de ingerir pilas acuda rápidamente a su centro médico más cercano.

No permita que los niños sustituyan pilas sin la supervisión de un adulto.

No desmonte, abra o destruya las pilas.

Mantenga las pilas fuera del alcance de los niños. Mantenga especialmente las pilas consideradas pequeñas fuera del alcance de los niños. En caso de ingestión de una pila, debe buscar rápidamente asistencia médica.

No exponga las pilas al calor o al fuego. Evite el almacenamiento a la luz directa del sol.

No cortocircuite un elemento o una pila. No almacene las pilas o baterías de forma desordenada en una caja o cajón donde puedan cortocircuitarse entre sí o ser cortocircuitadas por otros objetos metálicos.

Tanto las baterías como las pilas pueden presentar fugas en condiciones extremas. En caso de fuga de una célula, no permita que el líquido entre en contacto con la piel o los ojos. Si el líquido entra en contacto con la piel, lávese inmediatamente con agua y jabón. Si el líquido entra en contacto con los ojos, láveselos de forma inmediata con abundante agua limpia por un mínimo de 10 minutos y busque asistencia médica. Utilice guantes para manejar la pila y deséchela inmediatamente de acuerdo con la normativa local.

Observe las marcas de positivo (+) y negativo (-) en las pilas y el mando y asegúrese de su correcta utilización.

No utilice ninguna pila que no esté diseñada para su uso con el equi-

po.

No mezcle pilas de diferente fabricación, capacidad, tamaño o el uso de las pilas por parte de los niños debe ser supervisado. Compre siempre las pilas recomendadas.

Mantenga las pilas limpias y secas. Limpie los terminales de las pilas con un paño limpio y seco si se ensucian.

Conserve la documentación original del producto para futuras consultas.

Siempre que sea posible, retire las pilas cuando no esté en uso.

## **SAFETY INSTRUCTIONS**

Read the following instructions carefully before using the appliance. Save this manual for future reference or new users.

This appliance may be used by children 8 years of age and older and by persons with reduced physical, sensory or mental capacities or lack of experience and knowledge, if they have been given appropriate supervision or training regarding the safe use of the appliance and understand the dangers involved. Children should not play with the appliance. Cleaning and maintenance to be carried out by the user should not be carried out by children without supervision.

The minimum distance between the fan blades and the ground should be 2.3 meters.

The minimum distance from an object or a blade wall must be at least 76 cm.

Make sure the appliance is disconnected from power before cleaning or performing user maintenance.

This appliance is designed exclusively for domestic use and is not intended for use in bars, restaurants, farms, hotels, motels and offices.

Make sure that the mains voltage matches the voltage specified in the product marking and that the plug is grounded.

If the power cord is damaged, it must be repaired by the official

EVVO Technical Assistance Service to avoid any type of danger.

Do not use the product if the cord or structure is damaged or malfunctioning, dropped, or damaged.

The device must be installed in accordance with national electrical wiring standards.

Do not insert objects or body parts between the blades when they are in motion.

To reduce the risk of damage, attach the fan directly to the building support structure as indicated in this manual and use only parts and components provided and recommended by EVVO.

To avoid risk of electric shock, disconnect the main power supply by turning off the power switches before installing or servicing the fan.

The wiring must comply with national electrical standards.

The cable must be properly grounded to avoid the risk of possible accidents.

The device must be installed in accordance with national electrical wiring standards.

Never install the fan in a room with high humidity.

Be very careful if you are near the fan blades.

To control the speed of the fan blades, use EVVO's Speed Control Means.

Do not bend or curve the blade grip system during installation or cleaning.

To ensure the correct operation of the device, cleaning and maintenance of the product must be carried out in accordance with this instruction manual.

Turn off and unplug the product before cleaning.

Make sure the fan is not placed near curtains or other objects that can get tangled.

For the safety of children, keep all packaging material (plastic bags, boxes, polystyrene, etc.) out of reach.

It is recommended that the assembly of this product be carried out between 2 people.

This product is designed to be used indoors.

### **Battery Instructions**

Swallowing batteries can lead to burns, soft tissue perforation, and death. They can cause severe burns within two hours of ingestion.

If you swallow batteries, go to your nearest medical center quickly.

Do not allow children to replace batteries without adult supervision.

Do not disassemble, open, or destroy batteries.

Keep batteries out of the reach of children. Keep batteries considered small out of the reach of children. In case of ingestion of a battery, you should seek medical assistance quickly.

Do not expose batteries to heat or fire. Avoid storage in direct sunlight.

Do not short circuit an item or battery. Do not store batteries in a disorderly manner in a box or drawer where they may short-circuit each other or be short-circuited by other metal objects.

Both batteries and batteries can leak under extreme conditions. In case of leakage from a cell, do not allow the liquid to come into contact with the skin or eyes. If the liquid comes into contact with the skin, wash off immediately with soap and water. If the liquid gets in your eyes, flush them immediately with plenty of clean water for at least 10 minutes and seek medical help. Wear gloves to handle the battery and dispose of it immediately in accordance with local regulations.

Observe the positive (+) and negative (-) markings on the batteries and the remote and make sure they are used correctly.

Do not use any battery that is not designed for use with the equip-

ment.

Do not mix batteries of different make, capacity, size or use of the batteries by children should be supervised. Always buy the recommended batteries.

Keep batteries clean and dry. Clean the battery terminals with a clean, dry cloth if they become dirty.

Please retain the original product documentation for future reference.

Whenever possible, remove batteries when not in use.

## **CONSIGNES DE SÉCURITÉ**

Lisez attentivement les instructions suivantes avant d'utiliser l'appareil. Conservez ce manuel pour référence future ou pour de nouveaux utilisateurs.

Cet appareil peut être utilisé par des enfants de 8 ans et plus ainsi que par des personnes ayant des capacités physiques, sensorielles ou mentales réduites ou un manque d'expérience et de connaissances, à condition qu'elles aient reçu une supervision ou une formation appropriée sur l'utilisation sûre de l'appareil et comprennent les dangers encourus. Les enfants ne doivent pas jouer avec cet appareil. Le nettoyage et l'entretien à effectuer par l'utilisateur ne doivent pas être effectués par des enfants sans surveillance.

La distance minimale entre les pales du ventilateur et le sol devrait être de 2,3 mètres.

La distance minimale par rapport à un objet ou à une paroi de pale doit être d'au moins 76 cm.

Assurez-vous que l'appareil est débranché de l'alimentation avant de nettoyer ou d'effectuer l'entretien utilisateur.

Cet appareil est conçu exclusivement pour un usage domestique et n'est pas destiné à être utilisé dans les bars, restaurants, fermes, hôtels, motels ou bureaux.

Assurez-vous que la tension secteur correspond à celle indiquée

dans le marquage du produit et que la prise est mise à la terre.

Si le câble d'alimentation est endommagé, il doit être réparé par le service officiel d'assistance technique EVVO afin d'éviter tout danger.

N'utilisez pas le produit si le cordon ou la structure est endommagé ou dysfonctionne, tombé ou endommagé.

L'appareil doit être installé conformément aux normes nationales de câblage électrique.

N'insérez pas d'objets ou de parties du corps entre les lames lorsqu'elles sont en mouvement.

Pour réduire le risque de dommages, fixez le ventilateur directement à la structure de support du bâtiment comme indiqué dans ce manuel et utilisez uniquement les pièces et composants fournis et recommandés par EVVO.

Pour éviter le risque de choc électrique, débranchez l'alimentation principale en coupant les interrupteurs avant d'installer ou d'entretenir le ventilateur.

Le câblage doit être conforme aux normes électriques nationales.

Le câble doit être correctement mis à la terre pour éviter tout risque d'accidents potentiels.

L'appareil doit être installé conformément aux normes nationales de câblage électrique.

N'installez jamais le ventilateur dans une pièce à forte humidité.

Soyez très prudent si vous êtes près des pales du ventilateur.

Pour contrôler la vitesse des pales du ventilateur, utilisez les moyens de contrôle de vitesse d'EVVO.

Ne pliez pas ni ne courbez le système de poignée de la lame lors de l'installation ou du nettoyage.

Pour garantir le bon fonctionnement de l'appareil, le nettoyage et

l'entretien du produit doivent être effectués conformément à ce manuel d'instructions.

Éteignez et débranchez le produit avant de nettoyer.

Assurez-vous que le ventilateur ne soit pas placé près des rideaux ou d'autres objets qui pourraient s'emmêler.

Pour la sécurité des enfants, gardez tous les matériaux d'emballage (sacs plastiques, cartons, polystyrène, etc.) hors de portée.

Il est recommandé que l'assemblage de ce produit soit effectué entre deux personnes.

Ce produit est conçu pour être utilisé à l'intérieur.

### **Instructions pour la batterie**

Avaler des piles peut entraîner des brûlures, une perforation des tissus mous et la mort. Ils peuvent provoquer de graves brûlures dans les deux heures suivant l'ingestion.

Si vous avalez des piles, rendez-vous rapidement dans votre centre médical le plus proche.

N'autorisez pas les enfants à remplacer les piles sans supervision d'un adulte.

Ne démontez pas, n'ouvrez pas et ne détruisez pas les piles.

Gardez les piles hors de portée des enfants. Gardez les batteries considérées comme petites, hors de portée des enfants. En cas d'ingestion d'une batterie, vous devriez consulter rapidement un médecin.

N'exposez pas les batteries à la chaleur ou au feu. Évitez de le ranger en plein soleil.

Ne court-circuitez pas un article ou une batterie. Ne stockez pas les piles de manière désordonnée dans une boîte ou un tiroir où elles pourraient court-circuiter entre elles ou être court-circuitées par d'autres objets métalliques.

Les batteries et les batteries peuvent fuir dans des conditions ex-

trêmes. En cas de fuite d'une cellule, ne laissez pas le liquide entrer en contact avec la peau ou les yeux. Si le liquide entre en contact avec la peau, lavez-le immédiatement avec du savon et de l'eau. Si le liquide pénètre dans vos yeux, rincez-les immédiatement avec beaucoup d'eau propre pendant au moins 10 minutes et consultez un médecin. Portez des gants pour manipuler la batterie et jetez-la immédiatement conformément à la réglementation locale.

Observez les marquages positifs (+) et négatifs (-) sur les batteries et la télécommande et assurez-vous qu'ils sont utilisés correctement.

N'utilisez aucune batterie qui n'est pas conçue pour être utilisée avec l'équipement.

Ne mélangez pas de piles de différentes marques, capacités, tailles ou utilisations des batteries par les enfants doivent être supervisées. Achetez toujours les piles recommandées.

Gardez les piles propres et sèches. Nettoyez les bornes de la batterie avec un chiffon propre et sec s'ils se salissent.

Veuillez conserver la documentation originale du produit pour référence future.

Dans la mesure du possible, retirez les piles lorsqu'elles ne sont pas utilisées.

## **SICHERHEITSHINWEISE**

Lesen Sie die folgenden Anweisungen sorgfältig, bevor Sie das Gerät verwenden. Bewahre dieses Handbuch für zukünftige Referenzen oder neue Nutzer auf.

Dieses Gerät kann von Kindern ab 8 Jahren sowie von Personen mit eingeschränkten körperlichen, sensorischen oder geistigen Fähigkeiten oder mangelnder Erfahrung und Kenntnissen verwendet werden, sofern sie eine angemessene Überwachung oder Schulung zur sicheren Nutzung des Geräts erhalten haben und die damit verbundenen Gefahren verstehen. Kinder sollten nicht mit dem Gerät spielen. Reinigung und Wartung, die vom Benutzer durchgeführt werden sollen, sollten nicht von Kindern ohne Aufsicht durchgeführt werden.

Der Mindestabstand zwischen den Lüfterblättern und dem Boden sollte 2,3 Meter betragen.

Der Mindestabstand zu einem Objekt oder einer Klinge muss mindestens 76 cm betragen.

Stellen Sie sicher, dass das Gerät vor der Reinigung oder Benutzerwartung vom Strom getrennt ist.

Dieses Gerät ist ausschließlich für den häuslichen Gebrauch konzipiert und nicht für den Einsatz in Bars, Restaurants, Bauernhöfen, Hotels, Motels und Büros vorgesehen.

Stellen Sie sicher, dass die Netzspannung mit der in der Produktkennzeichnung angegebenen Spannung übereinstimmt und dass der Stecker geerdet ist.

Wenn das Stromkabel beschädigt ist, muss es vom offiziellen EVVO Technical Assistance Service repariert werden, um jegliche Gefahr zu vermeiden.

Verwenden Sie das Produkt nicht, wenn das Kabel oder die Struktur beschädigt oder defekt ist, heruntergefallen oder beschädigt ist.

Das Gerät muss gemäß den nationalen elektrischen Installationsstandards installiert werden.

Stecken Sie keine Objekte oder Körperteile zwischen die Klappen, wenn sie sich bewegen.

Um das Schadensrisiko zu verringern, befestigen Sie den Ventilator wie in diesem Handbuch angegeben direkt an der Gebäudestütze und verwenden Sie nur Teile und Komponenten, die von EVVO bereitgestellt und empfohlen werden.

Um das Risiko eines elektrischen Stromschlags zu vermeiden, trennen Sie die Hauptstromversorgung, indem Sie die Stromschalter ausschalten, bevor Sie den Lüfter installieren oder warten.

Die Verkabelung muss den nationalen elektrischen Standards entsprechen.

Das Kabel muss ordnungsgemäß geerdet sein, um das Risiko möglicher

cher Unfälle zu vermeiden.

Das Gerät muss gemäß den nationalen elektrischen Installationsstandards installiert werden.

Installieren Sie den Ventilator niemals in einem Raum mit hoher Luftfeuchtigkeit.

Sei sehr vorsichtig, wenn du in der Nähe der Lüfterblätter bist.

Um die Geschwindigkeit der Lüfterblätter zu steuern, verwenden Sie EVVOs Speed Control Means.

Biegen oder krümmen Sie das Klingengriffsystem während der Installation oder Reinigung nicht.

Um den ordnungsgemäßen Betrieb des Geräts sicherzustellen, muss die Reinigung und Wartung des Produkts gemäß dieser Anleitung durchgeführt werden.

Schalten Sie das Produkt vor der Reinigung aus und ziehen Sie das Stecknetz ab.

Stellen Sie sicher, dass der Ventilator nicht in der Nähe von Vorhängen oder anderen Gegenständen steht, die sich verheddern könnten.

Zur Sicherheit der Kinder sollten Sie alle Verpackungsmaterialien (Plastiktüten, Kartons, Polystyrol usw.) außer Reichweite aufbewahren.

Es wird empfohlen, dass die Montage dieses Produkts von zwei Personen durchgeführt wird.

Dieses Produkt ist für den Einsatz im Innenbereich konzipiert.

## **Batterieanleitung**

Das Schlucken von Batterien kann zu Verbrennungen, Weichteilperforationen und Tod führen. Sie können innerhalb von zwei Stunden nach dem Verzehr schwere Verbrennungen verursachen.

Wenn du Batterien schluckst, geh schnell ins nächste medizinische

Zentrum.

Lassen Sie nicht zu, dass Kinder ohne Aufsicht von Erwachsenen die Batterien austauschen.

Keine Batterien auseinanderbauen, öffnen oder zerstören.

Haltet die Batterien außerhalb der Reichweite von Kindern. Haltet Batterien als klein angesehen, außerhalb der Reichweite von Kindern. Im Falle des Konsums einer Batterie sollten Sie schnell medizinische Hilfe in Anspruch nehmen.

Setzen Sie Batterien weder Hitze noch Feuer aus. Vermeiden Sie die Lagerung in direktem Sonnenlicht.

Schließen Sie kein Gerät oder eine Batterie kurz. Bewahren Sie Batterien nicht ungeordnet in einer Box oder Schublade auf, wo sie sich gegenseitig kurzschließen oder von anderen Metallgegenständen kurzgeschlossen werden können.

Sowohl Batterien als auch Batterien können unter extremen Bedingungen undicht werden. Im Falle eines Austritts aus einer Zelle sollten Sie nicht zulassen, dass die Flüssigkeit Haut oder Augen berührt. Wenn die Flüssigkeit mit der Haut in Kontakt kommt, spülen Sie sie sofort mit Seife und Wasser ab. Wenn die Flüssigkeit in Ihre Augen gelangt, spülen Sie sie sofort mit ausreichend sauberem Wasser für mindestens 10 Minuten und suchen Sie medizinische Hilfe auf. Tragen Sie Handschuhe zum Umgang mit der Batterie und entsorgen Sie sie sofort gemäß den örtlichen Vorschriften.

Beachten Sie die positiven (+) und negativen (-) Markierungen auf den Batterien und der Fernbedienung und stellen Sie sicher, dass sie korrekt verwendet werden.

Verwenden Sie keine Batterie, die nicht für die Verwendung mit dem Gerät ausgelegt ist.

Mischen Sie keine Batterien unterschiedlicher Herkunft, Kapazität, Größe oder Nutzung, die Batterien sollten von Kindern überwacht werden. Kaufe immer die empfohlenen Akkus.

Haltet die Batterien sauber und trocken. Reinigen Sie die Batteriepol

mit einem sauberen, trockenen Tuch, falls sie schmutzig werden.

Bitte bewahren Sie die originale Produktdokumentation für die spätere Referenz auf.

Wenn möglich, entfernen Sie die Batterien, wenn sie nicht verwendet werden.

## **ISTRUZIONI DI SICUREZZA**

Leggi attentamente le seguenti istruzioni prima di utilizzare l'apparecchio. Conserva questo manuale per riferimento futuro o per nuovi utenti.

Questo apparecchio può essere utilizzato da bambini di età pari o superiore a 8 anni e da persone con capacità fisiche, sensoriali o mentali ridotte o con mancanza di esperienza e conoscenza, se hanno ricevuto un'adeguata supervisione o formazione sull'uso sicuro dell'apparecchio e comprendono i pericoli coinvolti. I bambini non dovrebbero giocare con l'apparecchio. La pulizia e la manutenzione che devono essere eseguite dall'utente non dovrebbero essere effettuate dai bambini senza supervisione.

La distanza minima tra le pale della ventola e il terreno dovrebbe essere di 2,3 metri.

La distanza minima da un oggetto o da una parete di lame deve essere di almeno 76 cm.

Assicurati che l'apparecchio sia scollegato dalla corrente prima di pulire o effettuare la manutenzione dell'utente.

Questo elettrodomestico è progettato esclusivamente per uso domestico e non è destinato all'uso in bar, ristoranti, fattorie, hotel, motel e uffici.

Assicurati che la tensione di rete corrisponda a quella indicata nella marcatura del prodotto e che la spina sia messa a terra.

Se il cavo di alimentazione è danneggiato, deve essere riparato dal servizio ufficiale di assistenza tecnica EVVO per evitare qualsiasi tipo di pericolo.

Non usare il prodotto se il cavo o la struttura sono danneggiati o mal-funzionanti, caduti o danneggiati.

Il dispositivo deve essere installato in conformità agli standard nazionali di cablaggio elettrico.

Non inserire oggetti o parti del corpo tra le lame mentre sono in movimento.

Per ridurre il rischio di danni, collega la ventola direttamente alla struttura di supporto dell'edificio come indicato in questo manuale e utilizza solo le parti e i componenti forniti e raccomandati da EVVO.

Per evitare il rischio di scosse elettriche, scollega l'alimentatore principale spegnendo gli interruttori prima di installare o servire la ventola.

Il cablaggio deve rispettare gli standard elettrici nazionali.

Il cavo deve essere correttamente messo a terra per evitare il rischio di possibili incidenti.

Il dispositivo deve essere installato in conformità agli standard nazionali di cablaggio elettrico.

Non installare mai la ventola in una stanza con alta umidità.

Fai molta attenzione se sei vicino alle pale della ventola.

Per controllare la velocità delle pale della ventola, usa i mezzi di controllo della velocità di EVVO.

Non piegare o curvare il sistema di impugnatura della lama durante l'installazione o la pulizia.

Per garantire il corretto funzionamento del dispositivo, la pulizia e la manutenzione del prodotto devono essere effettuate secondo questo manuale di istruzioni.

Spegni e scollega il prodotto prima di pulire.

Assicurati che la ventola non sia posizionata vicino a tende o altri oggetti che potrebbero aggrovigliarsi.

Per la sicurezza dei bambini, tieni fuori dalla portata tutti i materiali di imballaggio (sacchetti di plastica, scatole, polistiroli, ecc.).

Si raccomanda che l'assemblaggio di questo prodotto avvenga tra due persone.

Questo prodotto è progettato per essere usato al chiuso.

### **Istruzioni per la batteria**

Ingoiare le batterie può causare ustioni, perforazioni dei tessuti molli e la morte. Possono causare gravi ustioni entro due ore dall'assunzione.

Se inghi batterie, vai subito al centro medico più vicino.

Non permettere ai bambini di sostituire le batterie senza la supervisione di un adulto.

Non smontare, aprire o distruggere le batterie.

Tieni le batterie fuori dalla portata dei bambini. Tieni le batterie considerate piccole fuori dalla portata dei bambini. In caso di ingestione di una batteria, dovresti rivolgerti rapidamente a un medico.

Non esporre le batterie al calore o al fuoco. Evita di conservare la custodia alla luce diretta del sole.

Non cortocircuitare un articolo o una batteria. Non conservare batterie in modo disordinato in una scatola o in un cassetto dove potrebbero cortocircuitarsi tra loro o essere interrotte da altri oggetti metallici.

Sia le batterie che le batterie possono perdere in condizioni estreme. In caso di perdita da una cellula, non permettere al liquido di entrare in contatto con la pelle o gli occhi. Se il liquido entra in contatto con la pelle, lava subito con acqua e sapone. Se il liquido entra negli occhi, risciacquali immediatamente con molta acqua pulita per almeno 10 minuti e cerca assistenza medica. Indossa i guanti per maneggiare la batteria e smaltirla immediatamente secondo le normative locali.

Osserva le marcature positive (+) e negative (-) sulle batterie e sul telecomando e assicurati che siano usate correttamente.

Non usare alcuna batteria che non sia progettata per l'uso con l'apparecchiatura.

Non mescolare batterie di diverse marca, capacità, dimensioni o utilizzo; le batterie da parte dei bambini devono essere sorvegliate. Compra sempre le batterie consigliate.

Mantieni le batterie pulite e asciutte. Pulisci i terminali della batteria con un panno pulito e asciutto se si sporcano.

Si prega di conservare la documentazione originale del prodotto per riferimento futuro.

Quando possibile, rimuovi le batterie quando non le usi.

## **INSTRUÇÕES DE SEGURANÇA**

Leia atentamente as seguintes instruções antes de usar o aparelho. Guarde este manual para referência futura ou para novos utilizadores.

Este aparelho pode ser utilizado por crianças com 8 anos ou mais e por pessoas com capacidades físicas, sensoriais ou mentais reduzidas ou com falta de experiência e conhecimento, desde que tenham recebido supervisão ou formação adequada sobre o uso seguro do aparelho e compreendam os perigos envolvidos. As crianças não devem brincar com o aparelho. A limpeza e manutenção a realizar pelo utilizador não devem ser feitas por crianças sem supervisão.

A distância mínima entre as pás do ventilador e o solo deve ser de 2,3 metros.

A distância mínima de um objeto ou de uma parede de lâmina deve ser de pelo menos 76 cm.

Certifique-se de que o aparelho está desligado da alimentação antes de limpar ou realizar a manutenção do utilizador.

Este aparelho foi concebido exclusivamente para uso doméstico e não se destina a bares, restaurantes, quintas, hotéis, motéis e escritórios.

Certifique-se de que a tensão da rede corresponde à tensão espe-

cificada na marcação do produto e que a ficha está ligada à terra.

Se o cabo de alimentação estiver danificado, deve ser reparado pelo Serviço Oficial de Assistência Técnica da EVVO para evitar qualquer tipo de perigo.

Não use o produto se o cabo ou estrutura estiver danificado ou avariado, caído ou danificado.

O dispositivo deve ser instalado de acordo com as normas nacionais de cablagem elétrica.

Não insira objetos ou partes do corpo entre as lâminas enquanto estão em movimento.

Para reduzir o risco de danos, fixe o ventilador diretamente à estrutura de suporte do edifício, conforme indicado neste manual, e utilize apenas peças e componentes fornecidos e recomendados pela EVVO.

Para evitar o risco de choques elétricos, desligue a fonte principal de alimentação desligando os interruptores antes de instalar ou fazer a manutenção do ventilador.

A cablagem deve cumprir as normas elétricas nacionais.

O cabo deve estar devidamente aterrado para evitar o risco de possíveis acidentes.

O dispositivo deve ser instalado de acordo com as normas nacionais de cablagem elétrica.

Nunca instale o ventilador numa divisão com alta humidade.

Tem muito cuidado se estiveres perto das pás do ventilador.

Para controlar a velocidade das pás do ventilador, use o Speed Control Means da EVVO.

Não dobre nem curve o sistema de empunhadura da lâmina durante a instalação ou limpeza.

Para garantir o funcionamento correto do dispositivo, a limpeza

e manutenção do produto deve ser realizada de acordo com este manual de instruções.

Desligue e desligue o produto antes de limpar.

Certifica-te de que o ventilador não está colocado perto de cortinas ou outros objetos que possam ficar enrolados.

Para a segurança das crianças, mantenha todo o material de embalagem (sacos de plástico, caixas, poliestireno, etc.) fora do alcance.

Recomenda-se que a montagem deste produto seja realizada entre duas pessoas.

Este produto foi concebido para ser usado em interiores.

### **Instruções da Bateria**

Engolir pilhas pode causar queimaduras, perfuração dos tecidos moles e a morte. Podem causar queimaduras graves dentro de duas horas após a ingestão.

Se engolir pilhas, dirija-se rapidamente ao centro médico mais próximo.

Não permita que crianças substituam pilhas sem supervisão de um adulto.

Não desmonte, abra ou destrua baterias.

Mantenha as pilhas fora do alcance das crianças. Mantenha as baterias consideradas pequenas, fora do alcance das crianças. Em caso de ingestão de bateria, deve procurar assistência médica rapidamente.

Não exponha as baterias ao calor ou ao fogo. Evite guardar em exposição direta à luz solar.

Não faça curto-circuito a um item ou bateria. Não guarde pilhas de forma desordenada numa caixa ou gaveta onde possam entrar em curto-circuito ou ser interrompidas por outros objetos metálicos.

Tanto as baterias como as baterias podem ter fugas em condições

extremas. Em caso de fuga de uma célula, não permita que o líquido entre em contacto com a pele ou os olhos. Se o líquido entrar em contacto com a pele, lave imediatamente com água e sabão. Se o líquido entrar nos olhos, lave-os imediatamente com bastante água limpa durante pelo menos 10 minutos e procure ajuda médica. Use luvas para manusear a bateria e descarte-a imediatamente, de acordo com as regulamentações locais.

Observe as marcações positivas (+) e negativas (-) nas pilhas e no comando e certifique-se de que são usadas corretamente.

Não use nenhuma bateria que não seja concebida para uso com o equipamento.

Não misture pilhas de diferentes marcas, capacidades, tamanhos ou uso; as baterias por crianças devem ser supervisionadas. Compre sempre as pilhas recomendadas.

Mantém as baterias limpas e secas. Limpa os terminais da bateria com um pano limpo e seco se ficarem sujos.

Por favor, guarde a documentação original do produto para referência futura.

Sempre que possível, retire as pilhas quando não estiver a ser usada.

## **VEILIGHEIDSINSTRUCTIES**

Lees de volgende instructies zorgvuldig voordat je het apparaat gebruikt. Bewaar deze handleiding voor toekomstige referentie of voor nieuwe gebruikers.

Dit apparaat kan worden gebruikt door kinderen van 8 jaar en ouder en door personen met verminderde fysieke, zintuiglijke of mentale capaciteiten of gebrek aan ervaring en kennis, mits zij passende supervisie of training hebben gekregen over het veilige gebruik van het apparaat en de gevaren begrijpen. Kinderen mogen niet met het apparaat spelen. Schoonmaak en onderhoud dat door de gebruiker moet worden uitgevoerd, mag niet door kinderen worden uitgevoerd zonder toezicht.

De minimale afstand tussen de ventilatorbladen en de aarde moet

2,3 meter zijn.

De minimale afstand tot een object of een bladwand moet minstens 76 cm zijn.

Zorg ervoor dat het apparaat van de stroom is losgekoppeld voordat je het schoonmaakt of onderhoud uitvoert voor gebruikers.

Dit apparaat is exclusief ontworpen voor huishoudelijk gebruik en is niet bedoeld voor gebruik in bars, restaurants, boerderijen, hotels, motels en kantoren.

Zorg ervoor dat de netspanning overeenkomt met de spanning die in de productmarkering staat en dat de stekker geaard is.

Als het stroomsnoer beschadigd is, moet het worden gerepareerd door de officiële EVVO Technical Assistance Service om elk gevaar te voorkomen.

Gebruik het product niet als het snoer of de constructie beschadigd of defect is, gevallen of beschadigd.

Het apparaat moet worden geïnstalleerd volgens de nationale elektrische bedradingstandaarden.

Plaats geen voorwerpen of lichaamsdelen tussen de bladen wanneer ze in beweging zijn.

Om het risico op schade te verkleinen, bevestig je de ventilator direct aan de ondersteunende constructie van het gebouw zoals aangegeven in deze handleiding en gebruik je alleen onderdelen en componenten die door EVVO zijn geleverd en aanbevolen.

Om het risico op een elektrische schok te vermijden, koppel je de hoofdvoeding los door de schakelaars uit te schakelen voordat je de ventilator installeert of onderhoudt.

De bedrading moet voldoen aan nationale elektrische normen.

De kabel moet correct geaard zijn om het risico op mogelijke ongelukken te vermijden.

Het apparaat moet worden geïnstalleerd volgens de nationale elek-

trische bedradingstandaarden.

Installeer de ventilator nooit in een kamer met hoge luchtvochtigheid.

Wees heel voorzichtig als je dicht bij de ventilatorbladen bent.

Om de snelheid van de ventilatorbladen te regelen, gebruik je EV-VO's Speed Control Means.

Buig of krom het handgreepsysteem niet tijdens installatie of reiniging.

Om de correcte werking van het apparaat te waarborgen, moet het reinigen en onderhoud van het product worden uitgevoerd volgens deze gebruiksaanwijzing.

Zet het product uit en trek het stopcontact eruit voordat je het schoonmaakt.

Zorg ervoor dat de ventilator niet bij gordijnen of andere objecten die in de knoop kunnen raken wordt geplaatst.

Houd voor de veiligheid van kinderen alle verpakkingsmaterialen (plastic zakken, dozen, polystyreen, enz.) buiten bereik.

Het wordt aanbevolen dat de assemblage van dit product tussen twee personen wordt uitgevoerd.

Dit product is ontworpen om binnenshuis te worden gebruikt.

### **Batterij-instructies**

Het doorslikken van batterijen kan leiden tot brandwonden, doorboring van zacht weefsel en de dood. Ze kunnen binnen twee uur na inname ernstige brandwonden veroorzaken.

Als je batterijen doorslikt, ga dan snel naar het dichtstbijzijnde medisch centrum.

Laat kinderen geen batterijen vervangen zonder toezicht van volwassenen.

Verwijder geen batterijen, open of vernietig niet.

Houd batterijen buiten het bereik van kinderen. Houd batterijen die als klein worden beschouwd, buiten het bereik van kinderen. In geval van het innemen van een batterij moet u snel medische hulp zoeken.

Blootstel batterijen niet aan hitte of vuur. Vermijd opslag in direct zonlicht.

Kortsluit geen voorwerp of batterij. Bewaar batterijen niet op een wanordelijke manier in een doos of lade waar ze elkaar kunnen kortsluiten of kortsluiting kunnen veroorzaken door andere metalen voorwerpen.

Zowel batterijen als batterijen kunnen onder extreme omstandigheden lekken. Bij lekkage uit een cel mag de vloeistof niet in contact komen met de huid of ogen. Als de vloeistof in contact komt met de huid, spoel je het direct af met zeep en water. Als er vloeistof in je ogen komt, spoel ze dan onmiddellijk door met voldoende schoon water gedurende minstens 10 minuten en zoek medische hulp. Draag handschoenen om de batterij te hanteren en gooi deze onmiddellijk weg volgens de lokale regelgeving.

Let op de positieve (+) en negatieve (-) markeringen op de batterijen en de afstandsbediening en zorg dat ze correct worden gebruikt.

Gebruik geen accu die niet ontworpen is voor gebruik met de apparatuur.

Meng geen batterijen van verschillende soorten, capaciteiten, groottes of het gebruik van de batterijen; kinderen moeten toezicht houden. Koop altijd de aanbevolen batterijen.

Houd batterijen schoon en droog. Maak de accupolen schoon met een schone, droge doek als ze vies worden.

Bewaar alstublieft de originele productdocumentatie voor toekomstige referentie.

Verwijder de batterijen waar mogelijk wanneer ze niet in gebruik zijn.

## **INSTRUKCJE BEZPIECZEŃSTWA**

Przeczytaj dokładnie poniższe instrukcje przed użyciem urządzenia. Zachowaj ten podręcznik na przyszłość lub nowych użytkowników.

Urządzenie to może być używane przez dzieci w wieku 8 lat i starsze oraz przez osoby o ograniczonych zdolnościach fizycznych, sensorycznych lub umysłowych lub braku doświadczenia i wiedzy, jeśli zostały odpowiednio nadzorowane lub przeszkolone w zakresie bezpiecznego użytkowania urządzenia oraz rozumieją związane z tym zagrożenia. Dzieci nie powinny bawić się tym sprzętem. Czyszczenie i konserwacja wykonywane przez użytkownika nie powinny być wykonywane przez dzieci bez nadzoru.

Minimalna odległość między łopatkami wentylatora a ziemią powinna wynosić 2,3 metra.

Minimalna odległość od obiektu lub ściany ostrza musi wynosić co najmniej 76 cm.

Upewnij się, że urządzenie jest odłączone od zasilania przed czyszczeniem lub wykonywaniem konserwacji użytkownika.

To urządzenie jest przeznaczone wyłącznie do użytku domowego i nie jest przeznaczone do użytku w barach, restauracjach, gospodarstwach, hotelach, motelach ani biurach.

Upewnij się, że napięcie sieciowe odpowiada napięciu określonemu na oznaczeniu produktu oraz że wtyczka jest uziemiona.

Jeśli przewód zasilający jest uszkodzony, musi zostać naprawiony przez oficjalną Służbę Wsparcia Technicznego EVVO, aby uniknąć wszelkiego rodzaju zagrożenia.

Nie używaj produktu, jeśli kabel lub konstrukcja są uszkodzone lub wadliwe, upuszczone lub uszkodzone.

Urządzenie musi być zainstalowane zgodnie z krajowymi standardami instalacji elektrycznej.

Nie wkładaj przedmiotów ani części ciała między ostrza, gdy są w ruchu.

Aby zmniejszyć ryzyko uszkodzenia, przymocuj wentylator bezpośrednio do konstrukcji nośnej budynku, zgodnie z tą instrukcją, i używaj wyłącznie części i komponentów dostarczonych i zalecanych przez EVVO.

Aby uniknąć ryzyka porażenia prądem, odłącz główne zasilanie, wyłączając włączniki przed instalacją lub serwisowaniem wentylatora.

Okablowanie musi spełniać krajowe normy elektryczne.

Kabel musi być odpowiednio uziemiony, aby uniknąć ryzyka ewentualnych wypadków.

Urządzenie musi być zainstalowane zgodnie z krajowymi standardami instalacji elektrycznej.

Nigdy nie instaluj wentylatora w pomieszczeniu o wysokiej wilgotności.

Bądź bardzo ostrożny, jeśli jesteś blisko łopatek wentylatora.

Aby kontrolować prędkość łopatek wentylatora, użyj środków kontroli prędkości EVVO.

Nie wyginaj ani nie wyginaj systemu uchwytu ostrza podczas montażu lub czyszczenia.

Aby zapewnić prawidłowe działanie urządzenia, czyszczenie i konserwacja produktu muszą być przeprowadzane zgodnie z nią, instrukcją obsługi.

Wyłącz i odłącz produkt przed czyszczeniem.

Upewnij się, że wentylator nie jest ustawiony blisko zasłon lub innych przedmiotów, które mogą się zaplątać.

Dla bezpieczeństwa dzieci trzymaj wszelkie materiały opakowaniowe (plastikowe torby, pudełka, polistyren itp.) poza zasięgiem.

Zaleca się, aby montaż tego produktu odbywał się między 2 osobami.

Produkt ten został zaprojektowany do użytku wewnątrz budynku.

## Instrukcje dotyczące baterii

Połykanie baterii może prowadzić do oparzeń, perforacji tkanek miękkich i śmierci. Mogą powodować poważne oparzenia w ciągu dwóch godzin od spożycia.

Jeśli przełkniesz baterie, szybko udaj się do najbliższego centrum medycznego.

Nie pozwalaj dzieciom na wymianę baterii bez nadzoru dorosłych.

Nie demontażu, otwierania ani niszczenia baterii.

Trzymaj baterie poza zasięgiem dzieci. Trzymaj baterie uważane za małe poza zasięgiem dzieci. W przypadku połknięcia baterii powinieneś jak najszybciej zgłosić się po pomoc medyczną.

Nie narażaj baterii na działanie ciepła ani ognia. Unikaj przechowywania w bezpośrednim świetle słonecznym.

Nie zwarzaj przedmiotu ani baterii. Nie przechowuj baterii w nieuporządkowany sposób w pudełku lub szufladzie, gdzie mogą się zwarć lub zostać zwarte przez inne metalowe przedmioty.

Zarówno baterie, jak i baterie mogą przeciekać w ekstremalnych warunkach. W przypadku wycieku z komórki nie pozwól, by ciecz zetknęła się ze skórą lub oczami. Jeśli płyn zetknie skórę, natychmiast spłukaj mydłem i wodą. Jeśli płyn dostanie się do oczu, natychmiast przepłucz je dużą ilością czystej wody przez co najmniej 10 minut i skonsultuj się z pomocą medyczną. Noś rękawiczki do obsługi baterii i natychmiast ją utylizuj zgodnie z lokalnymi przepisami.

Obserwuj oznaczenia dodatnie (+) i ujemne (-) na bateriach i pilocie i upewnij się, że są używane prawidłowo.

Nie używaj baterii, która nie jest przeznaczona do użycia z tym sprzętem.

Nie mieszaj baterii różnej generacji, pojemności, rozmiaru ani użytkowania przez dzieci – należy nadzorować ich użycie. Zawsze kupuj zalecane baterie.

Utrzymuj baterie czyste i suche. Jeśli się zabrudzą, wyczyść zaciski

akumulatora czystą, suchą ściereczką.

Prosimy o zachowanie oryginalnej dokumentacji produktu na przyszłość.

Kiedy to možné, vyjmuj baterie, gdy nie są užíwane.

## **BEZPEČNOSTNÍ INSTRUKCE**

Před použitím spotřebiče si pečlivě přečtěte následující pokyny. Uložte si tento manuál pro budoucí použití nebo pro nové uživatele.

Tento přístroj mohou používat děti ve věku 8 let a více a osoby s omezenými fyzickými, smyslovými nebo mentálními schopnostmi či nedostatkem zkušeností a znalostí, pokud byly dostatečně dohlíženy nebo školeny ohledně bezpečného používání přístroje a rozumí spojeným rizikům. Děti by si s tímto spotřebičem neměly hrát. Úklid a údržbu, kterou má provádět uživatel, by neměly provádět děti bez dozoru.

Minimální vzdálenost mezi lopatkami ventilátoru a zemí by měla být 2,3 metru.

Minimální vzdálenost od objektu nebo stěny čepele musí být alespoň 76 cm.

Před čištěním nebo údržbou se ujistěte, že je spotřebič odpojený od napájení.

Tento spotřebič je určen výhradně pro domácí použití a není určen pro použití v barech, restauracích, na farmách, v hotelech, motelech a kancelářích.

Ujistěte se, že síťové napětí odpovídá napětí uvedenému v označení produktu a že zástrčka je uzemněná.

Pokud je napájecí kabel poškozen, musí jej opravit oficiální technická asistenční služba EVVO, aby se předešlo jakémukoli nebezpečí.

Nepoužívejte produkt, pokud je kabel nebo konstrukce poškozená, nefunkční, upuštěná nebo poškozená.

Zařízení musí být instalováno v souladu s národními standardy elek-

trického rozvodu.

Nevkládejte mezi lopatky předměty ani části těla, když jsou v pohybu.

Pro snížení rizika poškození připojte ventilátor přímo k podpůrné konstrukci budovy, jak je uvedeno v tomto manuálu, a používejte pouze díly a komponenty dodané a doporučené společností EVVO.

Aby se předešlo riziku úrazu elektrickým proudem, odpojte hlavní zdroj napětí vypnutím vypínačů před instalací nebo servisem ventilátoru.

Elektroinstalace musí splňovat národní elektrické normy.

Kabel musí být správně uzemněn, aby se předešlo riziku možných nehod.

Zařízení musí být instalováno v souladu s národními standardy elektrického rozvodu.

Nikdy neinstalujte ventilátor do místnosti s vysokou vlhkostí.

Bud'te velmi opatrní, pokud jste blízko lopatek ventilátoru.

Pro kontrolu rychlosti lopatek ventilátoru použijte EVVO Speed Control Means.

Během instalace nebo čištění neohýbejte ani nekřivte systém úchopu čepele.

Pro zajištění správného provozu zařízení je nutné čištění a údržbu provádět v souladu s tímto návodem.

Před čištěním vypněte a odpojte produkt ze zásuvky.

Ujistěte se, že ventilátor není umístěn poblíž závěsů nebo jiných předmětů, které by se mohly zamotat.

Pro bezpečnost dětí držte veškerý obalový materiál (plastové tašky, krabice, polystyren atd.) mimo dosah.

Doporučuje se, aby montáž tohoto produktu probíhala mezi dvěma lidmi.

Tento produkt je navržen pro použití v interiéru.

## **Pokyny k baterii**

Polykání baterií může vést k popáleninám, perforaci měkkých tkání a smrti. Mohou způsobit těžké popáleniny do dvou hodin po požití.

Pokud spolýkáte baterie, rychle jděte do nejbližšího zdravotnického centra.

Nedovolte dětem měnit baterie bez dozoru dospělých.

Nerozebírejte, neotevírejte ani neničte baterie.

Držte baterie mimo dosah dětí. Baterie považovány za malé držte mimo dosah dětí. V případě požití baterie byste měli co nejdříve vyhledat lékařskou pomoc.

Nevystavujte baterie teplu ani ohni. Vyhněte se skladování na přímém slunci.

Nezkratujte předmět ani baterii. Neukládejte baterie neuspořádaně v krabici nebo šuplíku, kde by mohly způsobit zkraty nebo být zkratovány jinými kovovými předměty.

Baterie i baterie mohou za extrémních podmínek unikat. V případě úniku z buňky nedovolte, aby se kapalina dostala do kontaktu s kůží nebo očima. Pokud se tekutina dostane do kontaktu s pokožkou, ihned ji smyjte mýdlem a vodou. Pokud se tekutina dostane do očí, ihned je na alespoň 10 minut opláchněte dostatkem čisté vody a vyhledejte lékařskou pomoc. Noste rukavice při manipulaci s baterií a okamžitě ji likvidujte v souladu s místními předpisy.

Pozorujte kladné (+) a záporné (-) označení na bateriích a dálkovém ovladači a ujistěte se, že jsou správně používány.

Nepoužívejte žádnou baterii, která není určena pro použití s tímto zařízením.

Děti by měly pod dohledem nemíchat baterie různých výrobců, kapacit, velikostí nebo použití těchto zdrojů. Vždy kupujte doporučené baterie.

Udržujte baterie čisté a suché. Pokud se zašpiní, vyčistěte svorky baterie čistým, suchým hadříkem.

Prosím, ponechte si původní dokumentaci k produktu pro budoucí použití.

Kdykoli je to možné, vyndejte baterie, když nejsou používány.

# 1. PIEZAS Y COMPONENTES

**Fig. 1**

1. Soporte de montaje
2. Mando a distancia
3. Herramientas para el montaje
4. Aspa
5. Cuerpo principal
6. Soporte panel LED
7. Plafón
8. Placa LED
9. Placa aislante

NOTA: Los gráficos de este manual son representaciones esquemáticas y puede que no coincidan exactamente con los del producto.

# 2. ANTES DEL PRIMER USO

Este producto contiene un embalaje diseñado para protegerlo durante el transporte. Saque el ventilador de techo de su caja, y le recomendamos que guarde la caja original y otros elementos del embalaje en un lugar seguro ya que le ayudarán a prevenir daños en el producto si necesita transportarlo en el futuro. Si desea deshacerse del embalaje original, asegúrese de reciclar todos los elementos correctamente.

Asegúrese de que todas las piezas y componentes están incluidos y en buen estado. Si faltara alguno o no estuviera en buen estado, contacte de forma inmediata con el Servicio de Atención Técnica oficial de EVVO.

# 3. MONTAJE

## Instrucciones generales para el montaje

Si se cuelga el ventilador en un gancho, este debe tener la capacidad de soportar un peso mínimo de 100 kilos.

Para evitar lesiones y daños personales, asegúrese de que el lugar donde se vaya a instalar el dispositivo permita un espacio libre de 2,3 m de las aspas al suelo y de 76 cm de las aspas a la pared o a cualquier otro objeto. **Fig. 2**

Asegúrese de que la estructura de la vivienda soporta el peso total del ventilador.

Este ventilador se puede instalar tanto en techos normales como en techos abovedados o inclinados al utilizar la varilla. La longitud de cuelgue puede aumentarse utilizando la varilla central más larga.

## Montaje según el tipo de techo

Techo de madera **Fig. 3**

Techo de cemento **Fig. 4**

Para realizar el montaje de este ventilador de techo siga los siguientes pasos (Fig. 3-9)

1. Siga las instrucciones del apartado de montaje según el tipo de techo, para instalar la placa de sujeción.
2. A continuación, coja el cuerpo principal del ventilador y enganche de manera preliminar este último a la placa de sujeción tal y como se muestra en la figura 6.
3. Coja el receptor y realice las conexiones eléctricas, estas conexiones se hacen mediante conectores rápidos. Una vez se han realizado las conexiones, introduzca el receptor en el interior de la parte superior del cuerpo principal. Siga las instrucciones del cableado que se muestran en la **figura 5**.
4. Descuelgue el ventilador del gancho y proceda a atornillar la placa de sujeción con el cuerpo principal. Atornille los dos tornillos en la placa de sujeción, pero sin apretar al máximo. Acto seguido, enganche el cuerpo principal a los tornillos fijados previamente y apriete estos últimos. **Fig. 6**
5. Para comenzar a realizar la instalación de las aspas, deberá usar los tornillos y arandelas que se suministran en el kit de instalación. Coloque el aspa con la parte acabada en punta de manera que esta quede en la parte inferior. Alinee el aspa con los agujeros que se encuentran en la parte inferior del cuerpo principal e introduzca los tornillos. Repita este paso hasta que todas las aspas queden instaladas. **Fig. 7**
6. Conecte la placa led a los dos conectores eléctricos y fíjela al panel led por medio de los imanes que la placa led incorpora. **Fig. 8-9**
7. Para finalizar, coja el plafón y enrosque este al soporte de la placa LED como se muestra en la **figura 10**.

### Advertencia

Los tornillos autorroscantes pueden utilizarse únicamente en techos de madera. En caso de realizar la instalación en techos de obra o vigas, utilice un taladro para hacer los agujeros y tacos o tornillos de expansión (no incluidos).

## 4. FUNCIONAMIENTO

### Mando a distancia Fig. 11

1. Botón de apagado
2. Controles de la velocidad
3. Función Invierno
4. Función Verano
5. Brisa natural
6. Apagado brisa natural
7. Temporizador

## ESPAÑOL

Utilice los 6 botones de velocidad para seleccionar el nivel de potencia del aire.

Pulse el botón de apagado para apagar el dispositivo.

Utilice los 3 botones del temporizador para seleccionar el tiempo de funcionamiento del ventilador: 1 h, 2h y 4h. El ventilador se apagará cuando haya pasado el tiempo seleccionado.

Pulse el botón de la luz para encender o apagar la lámpara.

El mando a distancia funciona con 2 pilas de 1.5 V tipo 3AAA.

### **Función invierno**

Pulse el botón 3, el ventilador hará circular el aire de abajo hacia arriba llevando el aire frío a la parte alta de la habitación.

### **Función verano**

Pulse el botón 4, el ventilador hará circular el aire de arriba hacia abajo llevando el aire frío a la parte baja de la habitación.

### **Brisa natural**

Active este modo desde el botón correspondiente del mando a distancia. El ventilador variará progresivamente el nivel de potencia en ciclos, proporcionando una sensación de aire fresco.

#### *Advertencia*

Invierta el sentido de giro con el ventilador en marcha. Mantenga pulsado el botón durante 3 segundos aprox., oirá un pitido y las aspas dejarán de girar progresivamente hasta casi detenerse. Transcurridos unos segundos, volverán a girar en sentido inverso.

### **Emparejamiento del mando con el ventilador**

Presione 5 segundos en el botón de apagado hasta que escuche un pitido.

### **Conexión Wi-Fi**

Presione a la vez el botón 1h y 4h durante 5 segundos hasta que escuche un pitido. Y siga las instrucciones que se detallan en el apartado 5. Conectividad Wi-Fi y aplicación móvil.

#### *Advertencias*

El mando a distancia utiliza una tecnología de transmisión digital Wireless RF. Si tanto el ventilador como la lámpara están equipados con un interruptor, encienda el ventilador a velocidad máxima y encienda la luz antes de utilizar el mando a distancia.

Si no se puede controlar el ventilador o la luz a través del transmisor, compruebe que

las pilas del mando a distancia están en buenas condiciones y hacen buen contacto, que los electrodos positivo y negativo están en la posición correcta y si hay suficiente batería.

Si no se puede controlar el ventilador o la luz a través del transmisor, compruebe si hay productos con control remoto alrededor y compruebe si los botones del transmisor están accionados. Productos con un sistema de control remoto similar pueden causar interferencias. Esto no incluye los mandos a distancia infrarrojos.

Preste atención a la tensión del producto. Un voltaje demasiado bajo puede hacer que el mando a distancia no funcione. Las especificaciones técnicas las puede encontrar en este manual.

Si no va a utilizar el mando a distancia durante un tiempo, extraiga las pilas.

## 5. CONECTIVIDAD WI-FI Y APLICACIÓN MÓVIL



Escanea el QR que se muestra para descargar la App “Smart Life” disponible tanto para IOS como para Android.

1. Abre la aplicación y en la esquina superior derecha pulsa en “+” y Añade un dispositivo.
2. En la categoría de “Eléctrico” selecciona “Aire acondicionado”.
3. Debes estar conectado a una red Wifi de 2.4 Ghz.
4. Siga los pasos de sincronización de la App.

## 6. LIMPIEZA Y MANTENIMIENTO

Asegúrese de desconectar el ventilador antes de proceder a su limpieza.

No sumerja ni salpique ninguna de las partes del dispositivo con agua ni ningún otro líquido. No utilice disolventes ni otros productos químicos para limpiarlo. Utilice un paño suave y húmedo para limpiar la superficie del producto.

## 7. ESPECIFICACIONES TÉCNICAS

<b>Producto</b>	<b>Ventilador de techo EVVO V550 / V551 Wood Wifi</b>
Referencia	V0387/V0388
Tensión nominal	220-240V ~
Frecuencia	50/60 Hz
Potencia motor	40W DC
Potencia LED	18W
IP44	

<b>Descripción</b>	<b>Símbolo</b>	<b>Valor</b>	<b>Unidad</b>
Caudal máximo del ventilador	F	170,6	m <sup>3</sup> /min
Potencia utilizada por el ventilador	P	35	W
Valor de servicio	SV	4,9	(m <sup>3</sup> /min)/W
Consumo de energía en modo de espera	P <sub>SB</sub>	0,45	W
Nivel de potencia acústica del ventilador	L <sub>WA</sub>	47,0	dB (A)
Velocidad máxima del aire	C	2,75	m/seg
Norma de medición del valor de servicio	IEC 60879		

Las especificaciones técnicas pueden cambiar sin notificación previa para mejorar la calidad del producto.

Fabricado en China | Diseñado en España

## 8. ELIMINACIÓN DE EQUIPOS ELÉCTRICOS Y ELECTRÓNICOS VIEJOS



Este símbolo indica que, de acuerdo con la normativa aplicable, el producto y/o las células deben eliminarse por separado de la basura doméstica. Cuando este producto llegue al final de su vida útil, debe desechar las celdas/baterías/acumuladores y llevarlos a un punto de recogida designado por las autoridades locales.

Los consumidores deben ponerse en contacto con sus autoridades locales o minoristas para obtener información sobre la eliminación adecuada de los aparatos viejos y/o sus baterías.

El cumplimiento de las pautas anteriores ayudará a proteger el medio ambiente.

## 9. SOPORTE TÉCNICO Y GARANTÍA

EVVO responderá frente al usuario final o consumidor de cualquier falta de conformidad que exista en el momento de la entrega del producto en los términos, condiciones y plazos establecidos por la normativa aplicable.

Se recomienda que las reparaciones sean realizadas por personal calificado.

Si en algún momento detecta algún problema con su producto o tiene alguna pregunta, no dude en ponerse en contacto con el Servicio de Soporte Técnico oficial de EVVO:

910 200 422 - ATENCIÓN TELEFÓNICA

633 525 883 - ATENCIÓN WHATSAPP

## 10. DERECHOS DE AUTOR

Los derechos de propiedad intelectual sobre los textos de este manual pertenecen a EVVO HOME EUROPE S.L. Todos los derechos reservados. El contenido de esta publicación no podrá, total o parcialmente, ser reproducido, almacenado en un sistema de recuperación, transmitido, o distribuido por ningún medio (electrónico, mecánico, fotocopiado, grabación o similar) sin la autorización previa de EVVO HOME EUROPE, S.L.

## 1. PARTS AND COMPONENTS

Fig. 1

1. Mounting bracket
2. Remote control
3. Tools for assembly
4. Cross
5. Main body
6. LED panel support
7. Ceiling
8. LED Plate
9. Insulating plate

NOTE: The graphics in this manual are schematic representations and may not exactly match those in the product.

## 2. BEFORE FIRST USE

This product contains packaging designed to protect it during transport. Remove the ceiling fan from its box, and we recommend that you keep the original box and other packaging items in a safe place as they will help prevent damage to the product if you need to transport it in the future. If you want to get rid of the original packaging, make sure to recycle all items properly.

Make sure all parts and components are included and in good condition. If any are missing or not in good condition, please contact the official EVVO Technical Service immediately.

## 3. ASSEMBLY

### General instructions for assembly

If the fan is hung on a hook, it must have the capacity to support a minimum weight of 100 kilos.

To avoid injury and personal injury, make sure that the place where the device is to be installed allows a clearance of 2.3 m from the blades to the ground and 76 cm from the blades to the wall or any other object. **Fig. 2**

Make sure the housing structure supports the full weight of the fan.

This fan can be installed on both normal ceilings and vaulted or sloping ceilings by using the wand. The hanging length can be increased by using the longer center rod.

## Installation according to the type of ceiling

Wooden ceiling **Fig. 3**

Cement roof **Fig. 4**

To assemble this ceiling fan, follow the steps below (Fig. 3-9)

1. Follow the instructions in the mounting section according to the type of ceiling, to install the clamping plate.
2. Next, take the main body of the fan and pre-attach the fan to the clamping plate as shown in Figure 6.
3. Take the receiver and make the electrical connections, these connections are made using quick connectors. Once the connections have been made. Insert the receiver inside the upper part of the main body. Follow the wiring instructions shown in **Figure 5**.
4. Hook the fan off the hook and proceed to screw the clamping plate with the main body. Screw the two screws into the clamping plate, but do not tighten it as much as possible. Then attach the main body to the previously fixed screws and tighten the screws. **Fig. 6**
5. To begin installing the blades, you will need to use the screws and washers supplied in the installation kit. Place the blade with the pointed part so that it is at the bottom. Align the blade with the holes on the bottom of the main body and insert the screws. Repeat this step until all blades are installed. **Fig. 7**
6. Connect the LED board to the two electrical connectors and attach it to the LED panel using the magnets that the LED board incorporates. **Fig. 8-9**
7. Finally, take the ceiling light and screw it onto the LED plate bracket as shown in **Figure 10**.

### Warning

Self-tapping screws can only be used on wooden ceilings. In case of installation on brick ceilings or beams, use a drill to make the holes and expansion plugs or screws (not included).

## 4. OPERATION

**Remote Control Fig. 11**

1. Power Button
2. Speed controls
3. Winter Function
4. Summer Function
5. Natural breeze
6. Off natural breeze
7. Timer

Use the 6 speed buttons to select the air power level.

## ENGLISH

Press the power button to turn off the device.

Use the 3 buttons on the timer to select the fan run time: 1 h, 2h and 4h. The fan will turn off when the selected time has passed.

Press the light button to turn the lamp on or off.

The remote control operates with 2 x 1.5 V 3AAA batteries.

### Winter function

Press button 3, the fan will circulate the air from the bottom to the top bringing the cold air to the top of the room.

### Summer function

Press button 4, the fan will circulate the air from top to bottom bringing the cold air to the lower part of the room.

### Natural breeze

Activate this mode from the corresponding button on the remote control. The fan will progressively vary the power level in cycles, providing a feeling of fresh air.

#### *Warning*

Reverse the direction of rotation with the fan running. Press and hold the button for about 3 seconds, you will hear a beep and the blades will gradually stop spinning until they almost stop. After a few seconds, they will rotate in reverse again.

### Pairing the controller with the fan

Press the power button for 5 seconds until you hear a beep.

### Wi-Fi connection

Press the 1h and 4h button at the same time for 5 seconds until you hear a beep. And follow the instructions in section 5. Wi-Fi connectivity and mobile app.

#### *Warnings*

The remote control uses a Wireless RF digital transmission technology. If both the fan and lamp are equipped with a switch, turn the fan on to maximum speed and turn on the light before using the remote control.

If the fan or light cannot be controlled via the transmitter, check that the batteries in the remote control are in good condition and make good contact, that the positive and negative electrodes are in the correct position and that there is enough battery.

If the fan or light cannot be controlled through the transmitter, check for remote-controlled products around and check if the buttons on the transmitter are actuated. Products with a similar remote control system may cause interference. This does not

include infrared remote controls.

Pay attention to the tension of the product. Too low a voltage can cause the remote control to not work. Technical specifications can be found in this manual.

If you are not going to use the remote control for a while, remove the batteries.

## **5. WI-FI CONNECTIVITY AND MOBILE APP**



Scan the QR shown to download the “Smart Life” App available for both IOS and Android.

1. Open the app and in the top right corner tap on “+” and Add a device.
2. In the “Electric” category, select “Air Conditioning.”
3. You must be connected to a 2.4 Ghz Wi-Fi network.
4. Follow the sync steps in the app.

## **6. CLEANING AND MAINTENANCE**

Be sure to disconnect the fan before cleaning.

Do not immerse or splash any parts of the device with water or any other liquid.

Do not use solvents or other chemicals to clean it.

Use a soft, damp cloth to wipe the surface of the product.

## 7. TECHNICAL SPECIFICATIONS

<b>Product</b>	<b>Ceiling fan EVVO V550 / V551 Wood Wifi</b>
Reference	V0387/V0388
Nominal voltage	220-240V ~
Frequency	50/60 Hz
Motor power	40W DC
LED Power	18W
IP44	

<b>Description</b>	<b>Symbol</b>	<b>Value</b>	<b>Unit</b>
Maximum fan flow rate	F	170,6	m <sup>3</sup> /min
Power used by the fan	P	35	W
Service Value	SV	4,9	(m <sup>3</sup> /min)/W
Power consumption in standby mode	P <sub>SB</sub>	0,45	W
Fan sound power level	L <sub>WA</sub>	47,0	dB (A)
Maximum air velocity	C	2,75	m/seg
Service Value Measurement Standard	IEC 60879		

Technical specifications may change without prior notification to improve product quality.

Made in China | Designed in Spain

## 8. DISPOSAL OF OLD ELECTRICAL AND ELECTRONIC EQUIPMENT



This symbol indicates that, in accordance with applicable regulations, the product and/or cells must be disposed of separately from household waste. When this product reaches the end of its useful life, you must dispose of the cells/batteries/accumulators and take them to a collection point designated by the local authorities.

Consumers should contact their local authorities or retailers for information on the proper disposal of old appliances and/or their batteries.

Adherence to the above guidelines will help protect the environment.

## 9. TECHNICAL SUPPORT AND WARRANTY

EVVO will be liable to the end user or consumer for any lack of conformity that exists at the time of delivery of the product under the terms, conditions and deadlines established by the applicable regulations.

It is recommended that repairs be performed by qualified personnel.

If at any time you detect any problems with your product or have any questions, please do not hesitate to contact the official EVVO Technical Support Service:

910 200 422 - TELEPHONE SERVICE

633 525 883 - WHATSAPP ATTENTION

## 10. COPYRIGHT

The intellectual property rights over the texts of this manual belong to EVVO HOME EUROPE S.L. All rights reserved. The content of this publication may not, in whole or in part, be reproduced, stored in a retrieval system, transmitted, or distributed by any means (electronic, mechanical, photocopying, recording or similar) without the prior authorisation of EVVO HOME EUROPE, S.L.

### 1. PIÈCES ET COMPOSANTS

Fig. 1

1. Support de montage
2. Télécommande
3. Outils d'assemblage
4. Croix
5. Corps principal
6. Prise en charge des panneaux LED
7. Plafond
8. Plaque LED
9. Plaque isolante

REMARQUE : Les graphismes de ce manuel sont des représentations schématiques et peuvent ne pas correspondre exactement à ceux du produit.

### 2. AVANT LA PREMIÈRE UTILISATION

Ce produit contient un emballage conçu pour le protéger lors du transport. Retirez le ventilateur de plafond de sa boîte, et nous vous recommandons de garder la boîte d'origine et les autres emballages en lieu sûr, car ils aideront à éviter d'endommager le produit si vous devez le transporter à l'avenir. Si vous souhaitez vous débarrasser de l'emballage d'origine, assurez-vous de bien recycler tous les articles.

Assurez-vous que toutes les pièces et composants sont inclus et en bon état. Si l'une d'elles manque ou n'est pas en bon état, veuillez contacter immédiatement le service technique officiel de l'EVVO.

### 3. ASSEMBLAGE

#### Instructions générales pour l'assemblage

Si le ventilateur est suspendu à un crochet, il doit avoir la capacité de supporter un poids minimum de 100 kilos.

Pour éviter les blessures et les blessures personnelles, assurez-vous que l'endroit où l'appareil doit être installé permet un dégagement de 2,3 m entre les pales et le sol et 76 cm des lames au mur ou à tout autre objet. **Fig. 2**

Assurez-vous que la structure du boîtier supporte tout le poids du ventilateur.

Ce ventilateur peut être installé aussi bien sur des plafonds normaux que sur des plafonds voûtés ou inclinés en utilisant la baguette. La longueur de suspension peut être augmentée en utilisant la tige centrale plus longue.

## Installation selon le type de plafond

Plafond en bois **Fig. 3**

Toit en ciment **Fig. 4**

Pour assembler ce ventilateur de plafond, suivez les étapes ci-dessous (Fig. 3-9)

1. Suivez les instructions dans la section de montage selon le type de plafond pour installer la plaque de serrage.
2. Ensuite, prenez le corps principal du ventilateur et préfixez-le à la plaque de serrage comme montré à la Figure 6.
3. Prenez le récepteur et faites les connexions électriques, ces connexions sont faites avec des connecteurs rapides. Une fois les connexions établies. Insérez le récepteur dans la partie supérieure du corps principal. Suivez les instructions de câblage illustrées à **la Figure 5**.
4. Accroche le ventilateur du crochet et visse la plaque de serrage avec le corps principal. Vissez les deux vis dans la plaque de serrage, mais ne la serrez pas autant que possible. Ensuite, fixez le corps principal aux vis fixées précédemment et resserrez les vis. **Fig. 6**
5. Pour commencer à installer les lames, vous devrez utiliser les vis et rondelles fournies dans le kit d'installation. Place la lame avec la partie pointue de façon à ce qu'elle soit en bas. Alignez la lame avec les trous en bas du corps principal et insérez les vis. Répétez cette étape jusqu'à ce que toutes les lames soient installées. **Fig. 7**
6. Connectez la carte LED aux deux connecteurs électriques et fixez-la au panneau LED à l'aide des aimants que la carte LED intègre. **Fig. 8-9**
7. Enfin, prenez la lumière de plafond et vissez-la sur le support de la plaque LED comme illustré à **la Figure 10**.

### *Avertissement*

Les vis autotaraudantes ne peuvent être utilisées que sur des plafonds en bois. En cas d'installation sur plafonds ou poutres en briques, utilisez une perceuse pour faire les trous et les bouchons de dilatation ou vis (non inclus).

## 4. FONCTIONNEMENT

### Télécommande , Fig. 11

1. Bouton d'alimentation
2. Commandes de vitesse
3. Fonction hivernale
4. Fonction d'été
5. Brise naturelle
6. Une brise naturelle
7. Minuteur

## FRANÇAIS

Utilisez les boutons 6 vitesses pour sélectionner le niveau de puissance aérienne.

Appuyez sur le bouton d'alimentation pour éteindre l'appareil.

Utilisez les 3 boutons du minuteur pour sélectionner le temps de fonctionnement du ventilateur : 1h, 2h et 4h. Le ventilateur s'éteint lorsque le temps sélectionné est écoulé.

Appuyez sur le bouton de la lumière pour allumer ou éteindre la lampe.

La télécommande fonctionne avec 2 piles 3AAA de 1,5 V.

### **Fonction hivernale**

Appuyez sur le bouton 3, le ventilateur fera circuler l'air du bas vers le haut, amenant l'air froid en haut de la pièce.

### **Événement d'été**

Appuyez sur le bouton 4, le ventilateur fera circuler l'air de haut en bas, amenant l'air froid vers la partie inférieure de la pièce.

### **Brise naturelle**

Activez ce mode depuis le bouton correspondant de la télécommande. Le ventilateur varie progressivement le niveau de puissance en cycles, offrant une sensation d'air frais.

#### *Avertissement*

Inversez la direction de la rotation avec le ventilateur en marche. Appuyez et maintenez le bouton pendant environ 3 secondes, vous entendrez un bip et les lames cesseront progressivement de tourner jusqu'à presque s'arrêter. Après quelques secondes, ils tournent à nouveau en marche arrière.

### **Associer la manette au ventilateur**

Appuyez sur le bouton d'alimentation pendant 5 secondes jusqu'à entendre un bip.

### **Connexion Wi-Fi**

Appuyez sur les boutons 1h et 4h en même temps pendant 5 secondes jusqu'à ce que vous entendiez un bip. Et suivez les instructions de la section 5. Connectivité Wi-Fi et application mobile.

#### *Avertissements*

La télécommande utilise une technologie de transmission numérique RF sans fil. Si le ventilateur et la lampe sont tous deux équipés d'un interrupteur, allumez le ventilateur à la vitesse maximale et allumez la lumière avant d'utiliser la télécommande.

Si le ventilateur ou la lumière ne peut pas être contrôlé via l'émetteur, vérifiez que

les piles de la télécommande sont en bon état et qu'elles font un bon contact, que les électrodes positives et négatives sont bien placées et qu'il y a suffisamment de batterie.

Si le ventilateur ou la lumière ne peut pas être contrôlé via l'émetteur, vérifiez la présence de produits télécommandés autour et vérifiez si les boutons de l'émetteur sont actionnés. Les produits équipés d'un système de télécommande similaire peuvent provoquer des interférences. Cela n'inclut pas les télécommandes infrarouges.

Faites attention à la tension du produit. Une tension trop basse peut empêcher la télécommande. Les spécifications techniques se trouvent dans ce manuel.

Si vous ne comptez pas utiliser la télécommande pendant un moment, retirez les piles.

## **5. CONNECTIVITÉ WI-FI ET APPLICATION MOBILE**



Scannez le QR affiché pour télécharger l'application « Smart Life » disponible à la fois sur iOS et Android.

1. Ouvre l'application et en haut à droite, tape sur « + » et ajoute un appareil.
2. Dans la catégorie « Électrique », sélectionnez « Climatisation ».
3. Vous devez être connecté à un réseau Wi-Fi 2,4 GHz.
4. Suivez les étapes de synchronisation dans l'application.

## **6. NETTOYAGE ET ENTRETIEN**

Veillez à déconnecter le ventilateur avant de nettoyer.

Ne plongez ni n'éclaboussez aucune partie de l'appareil avec de l'eau ou d'un autre liquide.

N'utilisez pas de solvants ni d'autres produits chimiques pour la nettoyer. Utilisez un chiffon doux et humide pour essuyer la surface du produit.

## 7. SPÉCIFICATIONS TECHNIQUES

<b>Produit</b>	<b>Ventilador de techo EVVO V550 / V551 Wood Wifi</b>
Référence	V0387/V0388
Tension nominale	220-240V ~
Fréquence	50/60 Hz
Puissance motrice	40W DC
Alimentation LED	18W
IP44	

Description	Symbole	Valeur	Unité
Débit maximal du ventilateur	F	170,6	m <sup>3</sup> /min
Alimentation utilisée par le ventilateur	P	35	W
Valeur de service	SV	4,9	(m <sup>3</sup> /min)/W
Consommation d'énergie en mode veille	P <sub>SB</sub>	0,45	W
Niveau de puissance sonore du ventilateur	L <sub>WA</sub>	47,0	dB (A)
Vitesse maximale de l'air	C	2,75	m/seg
Norme de mesure de la valeur de service	IEC 60879		

Les spécifications techniques peuvent changer sans notification préalable afin d'améliorer la qualité du produit.

Fabriqué en Chine | Conçu en Espagne

## 8. ÉLIMINATION DES ANCIENS ÉQUIPEMENTS ÉLECTRIQUES ET ÉLECTRONIQUES



Ce symbole indique que, conformément à la réglementation applicable, le produit et/ou les cellules doivent être éliminés séparément des déchets domestiques. Lorsque ce produit atteint la fin de sa durée de vie, vous devez vous débarrasser des cellules/batteries/accumulateurs et les apporter à un point de collecte désigné par les autorités locales.

Les consommateurs doivent contacter leurs autorités locales ou leurs commerçants pour obtenir des informations sur la bonne gestion des anciens appareils et/ou de leurs batteries.

Le respect des directives ci-dessus aidera à protéger l'environnement.

## 9. SUPPORT TECHNIQUE ET GARANTIE

EVVO sera responsable devant l'utilisateur final ou le consommateur de tout manquement de conformité existant au moment de la livraison du produit selon les termes, conditions et délais établis par la réglementation applicable.

Il est recommandé que les réparations soient effectuées par du personnel qualifié.

Si à tout moment vous détectez des problèmes avec votre produit ou avez des questions, n'hésitez pas à contacter le service officiel d'assistance technique EVVO :

910 200 422 - SERVICE TÉLÉPHONIQUE

633 525 883 - WHATSAPP ATTENTION

## 10. DROITS D'AUTEUR

Les droits de propriété intellectuelle sur les textes de ce manuel appartiennent à EVVO HOME EUROPE S.L. Tous droits réservés. Le contenu de cette publication ne peut pas, en tout ou en partie, être reproduit, stocké dans un système de récupération, transmis ou distribué par quelque moyen que ce soit (électronique, mécanique, photocopie, enregistrement ou similaire) sans l'autorisation préalable d'EVVO HOME EUROPE, S.L.

# 1. TEILE UND KOMPONENTEN

## Abb. 1

1. Montagehalterung
2. Fernbedienung
3. Werkzeuge zur Montage
4. Kreuz
5. Hauptkörper
6. LED-Panel-Unterstützung
7. Decke
8. LED-Platte
9. Isolierplatte

HINWEIS: Die Grafiken in diesem Handbuch sind schaltplanische Darstellungen und stimmen möglicherweise nicht exakt mit denen des Produkts überein.

# 2. VOR DER ERSTEN NUTZUNG

Dieses Produkt enthält eine Verpackung, die es während des Transports schützen soll. Nehmen Sie den Deckenventilator aus der Verpackung, und wir empfehlen, die Originalverpackung und andere Verpackungsartikel an einem sicheren Ort aufzubewahren, da sie helfen, Schäden am Produkt zu verhindern, falls Sie es in Zukunft transportieren müssen. Wenn Sie die Originalverpackung loswerden möchten, achte darauf, alle Artikel ordnungsgemäß zu recyceln.

Stellen Sie sicher, dass alle Teile und Komponenten enthalten sind und in gutem Zustand. Falls welche fehlen oder sich nicht in gutem Zustand befinden, wenden Sie sich bitte umgehend an den offiziellen EVO Technical Service.

# 3. MONTAGE

## Allgemeine Anweisungen zur Montage

Wenn der Ventilator an einem Haken hängt, muss er eine Mindestlast von 100 Kilo tragen können.

Um Verletzungen und Personenschäden zu vermeiden, achten Sie darauf, dass der Platz, an dem das Gerät installiert werden soll, einen Abstand von 2,3 m von den Klängen zum Boden und 76 cm von den Klängen zur Wand oder zu anderen Objekten bietet. **Abb. 2**

Stellen Sie sicher, dass die Gehäusekonstruktion das gesamte Gewicht des Ventilators trägt.

Dieser Ventilator kann sowohl an normalen Decken als auch an gewölbten oder ge-

neigten Decken mit dem Wand installiert werden. Die hängende Länge kann durch die Verwendung der längeren Mittelstange erhöht werden.

### Installation entsprechend der Art der Decke

Holzdecke **Abb. 3**

Zementdach **Abb. 4**

Um diesen Deckenventilator zusammenzubauen, folgen Sie den folgenden Schritten (Abb. 3-9).

1. Befolgen Sie die Anweisungen im Montageabschnitt entsprechend der Art der Decke, um die Klemmplatte zu installieren.
2. Als Nächstes nehmen Sie den Hauptkörper des Ventilators und befestigen Sie den Ventilator vorab an der Klemmplatte wie in Abbildung 6 gezeigt.
3. Nimm den Empfänger und stelle die elektrischen Verbindungen her, diese Verbindungen werden mit Schnellsteckern hergestellt. Sobald die Verbindungen hergestellt sind. Setzen Sie den Empfänger in den oberen Teil des Hauptkörpers ein. Befolgen Sie die in Abbildung 5 gezeigten Verdrahtungsanweisungen.
4. Hänge den Lüfter vom Haken an und schraube die Klemmplatte mit dem Hauptkörper fest. Schrauben Sie die beiden Schrauben in die Klemmplatte ein, aber ziehen Sie sie nicht so fest wie möglich. Dann befestigt man den Hauptkörper an den zuvor befestigten Schrauben und zieht die Schrauben fest. **Abb. 6**
5. Um mit dem Einbau der Klingen zu beginnen, müssen Sie die im Installationskit enthaltenen Schrauben und Unterlegscheiben verwenden. Platziere die Klinge mit dem spitzen Teil so, dass sie unten liegt. Richte das Sägeblatt mit den Löchern an der Unterseite des Hauptkörpers aus und setze die Schrauben ein. Wiederholen Sie diesen Schritt, bis alle Klingen installiert sind. **Abb. 7**
6. Verbinden Sie die LED-Platine mit den beiden elektrischen Steckern und verbinden Sie sie mit den Magneten, die die LED-Platine enthält, am LED-Panel. **Abb. 8-9**
7. Zum Schluss nehmen Sie das Deckenlicht und schrauben Sie es wie in Abbildung 10 auf die LED-Plattenhalterung.

#### Warnung

Selbstanzapfende Schrauben können nur an Holzdecken verwendet werden. Bei einer Installation an Ziegeldecken oder Balken verwenden Sie eine Bohrmaschine, um die Löcher und Dehnungsstopfen oder Schrauben zu machen (nicht enthalten).

## 4. BETRIEB

### Fernbedienung **Abb. 11**

1. Power-Knopf
2. Geschwindigkeitsregler
3. Winterveranstaltung

## DEUTSCH

4. Sommerveranstaltung
5. Natürliche Brise
6. Nicht natürliche Brise
7. Zeitschaltuhr

Benutze die 6-Gang-Tasten, um die Luftleistung auszuwählen.

Drücken Sie den Power-Knopf, um das Gerät auszuschalten.

Verwenden Sie die drei Tasten des Timers, um die Lüfterlaufzeit auszuwählen: 1 H, 2 Stunden und 4 Stunden. Der Ventilator schaltet sich ab, wenn die ausgewählte Zeit abgelaufen ist.

Drücke den Lichtknopf, um die Lampe ein- oder auszuschalten.

Die Fernbedienung arbeitet mit 2 x 1,5 V 3AAA-Batterien.

### Winterfunktion

Drücken Sie Taste 3, lässt der Ventilator die Luft von unten nach oben zirkulieren und bringt die kalte Luft nach oben im Raum.

### Sommerveranstaltung

Drücken Sie Knopf 4, lässt der Ventilator die Luft von oben nach unten zirkulieren und bringt die kalte Luft in den unteren Teil des Raumes.

### Natürliche Brise

Aktivieren Sie diesen Modus über den entsprechenden Knopf an der Fernbedienung. Der Ventilator variiert die Leistungsstufe schrittweise in Zyklen und sorgt so für ein Gefühl von frischer Luft.

#### *Warnung*

Drehe die Drehrichtung um, während der Lüfter läuft. Halte den Knopf etwa 3 Sekunden gedrückt, dann hörst du einen Piepton und die Klängen hören allmählich auf sich zu drehen, bis sie fast aufhören. Nach ein paar Sekunden drehen sie sich wieder rückwärts.

### Koppeln des Controllers mit dem Lüfter

Drücke den Power-Knopf 5 Sekunden, bis du einen Piepton hörst.

### WLAN-Verbindung

Drücke 5 Sekunden lang gleichzeitig die 1-Stunden- und 4-Stunden-Taste, bis du ein Piepen hörst. Und befolge die Anweisungen in Abschnitt 5. WLAN-Konnektivität und mobile App.

### Warnungen

Die Fernbedienung verwendet eine drahtlose RF-Digitalübertragungstechnologie. Wenn sowohl Lüfter als auch Lampe mit einem Schalter ausgestattet sind, schalte den Ventilator auf maximale Geschwindigkeit ein und schalte das Licht ein, bevor du die Fernbedienung benutzt.

Wenn der Ventilator oder das Licht nicht über den Sender gesteuert werden kann, überprüfen Sie, ob die Batterien in der Fernbedienung in gutem Zustand sind und guten Kontakt herstellen, ob die positiven und negativen Elektroden in der richtigen Position sind und genügend Batterie vorhanden ist.

Wenn der Ventilator oder das Licht nicht über den Sender gesteuert werden kann, prüfen Sie auf ferngesteuerte Geräte in der Nähe und prüfen, ob die Tasten am Sender betätigt sind. Produkte mit einem ähnlichen Fernsteuerungssystem können Störungen verursachen. Dies gilt nicht für Infrarot-Fernbedienungen.

Achte auf die Spannung des Produkts. Eine zu niedrige Spannung kann dazu führen, dass die Fernbedienung nicht funktioniert. Technische Spezifikationen finden Sie in diesem Handbuch.

Wenn du die Fernbedienung eine Weile nicht benutzen willst, entferne die Batterien.

## 5. WI-FI-VERBINDUNG UND MOBILE APP



Scanne den angezeigten QR, um die "Smart Life"-App herunterzuladen, die sowohl für iOS als auch für Android verfügbar ist.

1. Öffne die App und tippe oben rechts auf «+» und füge ein Gerät hinzu.
2. In der Kategorie "Elektrisch" wählen Sie "Klimaanlage".
3. Du musst mit einem 2,4-GHz-WLAN-Netzwerk verbunden sein.
4. Folgen Sie den Synchronisationsschritten in der App.

## 6. REINIGUNG UND WARTUNG

Stellen Sie sicher, dass Sie den Lüfter vor der Reinigung abklemmen.

Tauchen Sie keine Teile des Geräts unter oder spritzen Sie sie mit Wasser oder anderen Flüssigkeiten.

Verwenden Sie keine Lösungsmittel oder andere Chemikalien zur Reinigung.

Wischen Sie die Oberfläche des Produkts mit einem weichen, feuchten Tuch ab.

## 7. TECHNISCHE SPEZIFIKATIONEN

<b>Produkt</b>	<b>Ventilador de techo EVVO V550 / V551 Wood Wifi</b>
Referenz	V0387/V0388
Nennspannung	220-240V ~
Frequenz	50/60 Hz
Motorleistung	40W Gleichstrom
LED-Stromversorgung	18W
IP44	

Beschreibung	Symbol	Wert	Einheit
Maximale Lüfterdurchflussrate	F	170,6	m <sup>3</sup> /min
Die vom Ventilator verwendete Energie	P	35	W
Dienstleistungswert	SV	4,9	(m <sup>3</sup> /min)/W
Stromverbrauch im Standby-Modus	P <sub>SB</sub>	0,45	W
Lüfter-Schallstärke	L <sub>WA</sub>	47,0	dB (A)
Maximale Luftgeschwindigkeit	C	2,75	m/seg
Standard zur Wertmessung des Dienstleistungswerts	IEC 60879		

Technische Spezifikationen können ohne vorherige Ankündigung geändert werden, um die Produktqualität zu verbessern.

Hergestellt in China | Entworfen in Spanien

## 8. ENTSORGUNG ALTER ELEKTRISCHER UND ELEKTRONISCHER GERÄTE



Dieses Symbol zeigt an, dass gemäß geltenden Vorschriften das Produkt und/oder die Zellen getrennt vom Haushaltsabfall entsorgt werden müssen. Wenn dieses Produkt das Ende seiner Nutzungsdauer erreicht hat, müssen Sie die Zellen/Batterien/Akkumulatoren entsorgen und zu einem von den örtlichen Behörden festgelegten Sammelpunkt bringen.

Verbraucher sollten sich an ihre örtlichen Behörden oder Händler wenden, um Informationen zur ordnungsgemäßen Entsorgung alter Geräte und/oder ihrer Batterien zu erhalten.

Die Einhaltung der oben genannten Richtlinien hilft, die Umwelt zu schützen.

## 9. TECHNISCHER SUPPORT UND GARANTIE

EVVO haftet gegenüber dem Endnutzer oder Verbraucher für etwaige Nichtkonformität, die zum Zeitpunkt der Lieferung des Produkts besteht, gemäß den in den geltenden Vorschriften festgelegten Bedingungen, Fristen.

Es wird empfohlen, die Reparaturen von qualifiziertem Personal durchzuführen.

Wenn Sie jemals Probleme mit Ihrem Produkt feststellen oder Fragen haben, zögern Sie bitte nicht, den offiziellen EVVO Technical Support Service zu kontaktieren:

910 200 422 – TELEFONDIENTST

633 525 883 – WHATSAPP-AUFMERKSAMKEIT

## 10. URHEBERRECHT

Die geistigen Eigentumsrechte an den Texten dieses Handbuchs gehören EVVO HOME EUROPE S.L. Alle Rechte vorbehalten. Der Inhalt dieser Publikation darf weder ganz oder teilweise reproduziert, in einem Abrufsystem gespeichert, übertragen oder auf irgendeine Weise (elektronisch, mechanisch, kopierend, aufzeichnend oder ähnlich) verbreitet werden, ohne vorherige Genehmigung von EVVO HOME EUROPE, S.L.

### 1. PARTI E COMPONENTI

**Fig. 1**

1. Staffa
2. Telecomando
3. Strumenti per l'assemblaggio
4. Croce
5. Corpo principale
6. Supporto per pannelli LED
7. Soffitto
8. Piastra LED
9. Piastra isolante

NOTA: Le grafiche in questo manuale sono rappresentazioni schematiche e potrebbero non corrispondere esattamente a quelle presenti nel prodotto.

### 2. PRIMA DEL PRIMO UTILIZZO

Questo prodotto contiene confezioni progettate per proteggerlo durante il trasporto. Rimuovi il ventilatore a soffitto dalla scatola e ti consigliamo di tenere la scatola originale e gli altri articoli dell'imbballaggio in un luogo sicuro, poiché aiuteranno a prevenire danni al prodotto se dovrai trasportarlo in futuro. Se vuoi liberarti dell'imbballaggio originale, assicurati di riciclare tutti correttamente.

Assicurati che tutte le parti e i componenti siano inclusi e in buone condizioni. Se ne mancano o non sono in buone condizioni, si prega di contattare immediatamente il Servizio Tecnico ufficiale di EVVO.

### 3. ASSEMBLAGGIO

#### Istruzioni generali per l'assemblaggio

Se il ventilatore è appeso a un gancio, deve avere la capacità di sostenere un peso minimo di 100 chili.

Per evitare infortuni e lesioni personali, assicurati che il luogo in cui il dispositivo deve essere installato consenta un spazio di 2,3 m dalle lame al suolo e di 76 cm dalle pale al muro o a qualsiasi altro oggetto. **Fig. 2**

Assicurati che la struttura della custodia regga tutto il peso della ventola.

Questo ventilatore può essere installato sia su soffitti normali che su soffitti a volta o inclinati usando la bacchetta. La lunghezza di sospensione può essere aumentata utilizzando la barra centrale più lunga.

## Installazione in base al tipo di soffitto

Soffitto in legno **Fig. 3**

Tetto in cemento **Fig. 4**

Per assemblare questo ventilatore a soffitto, segui i passaggi qui sotto (Fig. 3-9)

1. Segui le istruzioni nella sezione di montaggio in base al tipo di soffitto per installare la piastra di serratura.
2. Successivamente, prendi il corpo principale della ventola e pre-fissa la ventola alla piastra di serraggio come mostrato nella Figura 6.
3. Prendi il ricevitore e fai le connessioni elettriche, queste connessioni vengono fatte con connettori rapidi. Una volta che le connessioni sono state fatte. Inserisci il ricevitore nella parte superiore del corpo principale. Segui le istruzioni di cablaggio mostrate nella **Figura 5**.
4. Aggancia la ventola dal gancio e procedi a avvitare la piastra di serraggio con il corpo principale. Avvita le due viti nella piastra di serratura, ma non stringerla il più possibile. Poi collega il corpo principale alle viti già fissate e stringi le viti. **Fig. 6**
5. Per iniziare a installare le lame, dovrai utilizzare le viti e le rondelle fornite nel kit di installazione. Posiziona la lama con la parte appuntita in modo che sia in fondo. Allinea la lama con i fori sul fondo del corpo principale e inserisci le viti. Ripeti questo passaggio finché tutte le lame non sono installate. **Fig. 7**
6. Collega la scheda LED ai due connettori elettrici e collegala al pannello LED usando i magneti che la scheda è incorporata. **Fig. 8-9**
7. Infine, prendi la luce a soffitto e avvitala al supporto della piastra LED come mostrato nella **Figura 10**.

### Avvertimento

Le viti autofilanti possono essere usate solo su soffitti in legno. In caso di installazione su soffitti o travi in mattoni, usa un trapano per fare i fori e i tappi di espansione o viti (non inclusi).

## 4. FUNZIONAMENTO

**Telecomando Fig. 11**

1. Pulsante di accensione
2. Controlli di velocità
3. Funzione invernale
4. Funzione estiva
5. Brezza naturale
6. Vento naturale
7. Temporizzatore

Usa i tasti a 6 velocità per selezionare il livello di potenza aerea.

## ITALIANO

Premi il pulsante di accensione per spegnere il dispositivo.

Usa i 3 pulsanti del timer per selezionare il tempo di funzionamento della ventola: 1 h, 2h e 4h. La ventola si spegnerà quando il tempo selezionato sarà trascorso.

Premi il pulsante della luce per accendere o spegnere la lampada.

Il telecomando funziona con 2 batterie 3AAA da 1,5 V.

### **Funzione invernale**

Premi il pulsante 3, la ventola fa circolare l'aria dal basso verso l'alto, portando l'aria fredda in cima alla stanza.

### **Funzione estiva**

Premi il pulsante 4, la ventola fa circolare l'aria dall'alto verso il basso portando l'aria fredda nella parte bassa della stanza.

### **Brezza naturale**

Attiva questa modalità dal pulsante corrispondente sul telecomando. La ventola varierà progressivamente il livello di potenza in cicli, offrendo una sensazione di aria fresca.

#### *Avvertimento*

Inverti la direzione di rotazione con la ventola accesa. Premi e tieni premuto il pulsante per circa 3 secondi, sentirai un bip e le lame smetteranno gradualmente di girare fino a quasi fermarsi. Dopo qualche secondo, ruotano di nuovo al contrario.

### **Accoppiare il controller con la ventola**

Premi il pulsante di accensione per 5 secondi finché non senti un bip.

### **Connessione Wi-Fi**

Premi contemporaneamente i tasti 1h e 4h per 5 secondi finché non senti un beep. E segui le istruzioni della sezione 5. Connettività Wi-Fi e app mobile.

#### *Avvertenze*

Il telecomando utilizza una tecnologia di trasmissione digitale Wireless RF. Se sia la ventola che la lampada sono dotate di un interruttore, accendi la ventola alla massima velocità e accendi la luce prima di usare il telecomando.

Se la ventola o la luce non possono essere controllate tramite il trasmettitore, verifica che le batterie del telecomando siano in buone condizioni e siano in buone condizioni, che gli elettrodi positivo e negativo siano nella posizione corretta e che ci sia abbastanza batteria.

Se la ventola o la luce non possono essere controllate tramite il trasmettitore, controlla

la presenza di prodotti telecomandati e verifica se i pulsanti del trasmettitore sono azionati. I prodotti con un sistema di controllo remoto simile possono causare interferenze. Questo non include i telecomandi a infrarossi.

Presta attenzione alla tensione del prodotto. Una tensione troppo bassa può far sì che il telecomando non funzioni. Le specifiche tecniche si trovano in questo manuale.

Se non userai il telecomando per un po', rimuovi le batterie.

## 5. CONNETTIVITÀ WI-FI E APP MOBILE



Scansiona il QR mostrato per scaricare l'app "Smart Life" disponibile sia per iOS che per Android.

1. Apri l'app e nell'angolo in alto a destra tocca "+" e aggiungi un dispositivo.
2. Nella categoria "Elettrico", seleziona "Aria condizionata."
3. Devi essere connesso a una rete Wi-Fi a 2,4 GHz.
4. Segui i passaggi di sincronizzazione nell'app.

## 6. PULIZIA E MANUTENZIONE

Assicurati di scollegare la ventola prima di pulire.

Non immergere né schizzare alcuna parte del dispositivo con acqua o altri liquidi.

Non usare solventi o altri prodotti chimici per pulirlo.

Usa un panno morbido e umido per pulire la superficie del prodotto.

## 7. SPECIFICHE TECNICHE

<b>Prodotto</b>	<b>Ventilador de techo EVVO V550 / V551 Wood Wifi</b>
Riferimento	V0387/V0388
Tensione nominale	220-240V ~
Frequenza	50/60 Hz
Alimentazione del motore	40W DC
Alimentazione LED	18W
IP44	

<b>Descrizione</b>	<b>Simbolo</b>	<b>Valore</b>	<b>Unità</b>
Portata massima del ventilatore	F	170,6	m <sup>3</sup> /min
Alimentazione utilizzata dalla ventola	P	35	W
Valore del Servizio	SV	4,9	(m <sup>3</sup> /min)/W
Consumo energetico in modalità standby	P <sub>SB</sub>	0,45	W
Livello di potenza sonora della ventola	L <sub>WA</sub>	47,0	dB (A)
Velocità massima dell'aria	C	2,75	m/seg
Standard di Misurazione del Valore di Servizio	IEC 60879		

Le specifiche tecniche possono cambiare senza preavviso per migliorare la qualità del prodotto.

Made in China | Progettato in Spagna

## 8. SMALTIMENTO DI VECCHIE APPARECCHIATURE ELETTRICHE ED ELETTRONICHE



Questo simbolo indica che, in conformità con le normative applicabili, il prodotto e/o le celle devono essere smaltiti separatamente dai rifiuti domestici. Quando questo prodotto raggiunge la fine della sua vita utile, devi smaltire le celle/batterie/accumulatori e portarli in un punto di raccolta designato dalle autorità locali.

I consumatori dovrebbero contattare le autorità locali o i rivenditori per informazioni sul corretto smaltimento degli elettrodomestici vecchi e/o delle loro batterie.

Il rispetto delle linee guida sopra indicate aiuterà a proteggere l'ambiente.

## 9. SUPPORTO TECNICO E GARANZIA

EVVO sarà responsabile nei confronti dell'utente finale o del consumatore per qualsiasi mancata conformità esistente al momento della consegna del prodotto secondo i termini, le condizioni e le scadenze stabilite dalle normative applicabili.

Si raccomanda che le riparazioni siano effettuate da personale qualificato.

Se in qualsiasi momento rilevi problemi con il tuo prodotto o hai domande, non esitare a contattare il Servizio Tecnico Ufficiale EVVO:

910 200 422 - SERVIZIO TELEFONICO

633 525 883 - WHATSAPP ATTENZIONI

## 10. COPYRIGHT

I diritti di proprietà intellettuale sui testi di questo manuale appartengono a EVVO HOME EUROPE S.L. Tutti i diritti riservati. Il contenuto di questa pubblicazione non può, in tutto o in parte, essere riprodotto, archiviato in un sistema di recupero, trasmesso o distribuito con qualsiasi mezzo (elettronico, meccanico, fotocopiato, registrato o simile) senza l'autorizzazione preventiva di EVVO HOME EUROPE, S.L.

### 1. PEÇAS E COMPONENTES

**Fig. 1**

1. Suporte de montagem
2. Controlo remoto
3. Ferramentas para montagem
4. Cruz
5. Corpo principal
6. Suporte a painéis LED
7. Teto
8. Placa LED
9. Placa isolante

NOTA: Os gráficos neste manual são representações esquemáticas e podem não corresponder exatamente aos do produto.

### 2. ANTES DA PRIMEIRA UTILIZAÇÃO

Este produto contém embalagens concebidas para o proteger durante o transporte. Retire o ventilador de teto da caixa e recomendamos que guarde a caixa original e os outros itens da embalagem num local seguro, pois ajudarão a evitar danos ao produto caso precise de o transportar no futuro. Se quiser livrar-se da embalagem original, certifique-se de reciclar todos os itens corretamente.

Certifique-se de que todas as peças e componentes estão incluídos e em boas condições. Se algum estiver desaparecido ou em mau estado, por favor contacte imediatamente o Serviço Técnico oficial da EVVO.

### 3. MONTAGEM

#### Instruções gerais para montagem

Se a ventoinha estiver pendurada num gancho, deve ter capacidade para suportar um peso mínimo de 100 quilos.

Para evitar lesões e lesões pessoais, certifique-se de que o local onde o dispositivo será instalado permite uma distância de 2,3 m das lâminas até ao chão e 76 cm das lâminas até à parede ou qualquer outro objeto. **Fig. 2**

Certifique-se de que a estrutura da carcaça suporta todo o peso da ventoinha.

Este ventilador pode ser instalado tanto em tetos normais como em tetos abobadados ou inclinados usando a varinha. O comprimento de suspensão pode ser aumentado usando a haste central mais longa.

## Instalação de acordo com o tipo de teto

Teto de madeira **Fig. 3**

Telhado de cimento **Fig. 4**

Para montar este ventilador de teto, siga os passos abaixo (Fig. 3-9)

1. Siga as instruções na secção de montagem de acordo com o tipo de teto para instalar a placa de fixação.
2. De seguida, pega no corpo principal da ventoinha e pré-fixa a ventoinha à placa de fixação, como mostrado na Figura 6.
3. Pega no recetor e faz as ligações elétricas, essas ligações são feitas com conectores rápidos. Depois de estabelecidas as ligações. Insira o recetor dentro da parte superior do corpo principal. Siga as instruções de cablagem mostradas na **Figura 5**.
4. Afasta a ventoinha do gancho e avança para aparafusar a placa de fixação com o corpo principal. Aparafusa os dois parafusos na placa de fixação, mas não a aperte o máximo possível. Depois fixa o corpo principal aos parafusos previamente fixados e aperta os parafusos. **Fig. 6**
5. Para começar a instalar as lâminas, terá de usar os parafusos e anilhas fornecidos no kit de instalação. Coloque a lâmina com a parte pontiaguda para que fique na parte inferior. Alinhe a lâmina com os furos na parte inferior do corpo principal e insira os parafusos. Repita este passo até todas as lâminas estarem instaladas. **Fig. 7**
6. Liga a placa LED aos dois conectores elétricos e liga-a ao painel LED usando os ímanes que a placa LED incorpora. **Fig. 8-9**
7. Por fim, pegue na luz do teto e aparafuse-a ao suporte da placa LED, como mostrado na **Figura 10**.

Aviso

Os parafusos autobatentes só podem ser usados em tetos de madeira. No caso de instalação em tetos ou vigas de tijolo, use uma furadeira para fazer os furos e tampas de dilatação ou parafusos (não incluídos).

## 4. FUNCIONAMENTO

**Controlo Remoto , Fig. 11**

1. Botão de ligar
2. Controlos de velocidade
3. Função de Inverno
4. Evento de Verão
5. Brisa natural
6. Vento natural
7. Temporizador

## PORTUGUÊS

Use os botões de 6 velocidades para selecionar o nível de poder aéreo.

Carrega no botão de ligar para desligar o dispositivo.

Use os 3 botões do temporizador para selecionar o tempo de funcionamento da ventoinha: 1h, 2h e 4h. A ventoinha desliga-se quando o tempo selecionado passar.

Carrega no botão da luz para acender ou desligar a lâmpada.

O comando remoto funciona com 2 pilhas 3AAA de 1,5 V.

### **Função de inverno**

Carrega no botão 3, a ventoinha vai fazer circular o ar de baixo para cima, trazendo o ar frio para o topo da sala.

### **Função de verão**

Carrega no botão 4, a ventoinha vai circular o ar de cima para baixo, trazendo o ar frio para a parte inferior da divisão.

### **Brisa natural**

Ative este modo a partir do botão correspondente no comando comando. O ventilador varia progressivamente o nível de potência em ciclos, proporcionando uma sensação de ar fresco.

#### *Aviso*

Inverte a direção de rotação com a ventoinha a funcionar. Pressiona e mantém pressionado o botão durante cerca de 3 segundos, vais ouvir um bip e as pás vão parando gradualmente até quase pararem. Após alguns segundos, voltam a rodar em marcha-atrás.

### **Emparelhar o controlador com a ventoinha**

Carrega no botão de ligar durante 5 segundos até ouvires um bip.

### **Ligação Wi-Fi**

Carrega nos botões de 1h e 4h ao mesmo tempo durante 5 segundos até ouvires um bip. E siga as instruções da secção 5. Conectividade Wi-Fi e aplicação móvel.

#### *Avísos*

O comando remoto utiliza uma tecnologia de transmissão digital RF sem fios. Se tanto a ventoinha como a lâmpada estiverem equipadas com um interruptor, ligue a ventoinha à velocidade máxima e acende a luz antes de usar o comando à distância.

Se o ventilador ou a luz não puderem ser controlados pelo transmissor, verifique se as pilhas do comando estão em bom estado e fazem bom contacto, se os eletrodos positivo e negativo estão na posição correta e se há bateria suficiente.

Se o ventilador ou a luz não puderem ser controlados pelo transmissor, verifique se há produtos controlados remotamente à volta e verifique se os botões do transmissor estão acionados. Produtos com um sistema de controlo remoto semelhante podem causar interferências. Isto não inclui comandos remotos por infravermelhos.

Preste atenção à tensão do produto. Uma voltagem demasiado baixa pode fazer com que o comando não funcione. As especificações técnicas podem ser encontradas neste manual.

Se não vais usar o comando durante algum tempo, retira as pilhas.

## **5. CONECTIVIDADE WI-FI E APLICAÇÃO MÓVEL**



Escaneie o QR mostrado para descarregar a aplicação “Smart Life” disponível tanto para iOS como para Android.

1. Abre a aplicação e, no canto superior direito, toca em “+” e adiciona um dispositivo.
2. Na categoria “Elétrico”, seleccione “Ar Condicionado.”
3. Deve estar ligado a uma rede Wi-Fi de 2,4 GHz.
4. Siga os passos de sincronização na aplicação.

## **6. LIMPEZA E MANUTENÇÃO**

Certifique-se de desligar a ventoinha antes de limpar.

Não imerga nem salpique qualquer parte do dispositivo com água ou qualquer outro líquido.

Não use solventes ou outros químicos para a limpar.

Use um pano macio e húmido para limpar a superfície do produto.

## 7. ESPECIFICAÇÕES TÉCNICAS

<b>Produto</b>	<b>Ventilador de techo EVVO V550 / V551 Wood Wifi</b>
Referência	V0387/V0388
Tensão nominal	220-240V ~
Frequência	50/60 Hz
Potência do motor	40W DC
Energia LED	18W
IP44	

<b>Descrição</b>	<b>Símbolo</b>	<b>Valor</b>	<b>Unidade</b>
Caudal máximo do ventilador	F	170,6	m <sup>3</sup> /min
Energia usada pelo ventilador	P	35	W
Valor de Serviço	SV	4,9	(m <sup>3</sup> /min)/W
Consumo de energia em modo de espera	P <sub>SB</sub>	0,45	W
Nível de potência sonora do ventilador	L <sub>WA</sub>	47,0	dB (A)
Velocidade máxima do ar	C	2,75	m/seg
Norma de Medição de Valor de Serviço	IEC 60879		

As especificações técnicas podem mudar sem aviso prévio para melhorar a qualidade do produto.

Made in China | Concebido em Espanha

## 8. ELIMINAÇÃO DE EQUIPAMENTOS ELÉTRICOS E ELETRÓNICOS ANTIGOS



Este símbolo indica que, de acordo com as regulamentações aplicáveis, o produto e/ou as células devem ser eliminados separadamente dos resíduos domésticos. Quando este produto atingir o fim da sua vida útil, deve descartar as células/baterias/acumuladores e levá-los para um ponto de recolha designado pelas autoridades locais.

Os consumidores devem contactar as autoridades locais ou retalhistas para obter informações sobre a eliminação adequada de eletrodomésticos antigos e/ou das suas baterias.

A adesão às diretrizes acima ajudará a proteger o ambiente.

## 9. SUPORTE TÉCNICO E GARANTIA

A EVVO será responsável perante o utilizador final ou consumidor por qualquer falta de conformidade que exista no momento da entrega do produto, nos termos e prazos estabelecidos pelas regulamentações aplicáveis.

Recomenda-se que as reparações sejam realizadas por pessoal qualificado.

Se em algum momento detetar algum problema com o seu produto ou tiver alguma dúvida, não hesite em contactar o Serviço Oficial de Suporte Técnico da EVVO:

910 200 422 - SERVIÇO TELEFÓNICO

633 525 883 - WHATSAPP ATENÇÃO

## 10. DIREITOS DE AUTOR

Os direitos de propriedade intelectual sobre os textos deste manual pertencem à EVVO HOME EUROPE S.L. Todos os direitos reservados. O conteúdo desta publicação não pode, total ou parcialmente, ser reproduzido, armazenado num sistema de recuperação, transmitido ou distribuído por qualquer meio (eletrónico, mecânico, fotocópia, gravação ou similar) sem a autorização prévia da EVVO HOME EUROPE, S.L.

# 1. ONDERDELEN EN COMPONENTEN

**Fig. 1**

1. Montagebeugel
2. Afstandsbediening
3. Gereedschappen voor assemblage
4. Kruis
5. Hoofdlichaam
6. LED-paneelondersteuning
7. Plafond
8. LED-plaat
9. Isolatieplaat

OPMERKING: De grafieken in deze handleiding zijn schematische weergaven en komen mogelijk niet exact overeen met die in het product.

## 2. VOOR HET EERSTE GEBRUIK

Dit product bevat verpakkingen die ontworpen zijn om het tijdens transport te beschermen. Haal de plafondventilator uit de doos en we raden aan om de originele doos en andere verpakkingsartikelen op een veilige plek te bewaren, omdat ze helpen schade aan het product te voorkomen als je het in de toekomst moet vervoeren. Als je van de originele verpakking af wilt, zorg dan dat je alle items correct recyclet.

Zorg ervoor dat alle onderdelen en componenten zijn inbegrepen en in goede staat verkeren. Als er een vermist is of niet in goede staat verkeert, neem dan onmiddellijk contact op met de officiële EVVO Technical Service.

## 3. ASSEMBLEE

### Algemene instructies voor de assemblage

Als de ventilator aan een haak hangt, moet deze minimaal 100 kilo kunnen dragen.

Om letsel en persoonlijk letsel te voorkomen, zorg ervoor dat de plek waar het apparaat wordt geïnstalleerd een vrijruimte van 2,3 m van de bladen tot de grond en 76 cm van de messen naar de muur of een ander object heeft. **Fig. 2**

Zorg ervoor dat de behuizing het volledige gewicht van de ventilator ondersteunt.

Deze ventilator kan zowel op normale plafonds als op gewelfde of schuine plafonds worden geïnstalleerd met behulp van de wand. De hanglengte kan worden vergroot door de langere middelste stang te gebruiken.

## Installatie volgens het type plafond

Houten plafond **Fig. 3**

Betonnen dak **Fig. 4**

Om deze plafondventilator in elkaar te zetten, volgt u de onderstaande stappen (Fig. 3-9)

1. Volg de instructies in het montagegedeelte volgens het type plafond om de klemplaat te installeren.
2. Neem vervolgens het hoofdlichaam van de ventilator en bevestig de ventilator vooraf aan de klemplaat zoals weergegeven in Figuur 6.
3. Neem de ontvanger en maak de elektrische verbindingen, deze verbindingen worden gemaakt met snelverbindingen. Zodra de verbindingen zijn gelegd. Plaats de ontvanger in het bovenste deel van het hoofdlichaam. Volg de bedradinginstructies in **Figuur 5**.
4. Haak de ventilator van de haak en schroef de klemplaat vast met het hoofdlichaam. Schroef de twee schroeven in de klemplaat, maar draai hem niet zo hard mogelijk vast. Bevestig dan het hoofdlichaam aan de eerder bevestigde schroeven en draai de schroeven aan. **Fig. 6**
5. Om te beginnen met het installeren van de messen, moet je de schroeven en ringen gebruiken die bij de installatiekit zitten. Plaats het mes met het puntige deel zodat het onderaan ligt. Lijn het blad uit met de gaten aan de onderkant van het hoofdlichaam en steek de schroeven erin. Herhaal deze stap totdat alle messen zijn gemonteerd. **Fig. 7**
6. Verbind de LED-printplaat met de twee elektrische connectoren en bevestig deze aan het LED-paneel met behulp van magneten die op de LED-plaat zitten. **Fig. 8-9**
7. Schroef tenslotte de plafondlamp vast op de LED-plaatbeugel zoals te zien is in **Figuur 10**.

### *Waarschuwing*

Zelftappende schroeven kunnen alleen op houten plafonds worden gebruikt. Bij installatie op bakstenen plafonds of balken gebruik je een boormachine om de gaten en expansiepluggen of schroeven te maken (niet inbegrepen).

## 4. OPERATIE

### Afstandsbediening Fig. 11

1. Aan/uit-knop
2. Snelheidsregelaars
3. Winteractiviteit
4. Zomeractiviteit
5. Natuurlijke bries
6. Onnatuurlijke bries

## NEDERLANDS

### 7. Timer

Gebruik de 6-versnellingsknoppen om het luchtvermogensniveau te selecteren.

Druk op de aan/uit-knop om het apparaat uit te schakelen.

Gebruik de 3 knoppen op de timer om de draaitijd van de ventilator te selecteren: 1 uur, 2 uur en 4 uur. De ventilator schakelt uit zodra de geselecteerde tijd is verstreken.

Druk op de lichtknop om de lamp aan of uit te zetten.

De afstandsbediening werkt met 2 x 1,5 V 3AAA batterijen.

### **Winterfunctie**

Druk op knop 3, de ventilator circuleert de lucht van onder naar boven en brengt de koude lucht naar de bovenkant van de kamer.

### **Zomerse functie**

Druk op knop 4, de ventilator laat de lucht van boven naar beneden circuleren en brengt de koude lucht naar het lagere deel van de kamer.

### **Natuurlijke bries**

Activeer deze modus via de bijbehorende knop op de afstandsbediening. De ventilator varieert geleidelijk het vermogensniveau in cycli, waardoor er een gevoel van frisse lucht ontstaat.

#### *Waarschuwing*

Draai de draairichting om met de ventilator aan de gang. Druk de knop ongeveer 3 seconden ingedrukt, je hoort een piep en de bladen stoppen geleidelijk met draaien totdat ze bijna stoppen. Na een paar seconden draaien ze weer achteruit.

### **De controller koppelen met de ventilator**

Druk 5 seconden op de aan/uit-knop totdat je een piepje hoort.

### **Wi-Fi-verbinding**

Druk 5 seconden tegelijk op de 1h- en 4h-knop totdat je een piepje hoort. En volg de instructies in sectie 5. Wi-Fi-connectiviteit en mobiele app.

#### *Waarschuwingen*

De afstandsbediening maakt gebruik van een draadloze RF-digitale transmissietechnologie. Als zowel de ventilator als de lamp uitgerust zijn met een schakelaar, zet de ventilator dan op maximale snelheid en doe het licht aan voordat je de afstandsbediening gebruikt.

Als de ventilator of lamp niet via de zender kan worden bediend, controleer dan of de

batterijen in de afstandsbediening in goede staat zijn en goed contact maken, dat de positieve en negatieve elektroden op de juiste positie zitten en dat er voldoende batterij is.

Als de ventilator of lamp niet via de zender kan worden bediend, controleer dan op afstandsbediende producten in de buurt en controleer of de knoppen van de zender worden bediend. Producten met een vergelijkbaar afstandsbedieningssysteem kunnen interferentie veroorzaken. Dit omvat geen infrarood afstandsbedieningen.

Let op de spanning van het product. Te lage spanning kan ervoor zorgen dat de afstandsbediening niet werkt. Technische specificaties zijn te vinden in deze handleiding.

Als je de afstandsbediening voorlopig niet gaat gebruiken, haal dan de batterijen eruit.

## **5. WIFI-CONNECTIVITEIT EN MOBIELE APP**



Scan de getoonde QR om de "Smart Life"-app te downloaden die beschikbaar is voor zowel iOS als Android.

1. Open de app en klik rechtsboven op "+" en voeg een apparaat toe.
2. Selecteer in de categorie "Elektrisch" "Airconditioning."
3. Je moet verbonden zijn met een 2,4 GHz Wi-Fi-netwerk.
4. Volg de synchronisatiestappen in de app.

## **6. SCHOONMAAK EN ONDERHOUD**

Zorg ervoor dat je de ventilator loskoppelt voordat je schoonmaakt.

Dompel het apparaat niet onder of bespat geen delen van het apparaat met water of andere vloeistoffen. Gebruik geen oplosmiddelen of andere chemicaliën om het schoon te maken. Gebruik een zachte, vochtige doek om het oppervlak van het product af te vegen.

## 7. TECHNISCHE SPECIFICATIES

<b>Product</b>	<b>Ventilador de techo EVVO V550 / V551 Wood Wifi</b>
Referentie	V0387/V0388
Nominale spanning	220-240V ~
Frequentie	50/60 Hz
Motorvermogen	40W gelijkstroom
LED-stroom	18W
IP44	

Beschrijving	Symbool	Waarde	Eenheid
Maximale ventilatordebiet	F	170,6	m <sup>3</sup> /min
De stroom die door de ventilator wordt gebruikt	P	35	W
Dienstwaarde	SV	4,9	(m <sup>3</sup> /min)/W
Stroomverbruik in standby-modus	P <sub>SB</sub>	0,45	W
Geluidsvermogen van de ventilator	L <sub>WA</sub>	47,0	dB (A)
Maximale lichtsnelheid	C	2,75	m/seg
Standaard voor het meten van dienstwaarde	IEC 60879		

Technische specificaties kunnen zonder voorafgaande kennisgeving worden gewijzigd om de productkwaliteit te verbeteren.

Gemaakt in China | Ontworpen in Spanje

## 8. AFVOER VAN OUDE ELEKTRISCHE EN ELEKTRONISCHE AP- PARATUUR



Dit symbool geeft aan dat, conform de toepasselijke regelgeving, het product en/of de cellen apart van huishoudelijk afval moeten worden afgevoerd. Wanneer dit product het einde van zijn levensduur bereikt, moet je de cellen/batterijen/accumulators weggooien en naar een door de lokale autoriteiten aangewezen verzamelpunt brengen.

Consumenten dienen contact op te nemen met hun lokale autoriteiten of winkels voor informatie over de juiste verwijdering van oude apparaten en/of hun batterijen.

Het naleven van bovenstaande richtlijnen helpt het milieu te beschermen.

## 9. TECHNISCHE ONDERSTEUNING EN GARANTIE

EVVO is aansprakelijk tegenover de eindgebruiker of consument voor eventuele gebrek aan conformiteit dat op het moment van levering van het product bestaat, onder de voorwaarden, termijnen die zijn vastgesteld door de toepasselijke regelgeving.

Het wordt aanbevolen dat reparaties worden uitgevoerd door gekwalificeerd personeel.

Als u op enig moment problemen met uw product opmerkt of vragen heeft, aarzel dan niet om contact op te nemen met de officiële EVVO Technical Support Service:

910 200 422 - TELEFOONDIENTST

633 525 883 - WHATSAPP AANDACHT

## 10. AUTEURSRECHT

De intellectuele eigendomsrechten op de teksten van deze handleiding behoren toe aan EVVO HOME EUROPE S.L. Alle rechten voorbehouden. De inhoud van deze publicatie mag geheel of gedeeltelijk niet worden gereproduceerd, opgeslagen in een ophaalsysteem, verzonden of op welke manier dan ook verspreid (elektronisch, mechanisch, kopiërend, opnemen of iets dergelijks) zonder voorafgaande toestemming van EVVO HOME EUROPE, S.L.

## 1. CZĘŚCI I KOMPONENTY

### Rys. 1

1. Uchwyt montażowy
2. Pilot
3. Narzędzia do montażu
4. Krzyż
5. Główna część ciała
6. Obsługa paneli LED
7. Sufit
8. Płyta LED
9. Płyta izolująca

UWAGA: Grafika w tym podręczniku przedstawia schematycznie i może nie do końca odpowiadać tym z produktu.

## 2. PRZED PIERWSZYM UŻYCIEM

Produkt ten zawiera opakowania zaprojektowane tak, aby chronić go podczas transportu. Wyjmij wentylator sufitowy z pudełka, a oryginalne pudełko i inne opakowania są bezpieczne, ponieważ pomogą one zapobiec uszkodzeniom produktu w przyszłości. Jeśli chcesz pozbyć się oryginalnego opakowania, upewnij się, że wszystkie przedmioty odpowiednio poddasz recyklingowi.

Upewnij się, że wszystkie części i komponenty są w zestawie i w dobrym stanie. Jeśli jakieś z nich są zaginione lub w złym stanie, prosimy o natychmiastowy kontakt z oficjalnym serwisem technicznym EVVO.

## 3. ZGROMADZENIE

### Ogólne instrukcje montażu

Jeśli wentylator jest zawieszony na haczyku, musi mieć pojemność nośną minimum 100 kilogramów.

Aby uniknąć urazów i obrażeń ciała, upewnij się, że miejsce, gdzie urządzenie ma być zainstalowane, pozwala na 2,3 m odstępu od ostrzy do ziemi oraz 76 cm od ostrzy do ściany lub innego obiektu. **Rys. 2**

Upewnij się, że konstrukcja obudowy wytrzymuje pełny ciężar wentylatora.

Ten wentylator można zainstalować zarówno na zwykłych sufitach, jak i na sklepionych lub skośnych za pomocą rury. Długość zawieszenia można wydłużyć, używając dłuższego środkowego pręta.

## Montaż według typu sufitu

Drewniany sufit **Rys. 3**

Dach cementowy **Rys. 4**

Aby złożyć ten wentylator sufitowy, postępuj zgodnie z poniższymi krokami (rys. 3-9)

1. Postępuj zgodnie z instrukcjami w sekcji montażowej, zgodnie z typem sufitu, aby zamontować płytę zaciskową.
2. Następnie weź główny korpus wentylatora i przymocuj go wstępnie do płyty zaciskowej, jak pokazano na rysunku 6.
3. Weź odbiornik i zrób połączenia elektryczne, które są realizowane za pomocą szybkich złączy. Gdy połączenia zostaną już nawiązane. Włóż odbiornik wewnątrz górnej części korpusu głównego. Postępuj zgodnie z instrukcjami okablowania pokazanymi na **Rysunku 5**.
4. Odczep wentylator od haczyka i przykręć płytkę zaciskową do głównego korpusu. Przykręć te dwa do płytki zaciskowej, ale nie dokręcaj jej tak mocno, jak to możliwe. Następnie przymocuj główną część do wcześniej zamocowanych i dokręć. **Rys. 6**
5. Aby rozpocząć montaż ostrzej, musisz użyć i podkładek dołączonych do zestawu montażowego. Umieść ostrze z ostrą częścią tak, aby znajdowała się na dole. Wyrównaj ostrze z otworami na dole głównego korpusu i włóż. Powtarzaj ten krok, aż wszystkie ostrza zostaną zamontowane. **Rys. 7**
6. Podłącz płytę LED do dwóch złączy elektrycznych i podłącz ją do panelu LED za pomocą magnesów, które są wbudowane w płytę LED. **Rys. 8-9**
7. Na koniec weź lampę sufitową i przykręć ją do uchwytu płyty LED, jak pokazano na rysunku **10**.

### Ostrzeżenie

Samogwintujące można stosować tylko w drewnianych sufitach. W przypadku montażu na sufitach lub belkach z cegły użyj wiertarki do zrobienia otworów oraz korków lub wbijających (nie dołączone).

## 4. DZIAŁANIE

Pilot **Rys. 11**

1. Przycisk zasilania
2. Regulacje prędkości
3. Zimowa uroczystość
4. Letnia uroczystość
5. Naturalny wiatr
6. Z naturalnej bryzy
7. Minutnik

Użyj przycisków 6 biegów, aby wybrać poziom mocy powietrza.

## **POLSKI**

Naciśnij przycisk zasilania, aby wyłączyć urządzenie.

Użyj 3 przycisków na timerze, aby wybrać czas pracy wentylatora: 1 godzina, 2 godzina i 4 godziny. Wentylator wyłączy się, gdy minie wybrany czas.

Naciśnij przycisk światła, aby włączyć lub zgasić lampę.

Pilot działa na 2 baterie 1,5 V 3AAA.

### **Funkcja zimowa**

Naciśnij przycisk 3, a wentylator cyrkuluje powietrze od dołu do góry, przynosząc zimne powietrze na górę pomieszczenia.

### **Uroczyście letnia**

Naciśnij przycisk 4, a wentylator cyrkuluje powietrze od góry do dołu, przynosząc zimne powietrze do dolnej części pomieszczenia.

### **Naturalny wiatr**

Aktywuj ten tryb za pomocą odpowiedniego przycisku na pilocie. Wentylator stopniowo zmienia poziom mocy w cyklach, zapewniając poczucie świeżego powietrza.

#### *Ostrzeżenie*

Odwróć kierunek obrotu, gdy wentylator pracuje. Naciśnij i przytrzymaj przycisk przez około 3 sekundy, usłyszysz sygnał dźwiękowy i ostrza stopniowo przestają się obracać, aż prawie się zatrzymają. Po kilku sekundach ponownie obracają się w tył.

### **Parowanie kontrolera z wentylatorem**

Naciśnij przycisk zasilania przez 5 sekund, aż usłyszysz sygnał.

### **Połączenie Wi-Fi**

Naciskaj jednocześnie przyciski 1h i 4h przez 5 sekund, aż usłyszysz sygnał. I postępuj zgodnie z instrukcjami w sekcji 5. Łączność Wi-Fi i aplikacja mobilna.

#### *Ostrzeżenia*

Pilot wykorzystuje bezprzewodową technologię cyfrowej transmisji RF. Jeśli zarówno wentylator, jak i lampa mają przełącznik, włącz wentylator na maksymalną prędkość i włącz światło przed użyciem pilota.

Jeśli wentylator lub światło nie mogą być sterowane przez nadajnik, sprawdź, czy baterie w pilocie są w dobrym stanie i mają dobry kontakt, czy elektrody dodatnia i ujemna są we właściwej pozycji oraz czy bateria jest wystarczająca.

Jeśli wentylator lub światło nie mogą być sterowane przez nadajnik, sprawdź, czy w pobliżu nie są urządzenia zdalnie sterowane i czy przyciski na nadajniku są aktywowane. Produkty z podobnym systemem zdalnego sterowania mogą powodować

zakłócenia. Nie obejmuje to pilotów na podczerwień.

Zwracaj uwagę na napięcie produktu. Zbyt niskie napięcie może spowodować, że pilot nie działa. Specyfikacje techniczne można znaleźć w tym podręczniku.

Jeśli przez jakiś czas nie będziesz używać pilota, wyjmij baterie.

## 5. ŁĄCZNOŚĆ WI-FI I APLIKACJA MOBILNA



Zeskanuj wyświetlany QR, aby pobrać aplikację "Smart Life" dostępną zarówno na iOS, jak i Androida.

1. Otwórz aplikację i w prawym górnym rogu kliknij "+" i Dodaj urządzenie.
2. W kategorii "Elektryka" wybierz "Klimatyzacja".
3. Musisz być połączony z siecią Wi-Fi 2,4 GHz.
4. Postępuj zgodnie z instrukcjami synchronizacji w aplikacji.

## 6. CZYSZCZENIE I KONSERWACJA

Przed czyszczeniem koniecznie odłącz wentylator.

Nie zanurzaj ani nie chlapaj żadnych części urządzenia wodą lub innymi płynami.

Nie używaj rozpuszczalników ani innych chemikaliów do czyszczenia.

Użyj miękkiej, wilgotnej ściereczki, aby wytrzeć powierzchnię produktu.

## 7. SPECYFIKACJE TECHNICZNE

<b>Produkt</b>	<b>Ventilador de techo EVVO V550 / V551 Wood Wifi</b>
Odniesienie	V0387/V0388
Napięcie nominalne	220-240V ~
Częstotliwość	50/60 Hz
Moc silnika	40W DC
Zasilanie LED	18W
IP44	

Opis	Symbol	Wartość	Jednostka
Maksymalny przepływ wentylatora	F	170,6	m <sup>3</sup> /min
Zasilanie zużywane przez wentylator	P	35	W
Wartość obsługi	SV	4,9	(m <sup>3</sup> /min)/W
Zużycie energii w trybie czuwania	P <sub>SB</sub>	0,45	W
Poziom mocy wentylatora	L <sub>WA</sub>	47,0	dB (A)
Maksymalna prędkość powietrza	C	2,75	m/seg
Standard pomiaru wartości usług	IEC 60879		

Specyfikacje techniczne mogą zmieniać się bez wcześniejszego powiadomienia, aby poprawić jakość produktu.

Made in China | Zaprojektowany w Hiszpanii

## 8. UTYLIZACJA STAREGO SPRZĘTU ELEKTRYCZNEGO I ELEKTRONICZNEGO



Ten symbol oznacza, że zgodnie z obowiązującymi przepisami produkt i/lub komórki muszą być utylizowane oddzielnie od odpadów domowych. Gdy produkt osiągnie koniec okresu użytkowania, należy pozbyć się ogniw/baterii/akumulatorów i zabrać je do punktu zbiorczego wyznaczonego przez lokalne władze.

Konsumenci powinni skontaktować się z lokalnymi władzami lub sprzedawcami w celu uzyskania informacji na temat prawidłowej utylizacji starych urządzeń i/lub ich baterii.

Przestrzeganie powyższych wytycznych pomoże chronić środowisko.

## 9. WSPARCIE TECHNICZNE I GWARANCJA

EVVO będzie odpowiadać wobec użytkownika końcowego lub konsumenta za wszelkie braki zgodności występujące w momencie dostawy produktu zgodnie z warunkami, zasadami i terminami określonymi przez obowiązujące przepisy.

Zaleca się, aby naprawy były wykonywane przez wykwalifikowany personel.

Jeśli w którymkolwiek momencie zauważysz jakiegokolwiek problemy z produktem lub masz pytania, prosimy o kontakt z oficjalną Usługą Wsparcia Technicznego EVVO:

910 200 422 - USŁUGA TELEFONICZNA

633 525 883 - UWAGA WHATSAPP

## 10. PRAWA AUTORSKIE

Prawa własności intelektualnej do tekstów tego podręcznika należą do EVVO HOME EUROPE S.L. Wszelkie prawa zastrzeżone. Treść tej publikacji nie może być w całości ani częściowo powielana, przechowywana w systemie wyszukiwania, przesyłana ani rozpowszechniana w żaden sposób (elektroniczny, mechaniczny, kserokopiujący, nagrywający lub podobny) bez wcześniejszej zgody EVVO HOME EUROPE, S.L.

## 1. DÍLY A KOMPONENTY

### Obr. 1

1. Montážní držák
2. Dálkové ovládání
3. Nástroje pro montáž
4. Kříž
5. Hlavní tělo
6. Podpora LED panelů
7. Strop
8. LED deska
9. Izolační deska

POZNÁMKA: Grafika v tomto manuálu je schématická a nemusí přesně odpovídat tomu, co je v produktu.

## 2. PŘED PRVNÍM POUŽITÍM

Tento produkt obsahuje obaly navržené tak, aby jej chránily během přepravy. Vyjměte stropní ventilátor z krabice a doporučujeme uchovávat původní krabici a další obaly na bezpečném místě, protože pomohou předejít poškození produktu, pokud ho budete muset v budoucnu přepravovat. Pokud se chcete zbavit původního obalu, ujistěte se, že všechny věci správně recyklujete.

Ujistěte se, že všechny díly a komponenty jsou v pořádku. Pokud některé chybí nebo nejsou v dobrém stavu, kontaktujte prosím okamžitě oficiální technický servis EVVO.

## 3. SHROMÁŽDĚNÍ

### Obecné pokyny k montáži

Pokud je vějíř zavěšen na háku, musí mít kapacitu unést minimální hmotnost 100 kilogramů.

Aby se předešlo zranění a osobnímu zranění, ujistěte se, že místo, kde bude zařízení instalováno, umožňuje vzdálenost 2,3 m mezi lopatkami a zemí a 76 cm mezi čepelí a zdí nebo jiným předmětem. **Obr. 2**

Ujistěte se, že konstrukce krytu unese plnou váhu ventilátoru.

Tento ventilátor lze instalovat jak na běžné stropy, tak na klenuté nebo šikmé stropy pomocí sondy. Délku závěsu lze prodloužit použitím delší střední tyče.

## Instalace podle typu stropu

Dřevěný strop **obr. 3**

Betonová střecha **obr. 4**

Pro sestavení tohoto stropního ventilátoru postupujte podle níže uvedených kroků (obr. 3-9)

1. Postupujte podle návodu v montážní sekci podle typu stropu pro instalaci svorkové desky.
2. Poté vezměte hlavní tělo ventilátoru a předem ho připevněte k upínací desce, jak je znázorněno na obrázku 6.
3. Vezměte přijímač a udělejte elektrické spojení, tato spojení jsou vytvořena pomocí rychlých konektorů. Jakmile jsou spojení navázána. Vložte přijímač do horní části hlavního těla. Postupujte podle pokynů k zapojení na obrázku 5.
4. Ventilátor odpojím od háku a přišroubujte svorkovou desku k hlavnímu tělu. Oba šrouby přišroubujte do svorky, ale neutahujte ji co nejvíc. Pak připevněte hlavní tělo na dřívě upevněné šrouby a utáhněte je. **Obr. 6**
5. Pro zahájení instalace čepelí budete muset použít šrouby a podložky dodané v instalační sadě. Umístěte čepel s ostrou částí tak, aby byla dole. Zarovnejte čepel s otvory na spodní straně hlavního těla a vložte šrouby. Tento krok opakujte, dokud nejsou všechny čepele nainstalovány. **Obr. 7**
6. Připojte LED desku ke dvěma elektrickým konektorům a připojte ji k LED panelu pomocí magnetů, které LED deska obsahuje. **Obr. 8-9**
7. Nakonec vezměte stropní světlo a přišroubujte ho na držák LED desky, jak je znázorněno na obrázku 10.

### Varování

Samozávitné šrouby lze použít pouze na dřevěné stropy. V případě instalace na cihlové stropy nebo trámy použijte vrták k vytvoření otvorů a rozšiřných zátek nebo šroubů (nejsou součástí balení).

## 4. PROVOZ

### Dálkové ovládání **obr. 11**

1. Tlačítko napájení
2. Ovládání rychlosti
3. Zimní slavnost
4. Letní akce
5. Přirozený vánek
6. Mimo přirozený vánek
7. Časovač

Použijte tlačítka 6 rychlostí pro výběr úrovně výkonu vzduchu.

## ČEŠTINA

Stiskněte tlačítko napájení pro vypnutí zařízení.

Použijte 3 tlačítka na časovači k výběru doby provozu ventilátoru: 1 hodina, 2 hodiny a 4 hodiny. Ventilátor se vypne, jakmile uplyne zvolený čas.

Stiskněte tlačítko světla pro zapnutí nebo vypnutí lampy.

Dálkové ovládání funguje na 2 x 1,5 V 3AAA baterie.

### Zimní funkce

Stiskněte tlačítko 3, ventilátor cirkuluje vzduch odspodu nahoru a přináší studený vzduch nahoru do místnosti.

### Letní akce

Stiskněte tlačítko 4 a ventilátor cirkuluje vzduch shora dolů, čímž přivede studený vzduch do spodní části místnosti.

### Přirozený vánek

Tento režim aktivujte příslušným tlačítkem na dálkovém ovladači. Ventilátor postupně mění výkon v cyklech, což vytváří pocit čerstvého vzduchu.

#### *Varování*

Obrátit směr otáčení s běžícím ventilátorem. Stiskněte a držte tlačítko asi 3 sekundy, uslyšíte pípnutí a čepele se postupně přestanou otáčet, až téměř přestanou. Po několika sekundách se opět otočí v opačném směru.

### Spojení ovladače s ventilátorem

Stiskni tlačítko napájení na 5 sekund, dokud neuslyšíš pípnutí.

### Wi-Fi připojení

Stiskněte tlačítka 1h a 4h současně po dobu 5 sekund, dokud neuslyšíte pípnutí. A dodržujte pokyny v sekci 5. Wi-Fi připojení a mobilní aplikace.

#### *Varování*

Dálkové ovládání využívá bezdrátovou digitální přenosovou technologii RF. Pokud jsou ventilátor i lampa vybaveny spínačem, zapněte ventilátor na maximální rychlost a rozsvítíte světlo před použitím dálkového ovladače.

Pokud ventilátor nebo světlo nelze ovládat přes vysílač, zkontrolujte, zda jsou baterie v dálkovém ovladači v dobrém stavu a mají dobrý kontakt, že kladná a záporná elektroda jsou ve správné poloze a zda je baterie dostatečná.

Pokud ventilátor nebo světlo nelze ovládat přes vysílač, zkontrolujte dálkově ovládané přístroje v okolí a zkontrolujte, zda jsou tlačítka na vysílači aktivována. Produkty s podobným dálkovým ovládáním mohou způsobovat rušení. To nezahrnuje infračer-

vené dálkové ovládání.

Věnujte pozornost napětí produktu. Příliš nízké napětí může způsobit, že dálkové ovládání nefunguje. Technické specifikace lze nalézt v tomto manuálu.

Pokud dálkový ovladač nějakou dobu nepoužijete, vyjměte baterie.

## 5. WI-FI PŘIHOJENÍ A MOBILNÍ APLIKACE



Naskenujte QR pro stažení aplikace "Smart Life" dostupné pro iOS i Android.

1. Otevřete aplikaci a v pravém horním rohu klepněte na "+" a přidejte zařízení.
2. V kategorii "Elektrické" vyberte "Klimatizace".
3. Musíte být připojeni k Wi-Fi síti 2,4 GHz.
4. Postupujte podle synchronizačních kroků v aplikaci.

## 6. ČIŠTĚNÍ A ÚDRŽBA

Před čištěním se ujistěte, že ventilátor odpojíte.

Neponořujte ani nestříkejte žádné části zařízení vodou či jinou tekutinou.

Nepoužívejte rozpouštědla ani jiné chemikálie k čištění.

Použijte měkký, vlhký hadřík k otření povrchu produktu.

## 7. TECHNICKÉ SPECIFIKACE

<b>Výrobek</b>	<b>Ventilador de techo EVVO V550 / V551 Wood Wifi</b>
Odkaz	V0387/V0388
Jmenovité napětí	220-240V ~
Frekvence	50/60 Hz
Motorový pohon	40W DC
LED napájení	18W
IP44	

<b>Popis</b>	<b>Symbol</b>	<b>Hodnota</b>	<b>Jednotka</b>
Maximální průtok ventilátoru	F	170,6	m <sup>3</sup> /min
Energie využívaná ventilátorem	P	35	W
Užitková hodnota	SV	4,9	(m <sup>3</sup> /min)/W
Spotřeba energie v pohotovostním režimu	P <sub>SB</sub>	0,45	W
Úroveň výkonu ventilátoru	L <sub>WA</sub>	47,0	dB (A)
Maximální rychlost vzduchu	C	2,75	m/seg
Standard měření hodnoty služby	IEC 60879		

Technické specifikace se mohou měnit bez předchozího oznámení za účelem zlepšení kvality produktu.

Vyrobeno v Číně | Navrženo ve Španělsku

## 8. LIKVIDACE STARÉHO ELEKTRICKÉHO A ELEKTRONICKÉHO VYBAVENÍ



Tento symbol označuje, že v souladu s platnými předpisy musí být produkt a/nebo buňky likvidovány odděleně od domácího odpadu. Když tento produkt dosáhne konce své životnosti, musíte zlikvidovat články/baterie/akumulátory a odnést je na sběrné místo určené místními úřady.

Spotřebitelé by měli kontaktovat své místní úřady nebo prodejce pro informace o správném likvidování starých spotřebičů a/nebo jejich baterií.

Dodržování výše uvedených pokynů pomůže chránit životní prostředí.

## 9. TECHNICKÁ PODPORA A ZÁRUKA

EVVO bude odpovědné vůči koncovému uživateli nebo spotřebiteli za jakékoli nedodržení v dodávce produktu podle podmínek, ustanovení a termínů stanovených platnými předpisy.

Doporučuje se, aby opravy prováděl kvalifikovaný personál.

Pokud kdykoli zjistíte jakékoli problémy s vaším produktem nebo máte jakékoli dotazy, neváhejte kontaktovat oficiální technickou podporu EVVO:

910 200 422 - TELEFONNÍ SLUŽBA

633 525 883 - WHATSAPP POZORNOST

## 10. AUTORSKÁ PRÁVA

Práva duševního vlastnictví k textům této příručky patří společnosti EVVO HOME EUROPE S.L. Všechna práva vyhrazena. Obsah této publikace nesmí být zcela ani částečně reprodukován, uložen v systému vyhledávání, přenášen ani distribuován žádným způsobem (elektronickým, mechanickým, kopírováním, nahráváním nebo podobnými) bez předchozího souhlasu EVVO HOME EUROPE, S.L.

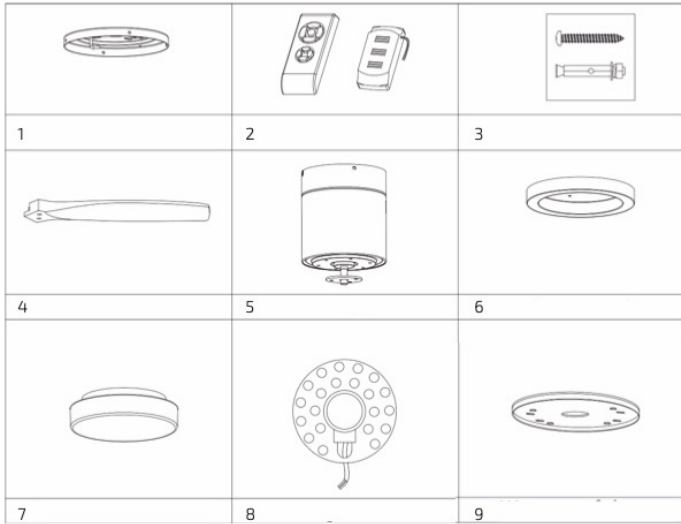


Fig./Img./Abb./Afb./Rys./Orb 1

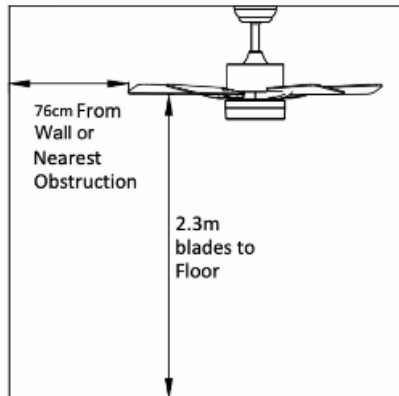


Fig./Img./Abb./Afb./Rys./Orb 2

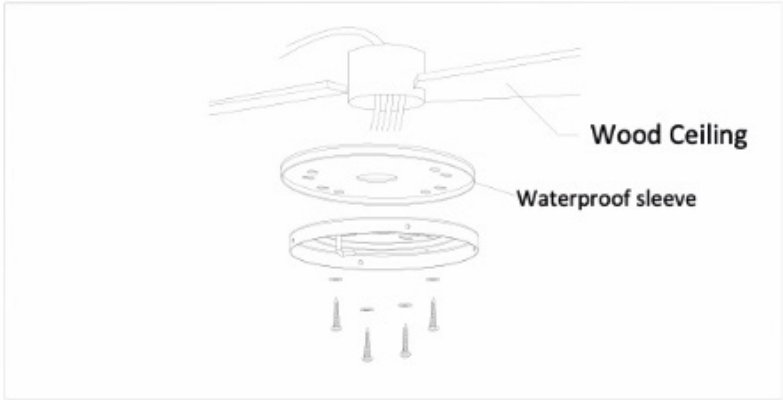


Fig./Img./Abb./Afb./Rys./Orb 3

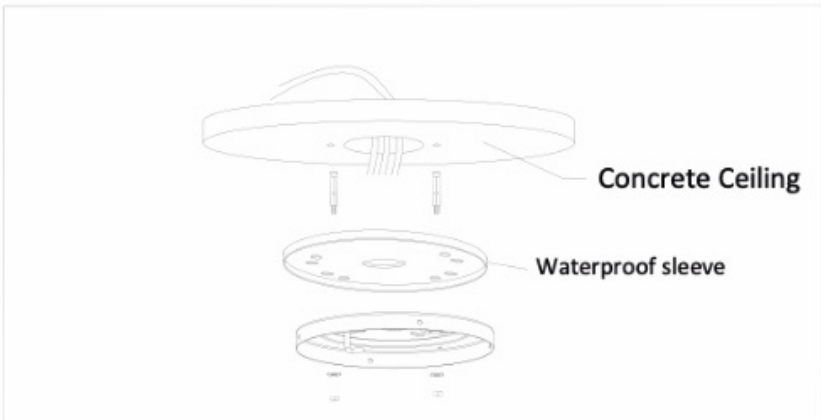


Fig./Img./Abb./Afb./Rys./Orb 4

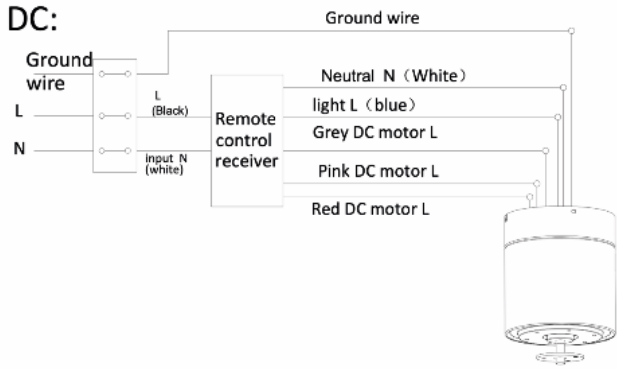


Fig./Img./Abb./Afb./Rys./Orb 5

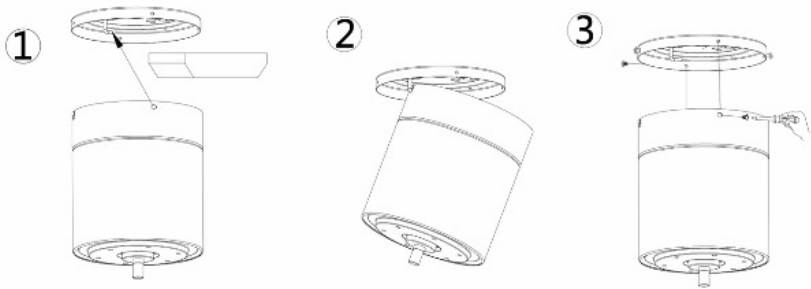


Fig./Img./Abb./Afb./Rys./Orb 6

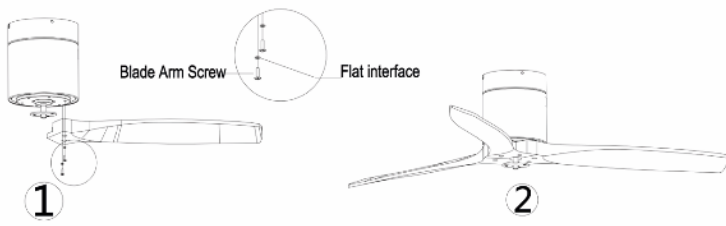


Fig./Img./Abb./Afb./Rys./Orb 7

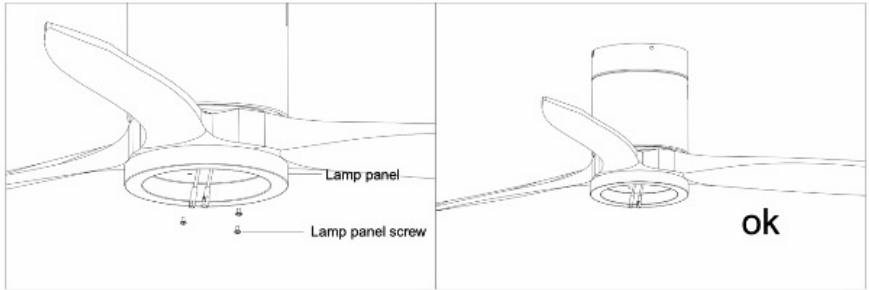


Fig./Img./Abb./Afb./Rys./Orb 8

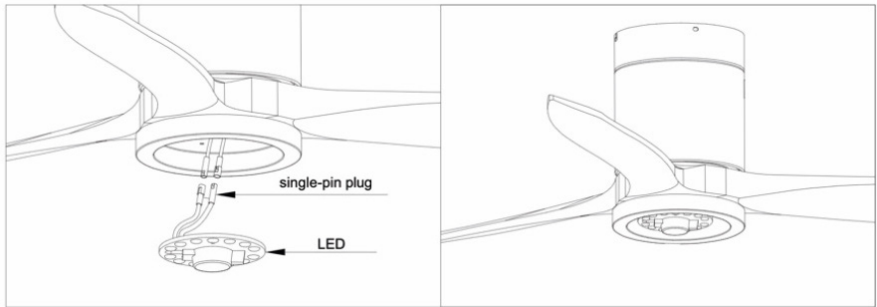


Fig./Img./Abb./Afb./Rys./Orb 9

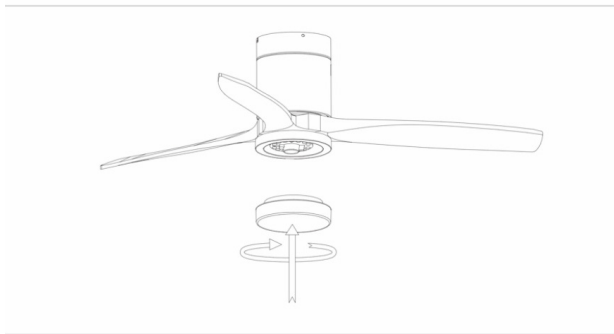


Fig./Img./Abb./Afb./Rys./Orb 10

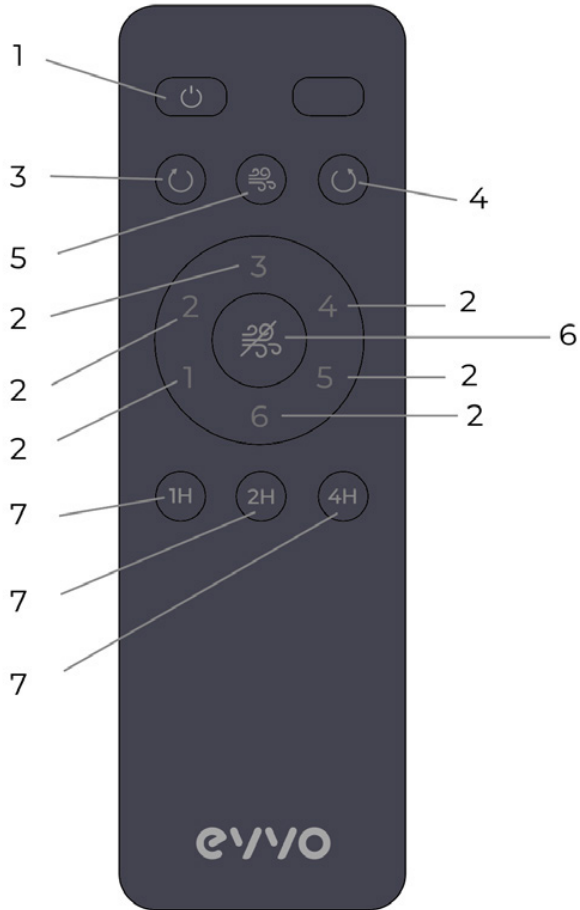


Fig./Img./Abb./Afb./Rys./Orb 11



evvo

[evvohome.com](http://evvohome.com)

Evo Home Europe S.L.  
Crta. Madrid 9  
37900 Santa Marta de Tormes  
(Salamanca) SPAIN  
CIF: B-37556842