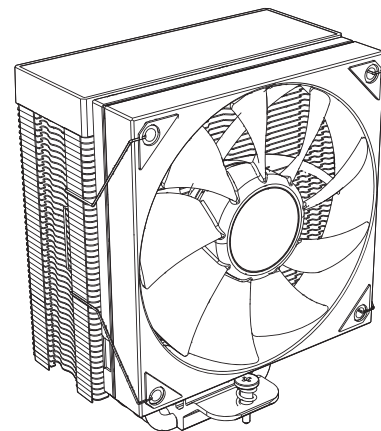




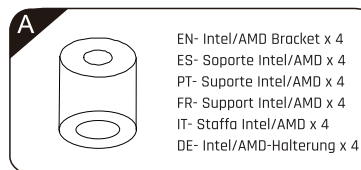
# DC10 PRO

HIGH PERFORMANCE DIGITAL CPU COOLER

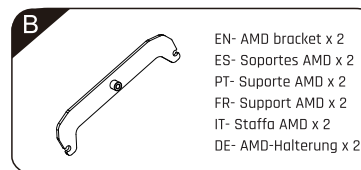


EN- Please read these instructions before installation.  
ES- Por favor lea estas instrucciones antes de la instalación.  
PT- Por favor, leia estas instruções antes da instalação.  
FR- Veuillez lire ces instructions avant l'installation.  
IT- Si prega di leggere queste istruzioni prima dell'installazione.  
DE- Bitte lesen Sie diese Anweisungen vor der Installation.

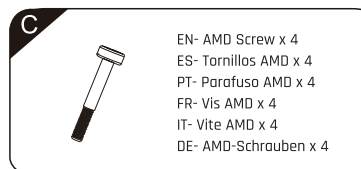
## AMD: AM5 / AM4 / AM3



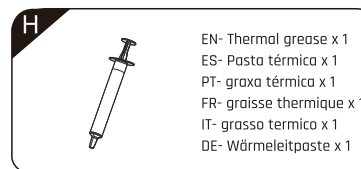
EN- Intel/AMD Bracket x 4  
ES- Soporte Intel/AMD x 4  
PT- Suporte Intel/AMD x 4  
FR- Support Intel/AMD x 4  
IT- Staffa Intel/AMD x 4  
DE- Intel/AMD-Halterung x 4



EN- AMD bracket x 2  
ES- Soportes AMD x 2  
PT- Suportes AMD x 2  
FR- Support AMD x 2  
IT- Staffa AMD x 2  
DE- AMD-Halterung x 2

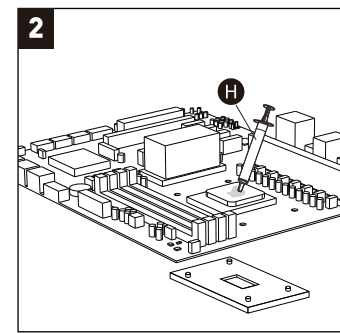
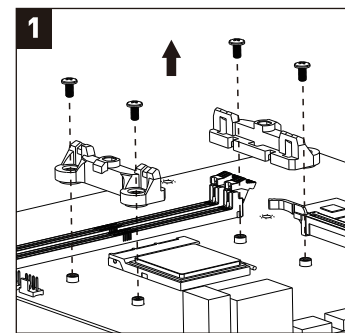


EN- AMD Screw x 4  
ES- Tornillos AMD x 4  
PT- Parafuso AMD x 4  
FR- Vis AMD x 4  
IT- Vite AMD x 4  
DE- AMD-Schrauben x 4



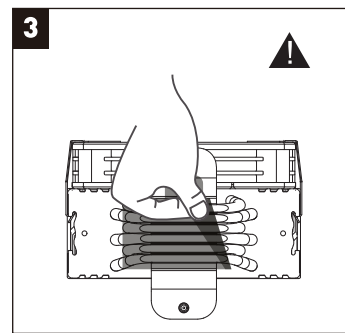
EN- Thermal grease x 1  
ES- Pasta térmica x 1  
PT- graxa térmica x 1  
FR- graisse thermique x 1  
IT- grasso termico x 1  
DE- Wärmeleitpaste x 1

## AMD: AM5 / AM4 / AM3

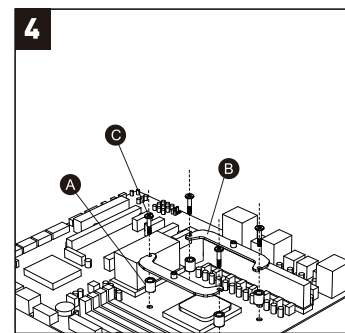


EN- Apply thermal paste to the surface of the CPU.  
ES- Aplicar pasta térmica en la superficie de la CPU.  
PT- Aplique pasta térmica na superfície da CPU.  
FR- Appliquez de la pâte thermique sur la surface du processeur (CPU).  
IT- Applicare la pasta termica sulla superficie della CPU.  
DE- Tragen Sie Wärmeleitpaste auf die Oberfläche der CPU auf.

## AMD: AM5 / AM4 / AM3

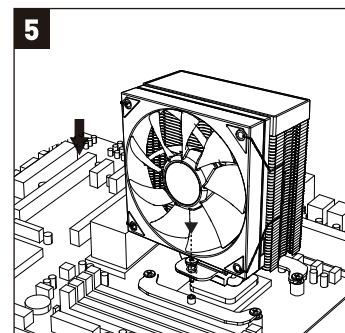


EN- Remove the protective film.  
ES- Retire la lámina protectora.  
PT- Remova a película protetora.  
FR- Retirez le film protecteur.  
IT- Rimuovere la pellicola protettiva.  
DE- Entfernen Sie die Schutzfolie.

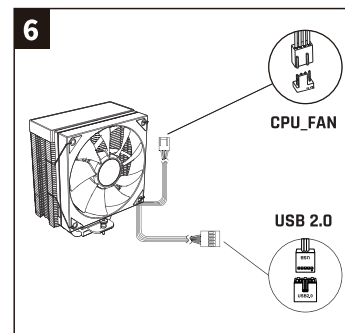


EN- Install the AMD brackets.  
ES- Instalación de los soportes AMD.  
PT- Instale os suportes AMD.  
FR- Installez les supports AMD.  
IT- Installare i supporti AMD.  
DE- Installieren Sie die AMD-Halterungen.

## AMD: AM5 / AM4 / AM3



EN- Install the heat sink.  
ES- Instalación del disipador de calor.  
PT- Instale o dissipador de calor.  
FR- Installez le dissipateur thermique.  
IT- Installare il dissipatore di calore.  
DE- Installieren Sie den Kühlkörper.



EN- Connect the CPU\_FAN and USB 2.0 cables to the motherboard.  
ES- Conecta los cables CPU\_FAN y USB 2.0 a la placa base.  
PT- Conecte os cabos CPU\_FAN e USB 2.0 à placa-mãe.  
FR- Connectez les câbles CPU\_FAN et USB 2.0 à la carte mère.  
IT- Collega i cavi CPU\_FAN e USB 2.0 alla scheda madre.  
DE- Schließen Sie die CPU\_FAN- und USB 2.0-Kabel an das Motherboard an.

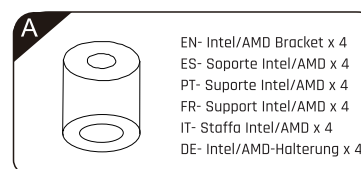


# DC10 PRO

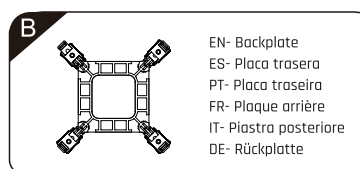
HIGH PERFORMANCE DIGITAL CPU COOLER

www.hiditec.com

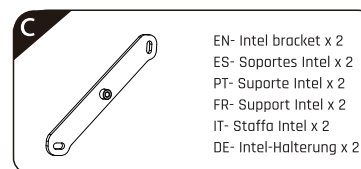
## INTEL: 1851 /1700 /1366 /1200 /LGA 115X



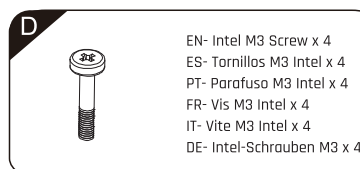
EN- Intel/AMD Bracket x 4  
ES- Soporte Intel/AMD x 4  
PT- Suporte Intel/AMD x 4  
FR- Support Intel/AMD x 4  
IT- Staffa Intel/AMD x 4  
DE- Intel/AMD-Halterung x 4



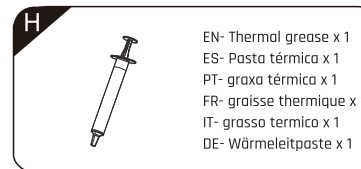
EN- Backplate  
ES- Placa trasera  
PT- Placa traseira  
FR- Plaque arrière  
IT- Piastra posteriore  
DE- Rückplatte



EN- Intel bracket x 2  
ES- Soportes Intel x 2  
PT- Suporte Intel x 2  
FR- Support Intel x 2  
IT- Staffa Intel x 2  
DE- Intel-Halterung x 2

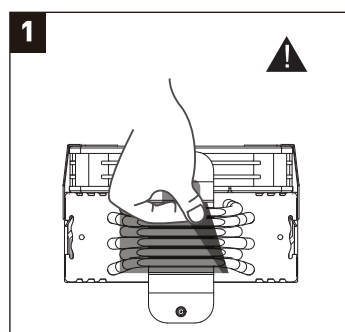


EN- Intel M3 Screw x 4  
ES- Tornillos M3 Intel x 4  
PT- Parafuso M3 Intel x 4  
FR- Vis M3 Intel x 4  
IT- Vite M3 Intel x 4  
DE- Intel-Schrauben M3 x 4

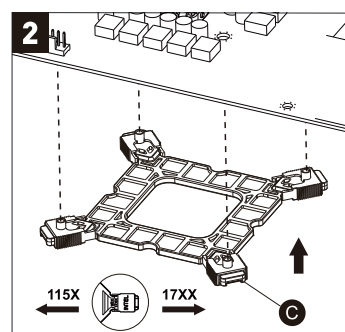


EN- Thermal grease x 1  
ES- Pasta térmica x 1  
PT- graxa térmica x 1  
FR- graisse thermique x 1  
IT- grasso termico x 1  
DE- Wärmeleitpaste x 1

## INTEL: 1851 /1700 /1366 /1200 /LGA 115X

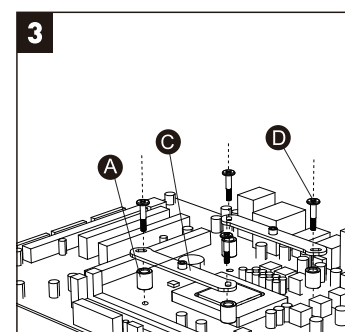


EN- Remove the protective film.  
ES- Retire la lámina protectora.  
PT- Remova a película protetora.  
FR- Retirez le film protecteur.  
IT- Rimuovere la pellicola protettiva.  
DE- Entfernen Sie die Schutzfolie.

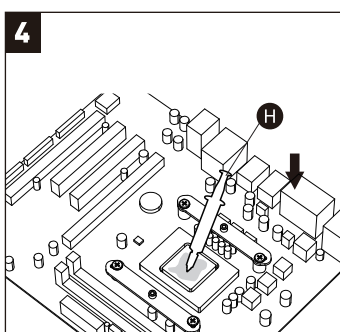


EN- Install the Intel backplate.  
ES- Instalación placa trasera de Intel.  
PT- Instale a placa traseira Intel.  
FR- Installez la plaque arrière Intel.  
IT- Installare la piastra posteriore Intel.  
DE- Installieren Sie die Intel-Rückplatte.

## INTEL: 1851 /1700 /1366 /1200 /LGA 115X

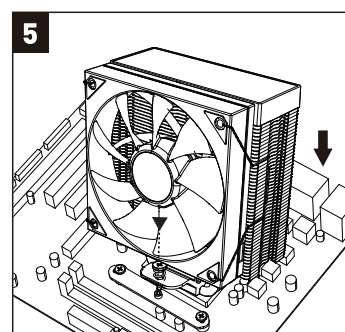


EN- Install the Intel brackets.  
ES- Instalación de los soportes Intel.  
PT- Instale os suportes Intel.  
FR- Installez les supports Intel.  
IT- Installare i supporti Intel.  
DE- Installieren Sie die Intel-Halterungen.

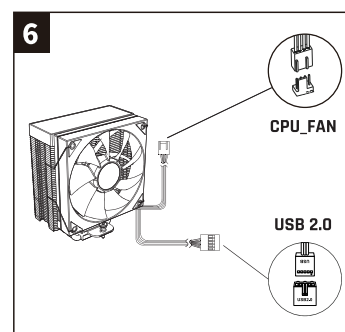


EN- Apply thermal paste to the surface of the CPU.  
ES- Aplicar pasta térmica en la superficie de la CPU.  
PT- Aplique pasta térmica na superfície da CPU.  
FR- Appliquez de la pâte thermique sur la surface du processeur (CPU).  
IT- Applicare la pasta termica sulla superficie della CPU.  
DE- Tragen Sie Wärmeleitpaste auf die Oberfläche der CPU auf.

## INTEL: 1851 /1700 /1366 /1200 /LGA 115X



EN- Install the heat sink.  
ES- Instalación del disipador de calor.  
PT- Instale o dissipador de calor.  
FR- Installez le dissipateur thermique.  
IT- Installare il dissipatore di calore.  
DE- Installieren Sie den Kühlkörper.



EN- Connect the CPU\_FAN and USB 2.0 cables to the motherboard.  
ES- Conecta los cables CPU\_FAN y USB 2.0 a la placa base.  
PT- Conecte os cabos CPU\_FAN e USB 2.0 à placa-mãe.  
FR- Connectez les câbles CPU\_FAN et USB 2.0 à la carte mère.  
IT- Collega i cavi CPU\_FAN e USB 2.0 alla scheda madre.  
DE- Schließen Sie die CPU\_FAN- und USB 2.0-Kabel an das Motherboard an.

## 7



EN- Download the display software from the official website www.hiditec.com. The software is compatible with Windows® 11 and earlier versions.  
ES- Descargar el software del display desde la web oficial www.hiditec.com. El software es compatible con Windows® 11 y versiones anteriores.  
PT- Baixe o software do display no site oficial www.hiditec.com. O software é compatível com Windows® 11 e versões anteriores.  
FR- Téléchargez le logiciel de l'écran sur le site officiel www.hiditec.com. Le logiciel est compatible avec Windows® 11 et les versions précédentes.  
IT- Scarica il software del display dal sito ufficiale www.hiditec.com. Il software è compatibile con Windows® 11 e versioni precedenti.  
DE- Laden Sie die Display-Software von der offiziellen Website www.hiditec.com herunter. Die Software ist mit Windows® 11 und älteren Versionen kompatibel.

TDP:	220W
Intel Platform:	Intel: 1851/1700/1366 /1200/115x
AMD Platform:	AMD: AM5/AM4/AM3
Product Size:	125*82*160mm
Radiator:	Radiator with black coating
Fan Bearing:	Fluid Dynamic Bearing
Fan Size:	120*120*25mm
Fan Quantity:	1PCS
Fan Speed:	800-1800RPM ±10%
Fan Noise:	29.6DB(A )
Fan Airflow:	73.59CFM
Fan Air Pressure:	2.5MM H2O
Fan Connector:	PWM 4 PIN
Fan Working Voltage:	12V
Fan Working Life:	50000 Hours