



VENTILADOR DE TECHO- MANUAL DE INSTRUCCIONES
CEILING FAN- INSTRUCTION MANUAL
VENTILATEUR DU PLAFOND- MANUEL D'INSTRUCTIONS
VENTILADOR DE TETO- MANUAL DE INSTRUÇÕES
VENTILADOR DE SOSTRE – MANUAL D'INSTRUCCIONS



CP 110105

Sonifer, S.A.
Avenida de Santiago, 86
30007 Murcia España
E-mail: sonifer@sonifer.es
Made in P.R.C.

Lea atentamente este manual antes de utilizar este aparato y guárdelo para futuras consultas. Sólo así podrá obtener los mejores resultados y la máxima seguridad de uso.

Read this manual carefully before running this appliance and save it for reference in order to obtain the best results and ensure safe use.

Veillez lire attentivement ce manuel avant d'utiliser cet appareil et conservez-le pour toute consultation future. C'est la seule façon d'obtenir les meilleurs résultats et une sécurité optimale d'utilisation.

Leia este manual cuidadosamente antes de utilizar este aparelho e guarde-o para consulta futura. Só assim, poderá obter os melhores resultados e a máxima segurança na utilização.

Llegiu atentament aquest manual abans d'utilitzar aquest aparell i deseu-lo per a futures consultes. Només així podreu obtenir els millors resultats i la màxima seguretat d'ús.

Escanee este código QR para acceder a más información acerca de su ventilador, incluidos detalles sobre su instalación o acceda a www.orbegozo.com y busque el modelo en la página web.



Scan this QR code in order to access to more information about this ceiling fan, including installation details. Or enter www.orbegozo.com and look for the model number in the website.

Scannez ce code QR pour accéder à plus d'informations sur ce ventilateur de plafond, y compris les détails d'installation. Ou entrez www.orbegozo.com et recherchez le numéro de modèle sur le site Web.

Leia este código QR para acessar mais informações sobre este ventilador de teto, incluindo detalhes de instalação. Ou acesse www.orbegozo.com e procure o número do modelo no site.

Escanegeu aquest codi QR per accedir a més informació sobre el vostre ventilador, inclosos detalls sobre la vostra instal·lació o accediu a www.orbegozo.com i cerqueu el model a la pàgina web.

ESPAÑOL

INDICACIONES DE SEGURIDAD

Estimado Cliente: Si sigue las recomendaciones incluidas en este manual de instrucciones, el electrodoméstico le ofrecerá un alto rendimiento constante y funcionará correctamente durante muchos años.

Antes de la puesta en servicio de este aparato lea detenidamente el manual de instrucciones y guarde este bien incluida la garantía, el recibo de pago y si es posible también el cartón de embalaje con el embalaje interior. En caso de dejar el aparato a terceros, también entregue el manual de instrucciones.

GENERALES

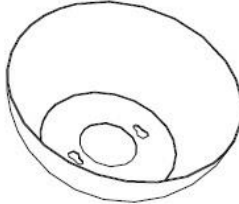
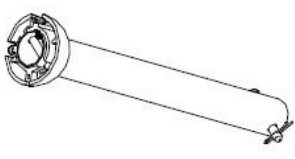
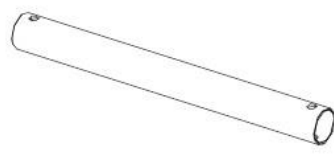
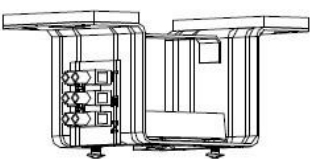

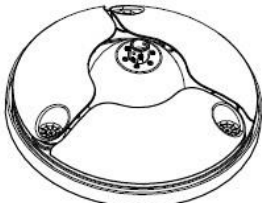

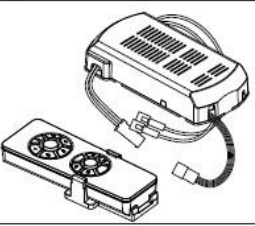

1. Este aparato pueden utilizarlo niños con edad de 8 años y superior y personas con capacidades físicas, sensoriales o mentales reducidas o falta de experiencia y conocimiento, si se les ha dado la supervisión o formación apropiadas respecto al uso del aparato de una manera segura y comprenden los peligros que implica. Los niños no deben jugar con el aparato. La limpieza y el mantenimiento a realizar por el usuario no deben realizarlo los niños sin supervisión.
2. Se deberá supervisar a los niños para asegurarse de que no juegan con este aparato.
3. Mantenga el aparato y su cable fuera del alcance de los niños menores de 8 años.
4. PRECAUCIÓN: Para la seguridad de sus niños no deje material de embalaje (bolsas de plástico, cartón, polietileno etc.) a su alcance.
5. Si el cable de alimentación está dañado, debe ser sustituido por el fabricante, el servicio técnico o cualquier otro profesional cualificado.
6. No desconecte nunca tirando del cable.
7. No lo ponga en funcionamiento si el cable o el enchufe están dañados o si observa que el aparato no funciona correctamente.

8. No manipule el aparato con las manos mojadas.
9. No sumergir el aparato en agua o cualquier otro líquido.
10. Antes de su limpieza observe que el aparato está desconectado.
11. El aparato debe instalarse de acuerdo con la reglamentación nacional para instalaciones eléctricas.
12. Este aparato es sólo para uso doméstico.
13. En caso de necesitar una copia del manual de instrucciones, puede encontrarla en www.orbegozo.com.
14. ADVERTENCIA: En caso de mala utilización, existe riesgo de posibles heridas.

Otras precauciones específicas

1. Los medios de desconexión que deben ser incorporados a la instalación fija, para su desconexión omnipolar de la red de alimentación, deben presentar una separación de contactos de como mínimo de 3 mm en todos los polos.
2. Asegure que el lugar de instalación deje libre la rotación de la hélice del ventilador. La hélice debe estar como mínimo a 2.30 m. por encima del suelo una vez instalado.
3. Si va a instalar más de un ventilador asegúrese de no mezclar las palas de las hélices de distintos ventiladores, aunque sean del mismo modelo.

4. Antes de empezar a manipular la red eléctrica, quite los fusibles o desconecte el interruptor principal del suministro eléctrico.
5. Después de instalar el ventilador, asegúrese de que todas las fijaciones estén correctas para evitar la caída del ventilador.
6. El ventilador debe estar apagado y parado antes de cambiar la dirección de la rotación.
7. Compruebe que el punto de fijación del aparato sea capaz de soportar el peso del ventilador en movimiento (mínimo 50Kg).

		
Cazoleta	Tubo de 13 cm	Tubo de 25 cm
		
Soporte de suspensión	Tapa de acoplamiento	Cuerpo del ventilador
		
Pantalla	Mando y receptor	4 tornillos especiales 2 tornillos de expansión Kit de balanceo

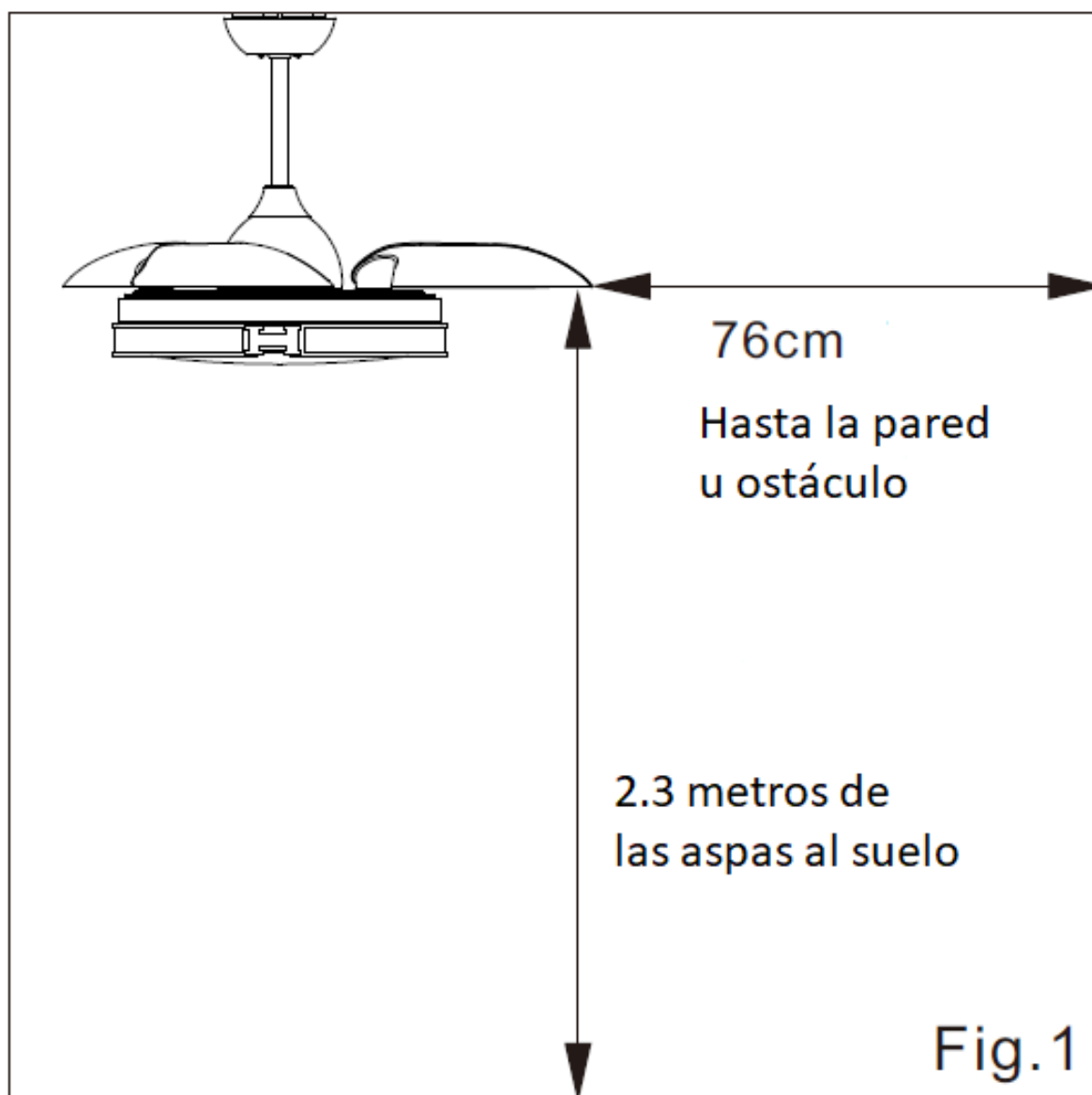
Abra con cuidado el embalaje. Retire los elementos y deposite la carcasa del motor en una superficie para evitar dañar el acabado.

Nota: Verifique el inventario de piezas para asegurarse de que todas las piezas se hayan incluido antes de empezar la instalación.

INSTALACIÓN

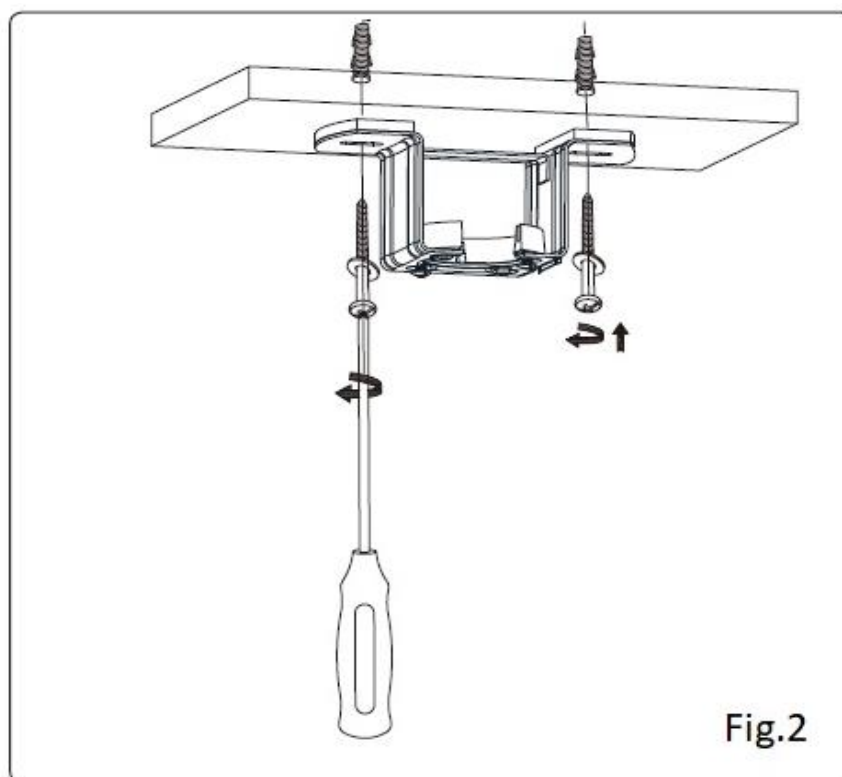
1. PREPARAR LA INSTALACIÓN

Para evitar lesiones personales y daños, asegúrese de que la posición de suspensión permita al menos 2,3 metros entre el suelo y las palas y que haya al menos 76 cm distancia entre el ventilador y cualquier pared u otra obstrucción en sentido horizontal. (Fig.1) Asegúrese de que el techo pueda soportar el peso del ventilador.

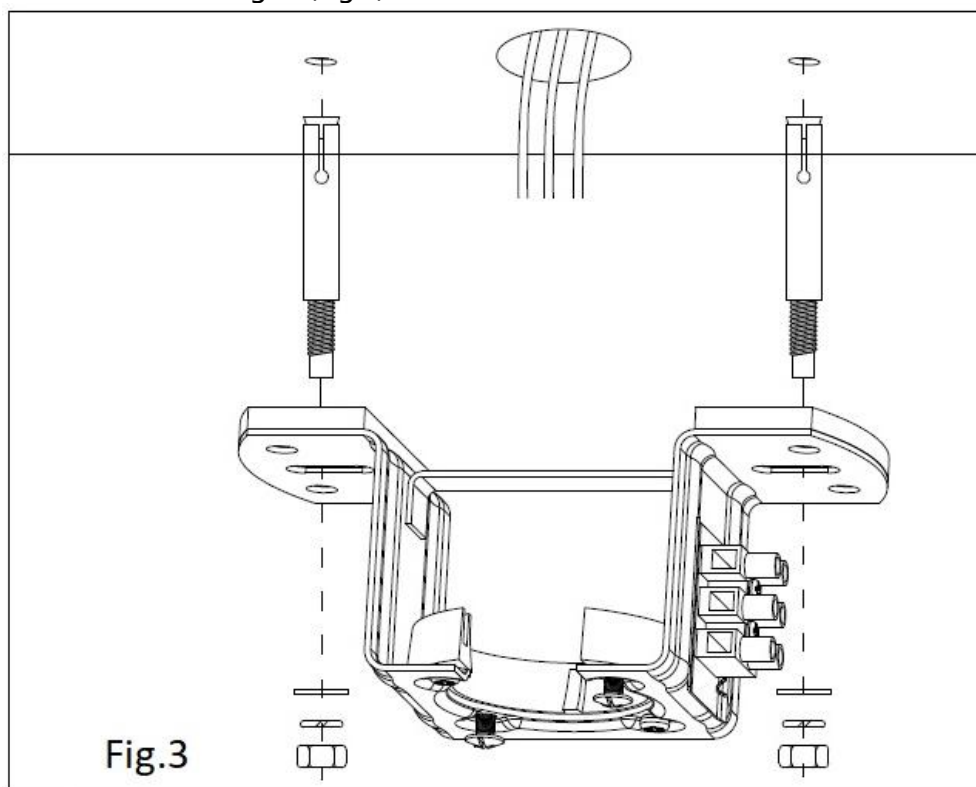


2. INSTALE EL SOPORTE DE SUSPENSIÓN:

A. Instalación en techo de madera o yeso.(Fig.2)



B. instalación sobre techo de hormigón.(Fig.3)



3. Montaje de los componentes del ventilador:

A. Elegir la altura del ventilador:

Se incluyen dos varillas (cortas de 12,50cm y largas de 25cm). La varilla corta ya estará pre ensamblado al soporte anti-oscilación. Esto da una altura total de 45 cm al ventilador una vez montado.

Si desea que el ventilador cuelgue más bajo (55 cm), debe reemplazar la varilla corta por la larga.

Para hacer esto, deberá quitar el soporte anti-oscilación, junto con los tornillos de montaje junto con los pasadores de la varilla corta y colóquelos en la misma posición con la varilla larga.

B. Conexión del tubo bajante al cuerpo del ventilador (motor) (Fig.4)

- Retire el pasador inferior de la varilla y deslice hacia arriba la cubierta y la cubierta del acoplamiento como según el diagrama.

- Pasar los cables del cuerpo (motor) por el interior del tubo bajante, hasta que lleguen por el extremo opuesto (soporte de techo). Inserte el tubo bajante en el acoplamiento y fíjelo colóquelo con el pasador y el clip R y asegúrese de que esté asegurado en su lugar con los tornillos de bloqueo.

Asegúrese de que estén atornillados proporcionalmente en ambos lados. Empuje la cubierta del acoplamiento en su lugar.

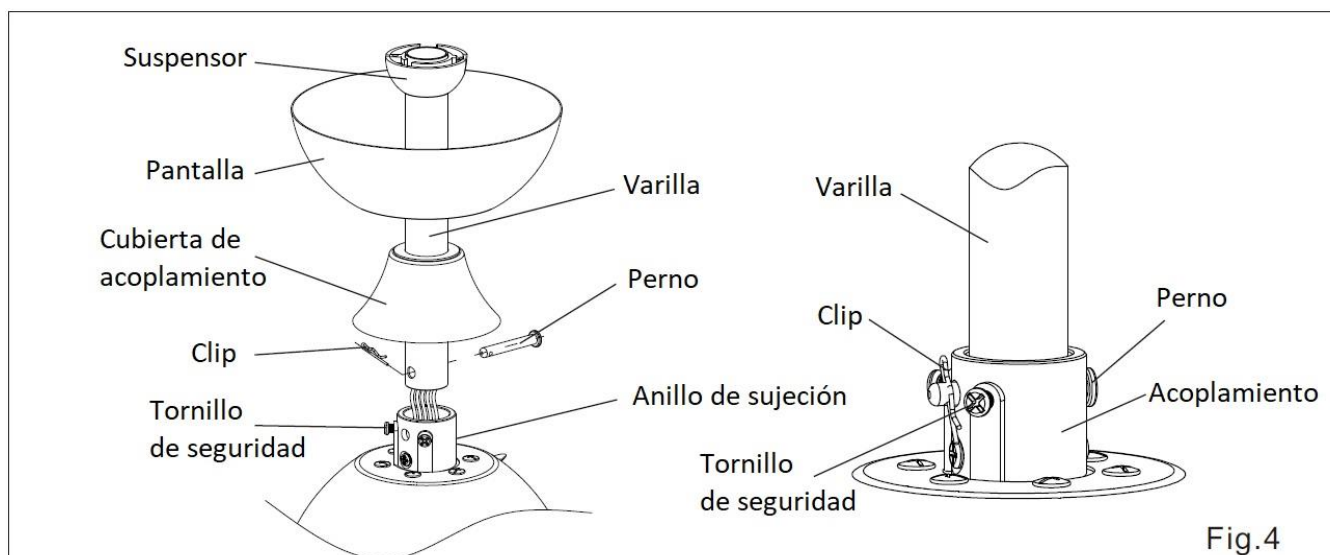
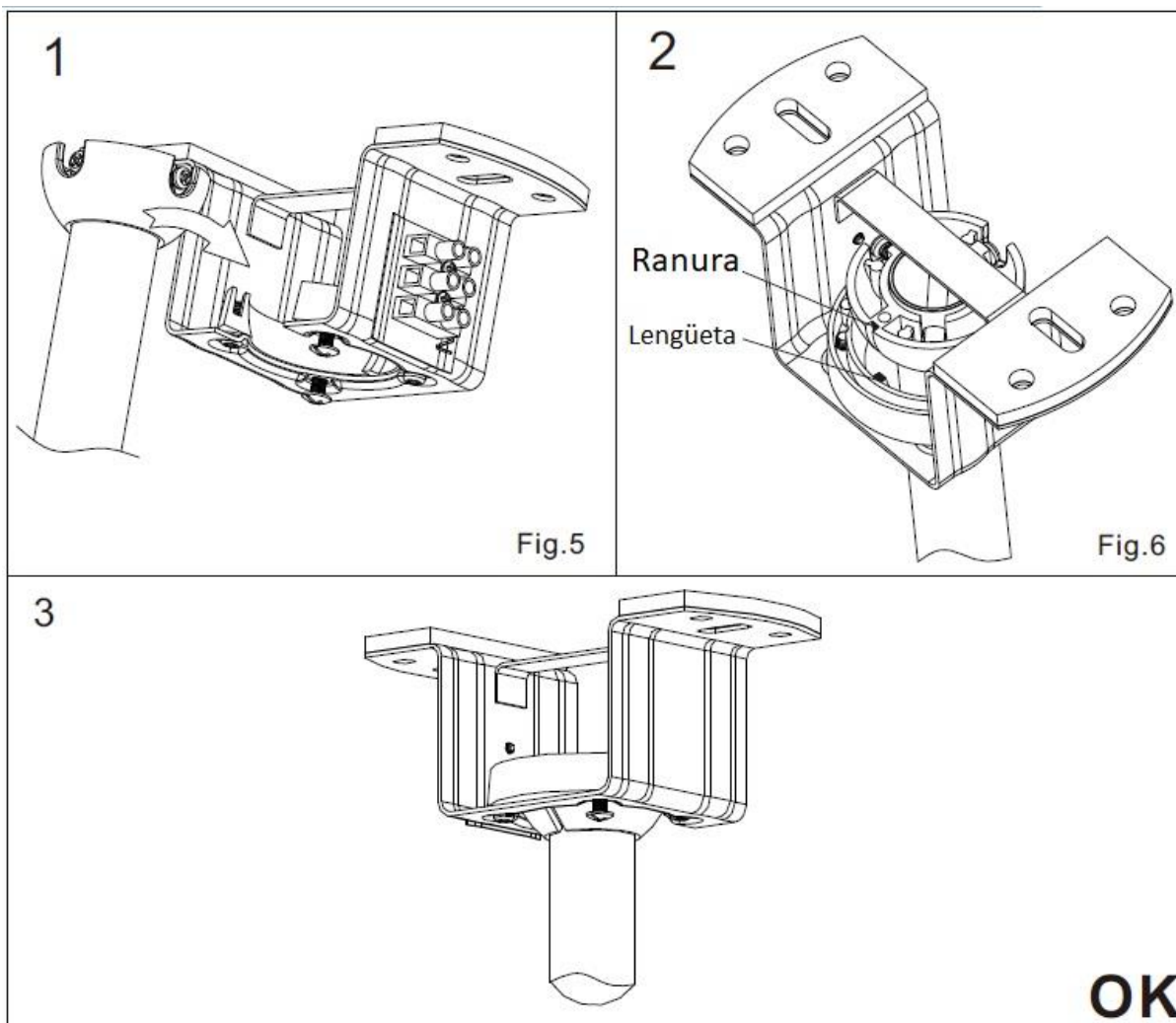


Fig.4

4. Instalación del motor del ventilador en el soporte de suspensión.

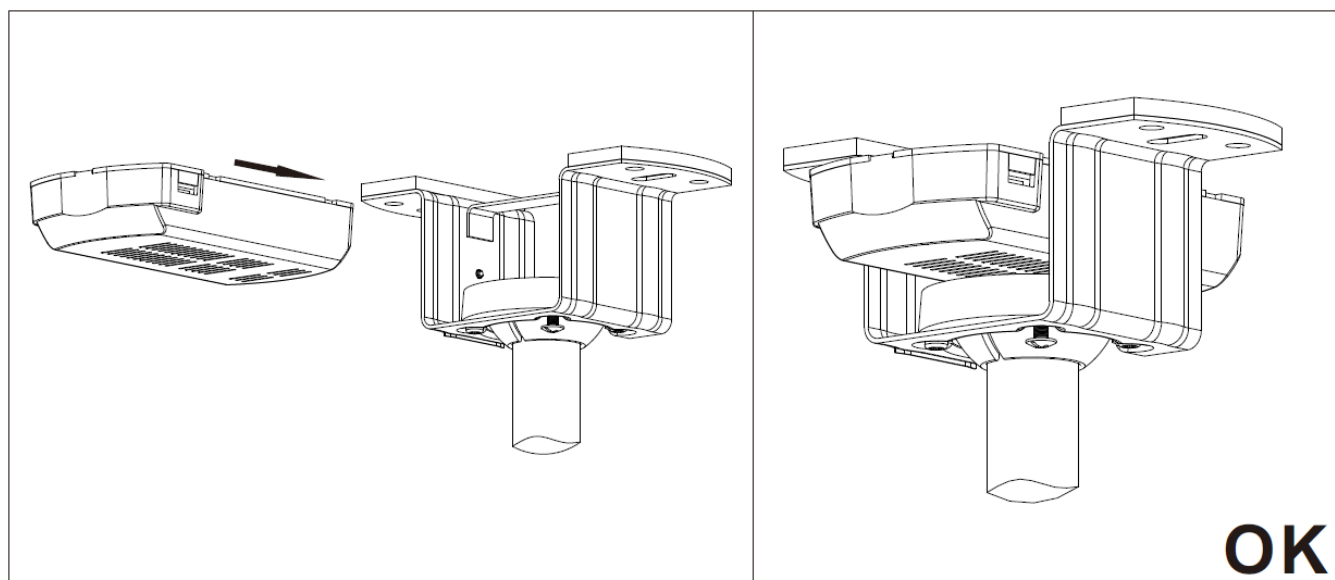
A. Colgando el motor del ventilador en el soporte de suspensión. (Fig.5)

B. Bloquee la ranura del soporte de bola en la lengüeta del soporte de suspensión. (Fig. 6)



5. Conexión de cableado

A. Inserte el controlador en el soporte de suspensión (Fig. 7)



- B. Conecte correctamente los cables de entrada del soporte de suspensión a los cables de entrada del controlador. (Fig. 8)
- C. Conecte correctamente los cables del motor del cuerpo del ventilador a los cables del motor del controlador. (Fig. 8)
- D. Enchufe correctamente los cables del juego de luces del cuerpo del ventilador a los cables del juego de luces del controlador. (Fig. 8)

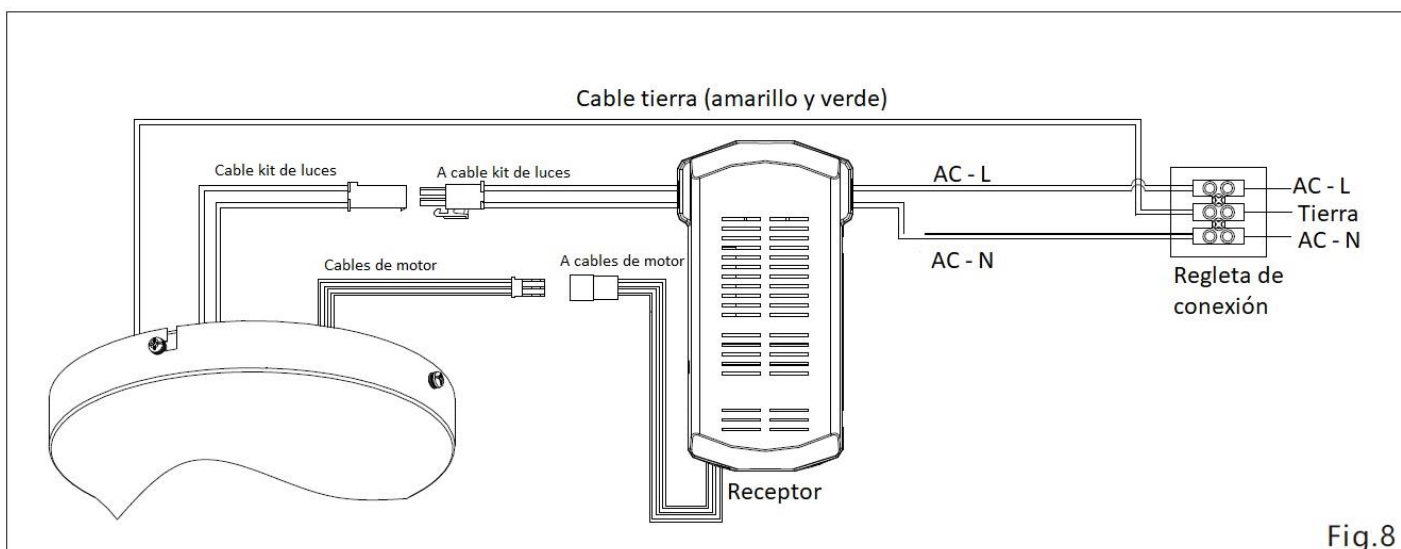
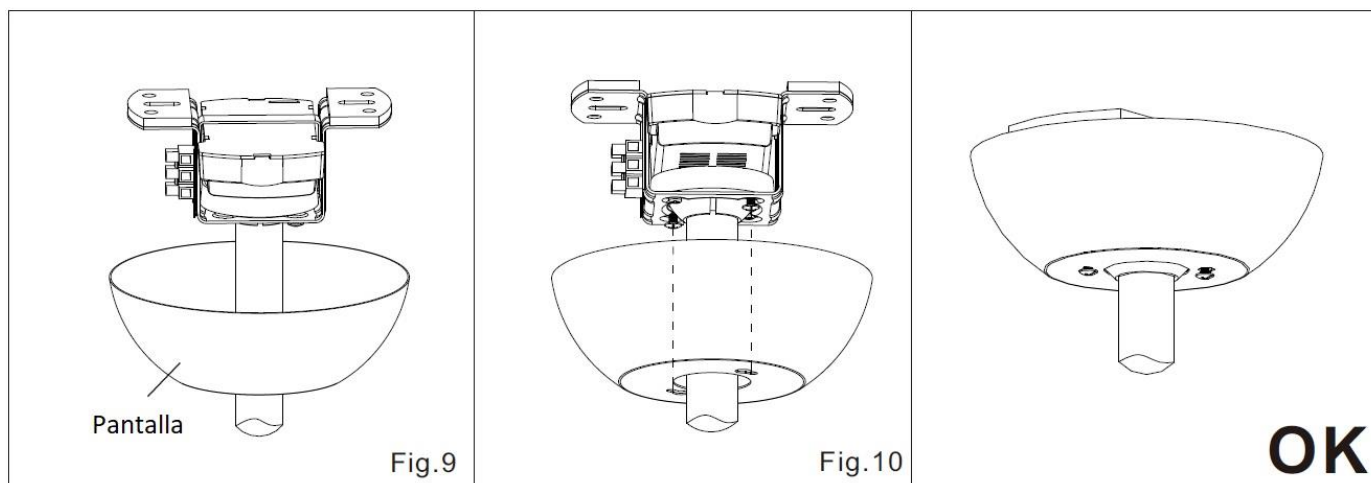


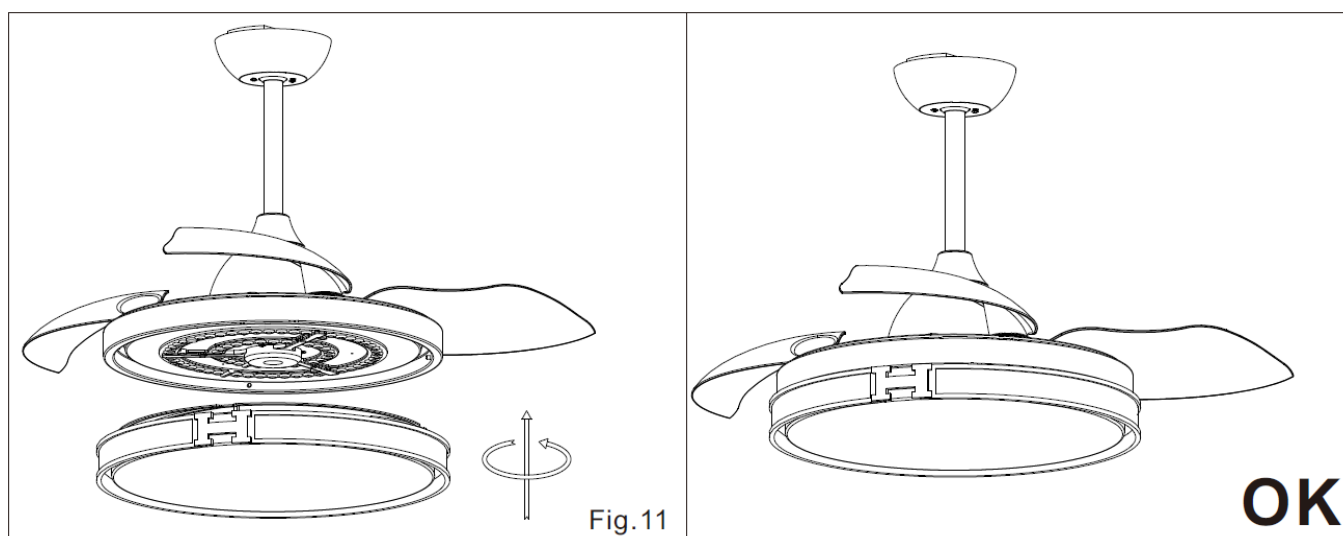
Fig.8

- A. Levante la cubierta hasta que esté en su lugar y cubra el soporte. (Fig.9)
 B. Fíjela en su lugar con los tornillos proporcionados. (Fig. 10)



6. Colocación de la pantalla:

- A. Coloque la pantalla de la lámpara alineando las ranuras con los soportes del anillo de metal.
 B. Asegúrese de que la pantalla de la lámpara esté en su lugar, gírela el sentido de las agujas del reloj. (Fig. 11)



7. Equilibrar el método de ajuste del ventilador de techo.

- A. Encienda el ventilador de techo, si encuentra movimiento, apáguelo y pegue una de las balanzas magnéticas en cualquier posición del lado superior de la placa de aspas.
 B. Vuelva a encender el ventilador para ver si hay alguna mejora.
 C. Si no mejora, quite el imán de equilibrio y péguelo en otra posición del lado superior de la placa de aspas y repita la prueba hasta que el ventilador funcione bien.
 D. Lleve el taco basculante a la posición del imán, luego enciéndalo. El ventilador funcionará bien.

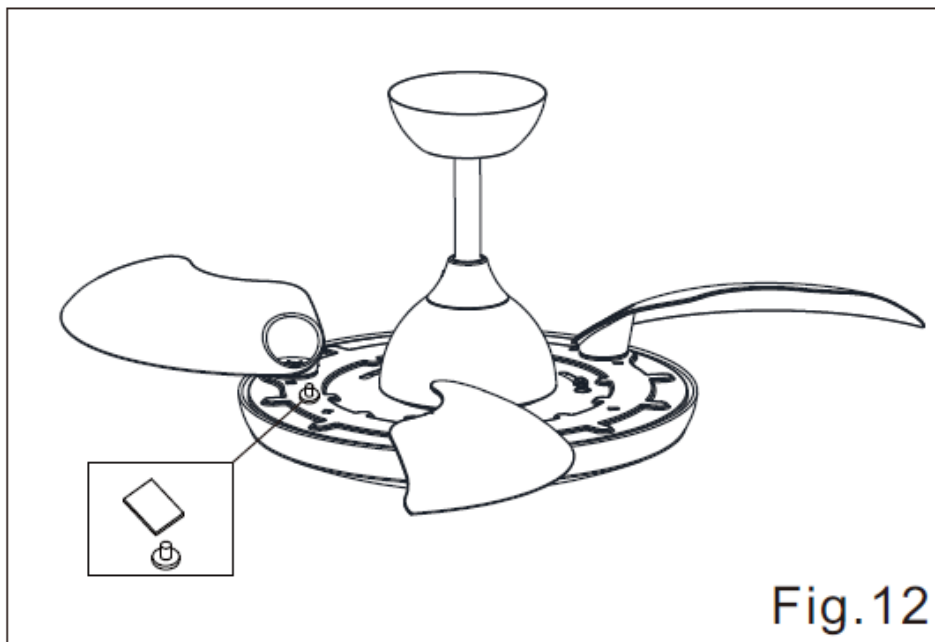






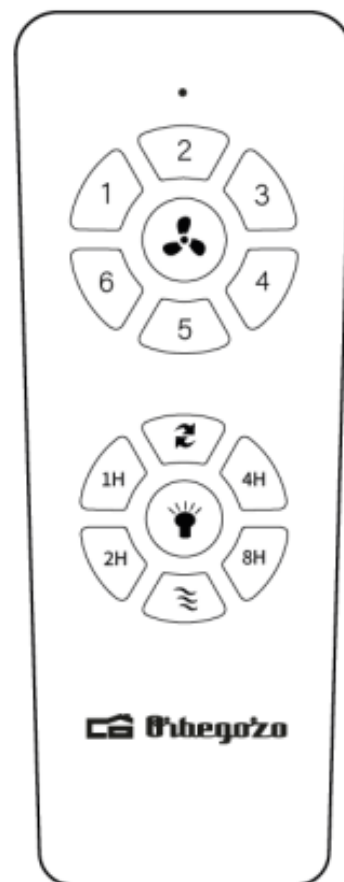
Fig.12


FUNCIONAMIENTO DEL VENTILADOR DE TECHO

-  Encienda el ventilador de techo
-  Encienda/ apague el ventilador
-  Brisa
-  Este botón cambia el sentido del giro de las aspas

Botón 1/2/3/4/5/6: El control remoto sirve para controlar la velocidad del ventilador. Para seleccionar la velocidad de 1 a 6. Siendo el 1 la velocidad más lenta y el 6 la velocidad más rápida.

- 1H: el ventilador de luz y techo se apagará en 1 hora.
- 2H: el ventilador de luz y techo se apagará en 2 horas.
- 4H: el ventilador de luz y techo se apagará en 4 horas.
- 8H: el ventilador de luz y techo se apagará en 8 horas.



Para conectar el mando al ventilador mantenga presionado el botón  . Se oirá un bip si la conexión es exitosa.

Solución de problemas con el ventilador de techo

FALLO	SOLUCIÓN
El ventilador no funciona	<ol style="list-style-type: none"> 1. Verifique si los fusibles de las líneas de alimentación externa del ventilador de techo están fundidos y si el interruptor de protección automática salta y provoca un fallo en el circuito. 2. Verifique si el voltaje es muy inferior al voltaje nominal del ventilador de techo. (el arranque normal solo es posible cuando el voltaje es superior a 176 V) 3. Verifique si el cableado interno del ventilador de techo tiene un problema de contacto suelto o defectuoso. <p>Nota: si después de las tres inspecciones anteriores aún no se puede eliminar el fallo, comuníquese con el personal de mantenimiento profesional eléctrico o llame al distribuidor para el mantenimiento.</p>
Ruido	<ol style="list-style-type: none"> 1. Asegúrese de que el ventilador de techo no sufra un impacto grave antes de la instalación. 2. Asegúrese de que el perno de conexión del tubo de elevación esté instalado correctamente y que el tornillo del tubo de elevación esté bien cerrado. 3. Los ventiladores de techo nuevos permiten una "prueba de funcionamiento" de 24 horas; después de la "prueba de funcionamiento", el ruido de la mayoría de los ventiladores de techo nuevos desaparecerá. 4. No se recomienda instalar en techos de madera, ver la estructura de tableros prefabricados ya que esto amplificará el sonido.
La luz no se enciende	<ol style="list-style-type: none"> 1. Verifique si la conexión del cable de la lámpara está suelta 2. Revise el interruptor de la luz en busca de daños, hilos sueltos o mal contacto. 3. Compruebe la fuente de luz si se quema.



ELIMINACIÓN DEL ELECTRODOMÉSTICO VIEJO

En base a la Norma europea 2012/19/EU de Residuos de aparatos Eléctricos y Electrónicos (RAEE), los electrodomésticos viejos no pueden ser arrojados en los contenedores municipales habituales; tienen que ser recogidos selectivamente para optimizar la recuperación y reciclado de los componentes y materiales que los constituyen, y reducir el impacto en la salud humana y el medioambiente. El símbolo del cubo de basura tachado se marca sobre todos los productos para recordar al consumidor la obligación de separarlos para la recogida selectiva. El consumidor debe contactar con la autoridad local o con el vendedor para informarse en relación a la correcta eliminación de su electrodoméstico viejo.

DECLARACIÓN DE CONFORMIDAD:

Este dispositivo cumple con los requisitos de la Directiva de Baja Tensión 2014/35/EU y los requisitos de la directiva de Compatibilidad Electromagnética 2014/30/EU.

GARANTÍA

Este aparato está cubierto y cuenta con el derecho de la garantía legal conforme a la legislación vigente desde la fecha de compra. Conserve el ticket de compra para poder reclamar su derecho a la garantía. Para encontrar el servicio más cercano a su localización contacte a través del siguiente enlace web: <https://orbegozo.com/asistencia-tecnica/>

Para cualquier tipo de consulta, duda o incidencia puede ponerse en contacto con nosotros a través de nuestro correo electrónico reflejado en la página principal de este manual o a través de nuestro servicio de asistencia técnica en <https://orbegozo.com/contacto/>

Orbegozo no se hace responsable de los componentes y accesorios que son objeto de desgaste debido al uso, así como los compuestos perecederos o que se hayan deteriorado por un uso indebido. Tampoco se hará responsable si el propietario ha modificado técnicamente el aparato. Consulte las condiciones legales en nuestra página web.

SAFETY INSTRUCTIONS

Dear Customer, If you follow the recommendations contained in this Instruction Manual, our appliance will give you constant high performance and will remain efficient for many years to come. Read the operating instructions carefully before putting the appliance into operation and keep the instructions including the warranty, the receipt and, if possible, the box with the internal packing. If you give this device to other people, please also pass on the operating instructions.

General Safety Instructions

1. This appliance can be used by children aged from 8 years and above and persons with reduced physical, sensory or mental capabilities or lack of experience and knowledge if they have been given supervision or instruction concerning use of the appliance in a safe way and understand the hazards involved. Children must never play with the appliance. Cleaning and user maintenance must never be carried out by children without supervision.

2. Children should be supervised to ensure that they do not play with the appliance.
3. Keep the appliance and the cable cord out of the reach of children less than 8 years old.
4. **WARNING:** In order to ensure your children's safety, please keep all packaging (plastic bags, boxes, polystyrene etc.) out of their reach.
5. If the supply cord is damaged it must be repaired by the Authorized Service Agent.
6. Never pull on the cord when unplugging.
7. Do not use the unit with a damaged cord or plug, or if it is not working properly.
8. Do not handle the appliance with wet hands.
9. Never immerse the appliance in water or any other liquid.
10. Make sure the appliance has been unplugged before cleaning.
11. This appliance must be installed following the national regulations for electrical installations.
12. This appliance is for household use only.
13. In case that you need a copy of the instruction manual, you can find it in www.orbegozo.com.
14. **WARNING:** In case of misuse, there is a risk of possible injury.

Other specific safeguards

1. The method of disconnection from the mains supply must incorporate a switch or isolator with a minimum contact separation of 3 mm. on all poles.
2. Make sure that when the fan is fitted in the chosen position, there is no possibility of the rotating blades coming into contact with any object. Blades should be at least 2.30 m from floor when fan is hung.
3. If you are installing more than one ceiling fan make sure that you do not mix fan blade sets, even though they are from the same ceiling fan model.
4. Before beginning, disconnect power by removing fuse or turning off circuit breaker.
5. Once fan installation is completed make sure that all connections are secure to prevent fan from falling.
6. Fan must be turned off and stopped before reversing fan direction.
7. Check that the means of fitting the fan to the ceiling is capable of supporting the weight of the fan when in operation. (Minimum 50Kg.).



DISPOSAL OF OLD ELECTRICAL APPLIANCES

The European directive 2012/19/EU on Waste Electrical and Electronic Equipment (WEEE), requires that old household electrical appliances must not be disposed of in the normal unsorted municipal waste stream. Old appliances must be collected separately in order to optimize the recovery and recycling of the materials they contain, and reduce the impact on human health and the environment. The crossed out "wheeled bin" symbol on the product reminds you of your obligation, that when you dispose of the appliance, it must be separately collected. Consumers should contact their local authority or retailer for information concerning the correct disposal of their old appliance.

DECLARATION OF CONFORMITY:

This device complies with the requirements of the Low Voltage Directive 2014/35/EU and the requirements of the EMC directive 2014/30/EU.

GUARANTEE

This appliance is covered and is entitled to the legal guarantee in accordance with the legislation in force from the date of purchase. Keep the purchase receipt to be able to claim your right to the guarantee. To find the closest service to your location, contact through the following web link: <https://orbegozo.com/asistencia-tecnica/>

For any type of query, doubt or incident, you can contact us through our email shown on the main page of this manual or through our technical assistance service at <https://orbegozo.com/contacto/>

Orbegozo is not responsible for components and accessories that are subject to wear and tear due to use, as well as perishable compounds or those that have deteriorated due to improper use. Nor will it be held responsible if the owner has technically modified the device. Check the legal conditions on our website.

CONSEILS DE SECURITE

Cher client, Si vous suivez les recommandations de ce mode d'emploi, votre appareil sera très performant et il restera efficace pendant de nombreuses années. Lisez attentivement ce mode d'emploi avant de mettre l'appareil en marche pour la première fois. Conservez le mode d'emploi ainsi que le bon de garantie, votre ticket de caisse et si possible, le carton avec l'emballage se trouvant à l'intérieur. Si vous remettez l'appareil à des tiers, veuillez-le remettre avec son mode d'emploi.

Conseils généraux de sécurité

1. Cet appareil peut être utilisé par des enfants 8 ans ou plus et des personnes présentant un handicap physique, sensoriel, mental ou moteur voire ne disposant pas des connaissances et de l'expérience nécessaires en cas de surveillance ou d'instructions sur l'usage de cet appareil en toute sécurité et de compréhension des risques impliqués. Les enfants ne doivent pas jouer avec l'appareil. Le nettoyage et la maintenance ne doivent pas être effectués par des enfants sans surveillance.

2. Les enfants doivent être surveillés afin de s'assurer qu'ils ne jouent pas avec cet appareil.
3. Gardez l'appareil et le câble à la portée des enfants de moins de 8 ans.
4. ATTENTION: Par mesure de sécurité vis-à-vis des enfants, ne laissez pas les emballages (sac en plastique, carton, polystyrène) à leur portée.
5. Si le cordon d'alimentation est endommagé, adressez-vous à un service technique agréé.
6. Ne débranchez jamais en tirant du cordon.
7. Ne jamais le faire fonctionner si le cordon ou la fiche sont abîmés ou si vous remarquez que l'appareil ne fonctionne pas correctement.
8. Ne pas manipuler l'appareil, les mains mouillées.
9. Ne jamais placer l'appareil près de l'eau ou autre liquide.
10. Avant de nettoyer l'appareil, vérifiez s'il est bien débranché.
11. L'appareil doit être installé suivant les normes nationales pour les installations électriques.
12. Cet appareil n'est apte que pour une utilisation domestique.
13. Si vous avez besoin d'une copie du manuel d'instructions, vous pouvez le trouver sur www.orbegozo.com.

14. **AVERTISSEMENT:** En cas de mauvaise utilisation de l'appareil, il y a un risque de blessure.

Autres consignes spécifiques

1. En cas de raccordement direct au réseau, la ligne électrique devra prévoir un interrupteur omnipolaire ayant une ouverture entre contacts d'au moins 3 mm, bien dimensionné par rapport à la charge et conforme aux normes en vigueur.
2. S'assurer que le lieu d'installation permet la libre rotation de l'hélice. Une fois le ventilateur installé, l'hélice doit se situer à une distance supérieure à 2,30 m au-dessus du sol.
3. Si plusieurs ventilateurs doivent être installés prendre soin de ne pas mélanger les pales des hélices des différents ventilateurs même s'ils sont identiques.
4. Avant d'installer et de raccorder le ventilateur de plafond vérifier que la ligne d'alimentation électrique est déconnectée du réseau.
5. Après installation du ventilateur vérifier que toutes les fixations sont correctes pour éviter la chute du ventilateur.
6. Le ventilateur doit être arrêté avant d'inverser le sens de rotation des pales.

7. S'assurer que le point de fixation du ventilateur est capable de supporter le poids du ventilateur en mouvement (minimum 50kg).



ENLEVEMENT DES APPAREILS MENAGERS USAGES

La directive européenne 2012/19/EU sur les Déchets des Equipements Electriques et Electroniques (DEEE), exige que les appareils ménagers usages ne soient pas jetés dans le flux normal des déchets municipaux. Les appareils usagés doivent être collectés séparément afin d'optimiser le taux de récupération et le recyclage des matériaux qui les composent, et réduire l'impact sur la santé humaine et l'environnement. Le symbole de la poubelle barrée est apposée sur tous les produits pour rappeler les obligations de collecte séparée. Les consommateurs devront contacter les autorités locales ou leur revendeur concernant la démarche à suivre pour l'enlèvement de leur vieil appareil.

DÉCLARATION DE CONFORMITÉ:

Cet appareil est conforme aux exigences de la Directive Basse Tension 2014/35/EU et aux exigences de la directive EMC 2014/30/EU.

GARANTIE

Cet appareil est couvert et bénéficie de la garantie légale conformément à la législation en vigueur à compter de la date d'achat. Conservez le reçu d'achat pour pouvoir faire valoir votre droit à la garantie. Pour trouver le service le plus proche de votre emplacement, contactez via le lien Web suivant : <https://orbegozo.com/asistencia-tecnica/>

Pour tout type de requête, doute ou incident, vous pouvez nous contacter via notre e-mail indiqué sur la page principale de ce manuel ou via notre service d'assistance technique à <https://orbegozo.com/contacto/>

Orbegozo n'est pas responsable des composants et accessoires soumis à l'usure due à l'utilisation, ainsi que des composés périssables ou de ceux qui se sont détériorés en raison d'une mauvaise utilisation. Il ne sera pas non plus tenu responsable si le propriétaire a modifié techniquement l'appareil. Consultez les conditions légales sur notre site.

Instruções gerais de segurança

Antes de por este aparelho a funcionar, leia muito atentamente as instruções de emprego e guarde-as muito bem, juntamente com o talão de garantia, o talão de compra e, tanto quanto possível, a embalagem com os elementos interiores. Se puser o aparelho a disposição de terceiros, entregue-lhes também as Instruções de Utilização.

1. Este aparelho pode ser usado por crianças maiores de 8 anos e por pessoas com capacidades físicas, sensoriais ou mentais reduzidas ou com falta de experiência e conhecimento, sempre que lhes seja dada a supervisão apropriada ou instruções para a utilização do aparelho de forma segura e de modo a que compreendam os perigos inerentes. Não deixe que crianças brinquem com o aparelho. Não permita a limpeza e manutenção do aparelho pelo utilizador a crianças sem vigilância.
2. As crianças deverão ser supervisionadas, para se assegurar de que não brincam com a unidade.
3. Mantenha o aparelho e o seu cabo fora do alcance de crianças menores de 8 anos.
4. **PRECAUÇÃO:** Para a segurança dos seus filhos, não deixe partes da embalagem (sacos plásticos, papelão,

esferovite, etc.) ao alcance dos mesmos.

5. Se o cabo de ligação estiver danificado recorra a um serviço técnico autorizado.
6. Nunca desligue o aparelho puxando pelo cabo.
7. Não ponha em funcionamento se o cabo ou a ficha estiverem estragados ou se observa que o aparelho não funciona correctamente.
8. Não utilize o aparelho com as mãos molhadas.
9. Não mergulhe o aparelho em água nem em nenhum outro líquido.
10. Antes de efectuar a sua limpeza comprove que o aparelho está desligado.
11. O aparelho deve ser instalado de acordo com a regulamentação nacional para instalações eléctricas.
12. Este aparelho destina-se apenas a uso doméstico.
13. Caso precise de uma cópia do manual de instruções, você pode encontrá-lo em www.orbegozo.com
14. **ATENÇÃO:** Em caso de utilização incorreta do aparelho, há um risco de possíveis lesões.

Outras precauções específicas.

1. Os meios de interrupção que devem ser incorporados na instalação fixa, para sua interrupção onipolar da rede

de alimentação, devem apresentar uma separação de contactos com pelo menos 3 mm em todos os pólos.

2. Assegure-se que o lugar da instalação deixa a rotação da hélice do ventilador livre. A hélice deve estar a pelo menos 2,30 mts do solo.
3. Se instalar mais do que um ventilador assegure-se para não misturar as palas das hélices de diferentes ventiladores, mesmo que sejam do mesmo modelo.
4. Antes de começar a instalação na rede eléctrica, retire os fusíveis ou desligue o interruptor principal do alimentador eléctrico.
5. Depois de instalar o ventilador, certifique-se que todas as fixações estão correctas a fim de evitar uma queda do ventilador.
6. O ventilador deve estar desligado e parado antes de trocar a direcção da rotação.
7. Comprove que o ponto de fixação do aparelho é capaz de suportar o peso do ventilador em movimento (no mínimo 50 Kg.).



RECOLHA DOS ELETRODOMÉSTICOS

A diretiva Européia 2012/19/EU referente à gestão de resíduos de aparelhos elétricos e eletrônicos (RAEE), prevê que os eletrodomésticos não devem ser escoados no fluxo normal dos resíduos sólidos urbanos. Os aparelhos desatualizados devem ser recolhidos separadamente para otimizar a taxa de recuperação e reciclagem dos materiais que os compõem e impedir potenciais danos para a saúde humana e para o ambiente. O símbolo constituído por um contêndor de lixo barrado com uma cruz deve ser colocado em todos os produtos por forma a recordar a obrigatoriedade de recolha separada. Os consumidores devem contactar as autoridades locais ou os pontos de venda para solicitar informação referente ao local apropriado onde devem depositar os eletrodomésticos velhos.

DECLARAÇÃO DE CONFORMIDADE:

Este dispositivo está em conformidade com as exigências da Directiva de Baixa Tensão 2014/35/EU e os requisitos da diretiva EMC 2014/30/EU.

GARANTIA

Este aparelho está coberto e tem direito à garantia legal de acordo com a legislação em vigor a partir da data de compra. Guarde o recibo de compra para poder reclamar o seu direito à garantia. Para encontrar o serviço mais próximo de sua localização, entre em contato através do seguinte link da web: <https://orbegozo.com/assistencia-tecnica/>

Para qualquer tipo de consulta, dúvida ou incidente, pode contactar-nos através do nosso e-mail apresentado na página principal deste manual ou através do nosso serviço de assistência técnica em <https://orbegozo.com/contacto/>

Orbegozo não se responsabiliza por componentes e acessórios que estejam sujeitos a desgaste devido ao uso, bem como compostos perecíveis ou deteriorados por uso indevido. Também não será responsável se o proprietário tiver modificado tecnicamente o dispositivo. Verifique as condições legais no nosso site.

INDICACIONS DE SEGURETAT

Benvolgut Client: Si seguiu les recomanacions incloses en aquest manual d'instruccions, l'electrodomèstic us oferirà un alt rendiment constant i funcionarà correctament durant molts anys.

Abans de la posada en servei d'aquest aparell llegiu detingudament el manual d'instruccions i deseu aquest bé inclosa la garantia, el rebut de pagament i si és possible també el cartró d'embalatge amb l'embalatge interior. En cas de deixar l'aparell a tercers, també lliurau el manual d'instruccions.

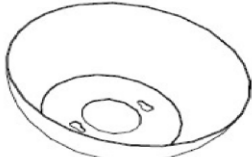


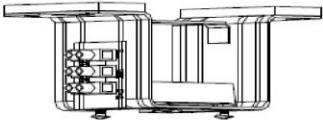

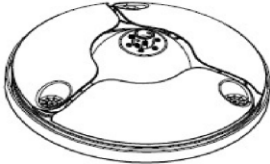
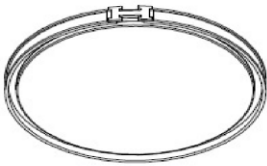
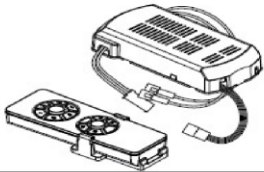
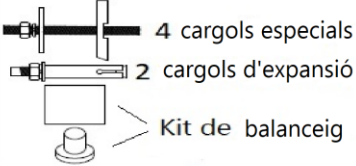
GENERALS

1. Aquest aparell el poden utilitzar nens amb edat de 8 anys i superior i persones amb capacitats físiques, sensorials o mentals reduïdes o manca d'experiència i coneixement, si se'ls ha donat la supervisió o formació apropiades respecte a l'ús de l'aparell d'una manera segura i comprenen els perills que implica. Els nens no han de jugar amb l'aparell. La neteja i el manteniment que ha de fer l'usuari no l'han de fer els nens sense supervisió.

2. Cal supervisar els nens per assegurar-se que no juguen amb aquest aparell.
3. Mantingueu l'aparell i el cable fora de l'abast dels nens menors de 8 anys.
4. **ATENCIÓ:** Per a la seguretat dels vostres nens no deixeu material d'embalatge (bosses de plàstic, cartró, polietilè, etc.) al vostre abast.
5. Si el cable d'alimentació està danyat, ha de ser substituït pel fabricant, el servei tècnic o qualsevol altre professional qualificat.
6. No desconnecteu mai estirant el cable.
7. No el poseu en funcionament si el cable o l'endoll estan malmesos o si observeu que l'aparell no funciona correctament.
8. No manipuleu l'aparell amb les mans mullades.
9. No submergeiu l'aparell en aigua o qualsevol altre líquid.
10. Abans de netejar, observeu que l'aparell està desconnectat.
11. L'aparell s'ha d'instal·lar segons la reglamentació nacional per a instal·lacions elèctriques.
12. Aquest aparell és només per a ús domèstic.
13. En cas que necessiteu una còpia del manual d'instruccions, podeu trobar-la a www.orbegozo.com.
14. **ADVERTIMENT:** En cas de mala utilització, hi ha risc de possibles ferides.

Altres precaucions específiques

1. Els mitjans de desconexió que han de ser incorporats a la instal·lació fixa, per a la seva desconexió omnipolar de la xarxa d'alimentació, han de presentar una separació de contactes de com a mínim de 3 mm a tots els pols.
2. Assegureu-vos que el lloc d'instal·lació deixi lliure la rotació de l'hèlix del ventilador. L'hèlix ha d'estar com a mínim a 2,30 m. per sobre del terra un cop instal·lat.
3. Si instal·leu més d'un ventilador assegureu-vos de no barrejar les pales de les hèlixs de diferents ventiladors, encara que siguin del mateix model.
4. Abans de començar a manipular la xarxa elèctrica, traieu els fusibles o desconnecteu l'interruptor principal del subministrament elèctric.
5. Després d'instal·lar el ventilador, assegureu-vos que totes les fixacions estiguin correctes per evitar la caiguda del ventilador.
6. El ventilador ha d'estar apagat i aturat abans de canviar la direcció de la rotació.
7. Comproveu que el punt de fixació de l'aparell sigui capaç de suportar el pes del ventilador en moviment (mínim 50 kg).

		
Cassoleta	Tub de 13 cm	Tub de 25 cm
		
Soport de suspensió	Tapa d'acoblament	Cos del ventilador
		
Pantalla	Comandament i receptor	

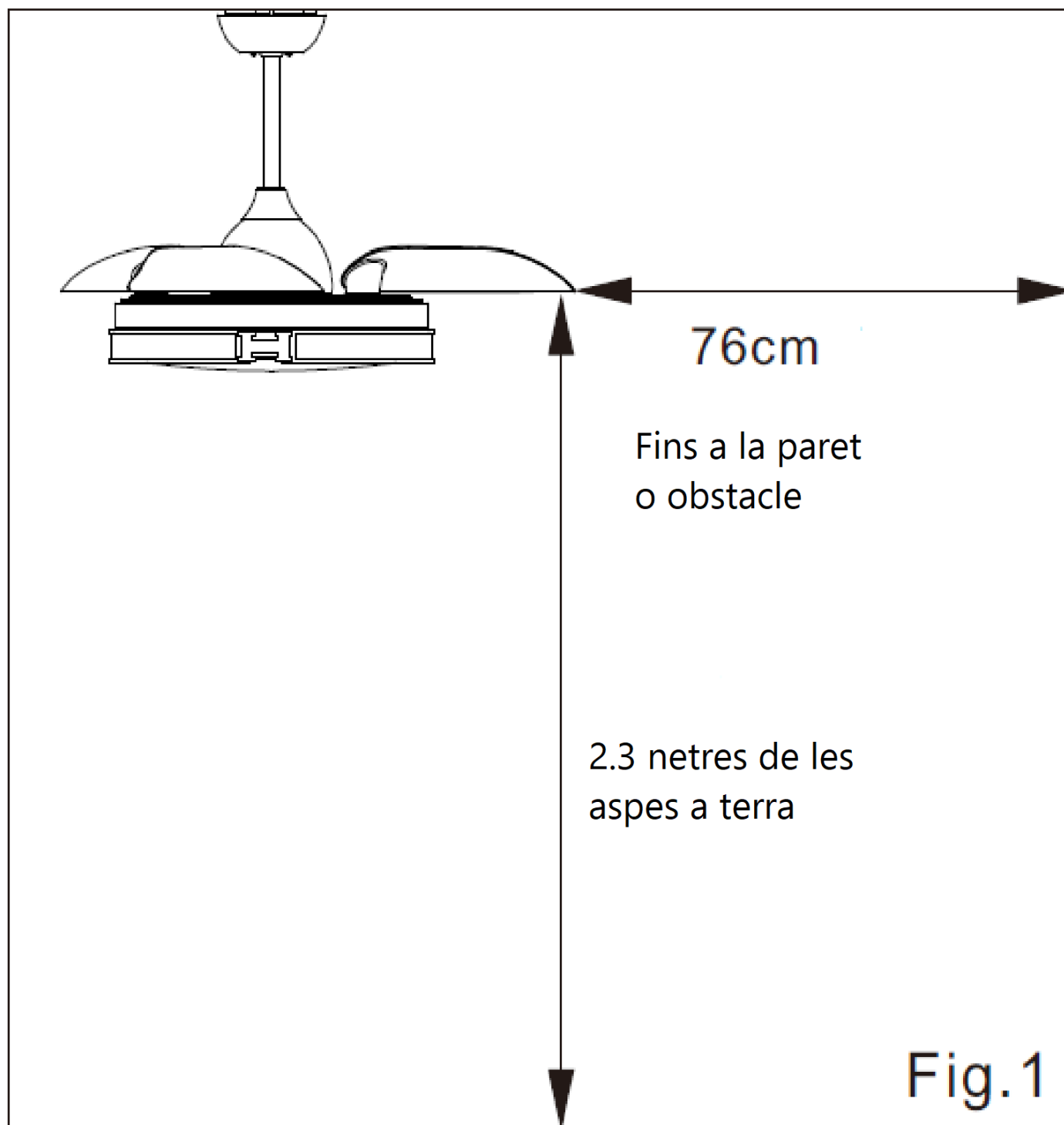
Obriu amb compte l'embalatge. Traieu els elements i dipositeu la carcassa del motor en una superfície per evitar danyar l'acabat.

Nota: Verifiqueu l'inventari de peces per assegurar-vos que totes les peces s'hagin inclòs abans de començar la instal·lació.

INSTAL·LACIÓ

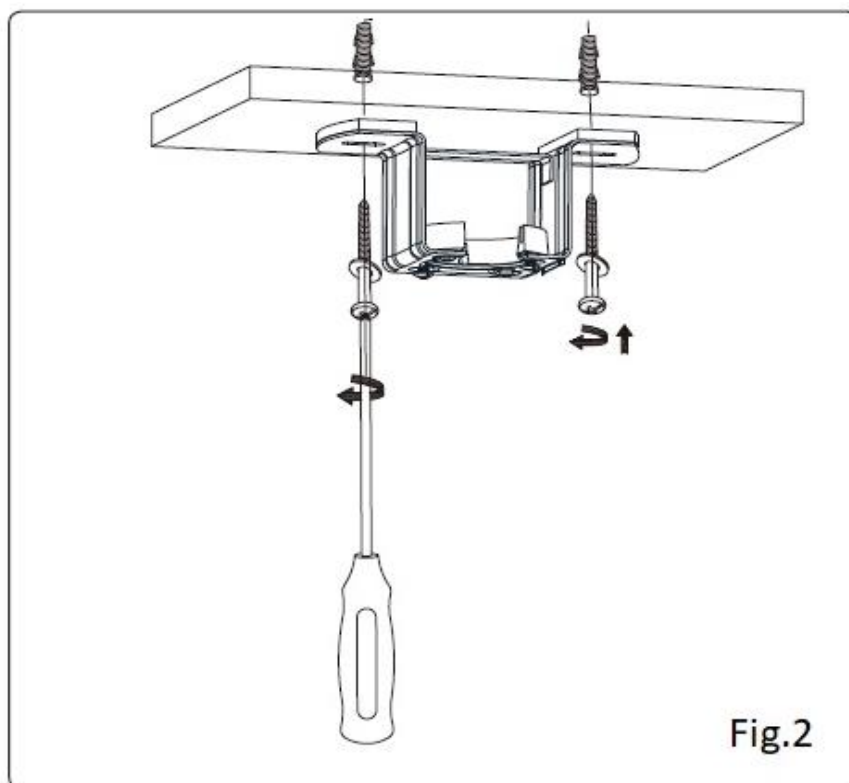
1. PREPARAR LA INSTAL·LACIÓ

Per evitar lesions personals i danys, assegureu-vos que la posició de suspensió permeti almenys 2,3 metres entre el terra i les pales i que hi hagi almenys 76 cm distància entre el ventilador i qualsevol paret o una altra obstrucció en sentit horitzontal. (Fig.1) Assegureu-vos que el sostre pugui suportar el pes del ventilador.

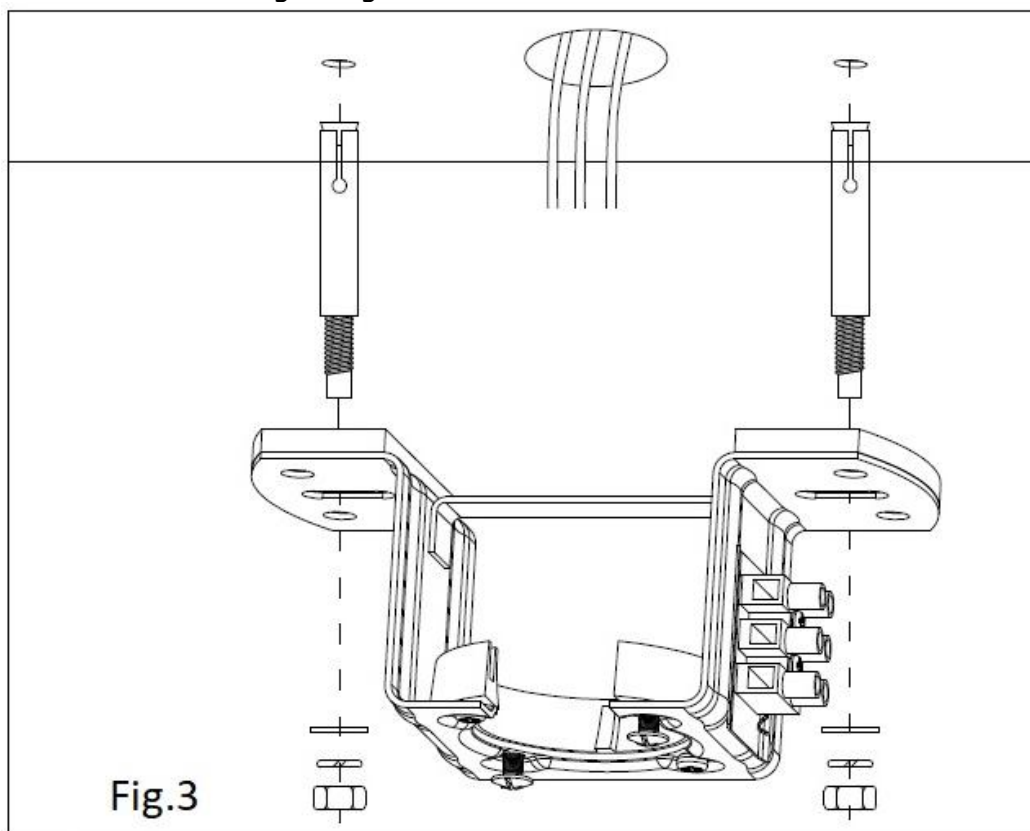


2. INSTAL·LI EL SUPORT DE SUSPENSÍO:

A. Instal·lació al sostre de fusta o guix. (Fig.2)



B. instal·lació sobre sostre de formigó .(Fig.3)



3. Muntatge dels components del ventilador:

A. Triar l'alçada del ventilador:

S'hi inclouen dues varetes (talles de 12,50cm i llargues de 25cm). La vareta curta ja estarà pre acoblat al suport antioscil·lació. Això dóna una alçada total de 45 cm al ventilador un cop muntat.

Si voleu que el ventilador pengi més baix (55 cm), heu de reemplaçar la vareta curta per la llarga.

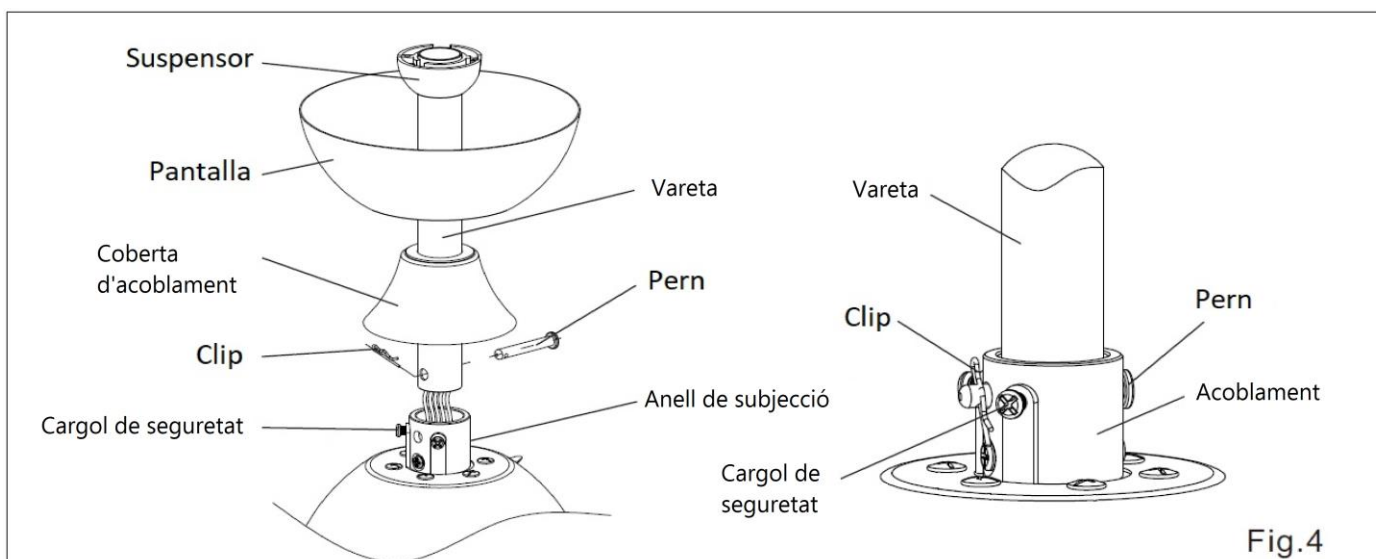
Per fer això, haureu de treure el suport antioscil·lació, juntament amb els cargols de muntatge juntament amb els passadors de la vareta curta i col·loqueu-los en la mateixa posició amb la vareta llarga.

B. Connexió del tub baixant al cos del ventilador (motor) (Fig.4)

- Traieu el passador inferior de la vareta i feu lliscar cap amunt la coberta i la coberta de l'acoblament com segons el diagrama.

- Passar els cables del cos (motor) per l'interior del tub baixant fins que arribin per l'extrem oposat (suport de sostre). Inserir el tub baixant a l'acoblament i fixeu-lo poseu-lo amb el passador i el clip R i assegureu-vos que estigui assegurat en el seu lloc amb els cargols de bloqueig.

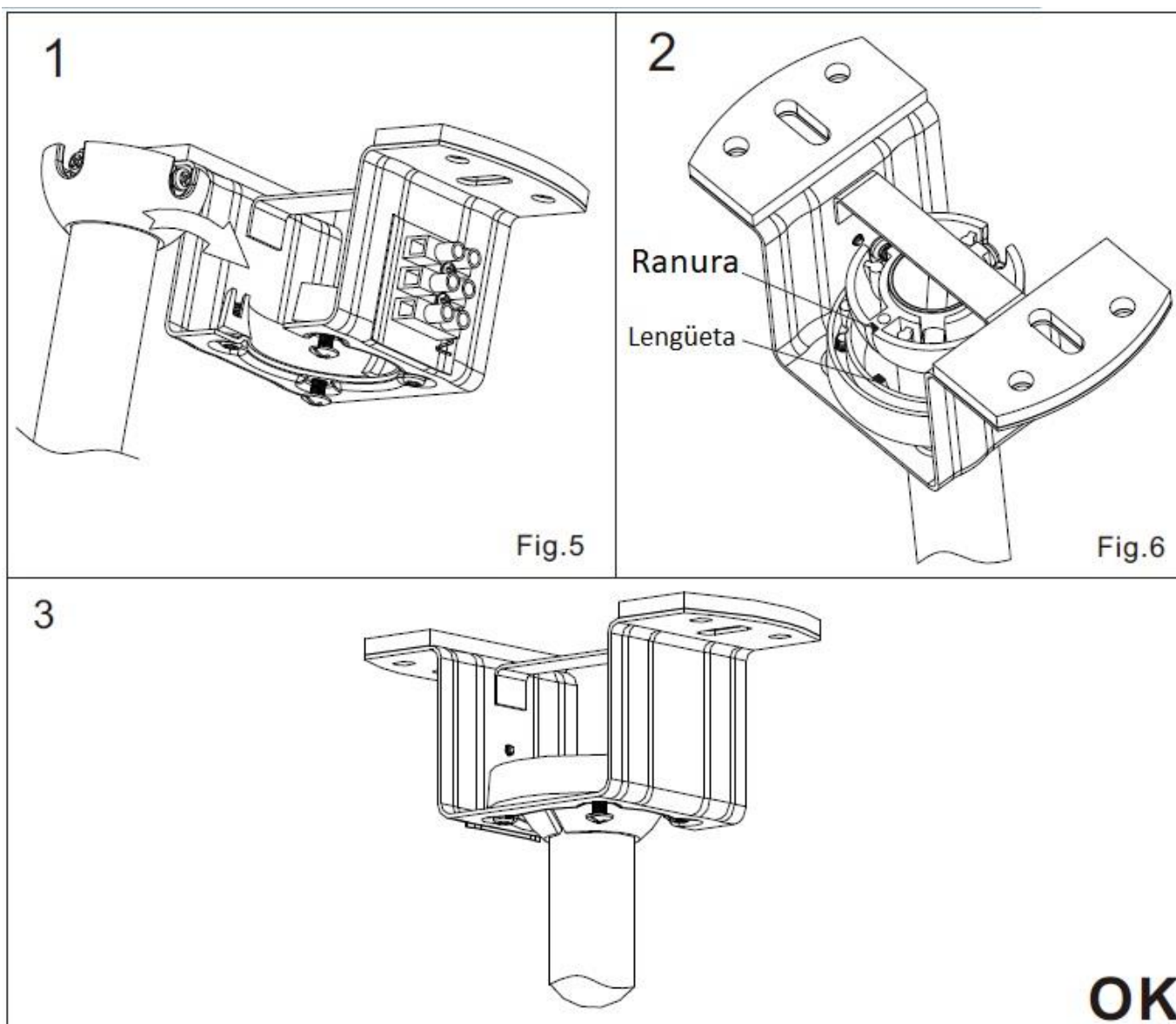
Assegureu-vos que estiguin cargolats proporcionalment a banda i banda. Empenyeu la coberta de l'acoblament al seu lloc.



4. Instal·lació del motor del ventilador al suport de suspensió.

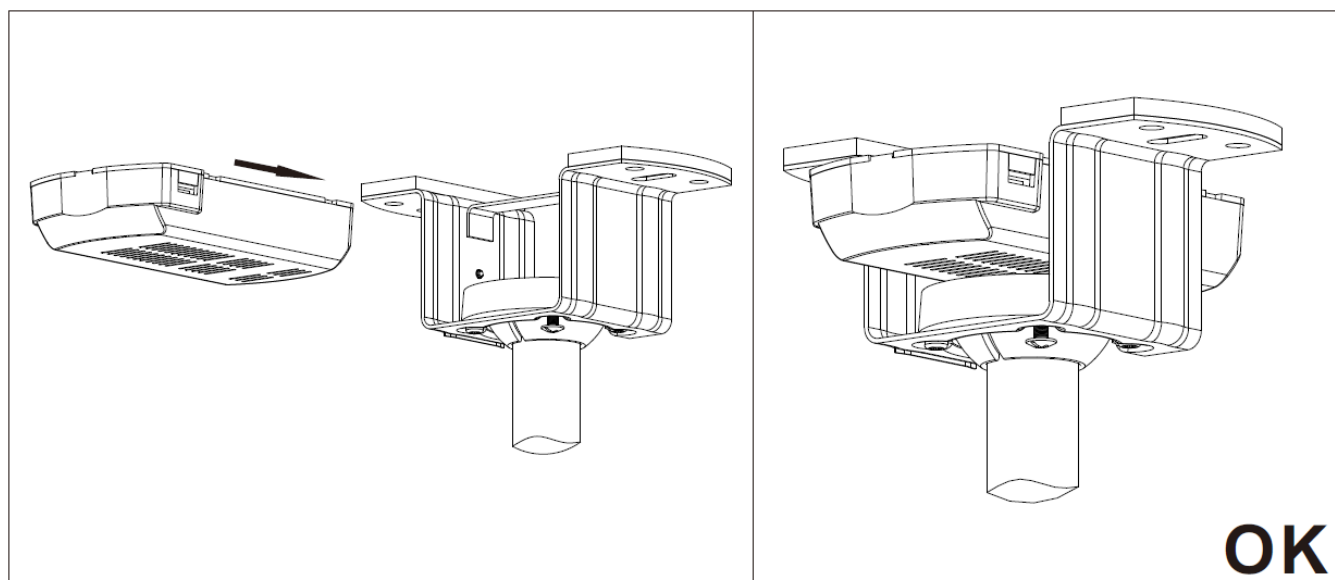
A. Penjant el motor del ventilador al suport de suspensió. (Fig.5)

B. Bloqueu la ranura del suport de bola a la llengüeta del suport de suspensió. (Fig. 6)



5. Connexió de cablejat

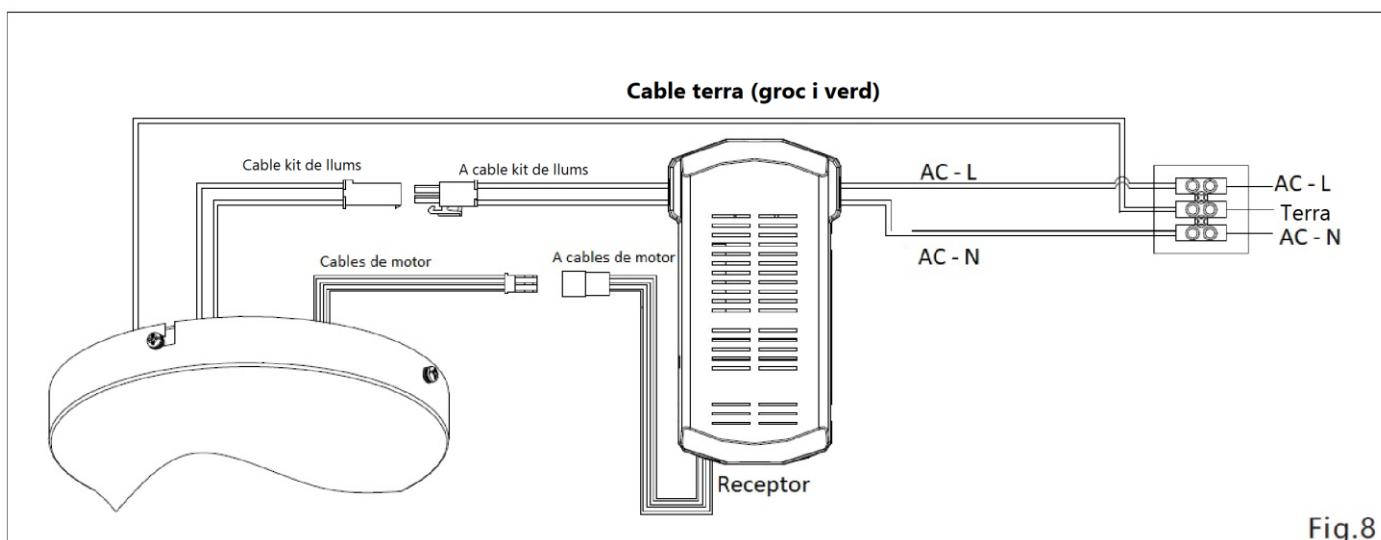
A. Inserir el controlador al suport de suspensió (Fig. 7)



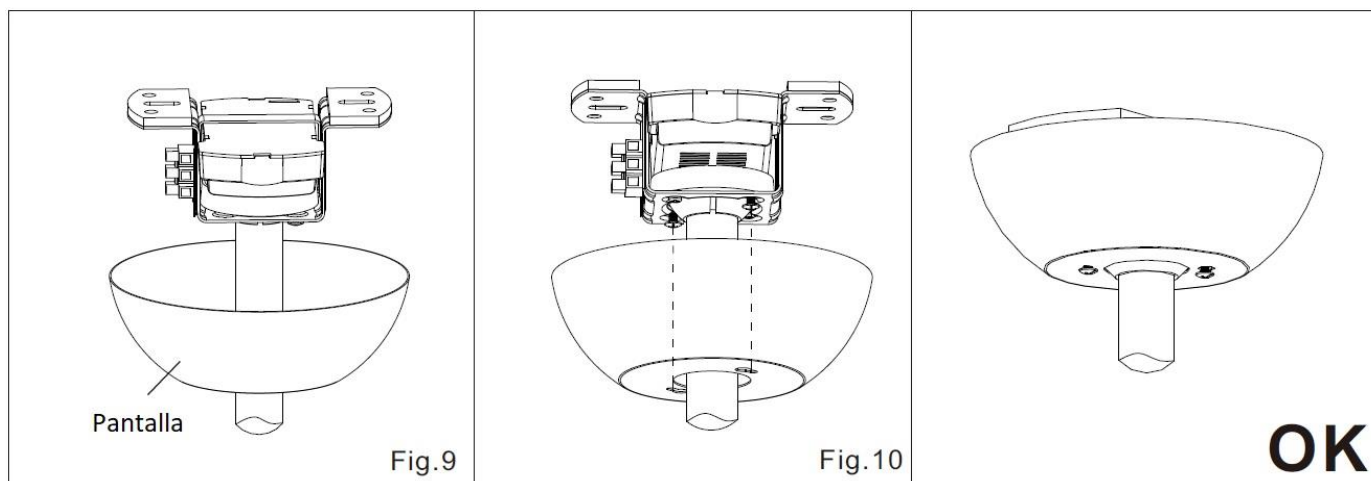
B. Connecteu correctament els cables d'entrada del suport de suspensió als cables d'entrada del controlador. (Fig. 8)

C. Connecteu correctament els cables del motor del cos del ventilador als cables del motor del controlador. (Fig. 8)

D. Endolleu correctament els cables del joc de llums del cos del ventilador als cables del joc de llums del controlador. (Fig. 8)

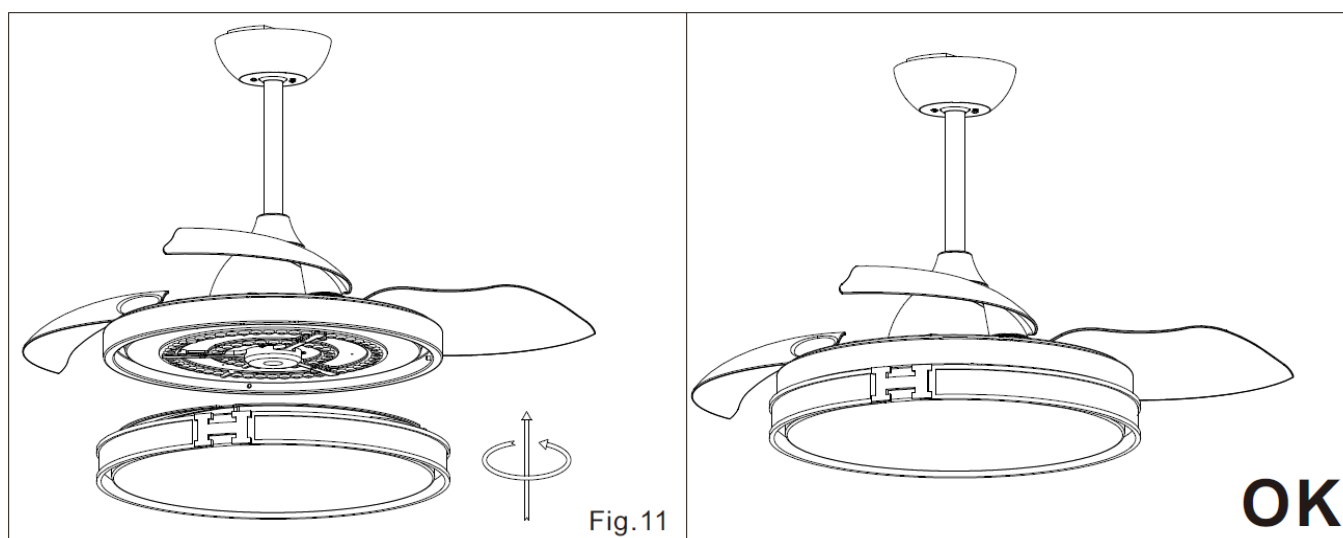


- A. Aixequeu la coberta fins que estigui al seu lloc i cobriu el suport. (Fig.9)
 B. Fixeu-la al seu lloc amb els cargols proporcionats. (Fig. 10)



6. Col·locació de la pantalla:

- A. Col·loqueu la pantalla del llum alineant les ranures amb els suports de l'anell de metall.
 B. Assegureu-vos que la pantalla del llum estigui al seu lloc, gireu el sentit de les agulles del rellotge. (Fig. 11)



7. Equilibrar el mètode d'ajust del ventilador de sostre.

- A. Enceneu el ventilador de sostre, si trobeu moviment, apagueu-lo i enganxeu una de les balances magnètiques en qualsevol posició del costat superior de la placa d'aspes.
 B. Torneu a encendre el ventilador per veure si hi ha alguna millora.
 C. Si no millora, traieu l'imant d'equilibri i enganxeu-lo en una altra posició del costat superior de la placa d'aspes i repetiu la prova fins que el ventilador funcioni bé.
 D. Porteu el tac basculant a la posició de l'imant, després enceneu-lo. El ventilador funcionarà bé.

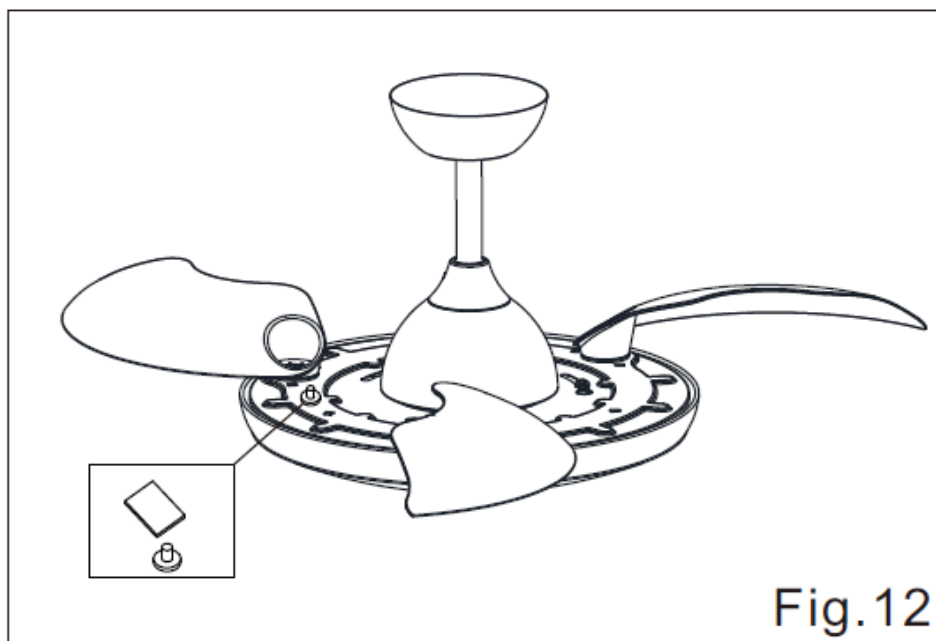






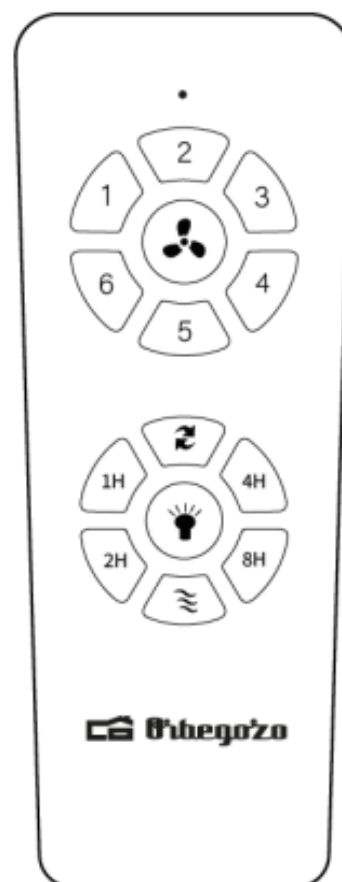
Fig.12


FUNCIONAMENT DEL VENTILADOR DE SOSTRE

-  Enceneu el ventilador de sostre
-  Enceneu/ apagueu el ventilador
-  Brisa
-  Aquest botó canvia el sentit del gir de les aspes

Botó 1/2/3/4/5/6: El control remot serveix per controlar la velocitat del ventilador. Per seleccionar la velocitat de l'1 al 6. L'1 és la velocitat més lenta i el 6 la velocitat més ràpida.

- 1H: el ventilador de llum i sostre s'apagarà a 1 hora.
- 2H: el ventilador de llum i sostre s'apagarà en 2 hores.
- 4H: el ventilador de llum i sostre s'apagarà en 4 hores.
- 8H: el ventilador de llum i sostre s'apagarà en 8 hores.



Per connectar el comandament al ventilador, mantingueu premut el  botó . Se sentirà un bip si la connexió és exitosa.

Solució de problemes amb el ventilador de sostre	
DECISIÓ	SOLUCIÓ
El ventilador no funciona	<ol style="list-style-type: none"> 1. Verifiqueu si els fusibles de les línies d'alimentació externa del ventilador de sostre estan fosos i si l'interruptor de protecció automàtica salta i provoca una fallada al circuit. 2. Verifiqueu si el voltatge és molt inferior al voltatge nominal del ventilador de sostre. (l'arrencada normal només és possible quan el voltatge és superior a 176 V) 3. Verifiqueu si el cablejat intern del ventilador de sostre té un problema de contacte solt o defectuós. <p>Nota: si després de les tres inspeccions anteriors encara no es pot eliminar la decisió, poseu-vos en contacte amb el personal de manteniment professional elèctric o truqueu al distribuïdor per al manteniment.</p>
Soroll	<ol style="list-style-type: none"> 1. Assegureu-vos que el ventilador del sostre no tingui un impacte greu abans de la instal·lació. 2. Assegureu-vos que el pern de connexió del tub d'elevació estigui instal·lat correctament i que el cargol del tub d'elevació estigui ben tancat. 3. Els ventiladors de sostre nous permeten una "prova de funcionament" de 24 hores; després de la "prova de funcionament", el soroll de la majoria dels ventiladors de sostre nous desapareixerà. 4. No es recomana instal·lar en sostres de fusta, veure lestructura de taulers prefabricats ja que això amplificarà el so.
La llum no s'encén	<ol style="list-style-type: none"> 1. Verifiqueu si la connexió del cable del llum està solta 2. Reviseu l'interruptor de la llum a la recerca de danys, fils solts o mal contacte. 3. Comproveu la font de llum si es crema.



ELIMINACIÓ DE L'ELECTRODOMÈSTIC VELL.

En base a la Norma europea 2012/19/UE de Residus d'aparells Elèctrics i Electrònics (RAEE), els electrodomèstics vells no poden ser llençats als contenidors municipals habituals; han de ser recollits selectivament per optimitzar la recuperació i el reciclatge dels components i materials que els constitueixen, i reduir l'impacte en la salut humana i el medi ambient. El símbol del contenidor d'escombraries es marca sobre tots els productes per recordar al consumidor l'obligació de separar-los per a la recollida selectiva. El consumidor ha de contactar amb l'autoritat local o amb el venedor per informar-se sobre la correcta eliminació del seu electrodomèstic vell.

DECLARACIÓ DE CONFORMITAT: Aquest dispositiu compleix els requisits de la Directiva de Baixa Tensió 2014/35/EU i els requisits de la directiva de Compatibilitat Electromagnètica 2014/30/EU.

GARANTIA

Aquest aparell està cobert i compta amb el dret de la garantia legal d'acord amb la legislació vigent des de la data de compra. Conserveu el tiquet de compra per poder reclamar el vostre dret a la garantia. Per trobar el servei més proper a la seva localització contacteu a través del següent enllaç web: <https://orbegozo.com/asistencia-tecnica/>

Per a qualsevol tipus de consulta, dubte o incidència podeu posar-vos en contacte amb nosaltres a través del nostre correu electrònic reflectit a la pàgina principal d'aquest manual o a través del nostre servei d'assistència tècnica a <https://orbegozo.com/contacto/>

Orbegozo no es fa responsable dels components i accessoris que són objecte de desgast a causa de l'ús, així com els compostos peribles o que s'hagin deteriorat per un ús indegut. Tampoc no se'n farà responsable si el propietari ha modificat tècnicament l'aparell. Consulteu les condicions legals a la nostra pàgina web.