



**DB1733TNR-B**

**Manual de usuario**

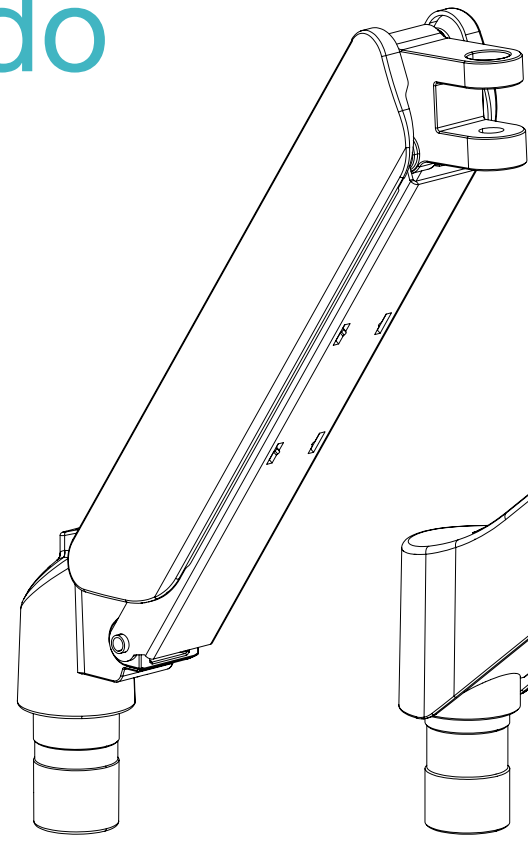
SOPORTE DE MESA PARA PANTALLAS DE 17" - 32"

VESA: 75x75, 100x100

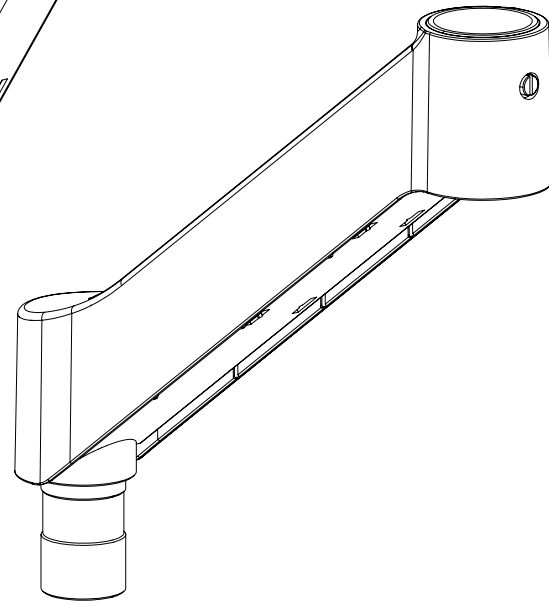
**17" - 32"**



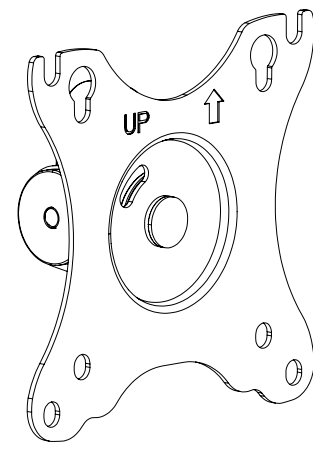
# Contenido



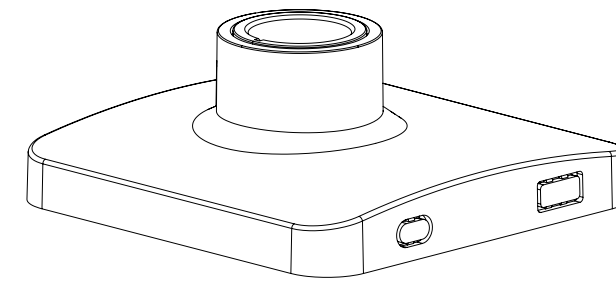
A (x1)



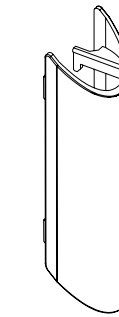
B (x1)



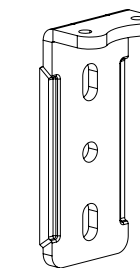
C (x1)



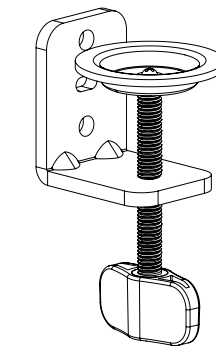
D (x1)



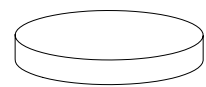
E (x2)



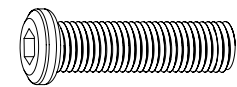
F (x1)



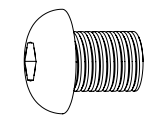
G (x1)



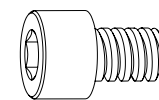
H (x4)



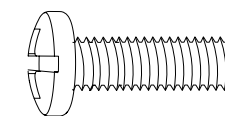
I (x1)  
M8x30



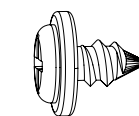
J (x2)  
M8x10



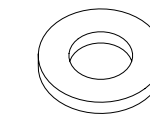
K (x2)  
M6x8



L (x4)  
M4x12



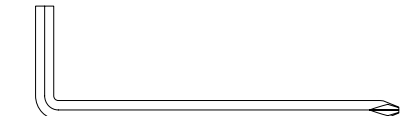
M (x4)  
ST3x6



N (x4)  
D5



O (x1)  
4 mm



P (x1)  
5 mm

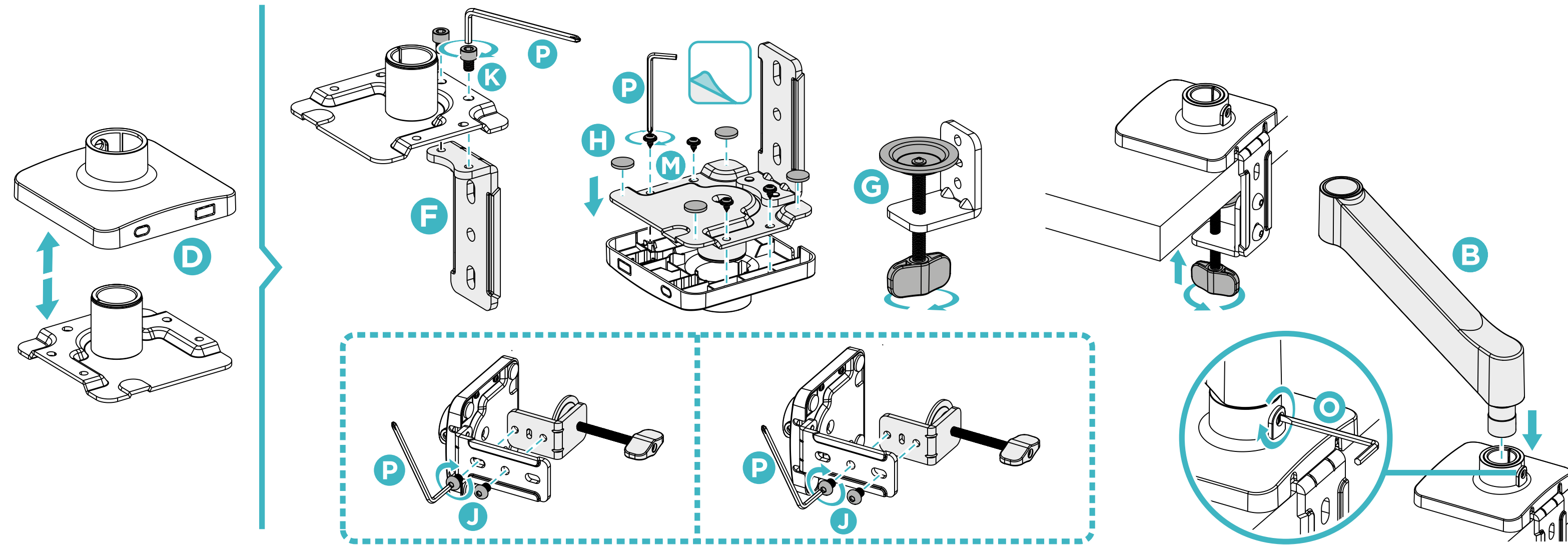
## Antes de comenzar la instalación

- Lea el manual de instrucciones, si tiene alguna duda respecto a las instrucciones o advertencias, comuníquese con su distribuidor local.
- Asegúrese de haber recibido todas las piezas según la lista de verificación de componentes para la instalación. Si falta alguna pieza o es defectuosa comuníquese con su distribuidor local.



- La instalación de productos de mayor peso al indicado puede ocasionar inestabilidad y posibles lesiones personales.
- Los soportes deben ensamblarse tal como se especifica en las instrucciones de montaje. Una instalación incorrecta puede ocasionar fallos en el producto y serias lesiones personales.
- Se debe usar material de seguridad y herramientas adecuadas. Este producto solo debe ser instalado por profesionales.
- Asegúrese de que la superficie de fijación puede aguantar de manera segura el peso total del equipo y todos sus componentes.
- Use los tornillos de montaje suministrados y NO LOS APRIETE DEMASIADO.
- Este producto contiene piezas pequeñas que podrían ser un peligro de asfixia si se ingiere. Mantenga estos productos lejos de los niños.
- Este producto está destinado solo para uso en interiores. Su uso en el exterior no solo dañará el producto sino que también puede ocasionar lesiones personales.
- Consulte [aquí](#) la garantía del producto.

# Instalación de la pinza para mesas



Para escritorios de 10-50 mm.

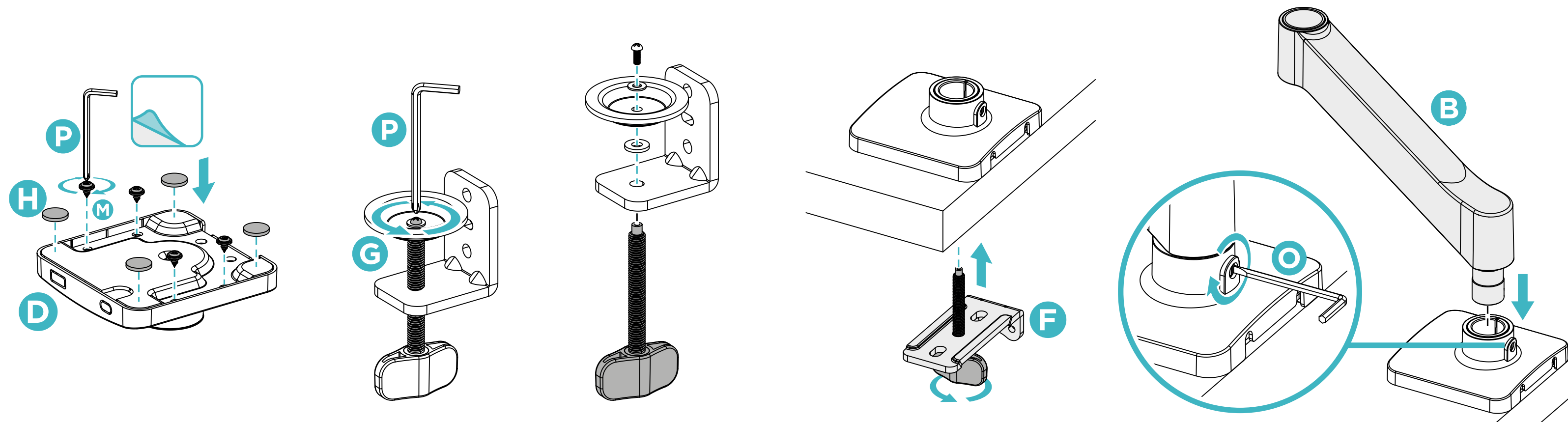
Para escritorios de 50-80 mm.

Instalación de la pinza para mesas de 10-80 mm.

1a

# Instalación del pasacables

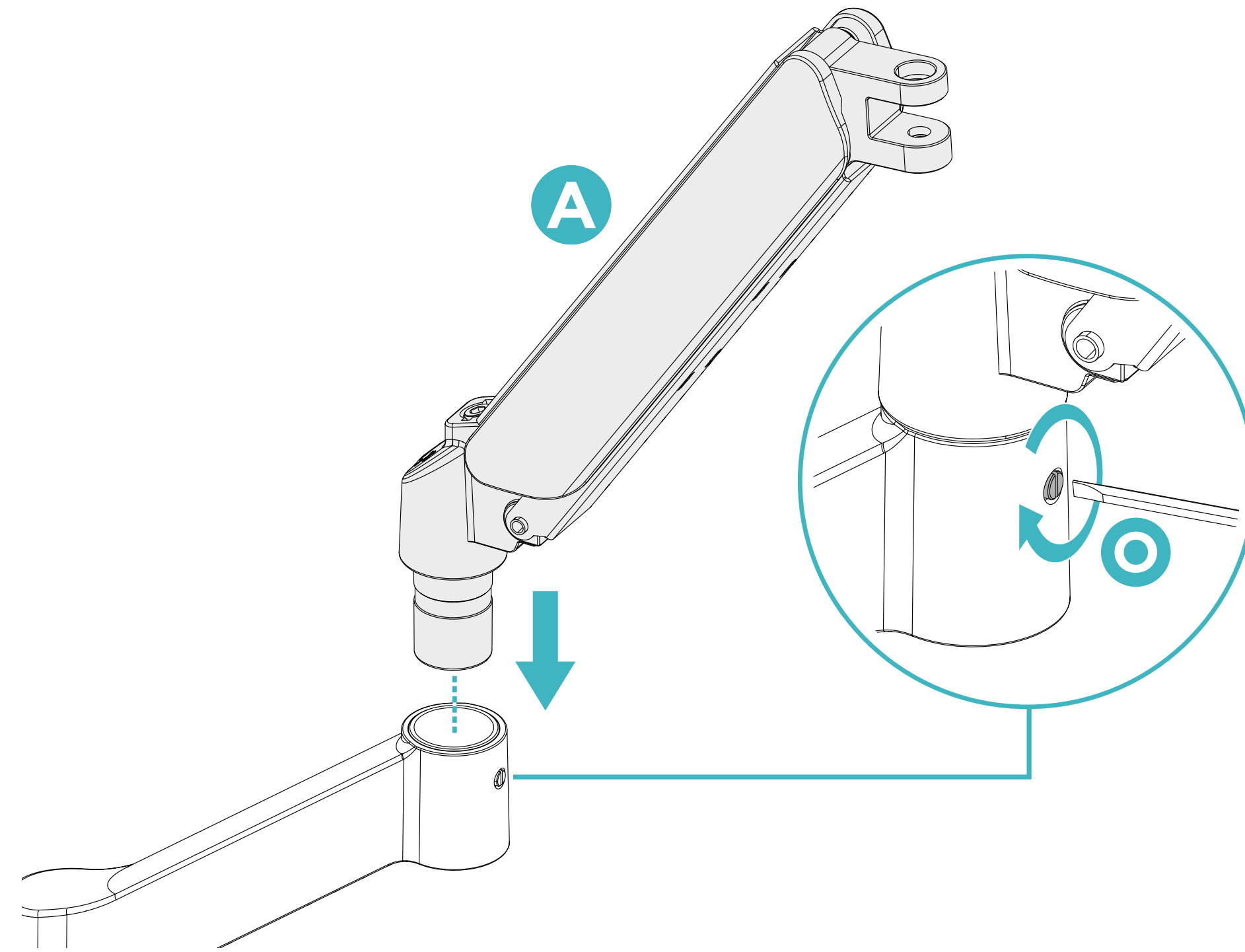
Para mesas de 10-48 mm de grosor con orificios de montaje de Ø10-60 mm.



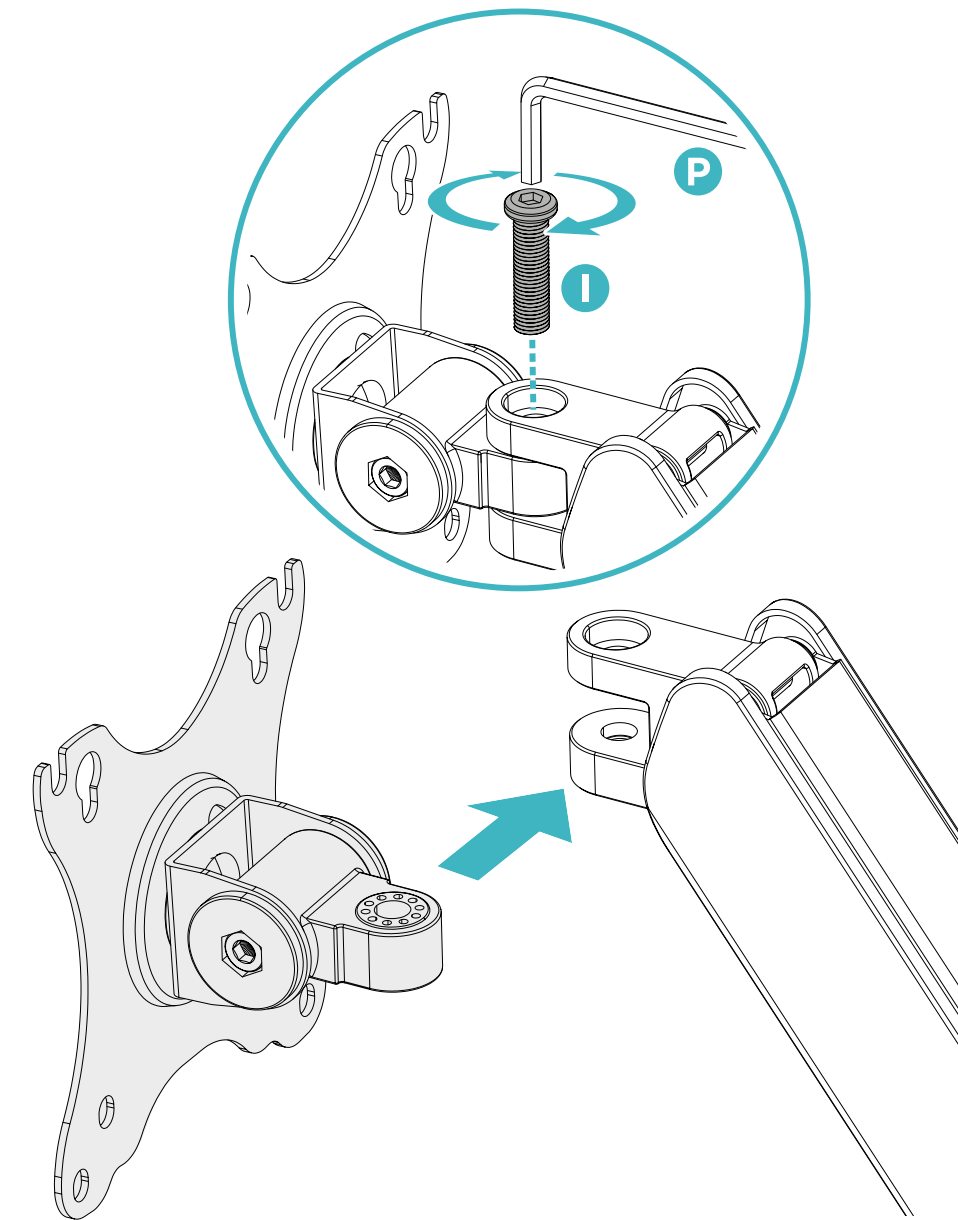
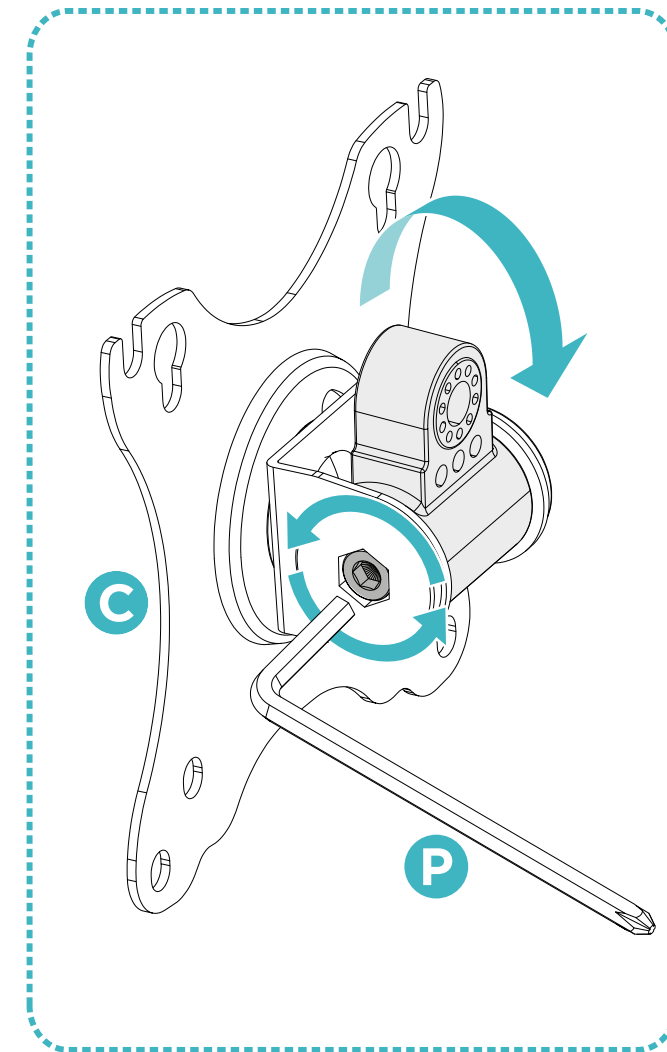
1b

# Instalación

2



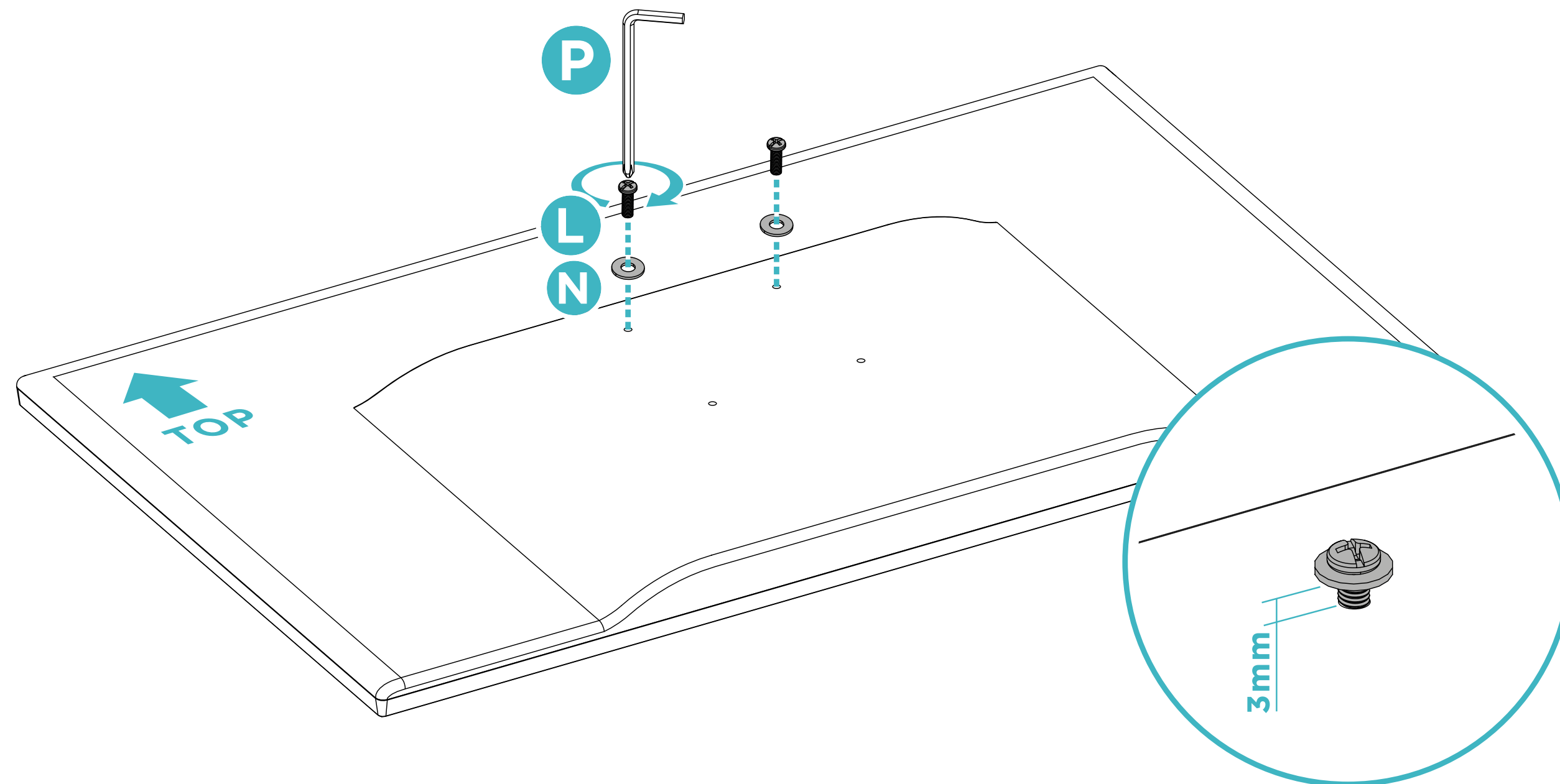
Instalación



3

Si el panel VESA está demasiado apretado para inclinarlo, afloje el tornillo con una llave hexagonal.

Instalación

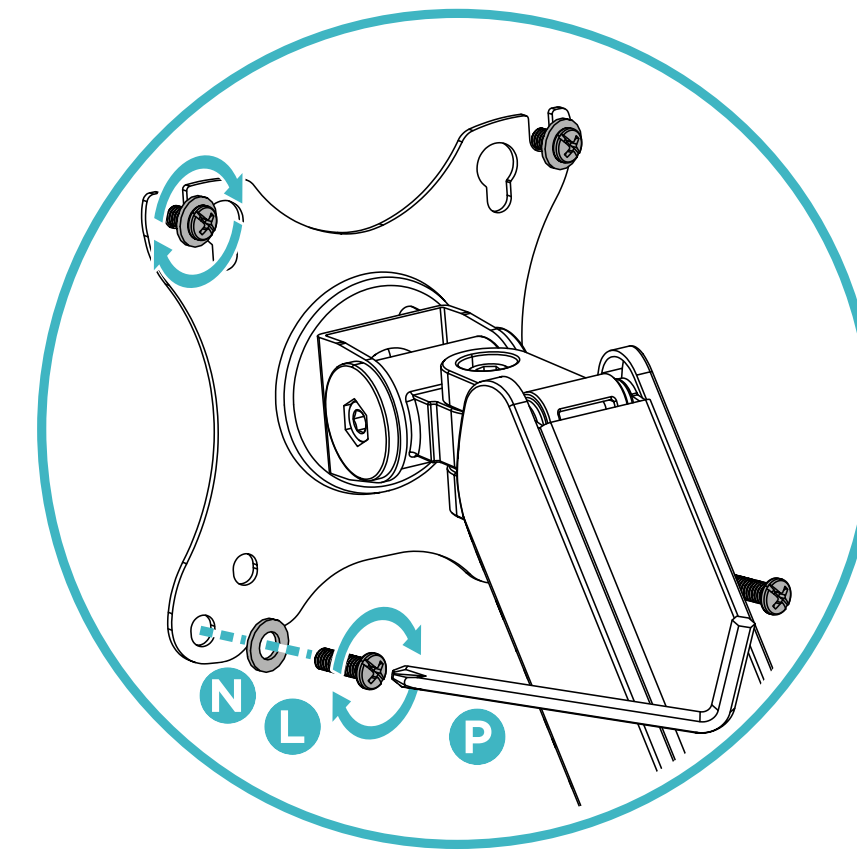
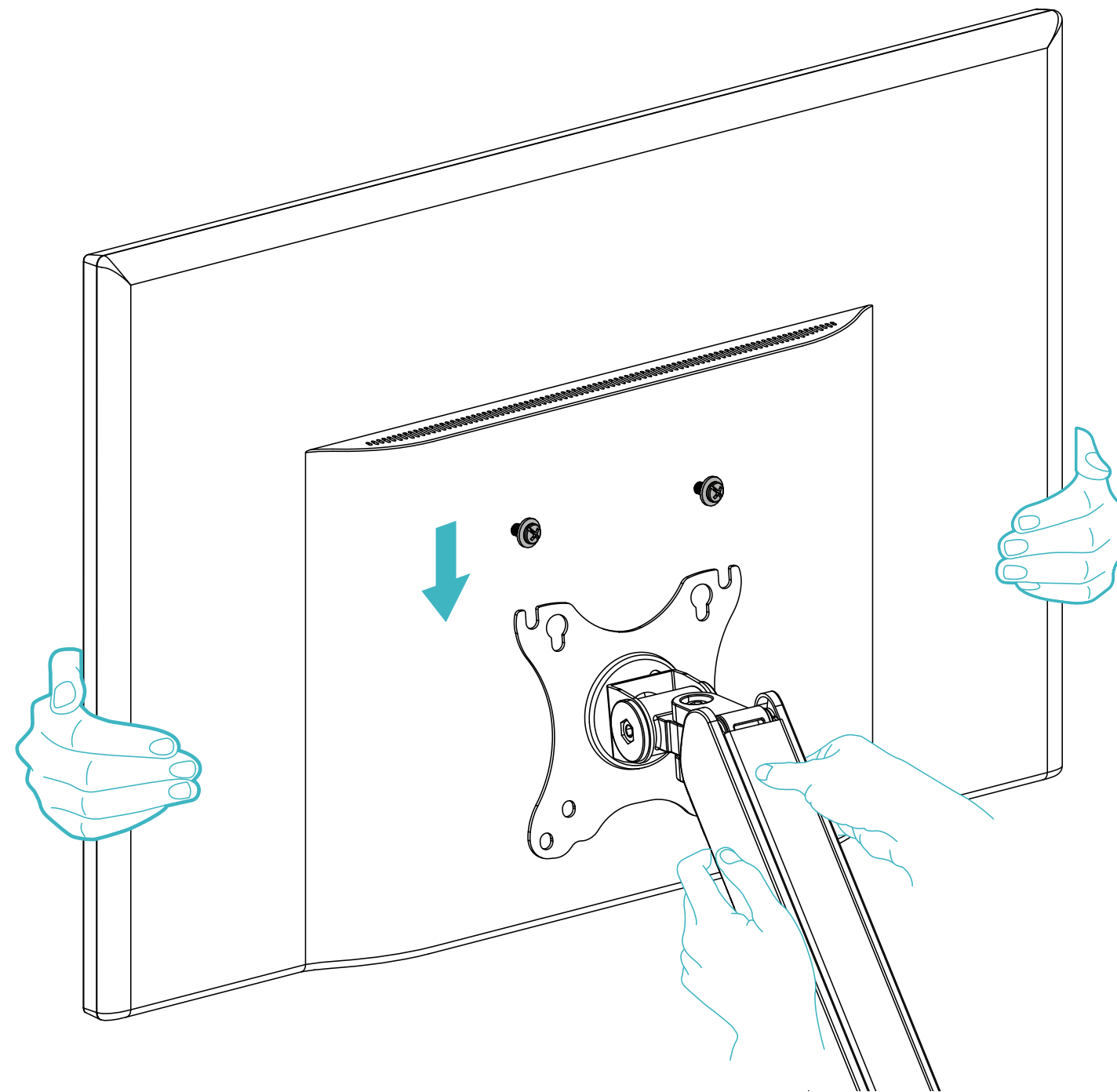


4

## Instalación



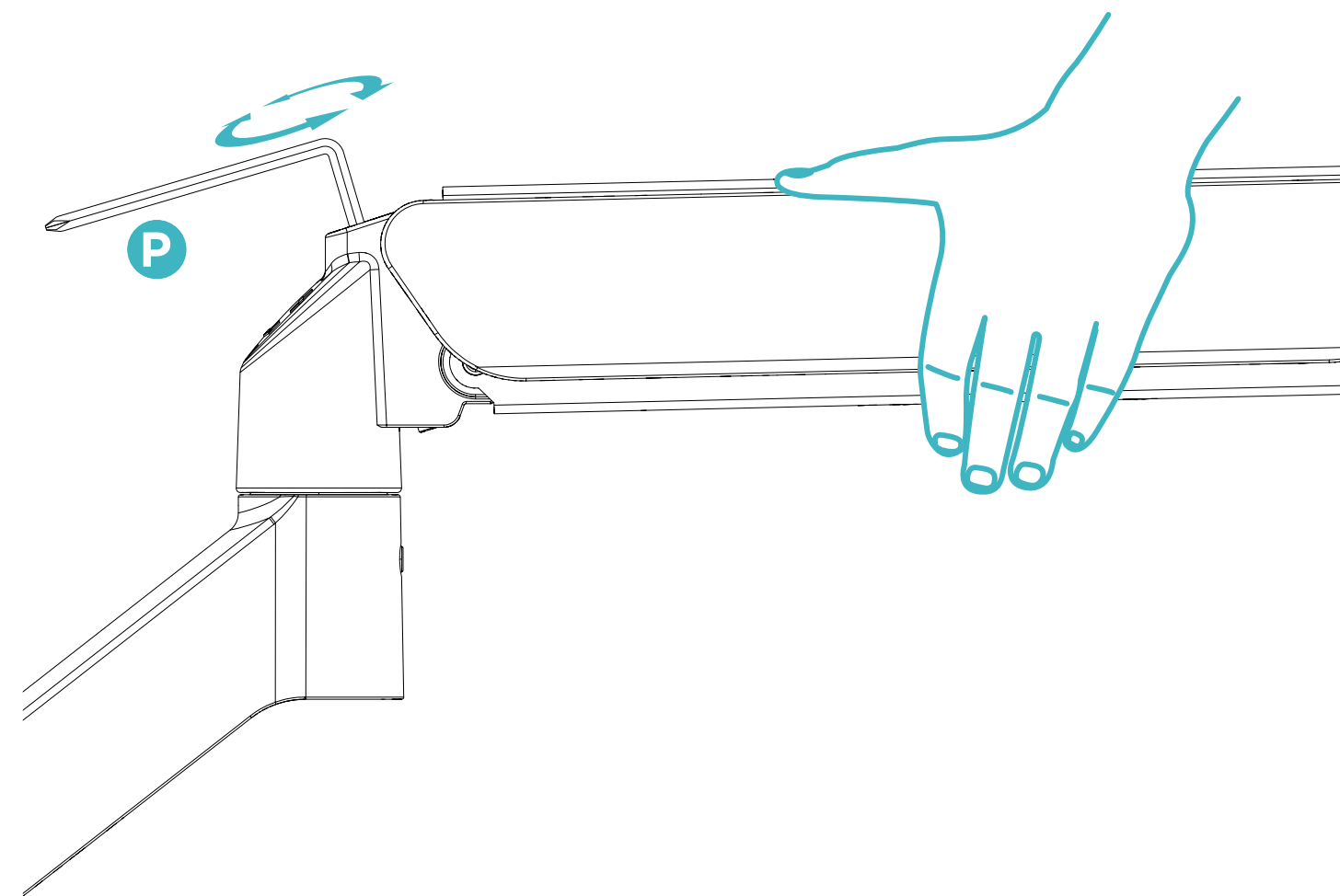
**CUIDADO:** No suelte el monitor inmediatamente después de colgarlo y espere hasta estar seguro de que está estable en su posición para evitar lesiones al personal o al equipo. Si el brazo sube o baja, consulte el siguiente paso para ajustarlo.



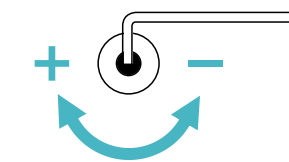
5

# Instalación

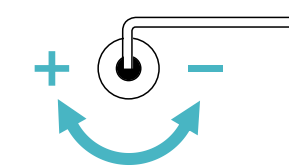
Antes de ajustar la tensión del muelle y durante el proceso de ajuste, coloque y sujete el brazo horizontalmente como se muestra en la figura. Utilice la llave Allen suministrada para el ajuste.



**CAUIDADO:** NO apriete demasiado los tornillos.



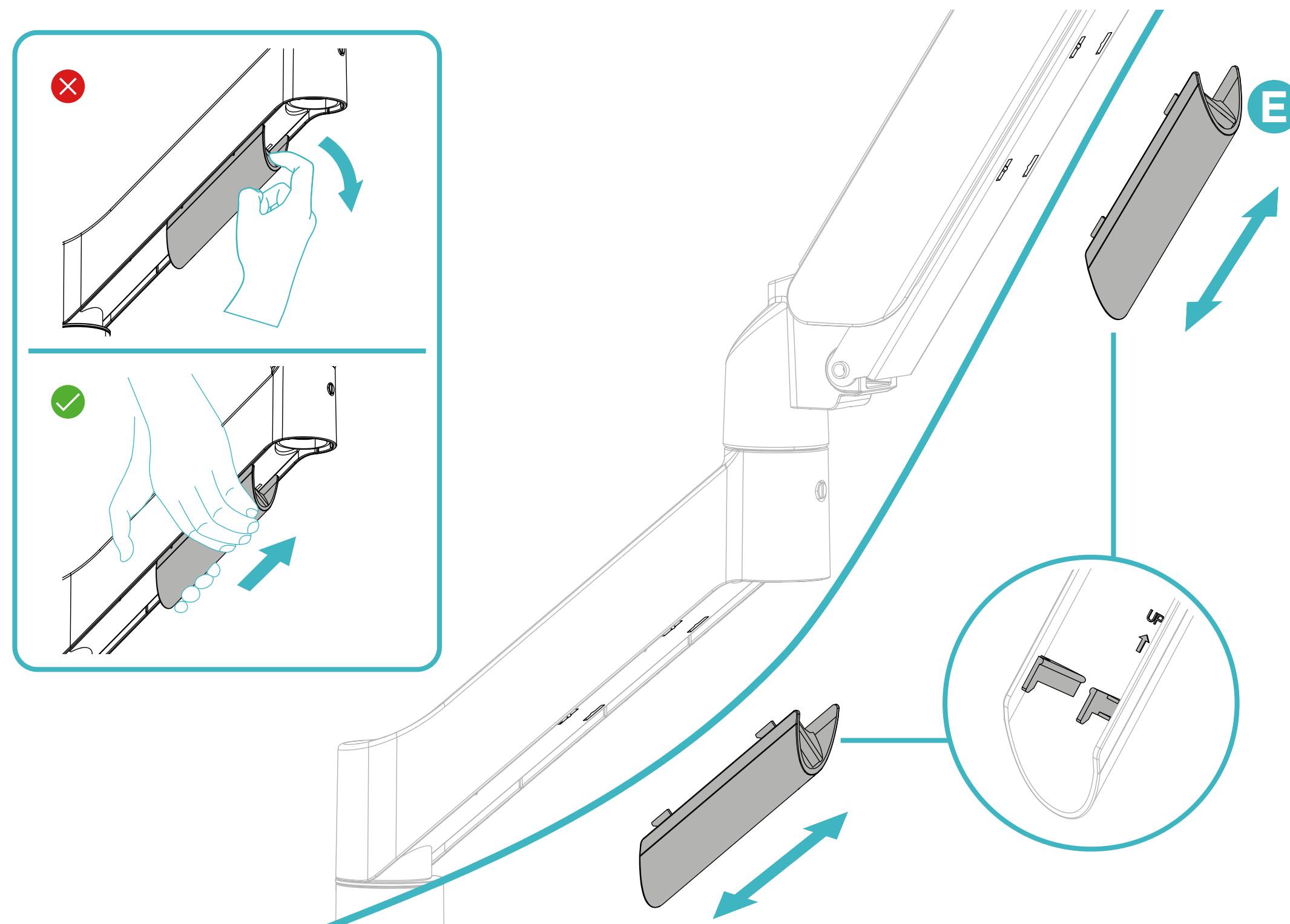
Si el brazo desciende, gire el tornillo de ajuste en la dirección + hasta que quede en posición horizontal.



Si el brazo sube, gire el tornillo de ajuste en el sentido - hasta que quede en posición horizontal.

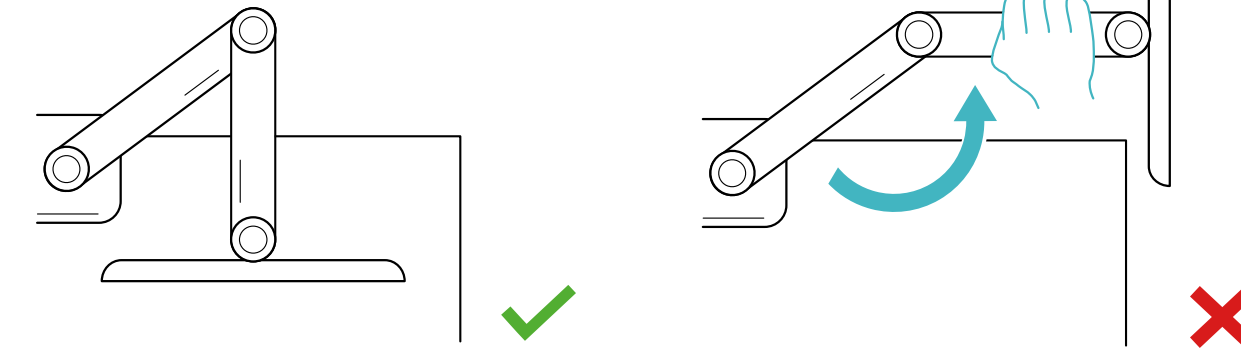
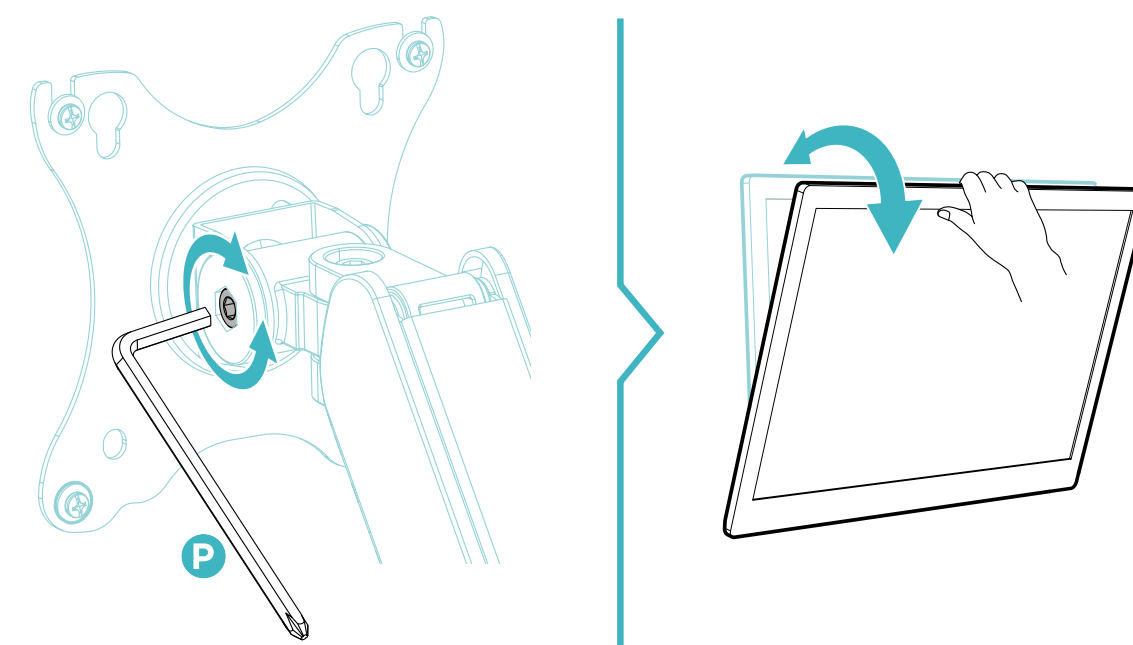
# Instalación

7

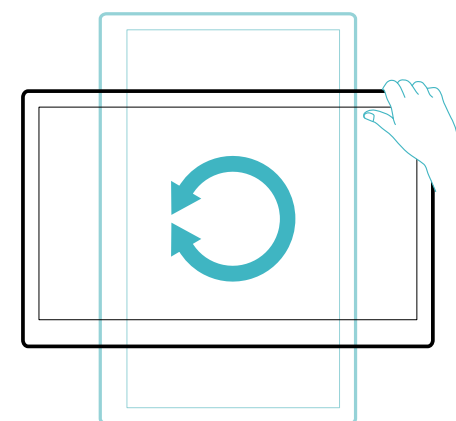
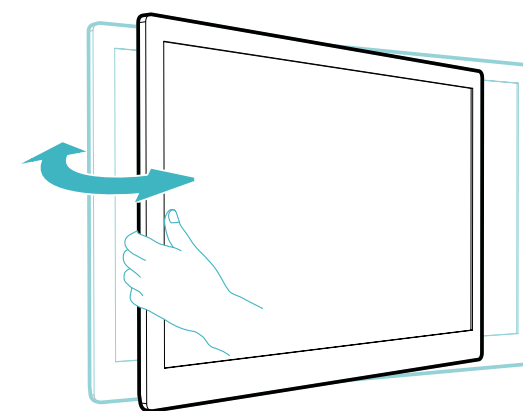


# Instalación

**Nota:** Si la pantalla no se detiene en la posición deseada, ajuste los tornillos utilizando las herramientas tal y como se muestra.



**CUIDADO:** NO GIRE el monitor más allá del borde posterior de la mesa para evitar una situación inestable que pueda provocar un vuelco.





## Información sobre la garantía

TooQ desde el 1 de Enero de 2022, ofrece una garantía de 3 años desde el momento de la compra, por ello es necesario disponer del ticket o factura donde figure la fecha. El distribuidor o vendedor donde compró el producto atenderá su reclamación y ofrecerá su servicio técnico mientras esté en vigor la garantía.

### **Fuera de garantía**

La garantía no cubre los daños o defectos provocados en los productos debido a:

- No seguir el manual de uso.
- Modificaciones o alteraciones de cualquier índole.
- Altas y bajas temperaturas, humedad o el contacto con líquidos.
- Desgaste y rayaduras producidos en el uso cotidiano. La garantía no cubre los daños o defectos producidos en el disco duro por el uso indebido de este o de la caja externa.
- Suministro de voltaje incorrecto en los productos que lo requieran.
- La utilización del producto con otro dispositivo que no sea el indicado para su uso.

### **FAQ**

Puede consultar las preguntas frecuentes desde nuestra página web [www.tooq.com](http://www.tooq.com) en el enlace del producto. Los productos pueden sufrir variaciones por cambio de stock, mejora de producto o error de impresión. En caso de duda, consulte con nosotros.



¡Entérate de todas nuestras novedades!

Síguenos en redes sociales



©2025 by TooQ Technology, S.L.

All Rights Reserved.

[tooq.com](https://tooq.com)