



DB1533TNR-B

Manual de usuario

SOPORTE DE MESA PARA PANTALLAS DE 17" - 32"

VESA: 75x75, 100x100

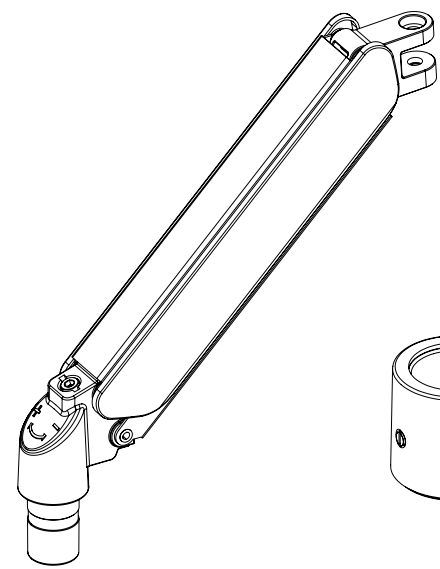
17" - 32"



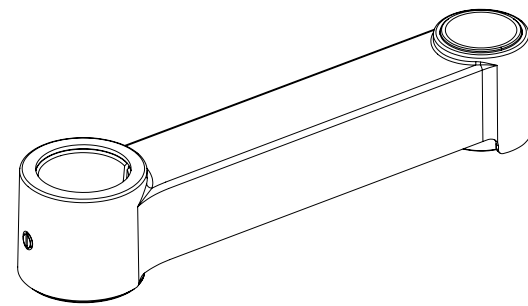
Contenido



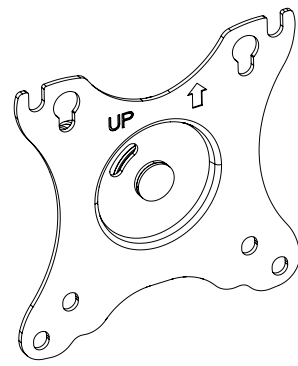
A (x1)



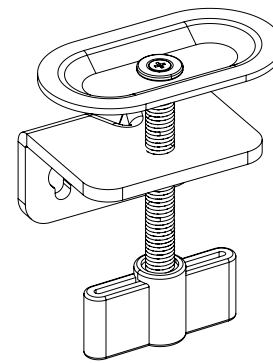
B (x2)



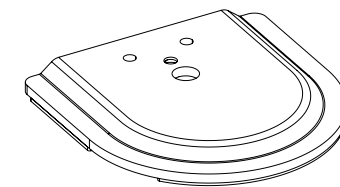
C (x2)



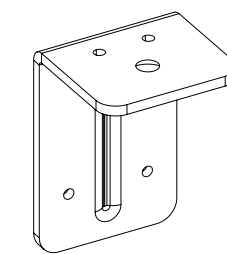
D (x2)



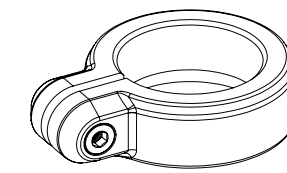
E (x1)



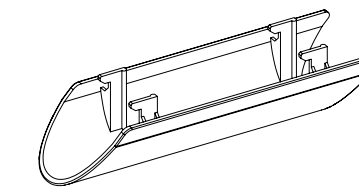
F (x1)



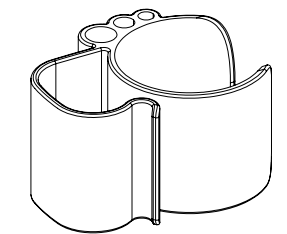
G (x1)



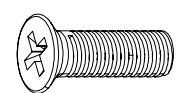
H (x2)



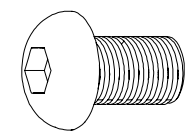
I (x4)



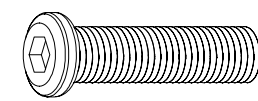
J (x2)



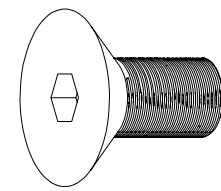
K (x1)
M5x16



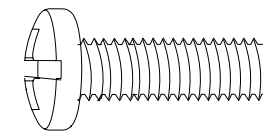
L (x2)
M6x10



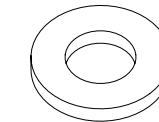
M (x2)
M8x30



N (x1)
M10x20



O (x8)
M4x12



P (x8)
D5



Q (x1)
4 mm



R (x1)
5 mm



S (x1)
6 mm

Antes de comenzar la instalación

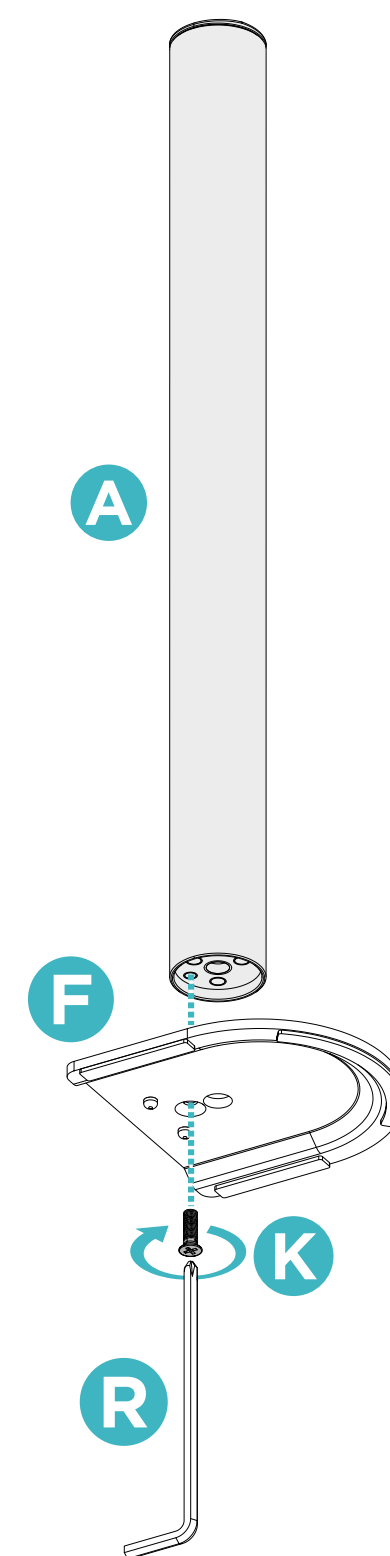
- Lea el manual de instrucciones, si tiene alguna duda respecto a las instrucciones o advertencias, comuníquese con su distribuidor local.
- Asegúrese de haber recibido todas las piezas según la lista de verificación de componentes para la instalación. Si falta alguna pieza o es defectuosa comuníquese con su distribuidor local.



- La instalación de productos de mayor peso al indicado puede ocasionar inestabilidad y posibles lesiones personales.
- Los soportes deben ensamblarse tal como se especifica en las instrucciones de montaje. Una instalación incorrecta puede ocasionar fallos en el producto y serias lesiones personales.
- Se debe usar material de seguridad y herramientas adecuadas. Este producto solo debe ser instalado por profesionales.
- Asegúrese de que la superficie de fijación puede aguantar de manera segura el peso total del equipo y todos sus componentes.
- Use los tornillos de montaje suministrados y NO LOS APRIETE DEMASIADO.
- Este producto contiene piezas pequeñas que podrían ser un peligro de asfixia si se ingiere. Mantenga estos productos lejos de los niños.
- Este producto está destinado solo para uso en interiores. Su uso en el exterior no solo dañará el producto sino que también puede ocasionar lesiones personales.
- Consulte [aquí](#) la garantía del producto.

Instalación de la base

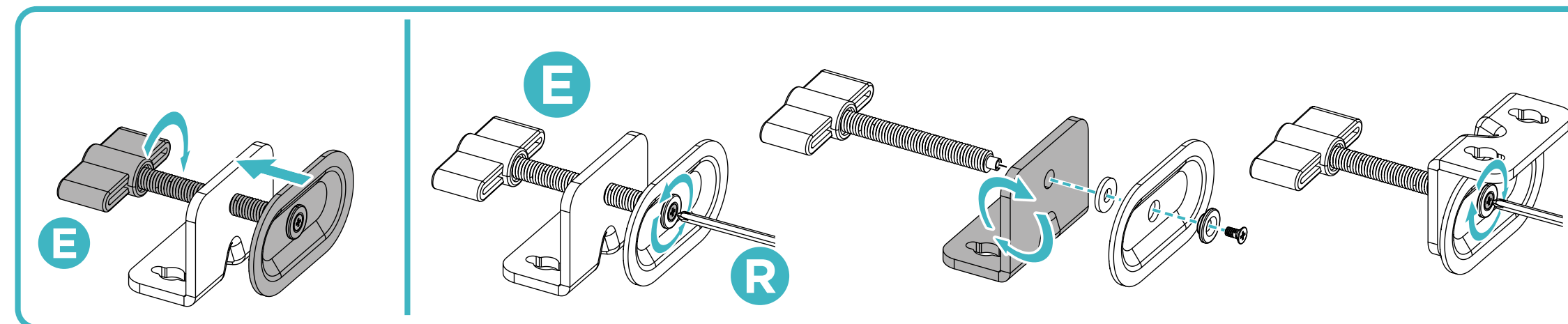
1



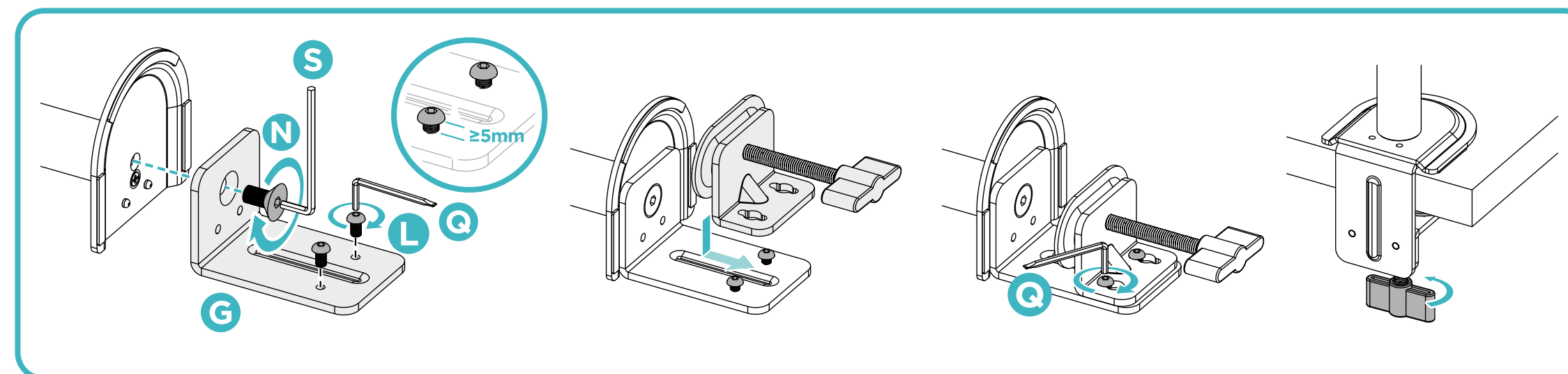
Instalación de la pinza

Para escritorios de 45 - 85 mm de grosor.

Para escritorios de 10 - 45 mm de grosor.

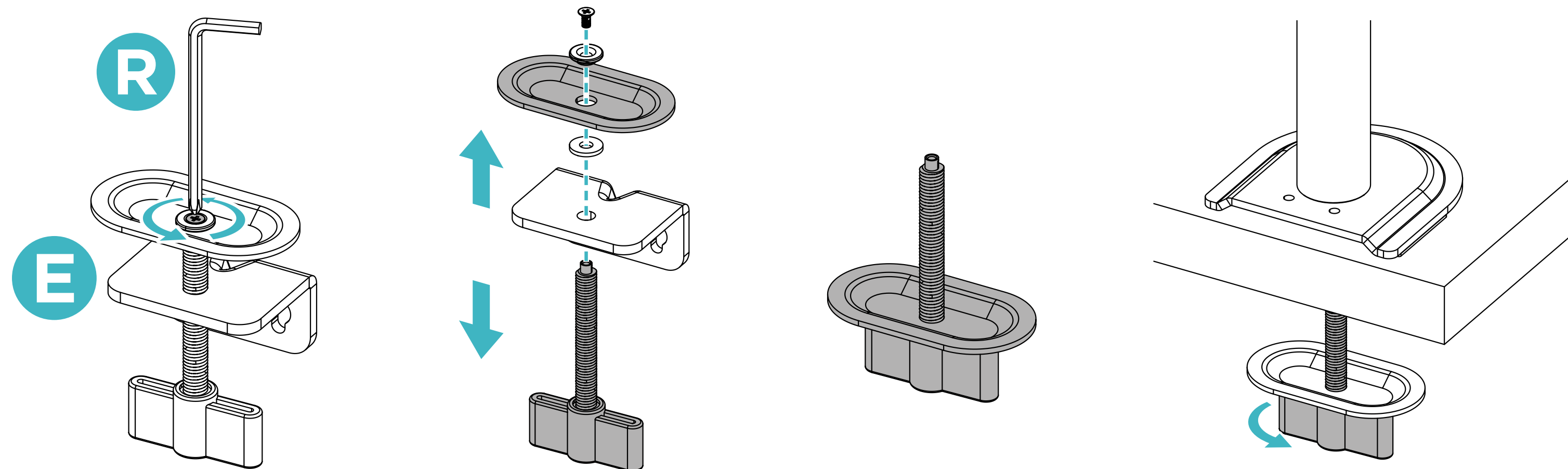


Instalación de la pinza para mesas de 10 - 85 mm de grosor.



Instalación de pasacables

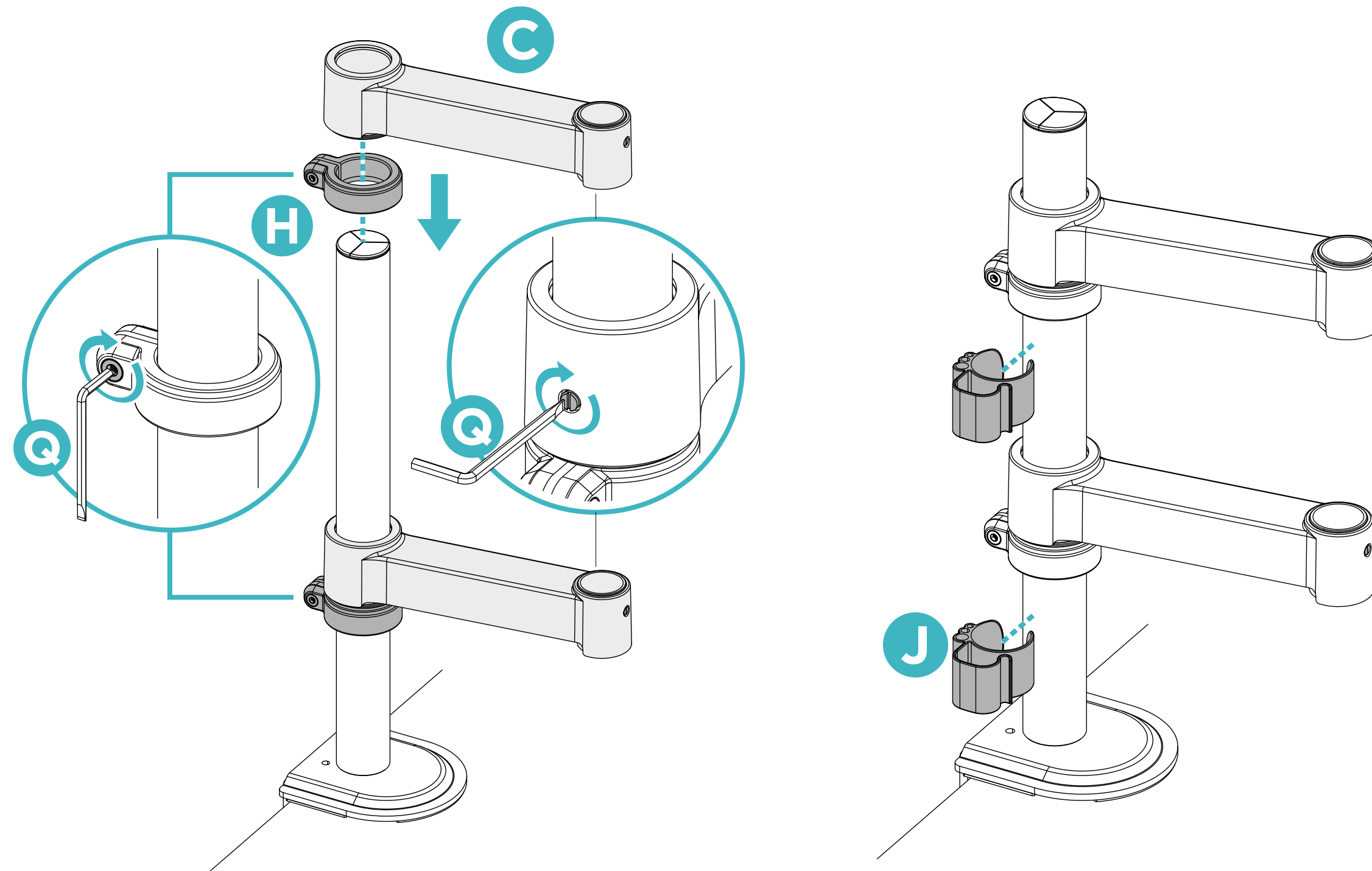
Para mesas de 10 - 40 mm de grosor con orificios de montaje de $\text{Ø}10 - 60 \text{ mm}$.



2b

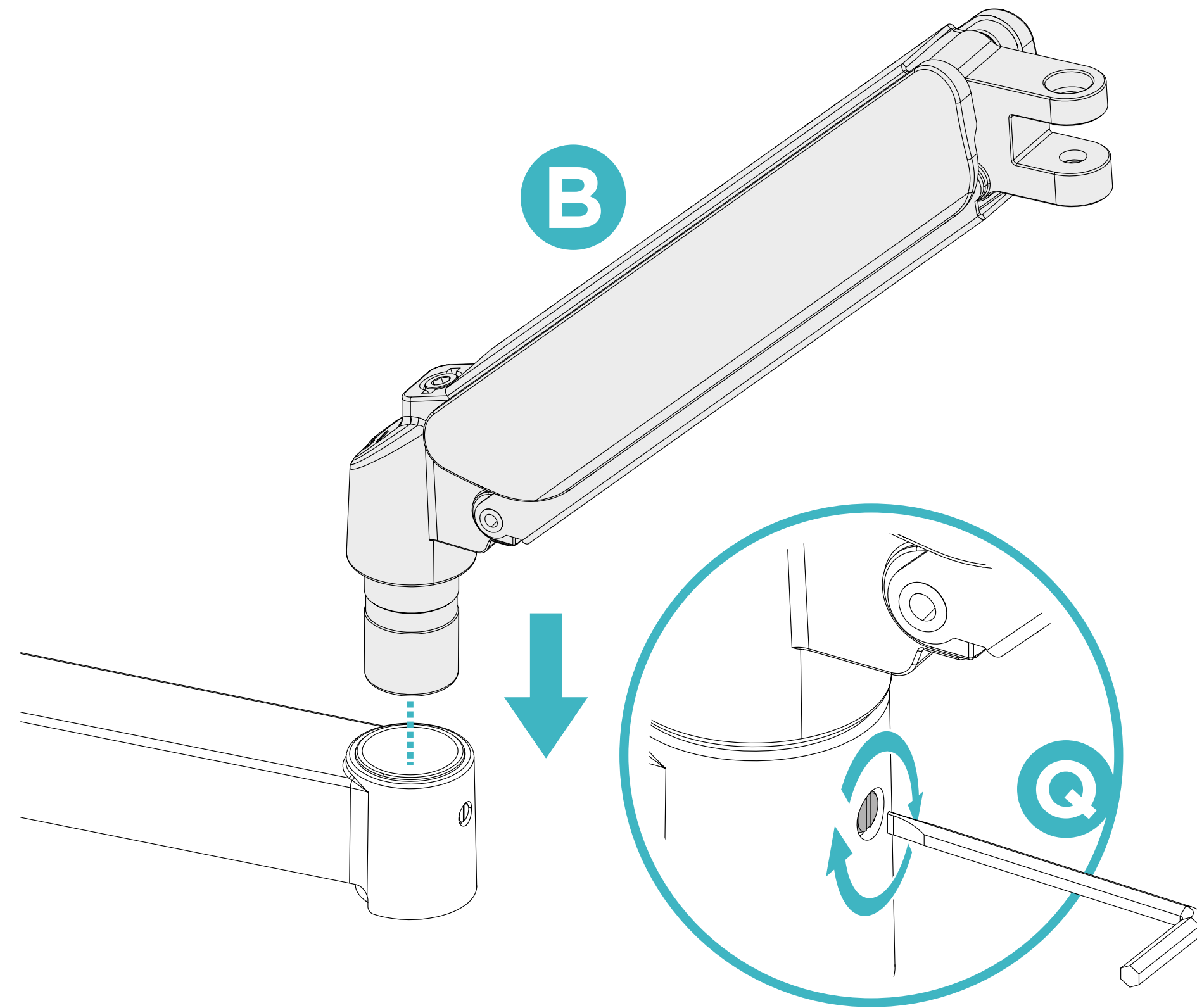
Colgar el monitor

3



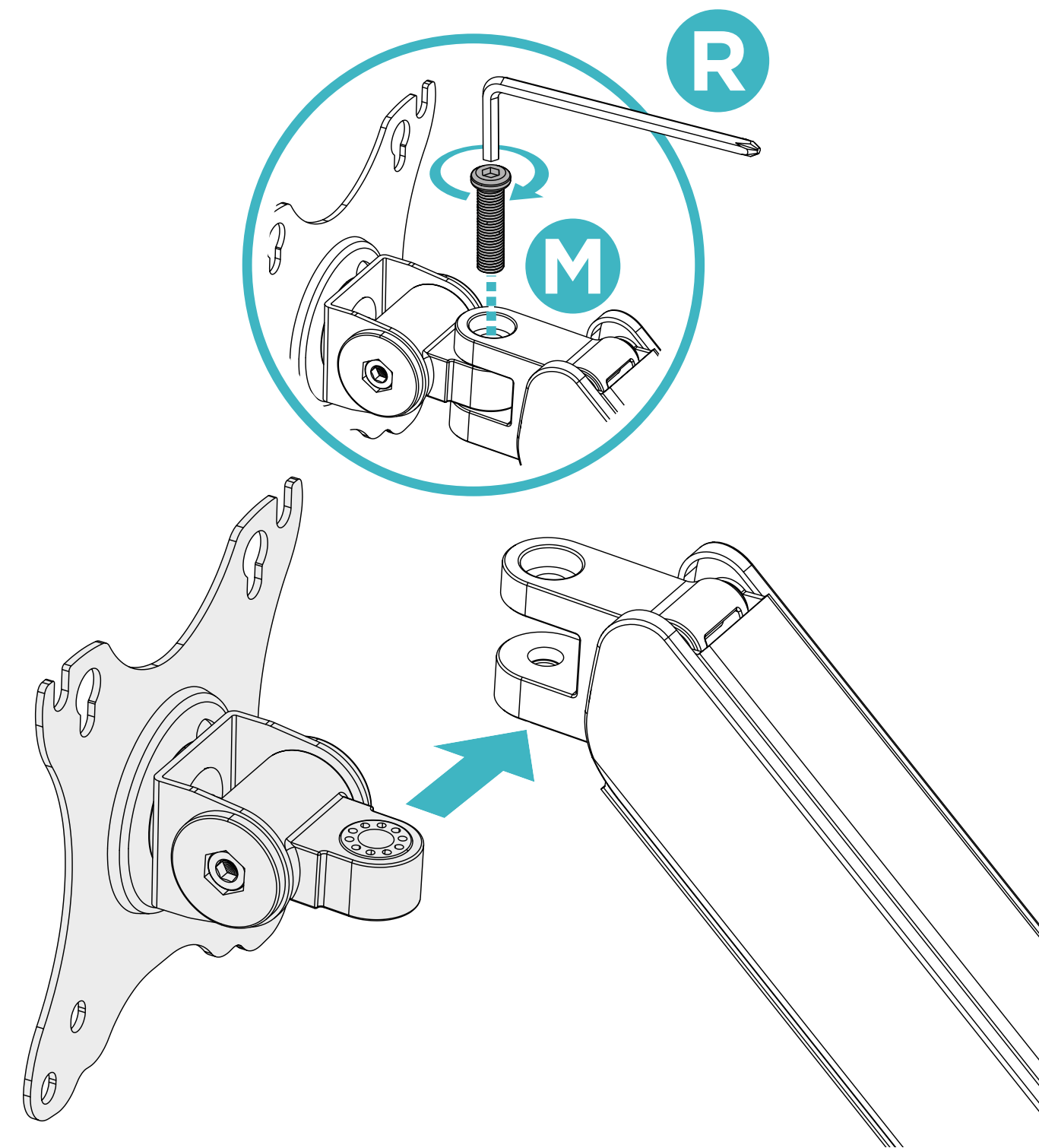
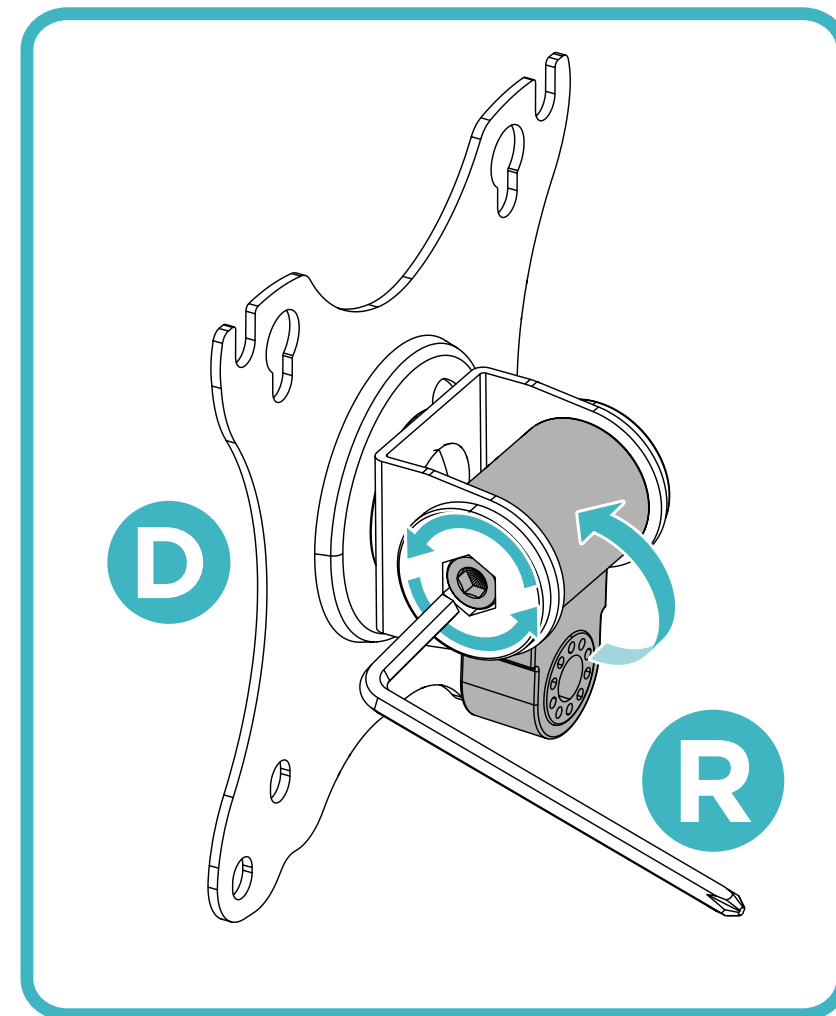
Instalación

4

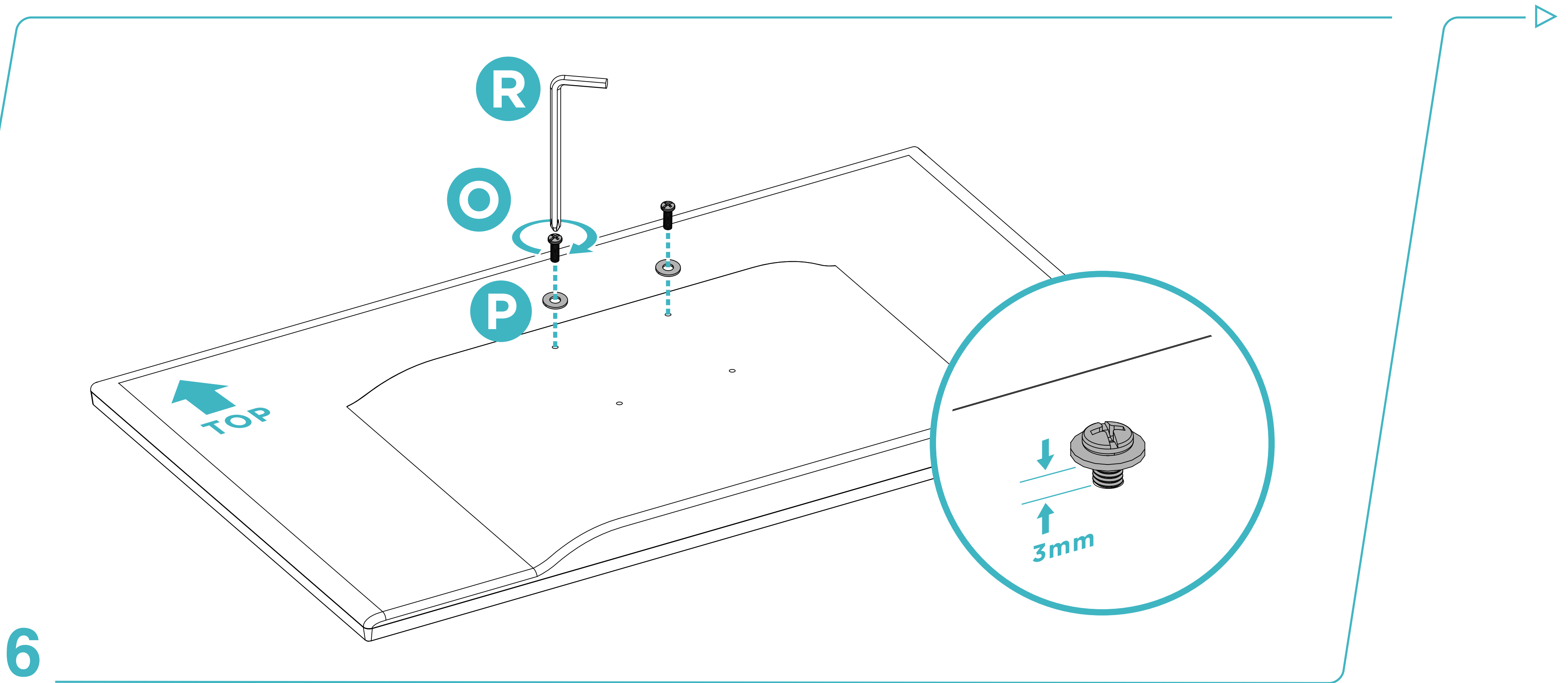


Instalación

Si el panel VESA está demasiado apretado para inclinarlo, afloje el tornillo con una llave hexagonal.



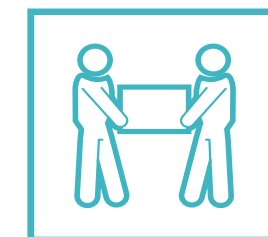
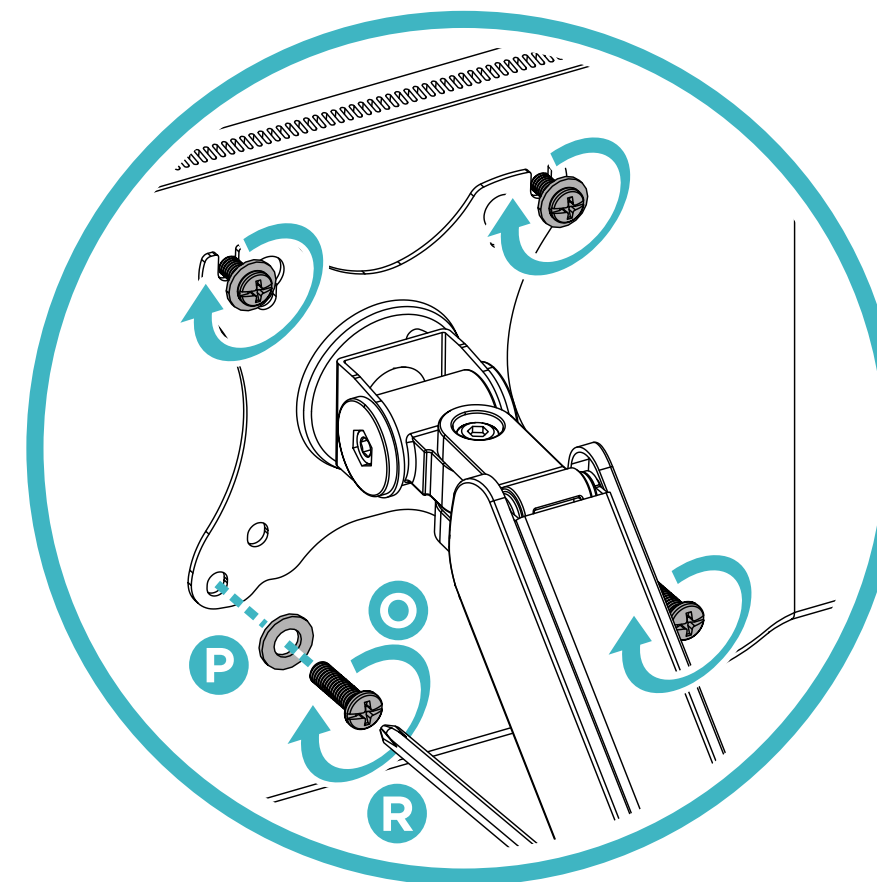
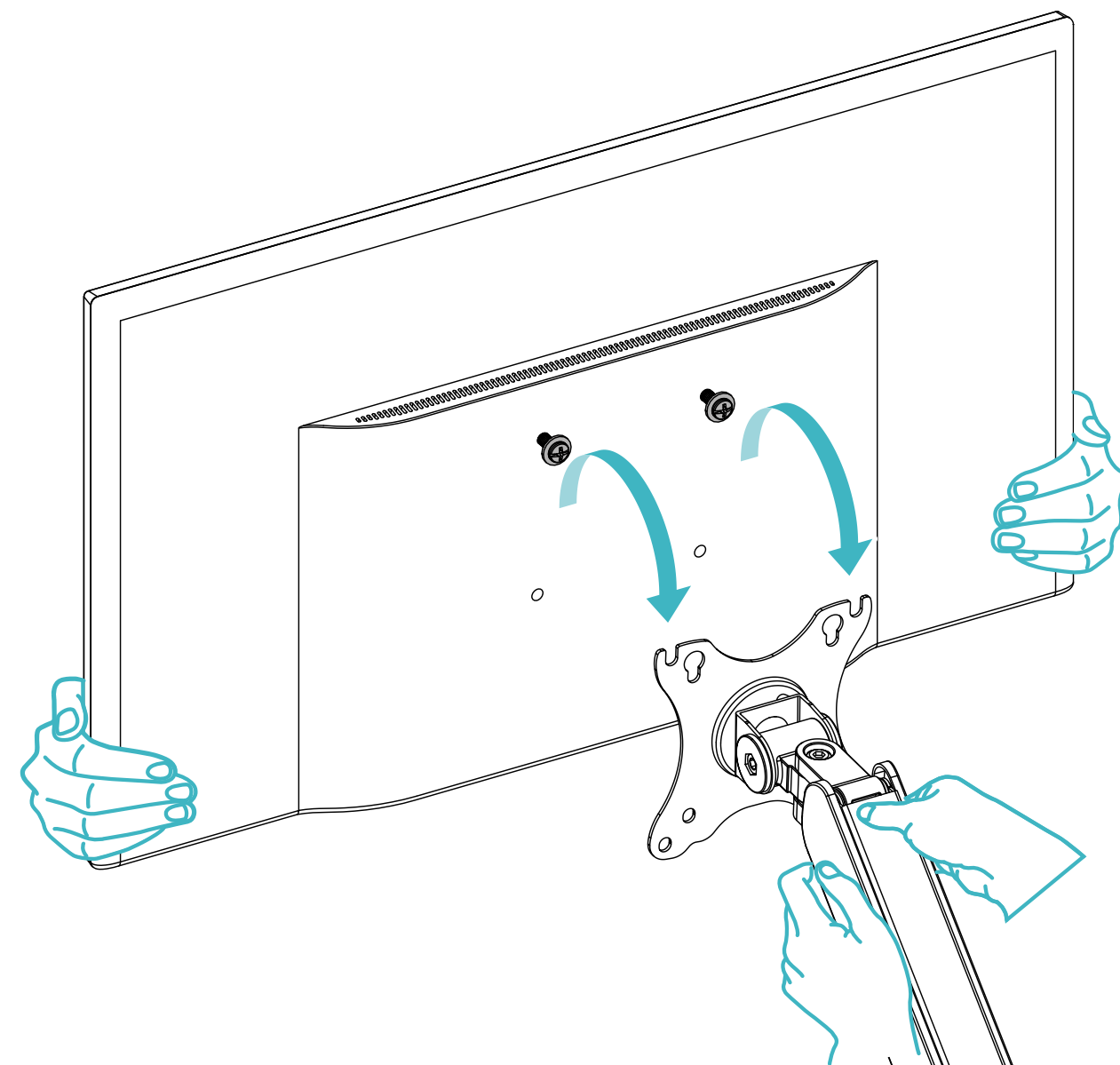
Instalación



Instalación

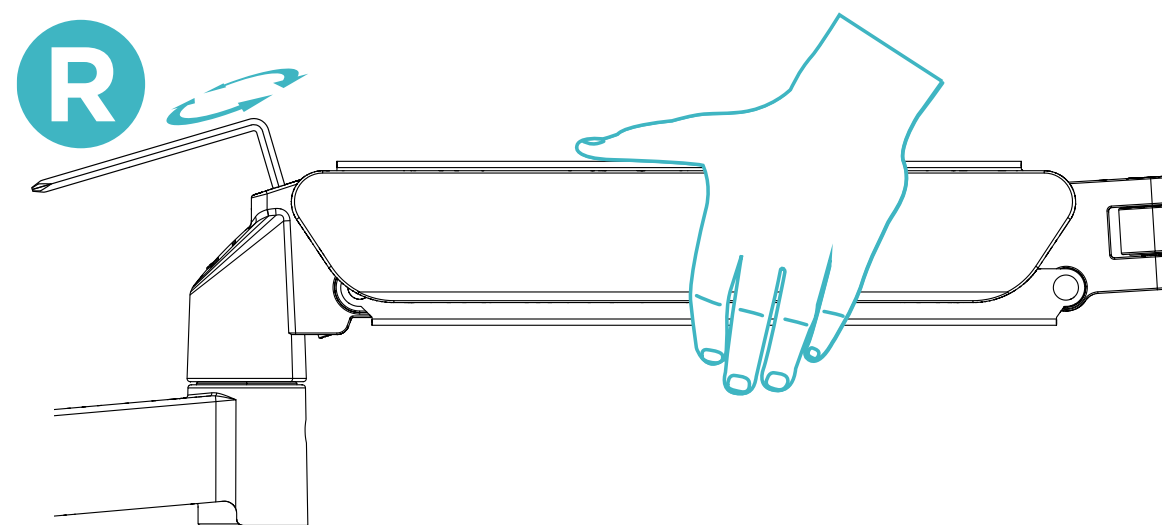


No suelte el monitor inmediatamente después de colgarlo y espere hasta estar seguro de que está estable en su posición para evitar lesiones al personal o al equipo. Si el brazo sube o baja, consulte el siguiente paso para ajustarlo.

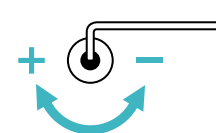
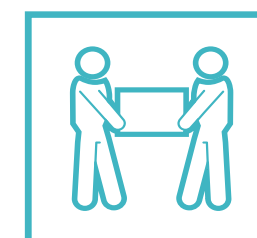


7

Instalación



Antes de ajustar la tensión del muelle y durante el proceso de ajuste, **coloque y sujete el brazo horizontalmente como se muestra en la figura.** Utilice la llave Allen suministrada para el ajuste.



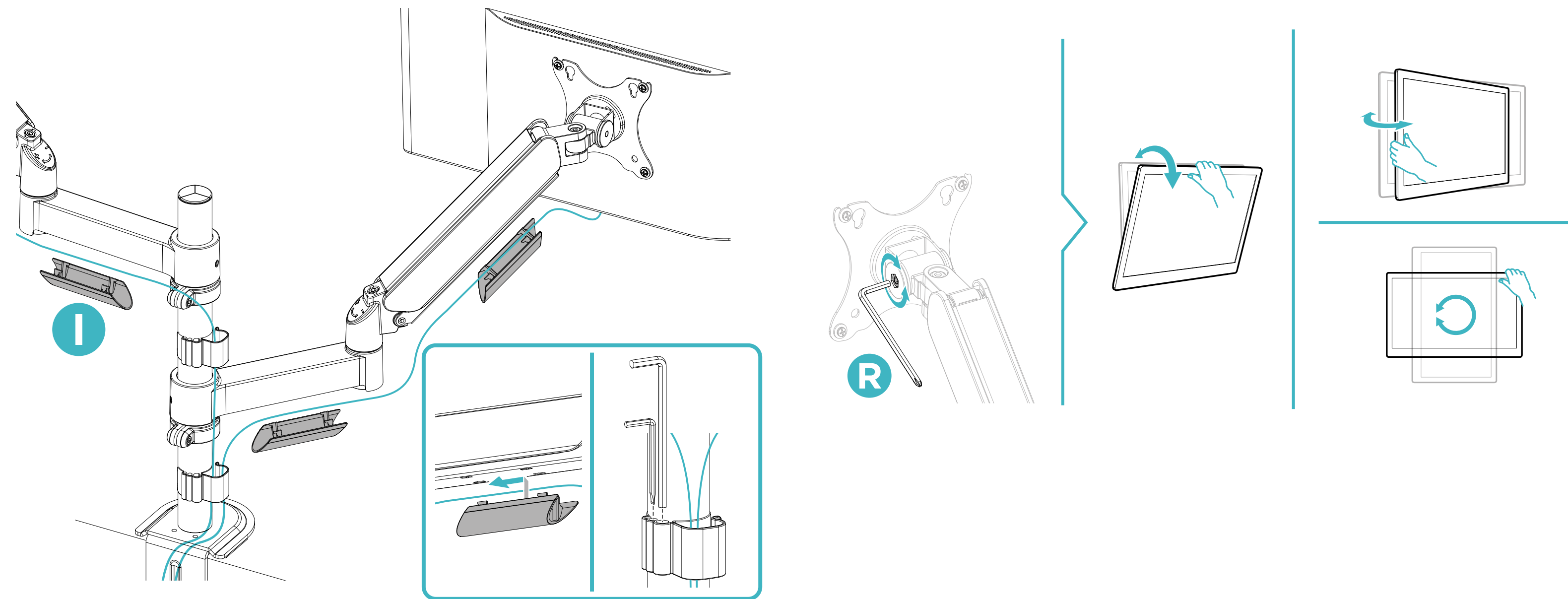
Si el brazo desciende, gire el tornillo de ajuste en la dirección + hasta que quede en posición horizontal.

Si el brazo sube, gire el tornillo de ajuste en el sentido - hasta que quede en posición horizontal.



CUIDADO: NO apriete demasiado los tornillos.

Instalación

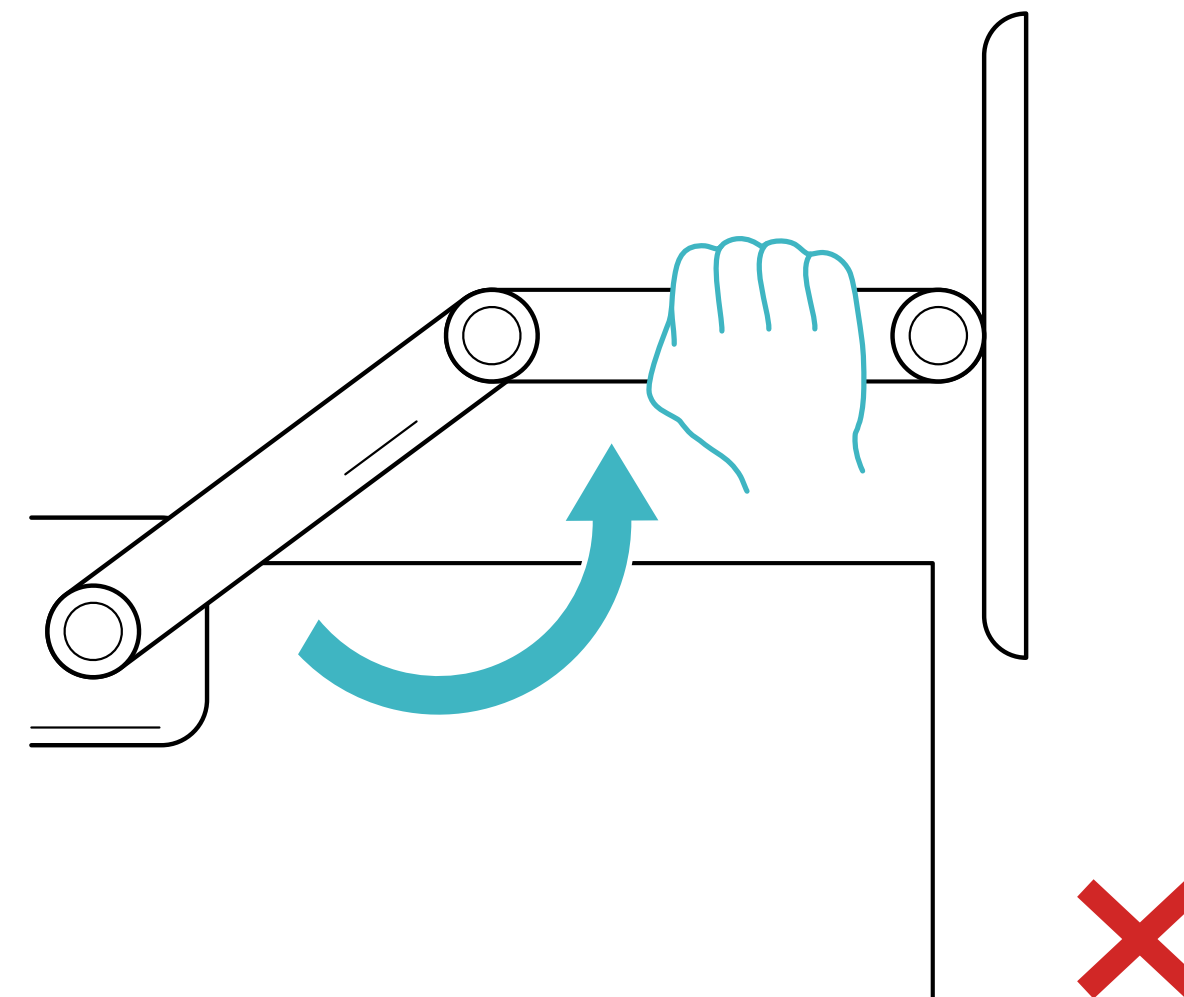
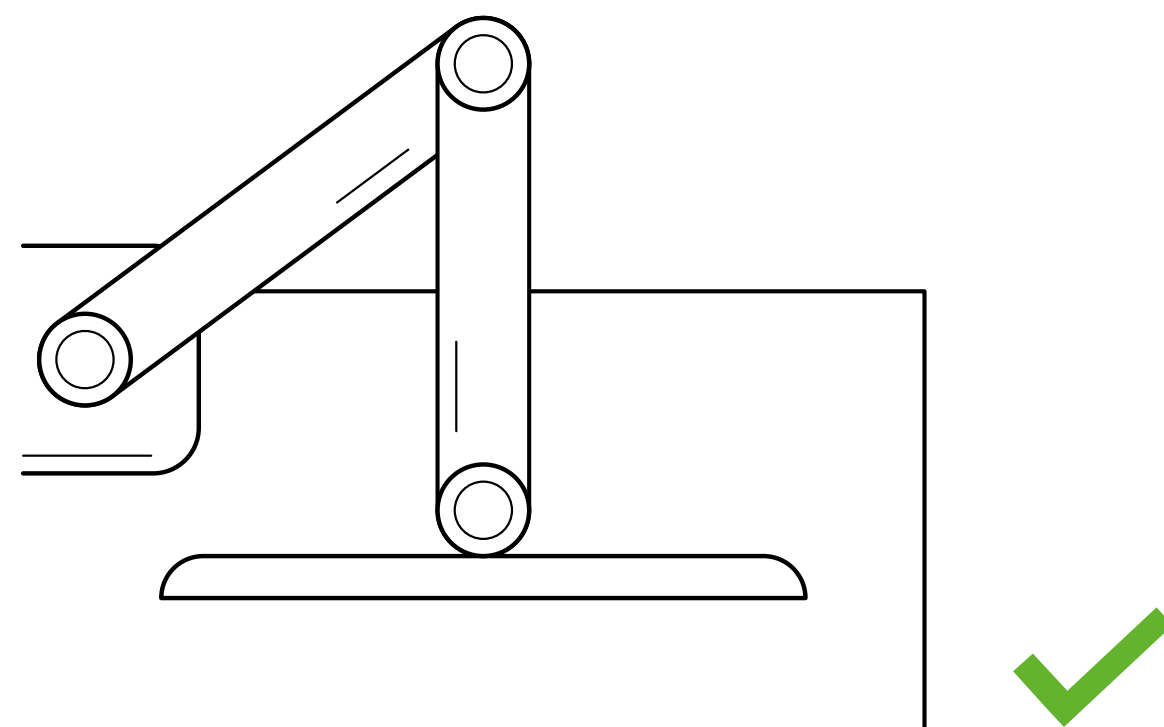


Nota: Si la pantalla no se detiene en la posición deseada, ajuste los tornillos utilizando las herramientas tal y como se muestra.

Instalación



CUIDADO: NO gire el monitor más allá del borde posterior de la mesa para evitar una situación inestable que pueda provocar un vuelco.



9b



Información sobre la garantía

TooQ desde el 1 de Enero de 2022, ofrece una garantía de 3 años desde el momento de la compra, por ello es necesario disponer del ticket o factura donde figure la fecha. El distribuidor o vendedor donde compró el producto atenderá su reclamación y ofrecerá su servicio técnico mientras esté en vigor la garantía.

Fuera de garantía

La garantía no cubre los daños o defectos provocados en los productos debido a:

- No seguir el manual de uso.
- Modificaciones o alteraciones de cualquier índole.
- Altas y bajas temperaturas, humedad o el contacto con líquidos.
- Desgaste y rayaduras producidos en el uso cotidiano. La garantía no cubre los daños o defectos producidos en el disco duro por el uso indebido de este o de la caja externa.
- Suministro de voltaje incorrecto en los productos que lo requieran.
- La utilización del producto con otro dispositivo que no sea el indicado para su uso.

FAQ

Puede consultar las preguntas frecuentes desde nuestra página web www.tooq.com en el enlace del producto. Los productos pueden sufrir variaciones por cambio de stock, mejora de producto o error de impresión. En caso de duda, consulte con nosotros.



¡Entérate de todas nuestras novedades!

Síguenos en redes sociales



©2025 by TooQ Technology, S.L.
All Rights Reserved.

tooq.com