



LP1434TNR-B

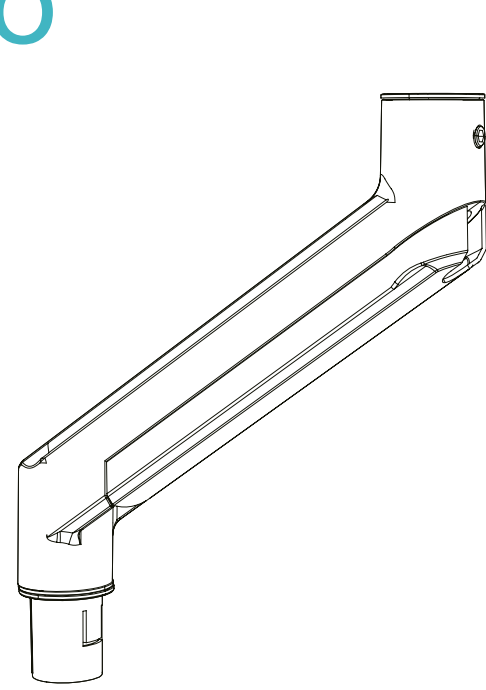
Manual de usuario

SOPORTE DE PARED PARA 2 PANTALLAS DE 13"-34"

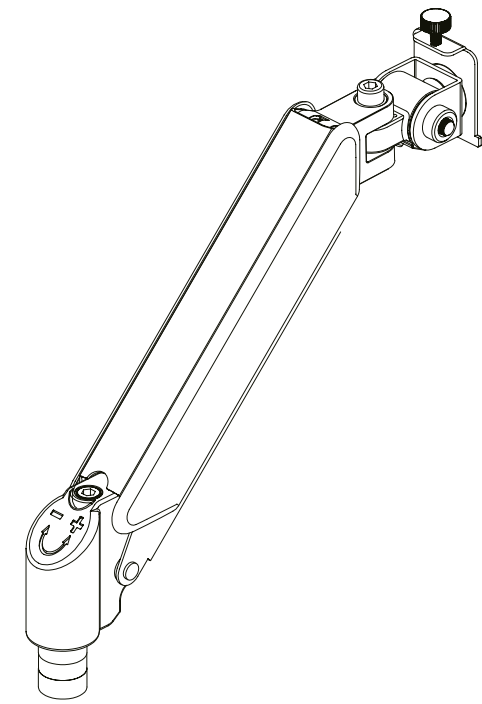
VESA: 75x75, 100x100

13"- 34" |  10kg

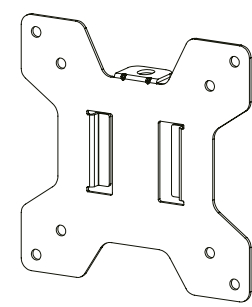
Contenido



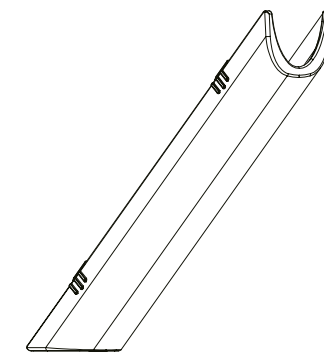
A (x2)



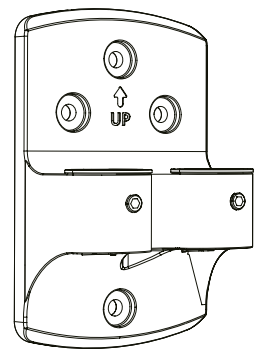
B (x2)



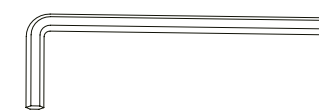
C (x2)



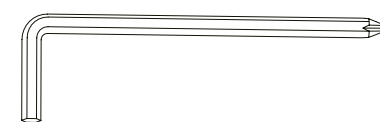
D (x2)



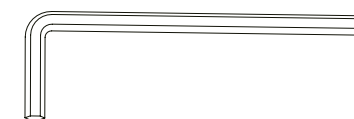
E (x1)



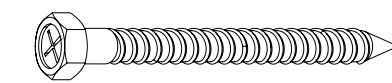
F (x1)
4 mm



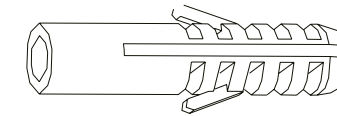
G (x1)
5 mm



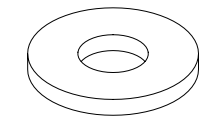
H (x1)
6 mm



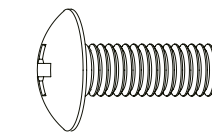
W-A (x4)
ST6.3x55



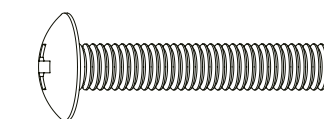
W-B (x4)
Ø10x50



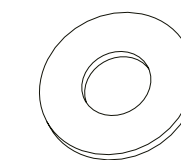
W-C (x4)
D6



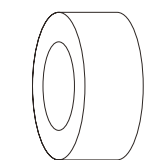
M-A (x8)
M4x12



M-B (x8)
M4x25

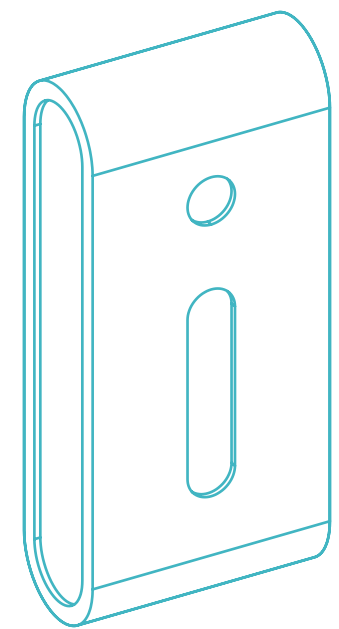


M-C (x8)
Ø4.5

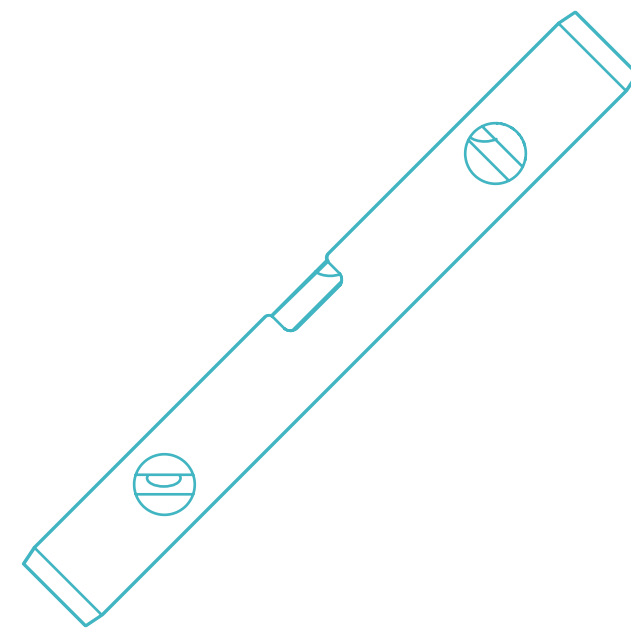


M-D (x16)

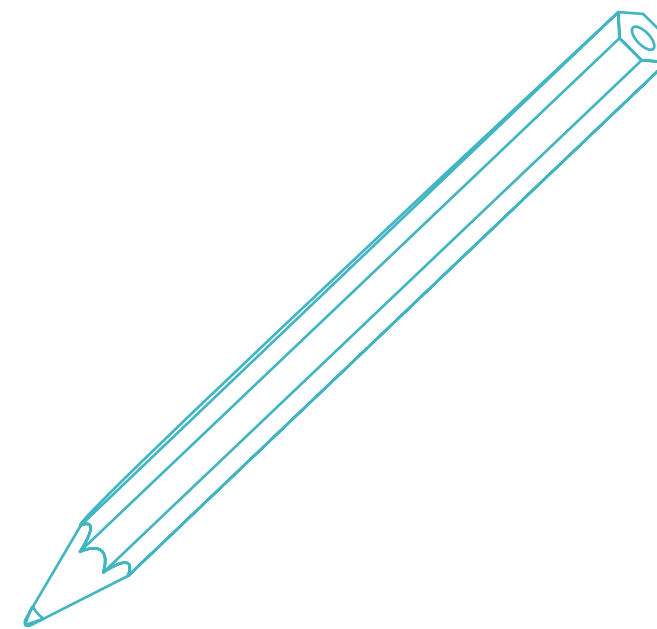
Herramientas necesarias



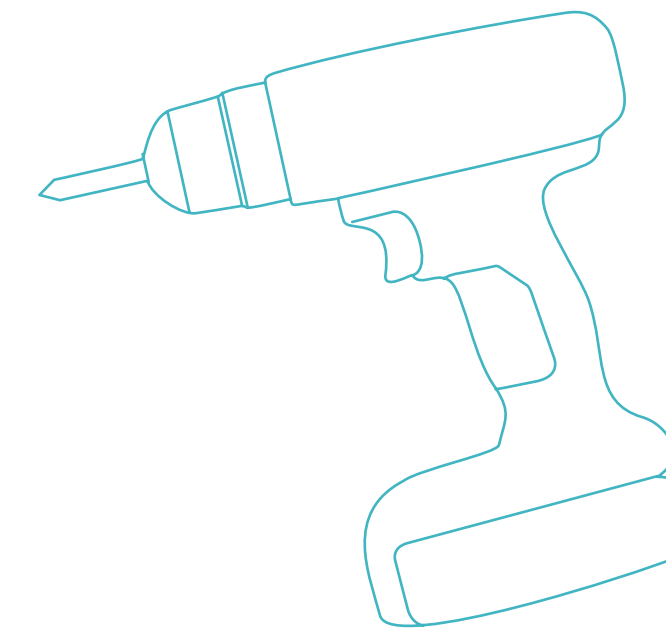
Detector de pared



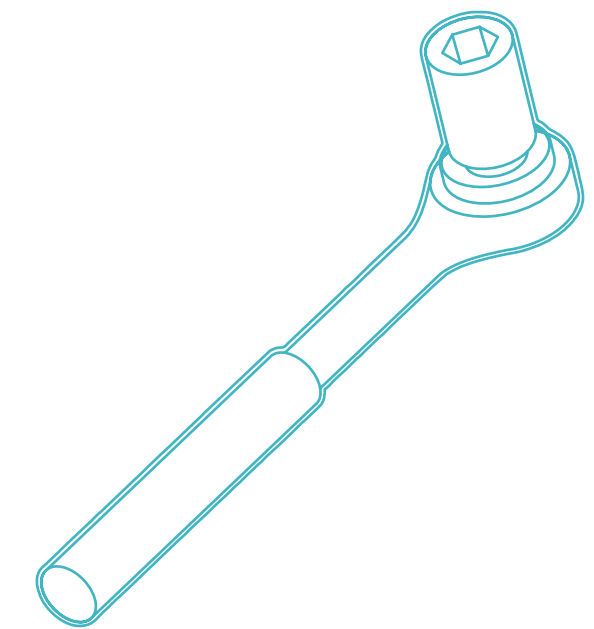
Nivel



Lápiz



Taladro eléctrico



Llave de tubo

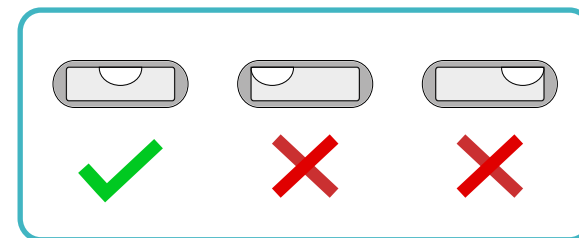
Antes de comenzar la instalación

- Lea el manual de instrucciones, si tiene alguna duda respecto a las instrucciones o advertencias, comuníquese con su distribuidor local.
- Asegúrese de haber recibido todas las piezas según la lista de verificación de componentes para la instalación. Si falta alguna pieza o es defectuosa comuníquese con su distribuidor local.



- La instalación de productos de mayor peso al indicado puede ocasionar inestabilidad y posibles lesiones personales.
- Los soportes deben ensamblarse tal como se especifica en las instrucciones de montaje. Una instalación incorrecta puede ocasionar fallos en el producto y serias lesiones personales.
- Se debe usar material de seguridad y herramientas adecuadas. Este producto solo debe ser instalado por profesionales.
- Asegúrese de que la superficie de fijación puede aguantar de manera segura el peso total del equipo y todos sus componentes.
- Use los tornillos de montaje suministrados y NO LOS APRIETE DEMASIADO.
- Este producto contiene piezas pequeñas que podrían ser un peligro de asfixia si se ingiere. Mantenga estos productos lejos de los niños.
- Este producto está destinado solo para uso en interiores. Su uso en el exterior no solo dañará el producto sino que también puede ocasionar lesiones personales.
- Consulte [aquí](#) la garantía del producto.

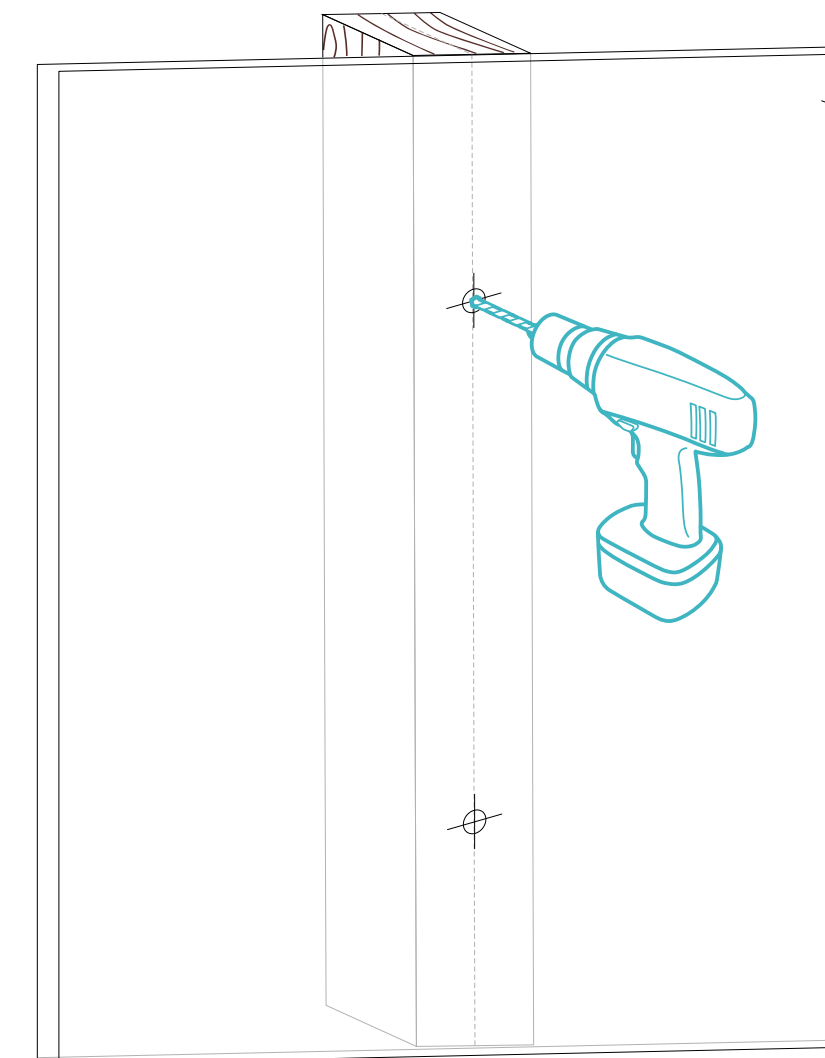
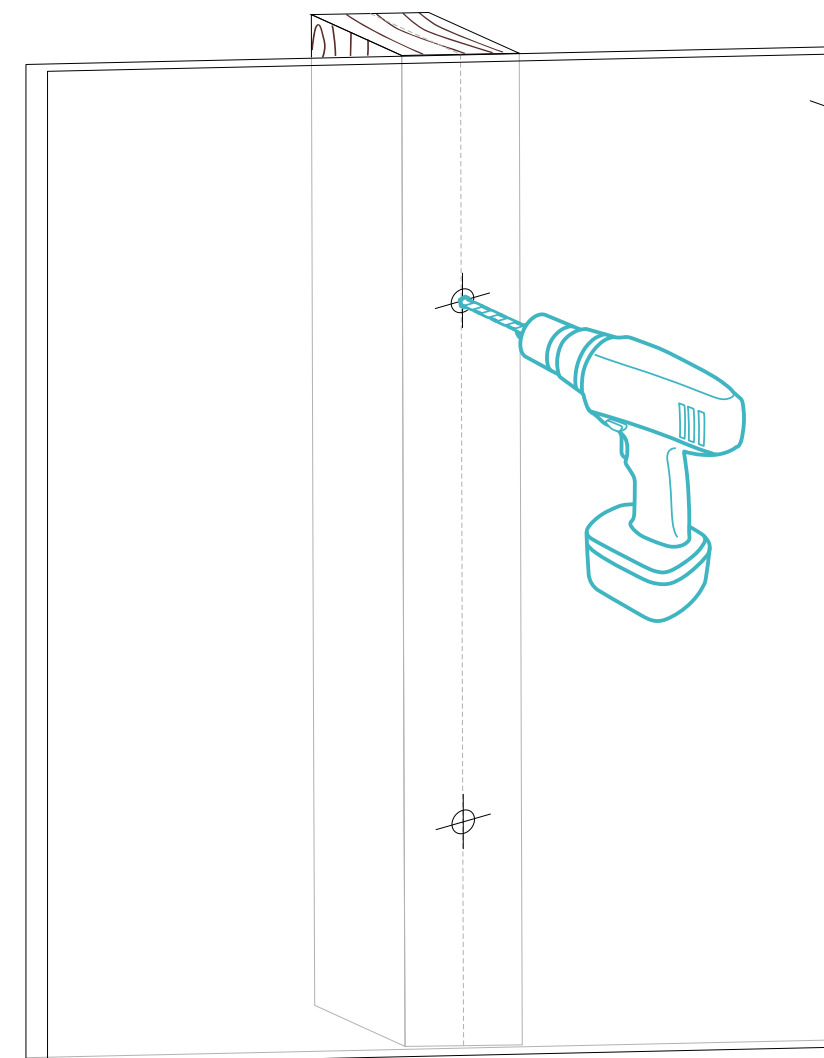
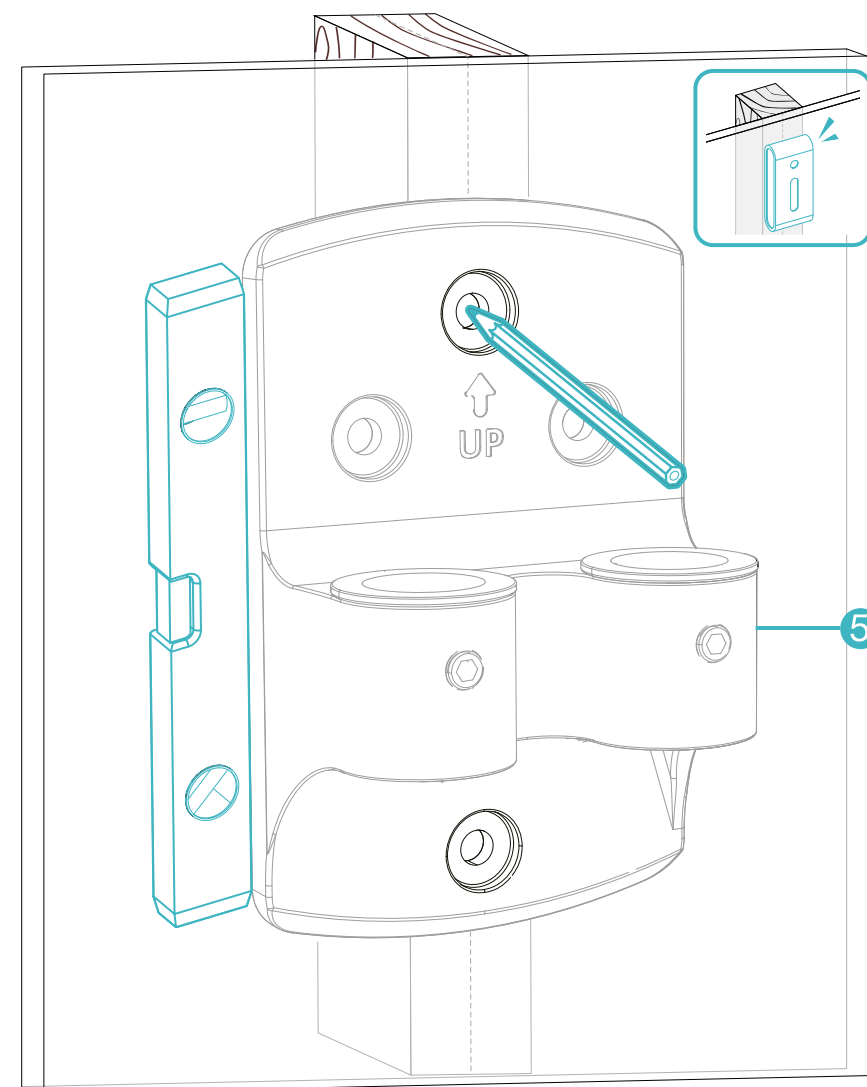
Opción A: pared de madera



1. Si instala este producto en un montante de madera, marque la posición con un nivel de burbuja y un lápiz en la pared.
2. Taladre orificios de 4,5 mm de diámetro x 55 mm de longitud en la posición marcada.
3. Fije la placa de pared 5 a la pared con el tornillo ST6.3x55 y D6 y apriételes con una llave de tubo.

55mm
(2 2")

Ø4.5mm
(Ø3/16")

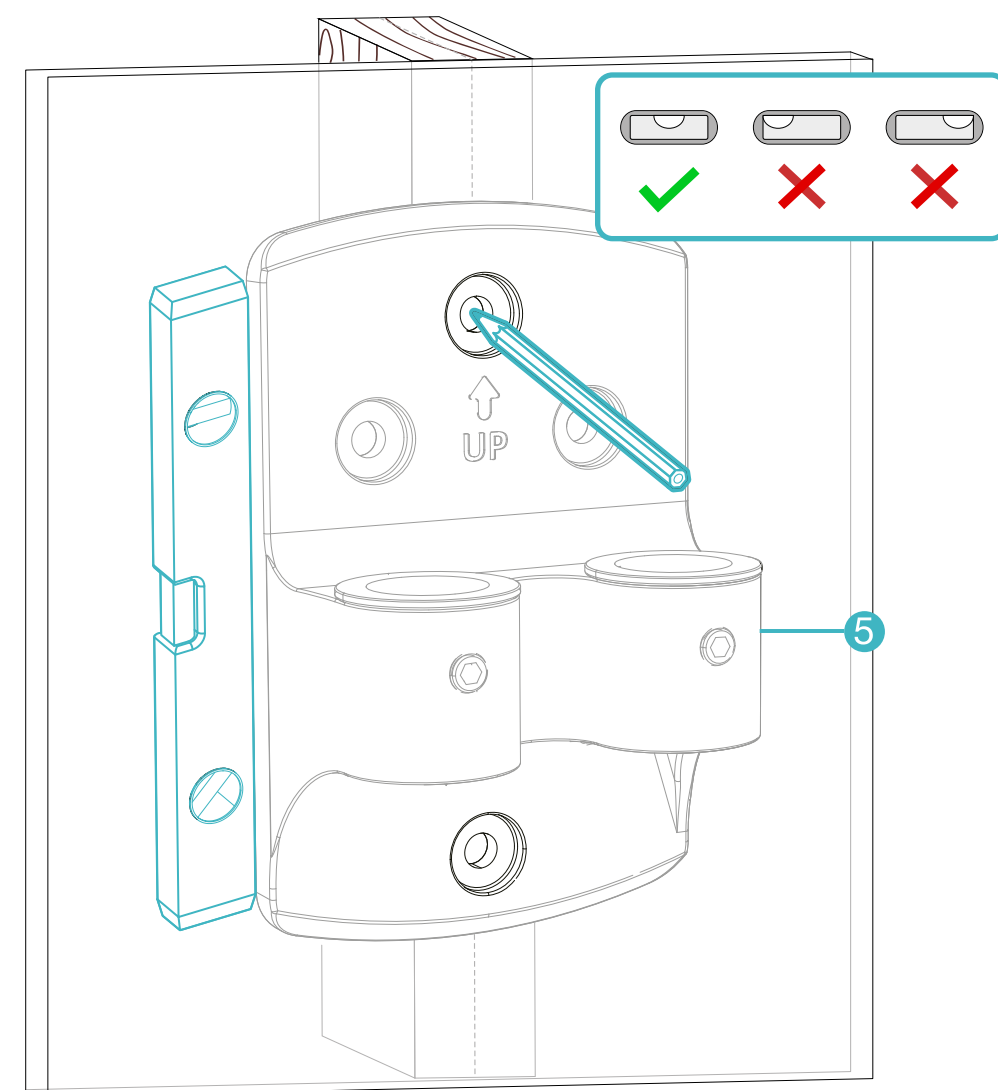



1a

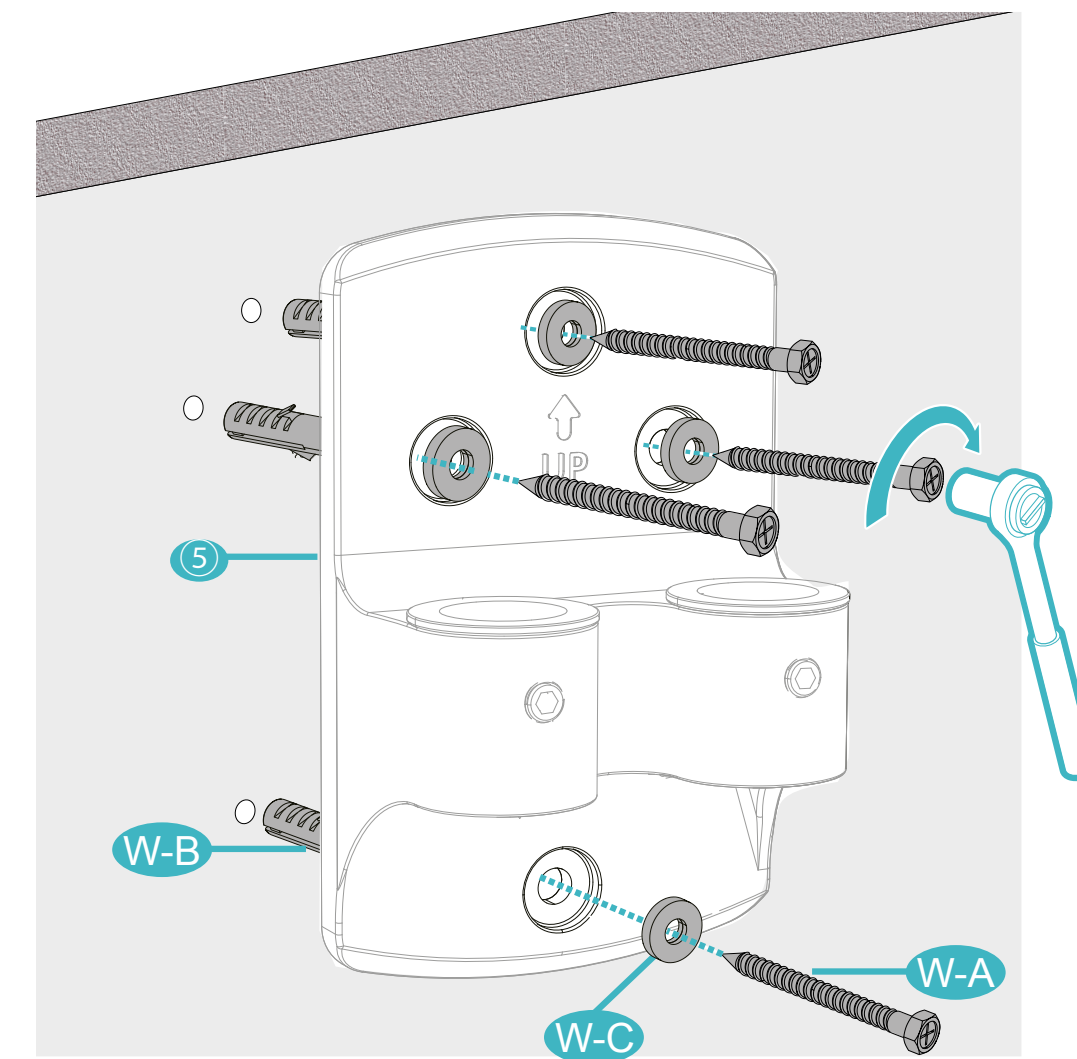
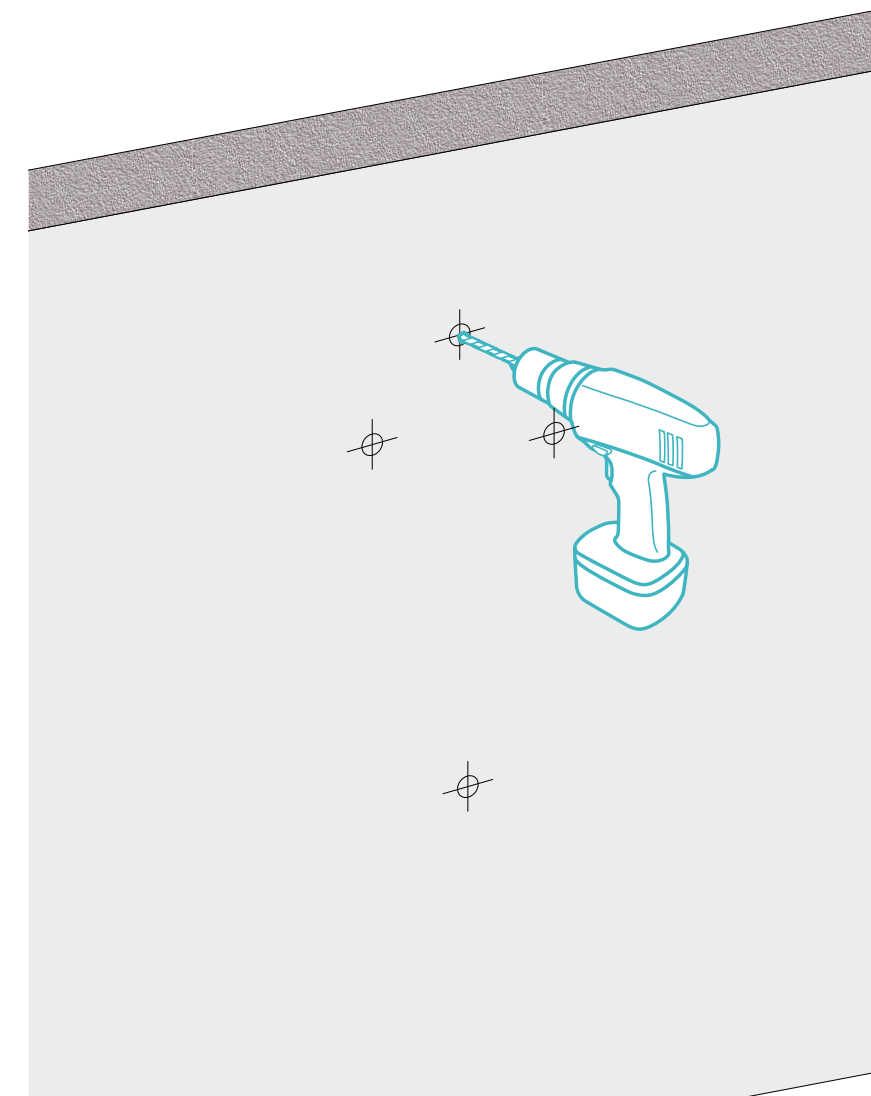
Opción B: pared de hormigón

1. Si instala este producto en un montante de hormigón, marque la posición con un nivel de burbuja y un lápiz en la pared.
2. Taladre orificios de 3/8 (10 mm) de diámetro por 2.4 (60 mm) de longitud.
3. Inserte el anclaje $\varnothing 10 \times 50$ en los orificios de montaje. Fije la placa de pared 5 a la pared con el tornillo ST6.3x55 W-A y la arandela D6 W-C y apriételes con una llave de tubo.

1b



60mm
(2.4")  $\varnothing 10$ mm
($\varnothing 3/8$)

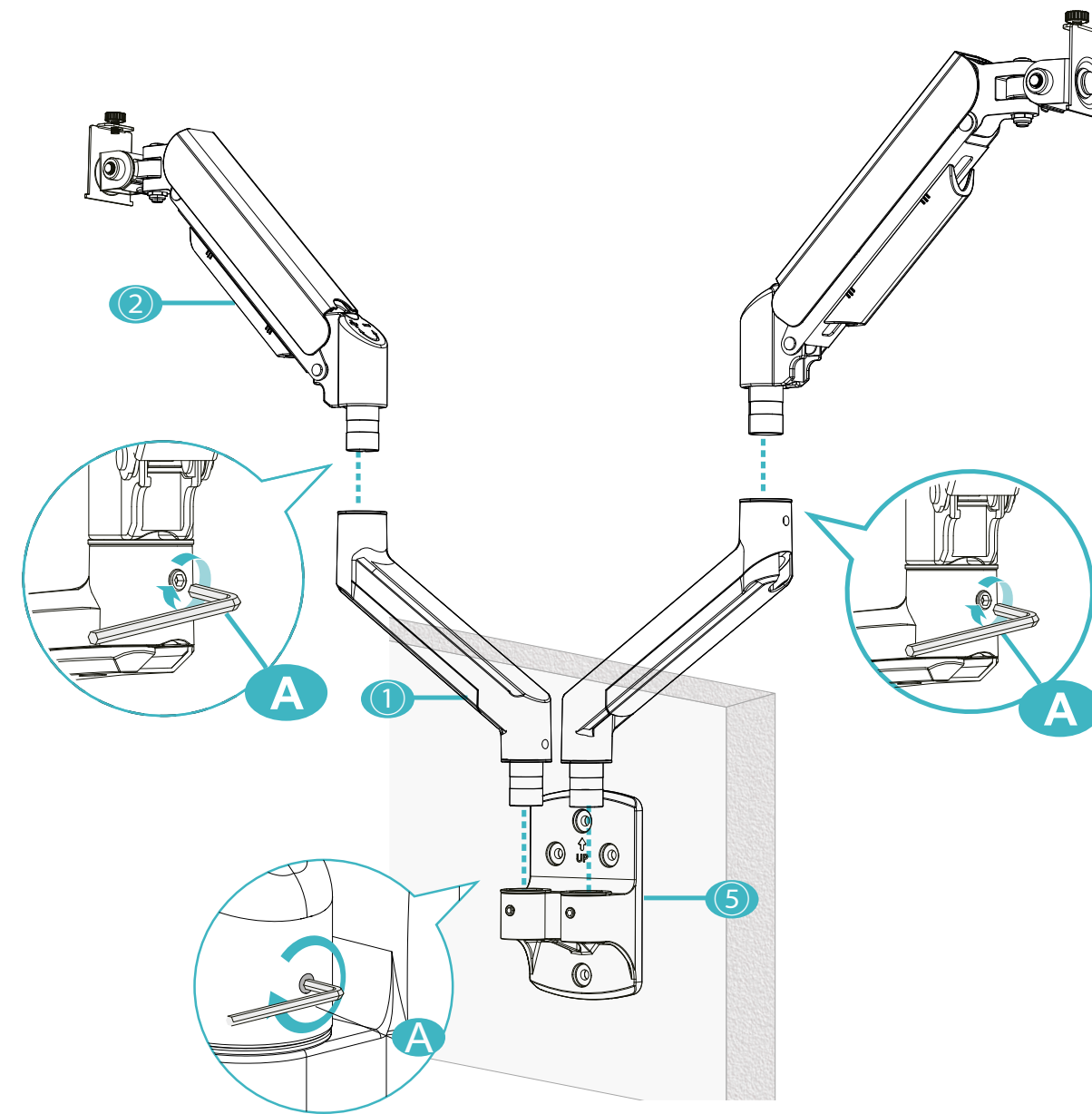


Instalación

Conecte el brazo inferior a la placa de pared y apriételo con la llave Allen de 4mm. Instale el brazo superior en el brazo inferior y apriételo con la llave Allen de 4 mm.

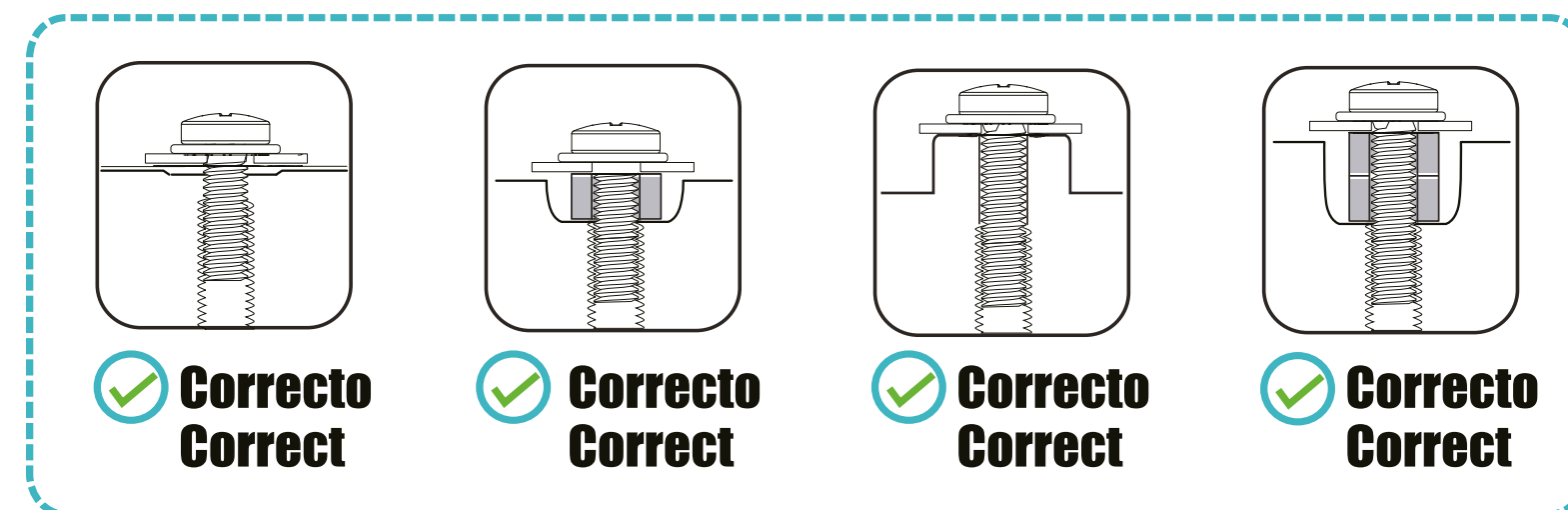
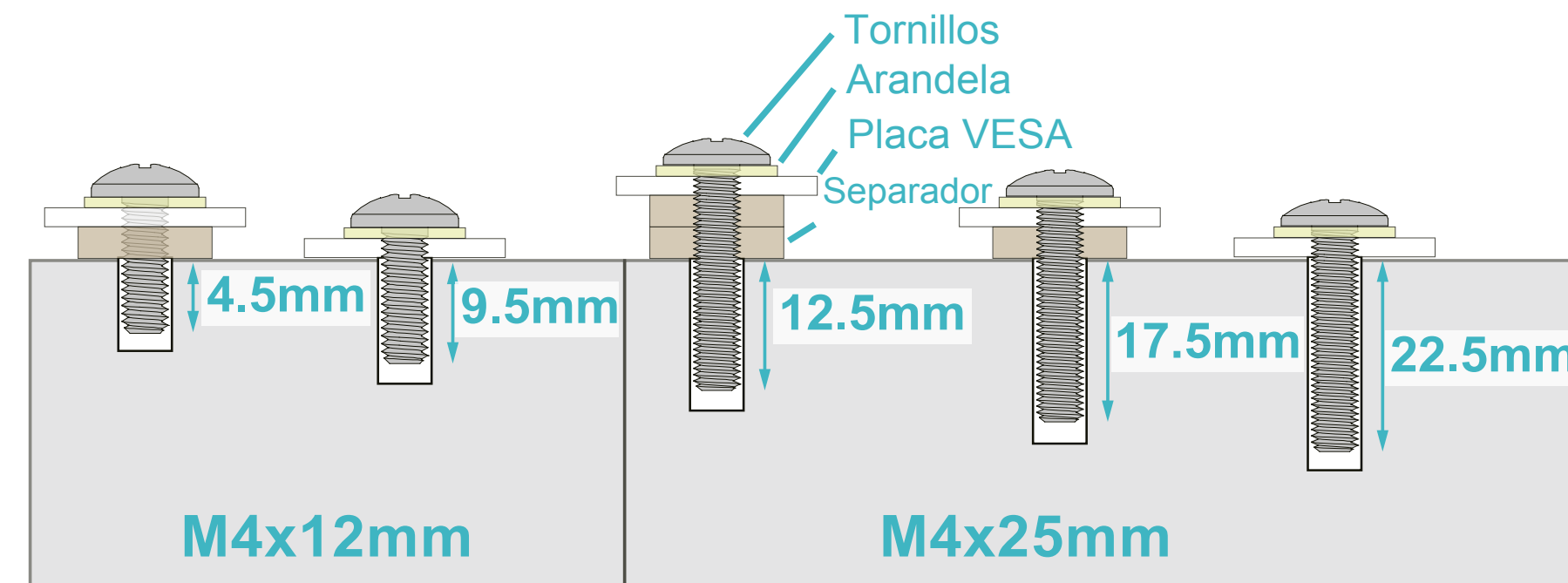


NO APRIETE EN EXCESO
los tornillos o podrían romperse.



Instalación

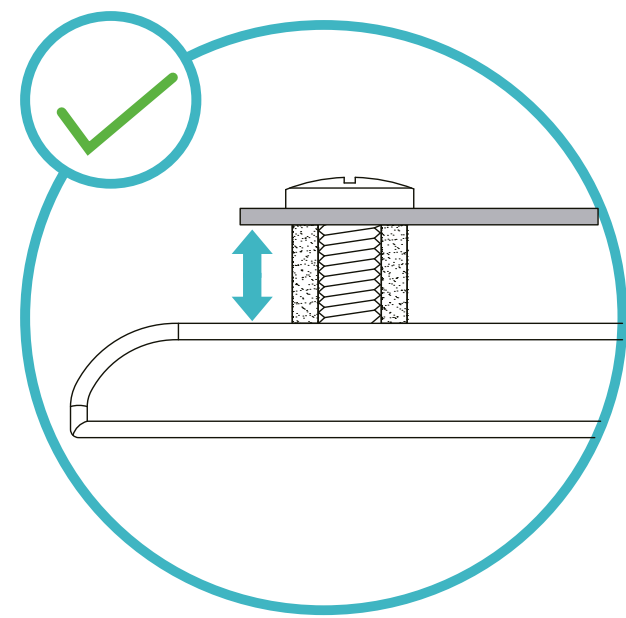
Seleccione los pernos y separadores (si es necesario) de acuerdo a su monitor.



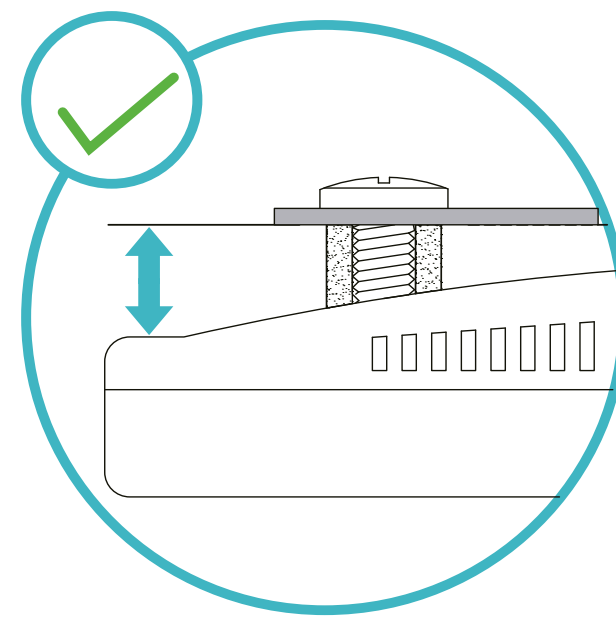
3a

Instalación

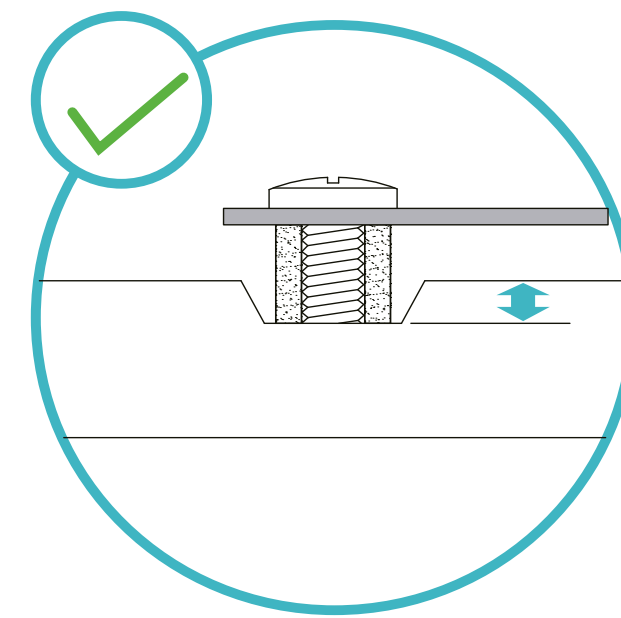
Si el tornillo es demasiado largo o la superficie es irregular, elija los tornillos y espaciadores adecuados para su monitor.



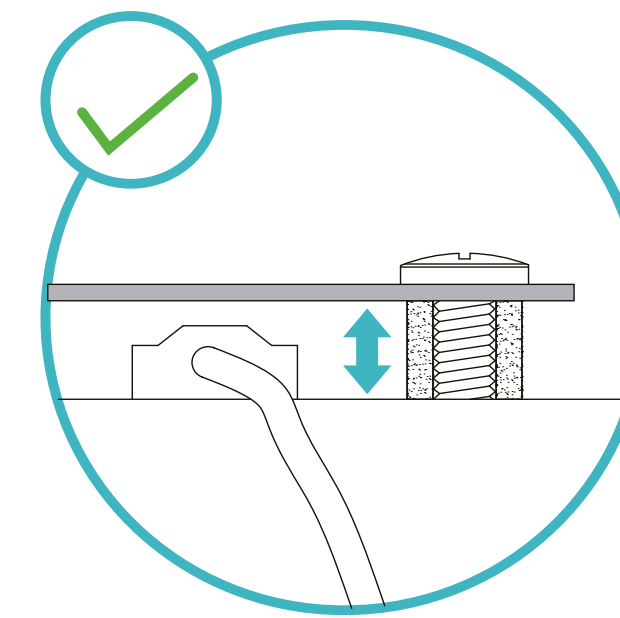
Para más espacio entre el soporte y el monitor.



Para elevar la parte trasera del monitor



Para el avellanado del monitor

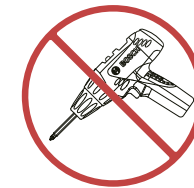


Para evitar la entrada bloqueada

3b

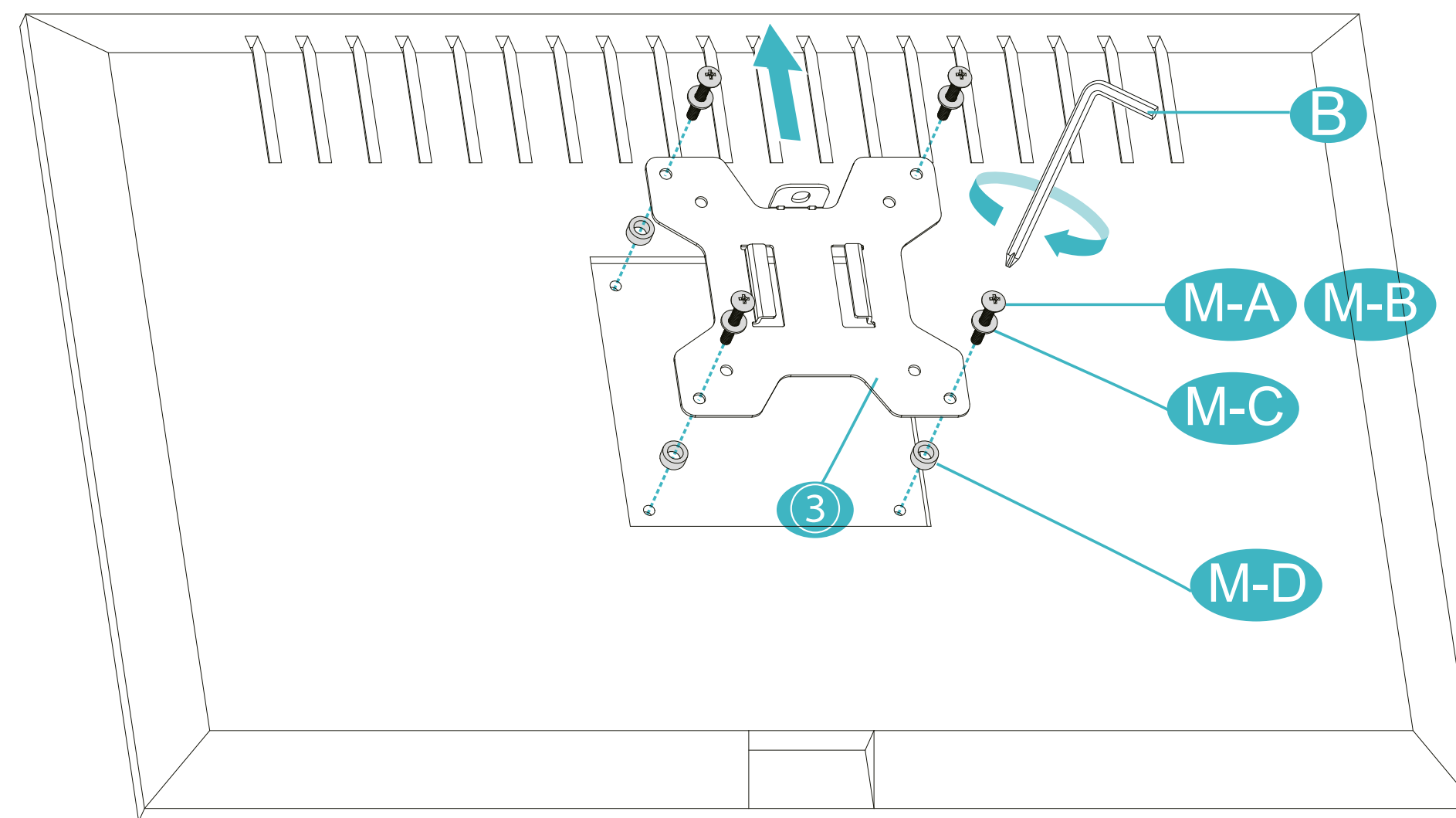
Instalación

Fije la placa VESA a la parte posterior del monitor utilizando el tornillo M-A M4x12 o el tornillo M-B M4x24 con la arandela M-C D5 y apriételos con la llave Allen de 5 mm.



No apriete excesivamente los tornillos ni los apriete con el taladro eléctrico, ya que podría dañar el monitor.

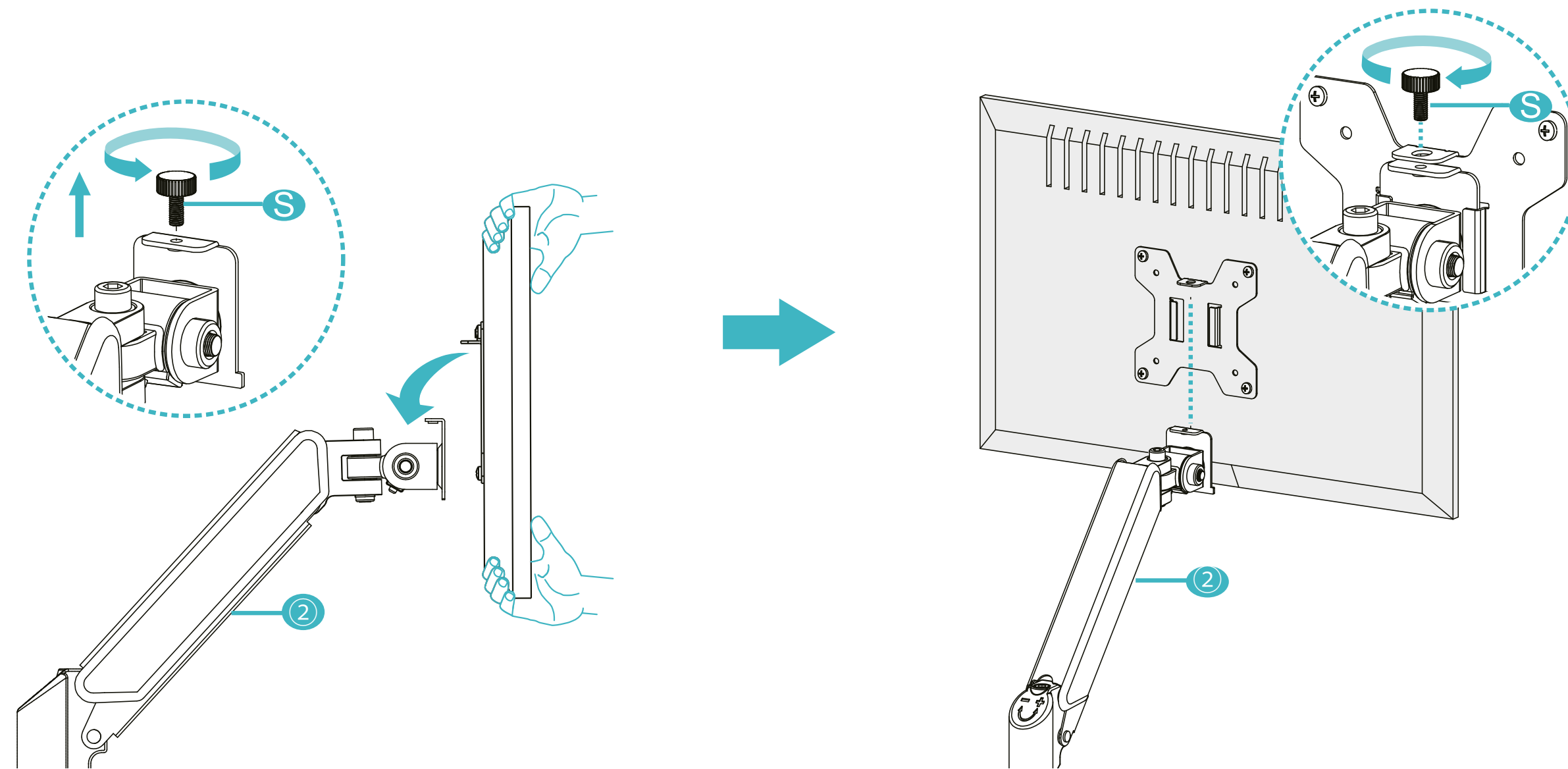
Parte de arriba del monitor



3c

Instalación

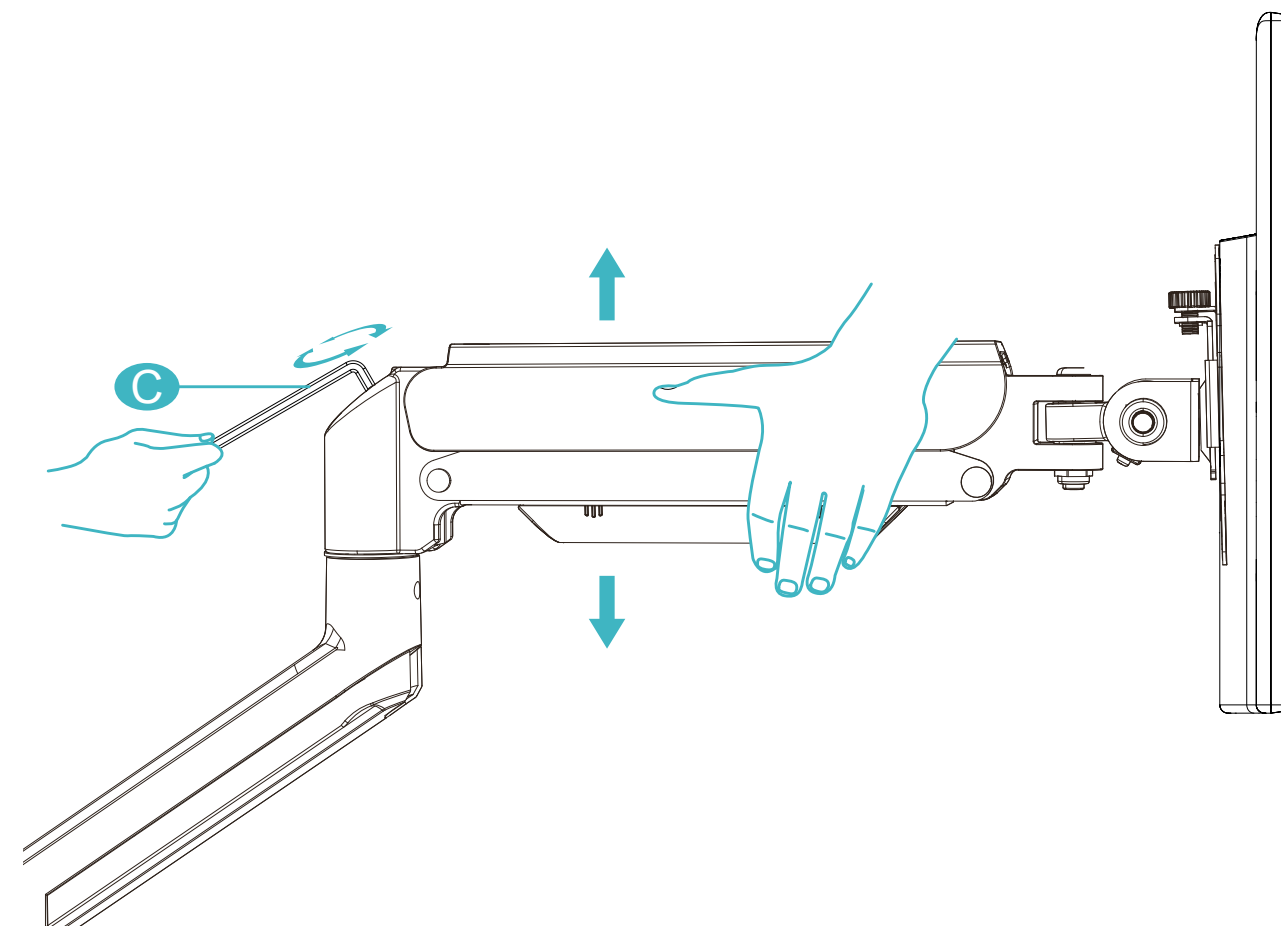
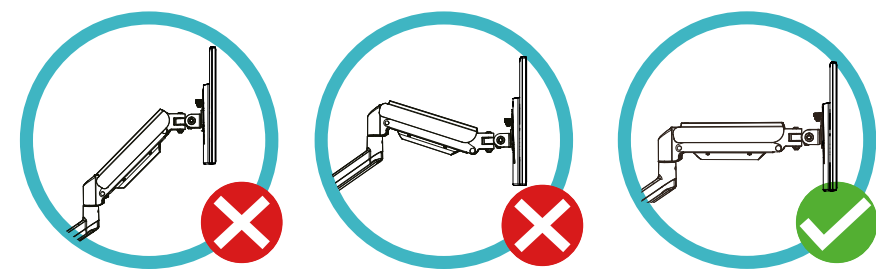
Coloque el monitor montado en el brazo superior 2 y asegúrese de la estabilidad, apriete la placa VESA con el tornillo superior S.
Ajuste de la tensión del resorte de gas.



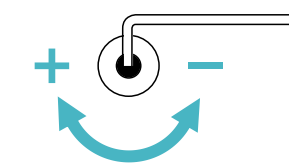
4

Ajuste de la tensión del resorte de gas

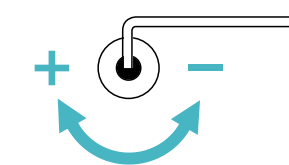
Para equilibrar correctamente el brazo con el monitor montado, ajuste la tensión del muelle utilizando la llave Allen suministrada de la siguiente manera:
En primer lugar, coloque y sujete el brazo en posición horizontal, tal y como se muestra en la ilustración.



CUIDADO: para evitar daños al monitor o al soporte, mantenga siempre el brazo en posición horizontal mientras realiza los ajustes.



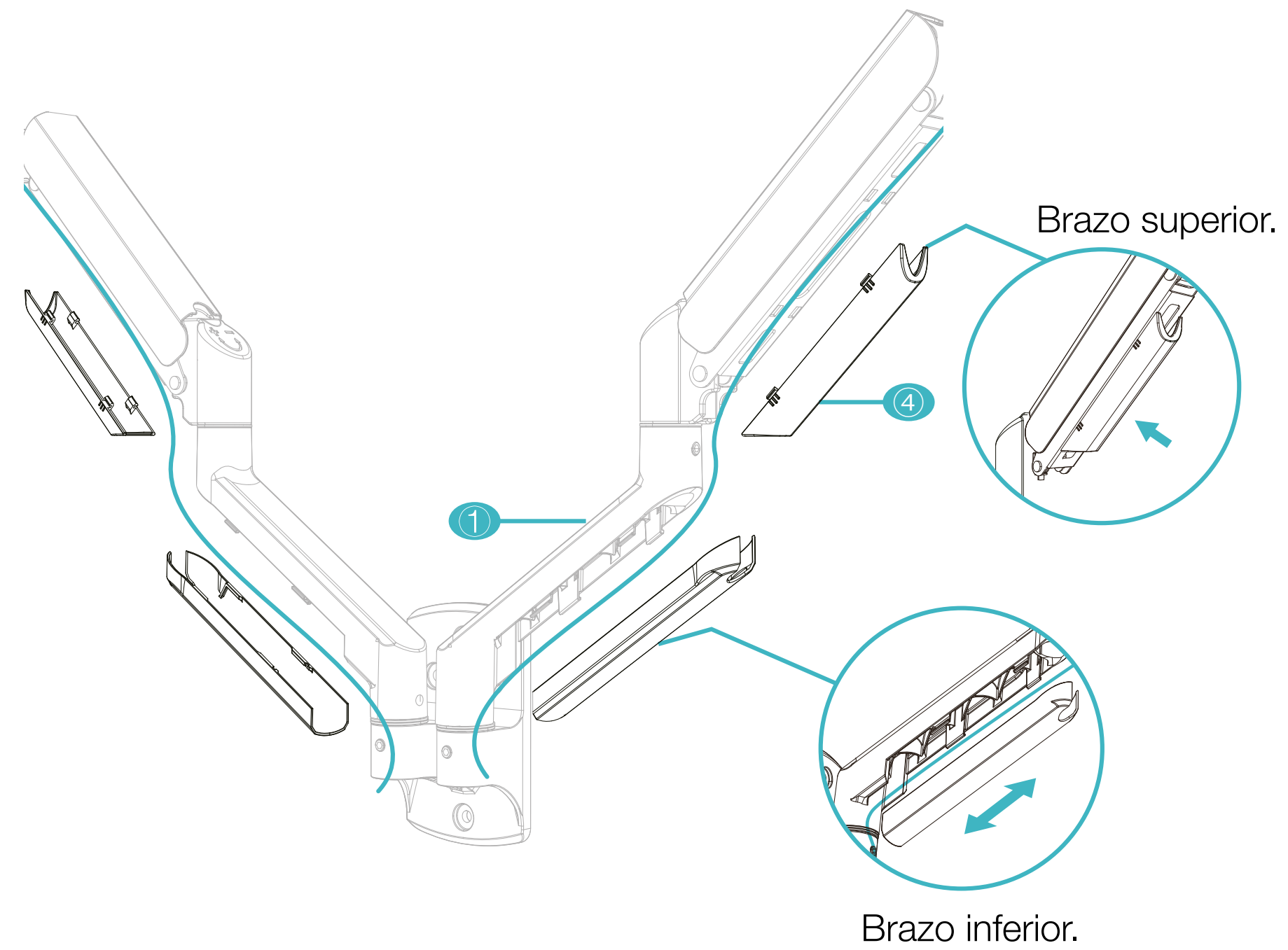
Si el brazo desciende, gire el tornillo de ajuste en la dirección + hasta que quede en posición horizontal.



Si el brazo sube, gire el tornillo de ajuste en el sentido - hasta que quede en posición horizontal.

Instalación

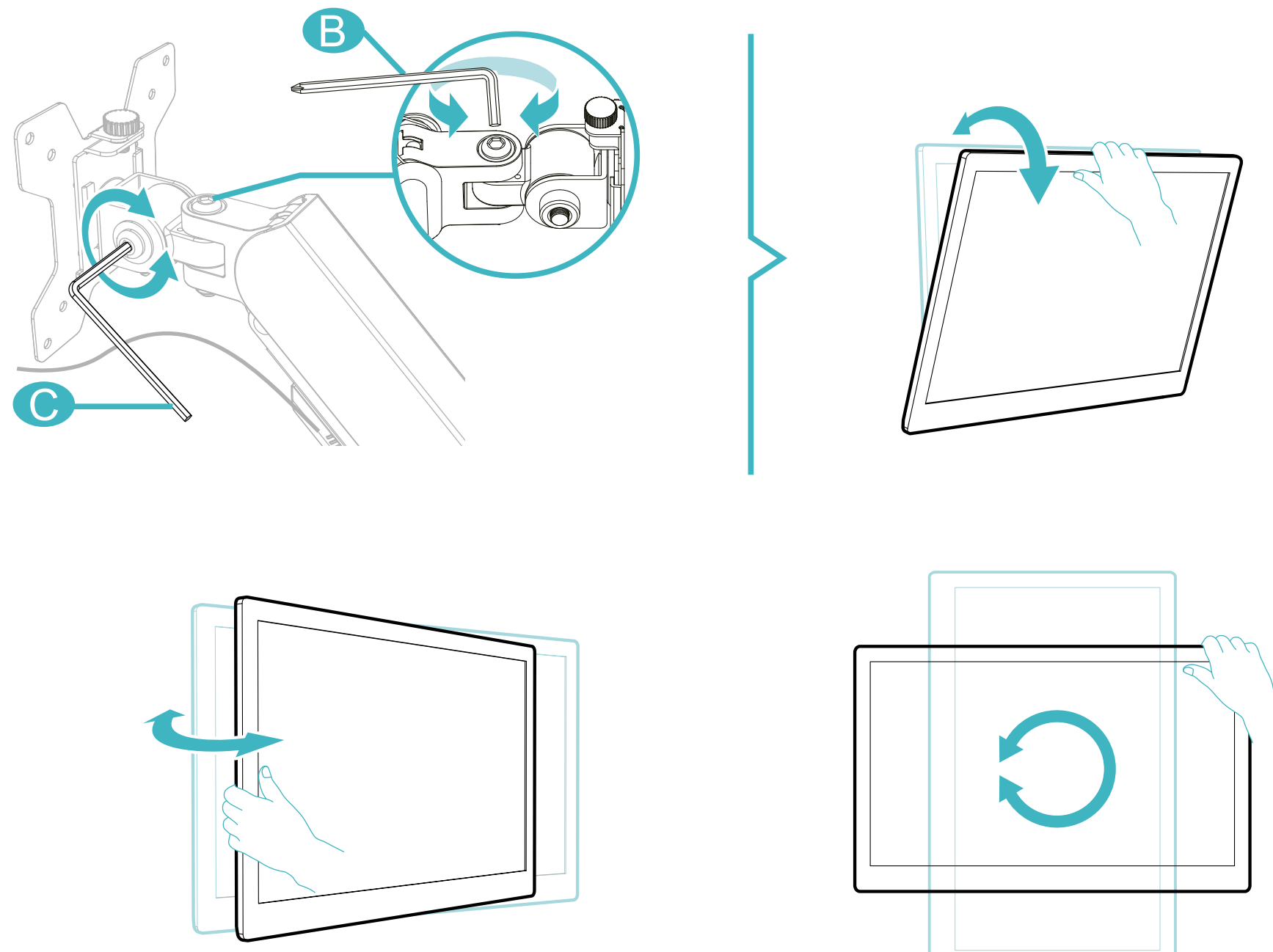
Pase los cables a través de la cubierta de cables 4, retire el cable por encima del brazo inferior 1 y guíe los cables a través y vuelva a colocar las cubiertas.



6

Instalación

Nota: Si la pantalla no se detiene en la posición deseada, apriete los tornillos como se indica.





Información sobre la garantía

TooQ desde el 1 de Enero de 2022, ofrece una garantía de 3 años desde el momento de la compra, por ello es necesario disponer del ticket o factura donde figure la fecha. El distribuidor o vendedor donde compró el producto atenderá su reclamación y ofrecerá su servicio técnico mientras esté en vigor la garantía.

Fuera de garantía

La garantía no cubre los daños o defectos provocados en los productos debido a:

- No seguir el manual de uso.
- Modificaciones o alteraciones de cualquier índole.
- Altas y bajas temperaturas, humedad o el contacto con líquidos.
- Desgaste y rayaduras producidos en el uso cotidiano. La garantía no cubre los daños o defectos producidos en el disco duro por el uso indebido de este o de la caja externa.
- Suministro de voltaje incorrecto en los productos que lo requieran.
- La utilización del producto con otro dispositivo que no sea el indicado para su uso.

FAQ

Puede consultar las preguntas frecuentes desde nuestra página web www.tooq.com en el enlace del producto. Los productos pueden sufrir variaciones por cambio de stock, mejora de producto o error de impresión. En caso de duda, consulte con nosotros.



¡Entérate de todas nuestras novedades!

Síguenos en redes sociales



©2025 by TooQ Technology, S.L.
All Rights Reserved.

tooq.com