

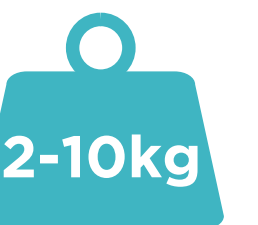


DB1434TNR-B-W

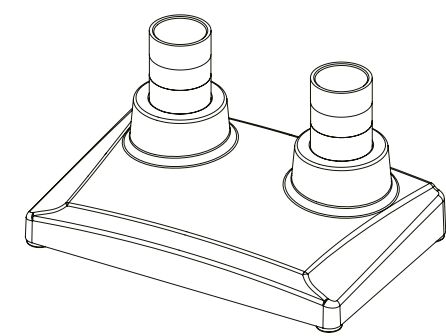
Manual de usuario

SOPORTE DE MESA PARA PANTALLA

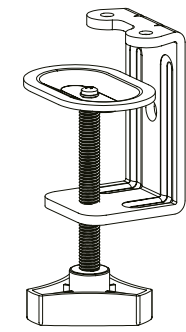
VESA: 75x75, 100x100



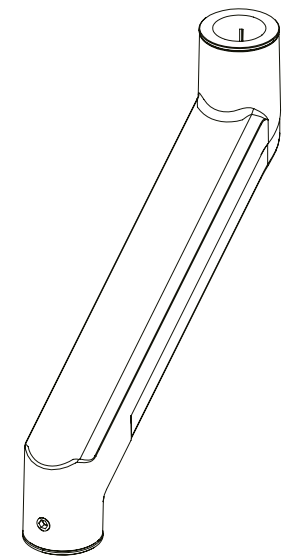
Contenido



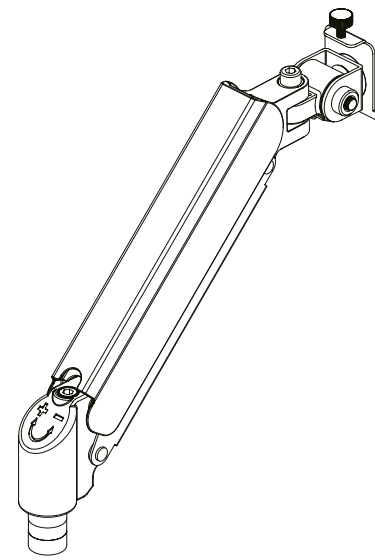
A (x1)



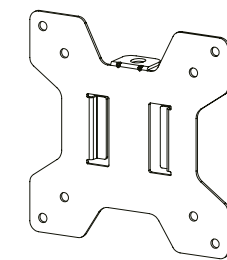
B (x1)



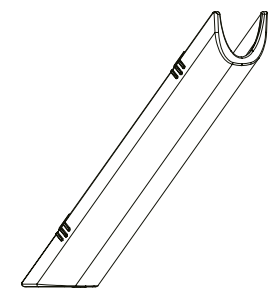
C (x2)



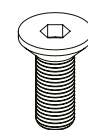
D (x2)



E (x2)



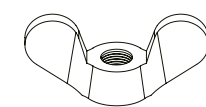
F (x2)



G (x2)
M6x10 mm



H (x1)
M8x100 mm



I (x1)
M8



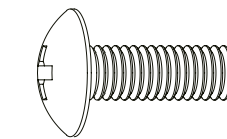
J (x1)
4 mm



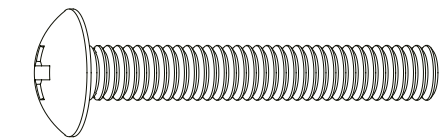
K (x1)
5 mm



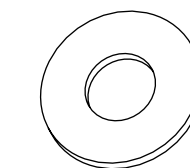
L (x1)
6 mm



M-A (x8)
M4x12



M-B (x8)
M4x25



M-C (x8)
Ø 4.5 mm



M-D (x16)
H 5 mm

Antes de comenzar la instalación

- Lea el manual de instrucciones, si tiene alguna duda respecto a las instrucciones o advertencias, comuníquese con su distribuidor local.
- Asegúrese de haber recibido todas las piezas según la lista de verificación de componentes para la instalación. Si falta alguna pieza o es defectuosa comuníquese con su distribuidor local.

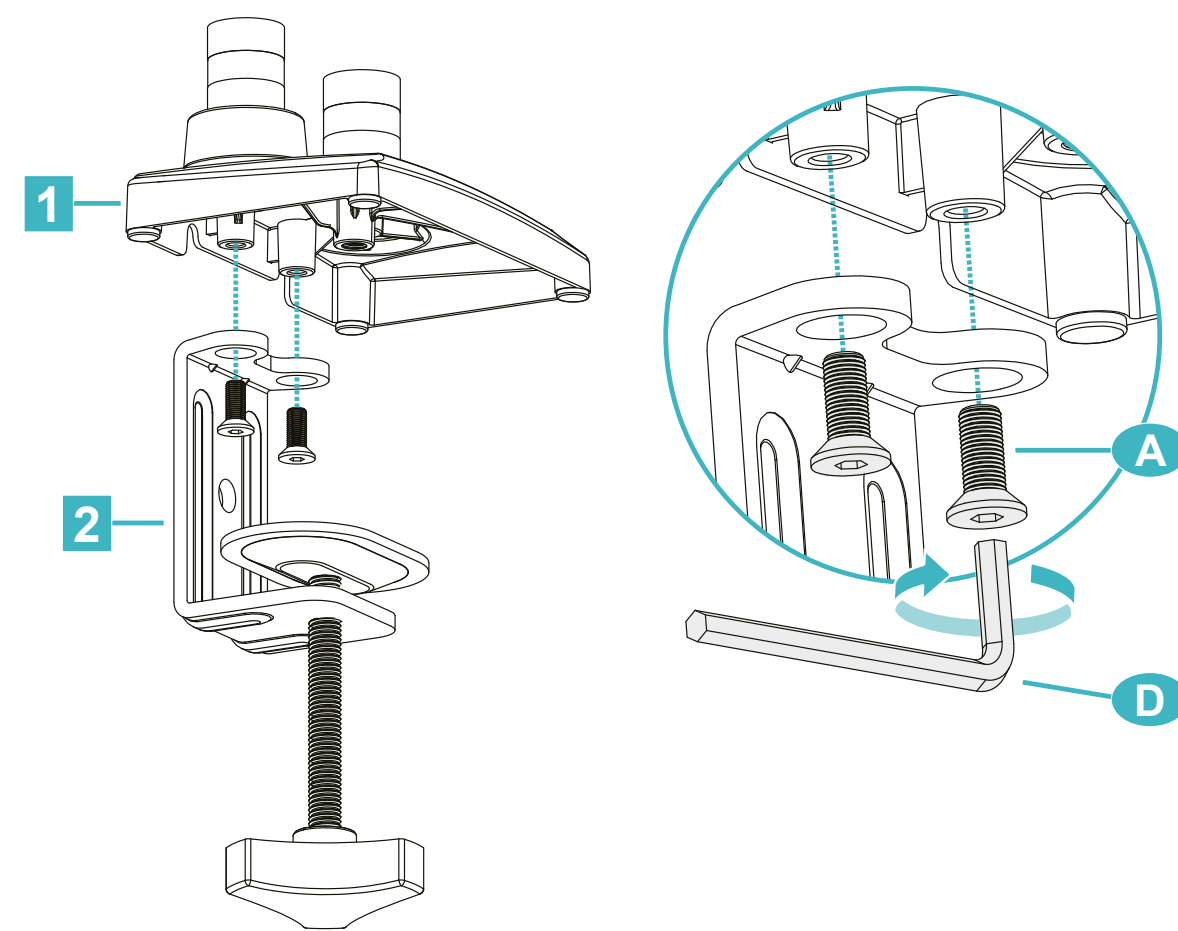


- La instalación de productos de mayor peso al indicado puede ocasionar inestabilidad y posibles lesiones personales.
- Los soportes deben ensamblarse tal como se especifica en las instrucciones de montaje. Una instalación incorrecta puede ocasionar fallos en el producto y serias lesiones personales.
- Se debe usar material de seguridad y herramientas adecuadas. Este producto solo debe ser instalado por profesionales.
- Asegúrese de que la superficie de fijación puede aguantar de manera segura el peso total del equipo y todos sus componentes.
- Use los tornillos de montaje suministrados y NO LOS APRIETE DEMASIADO.
- Este producto contiene piezas pequeñas que podrían ser un peligro de asfixia si se ingiere. Mantenga estos productos lejos de los niños.
- Este producto está destinado solo para uso en interiores. Su uso en el exterior no solo dañará el producto sino que también puede ocasionar lesiones personales.
- Consulte [aquí](#) la garantía del producto.

Instalación de la base

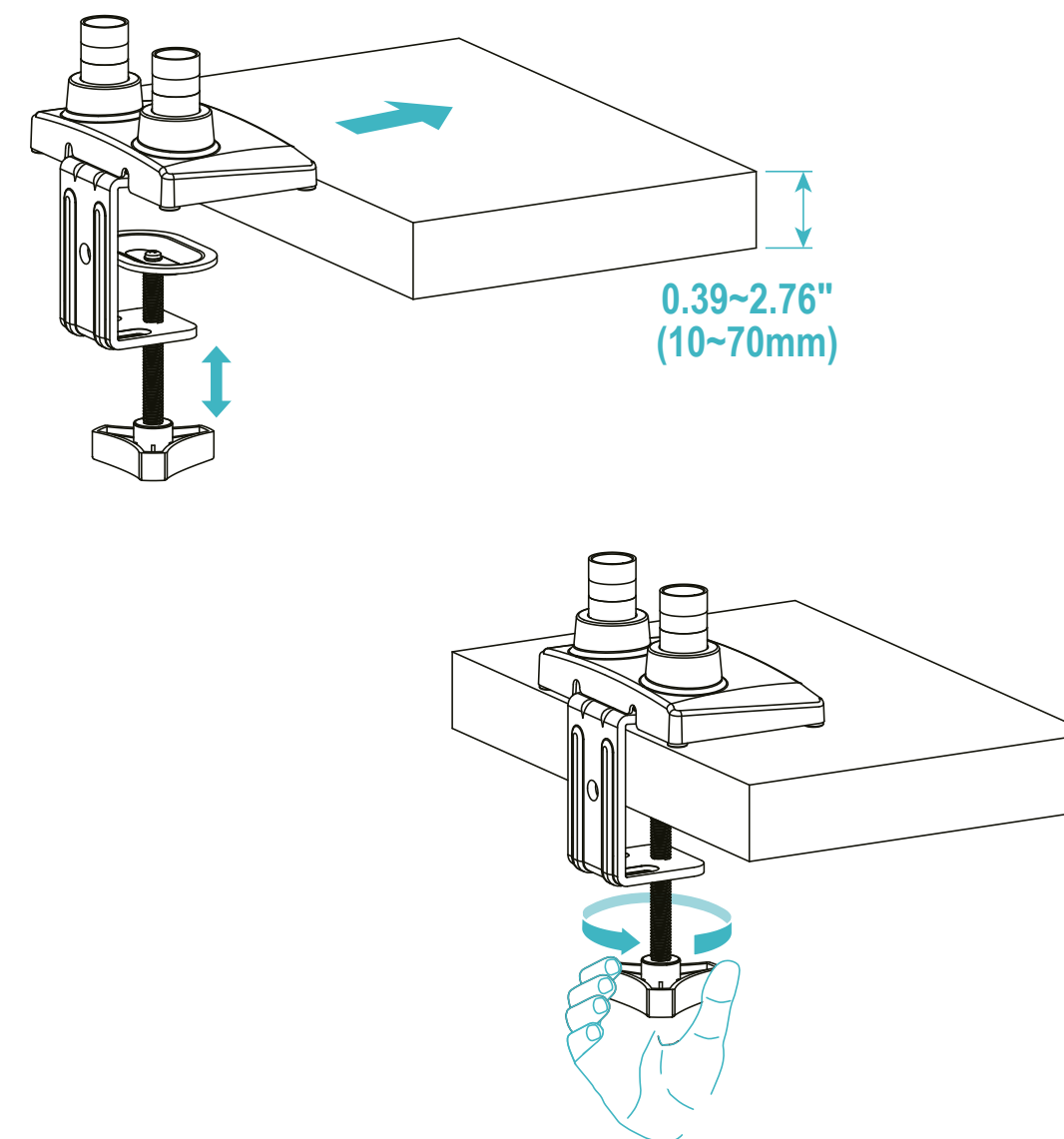
Opción 1

Nota: Instale la abrazadera (2) en la base (1) con los tornillos (G). Apriételes con una llave Allen de 4 mm (J).



Opción 2

Nota: Fije el soporte al escritorio apretando la abrazadera.

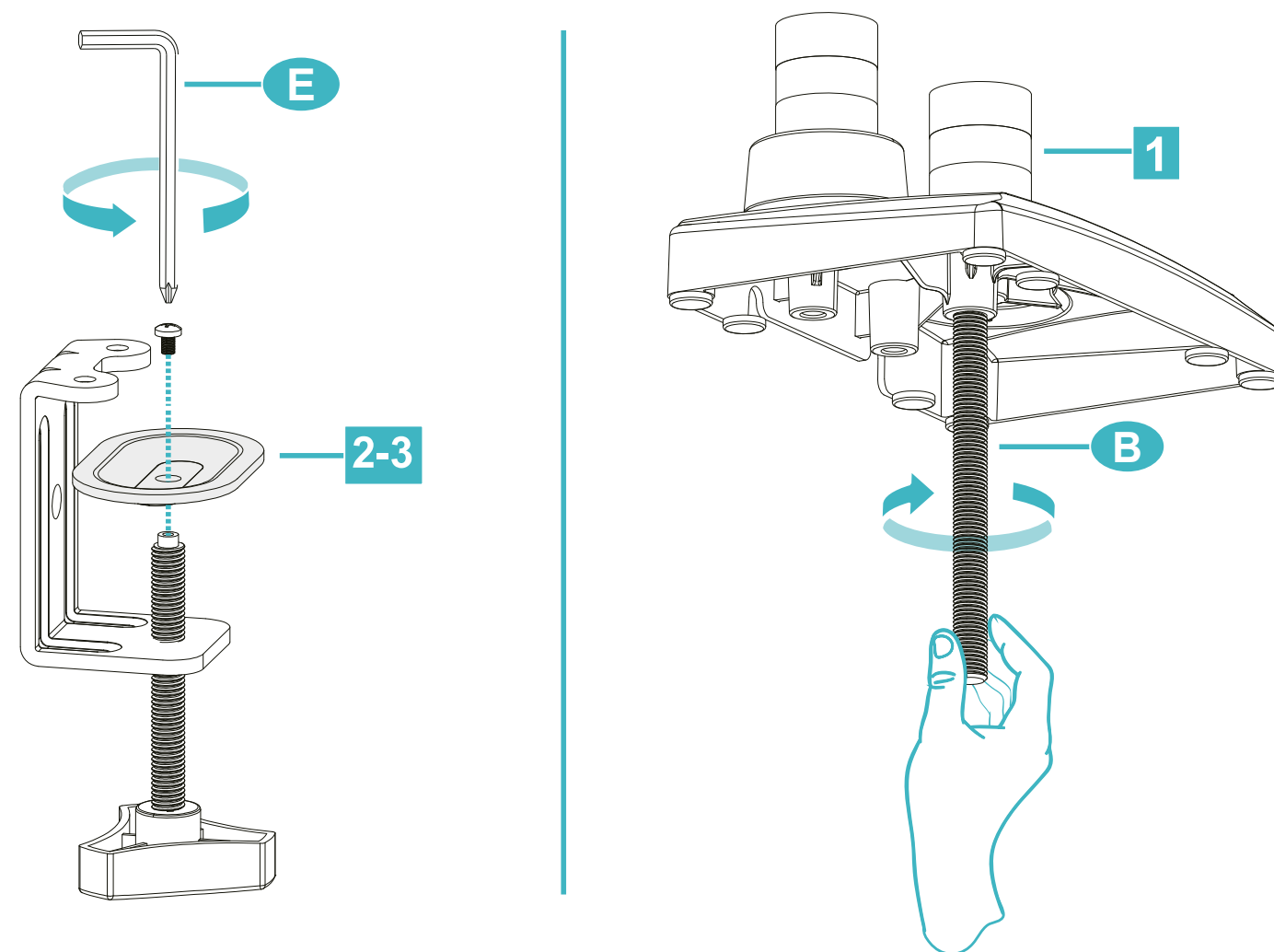


1a

Instalación de la base

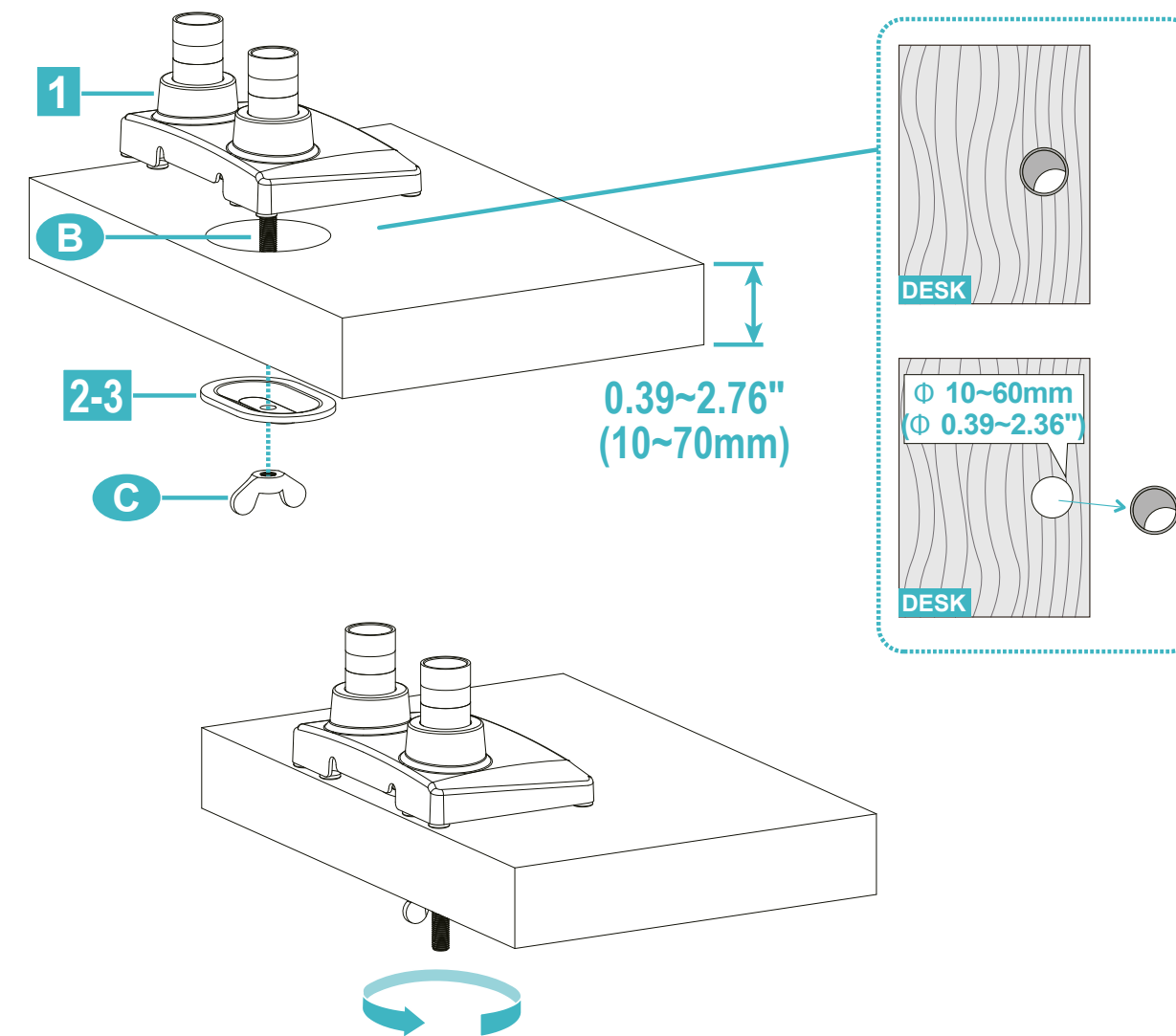
Opción 1

Nota: Separe la placa de clip (2-3) de la abrazadera utilizando la llave Allen (K). Instale el perno largo (H) en la base.



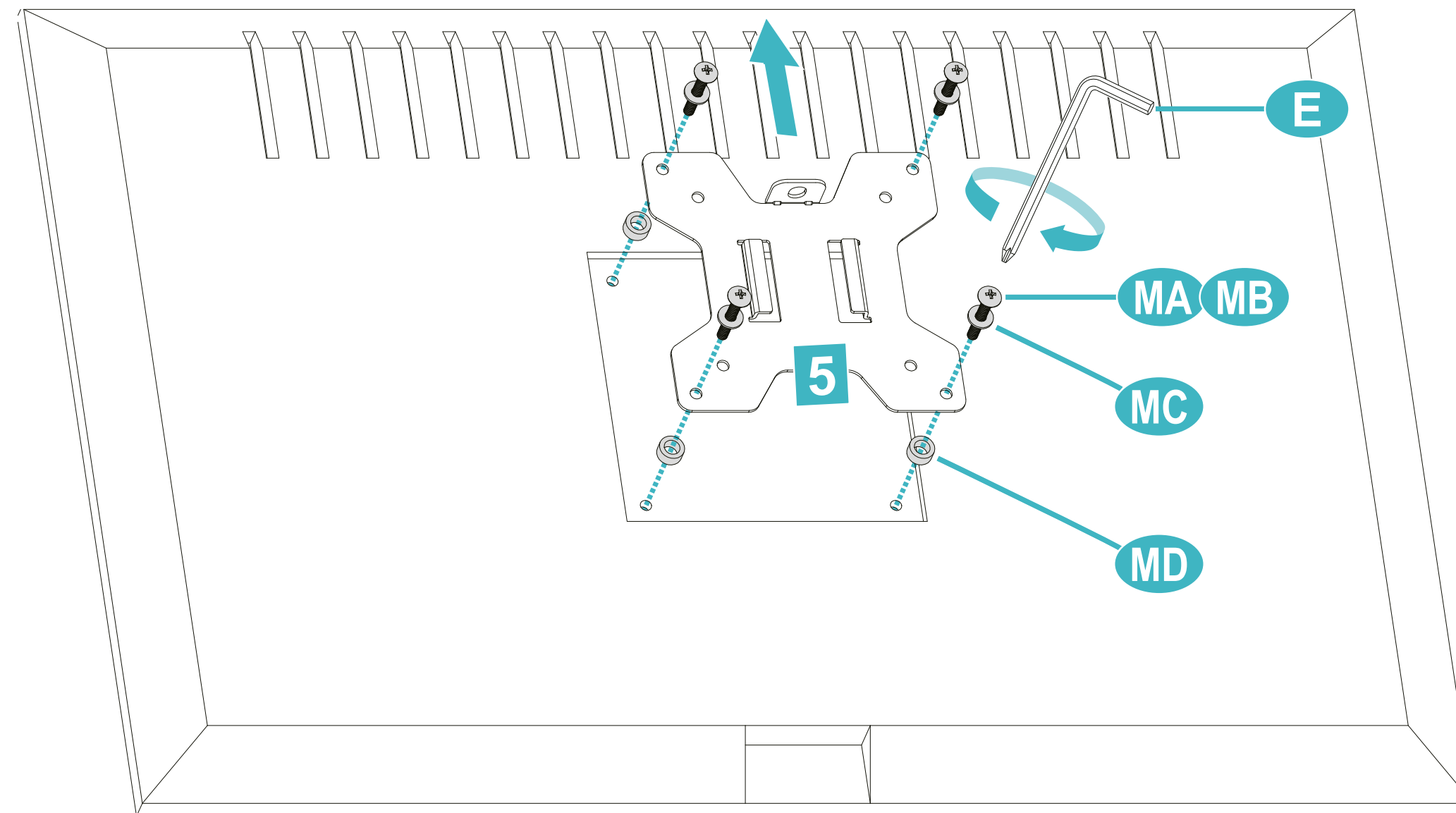
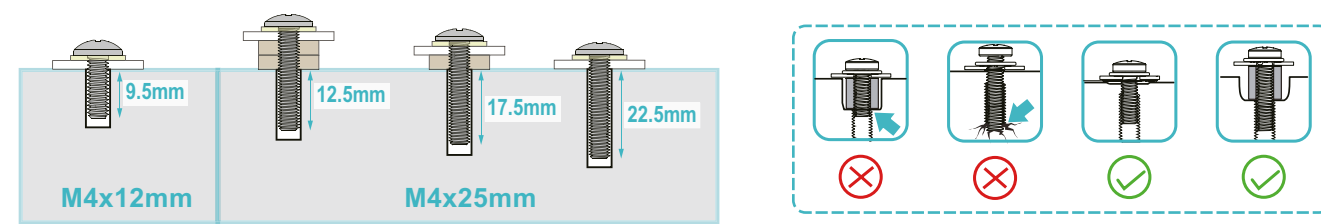
Opción 2

Nota: Retire el protector de plástico del orificio (si lo hay). Instale el perno largo (H) en la base a través de la placa de clip (2-3) y el orificio del ojal en el escritorio. A continuación, apriete la tuerca de mariposa (I).



1b

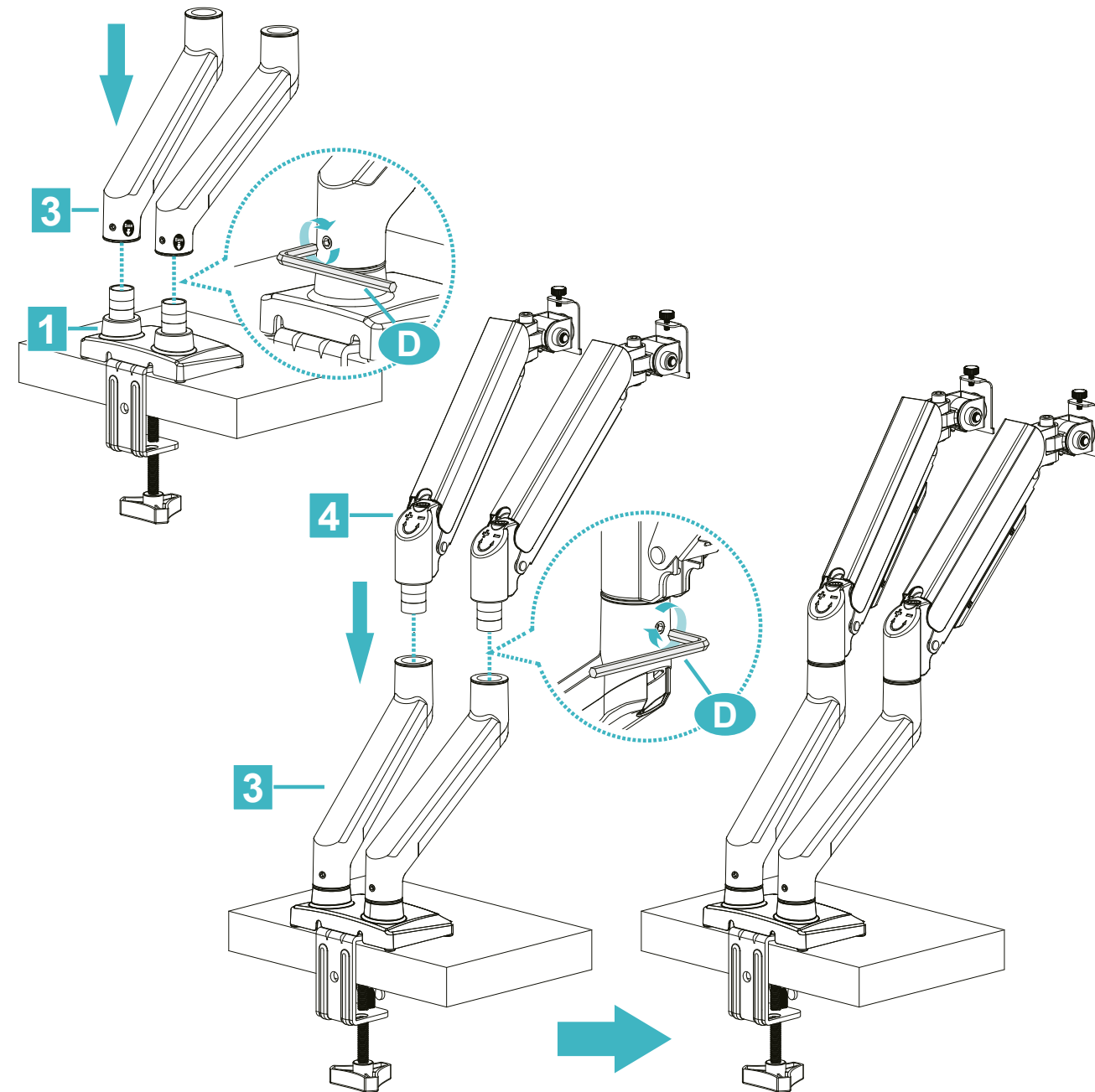
Conectar la Placa VESA al monitor



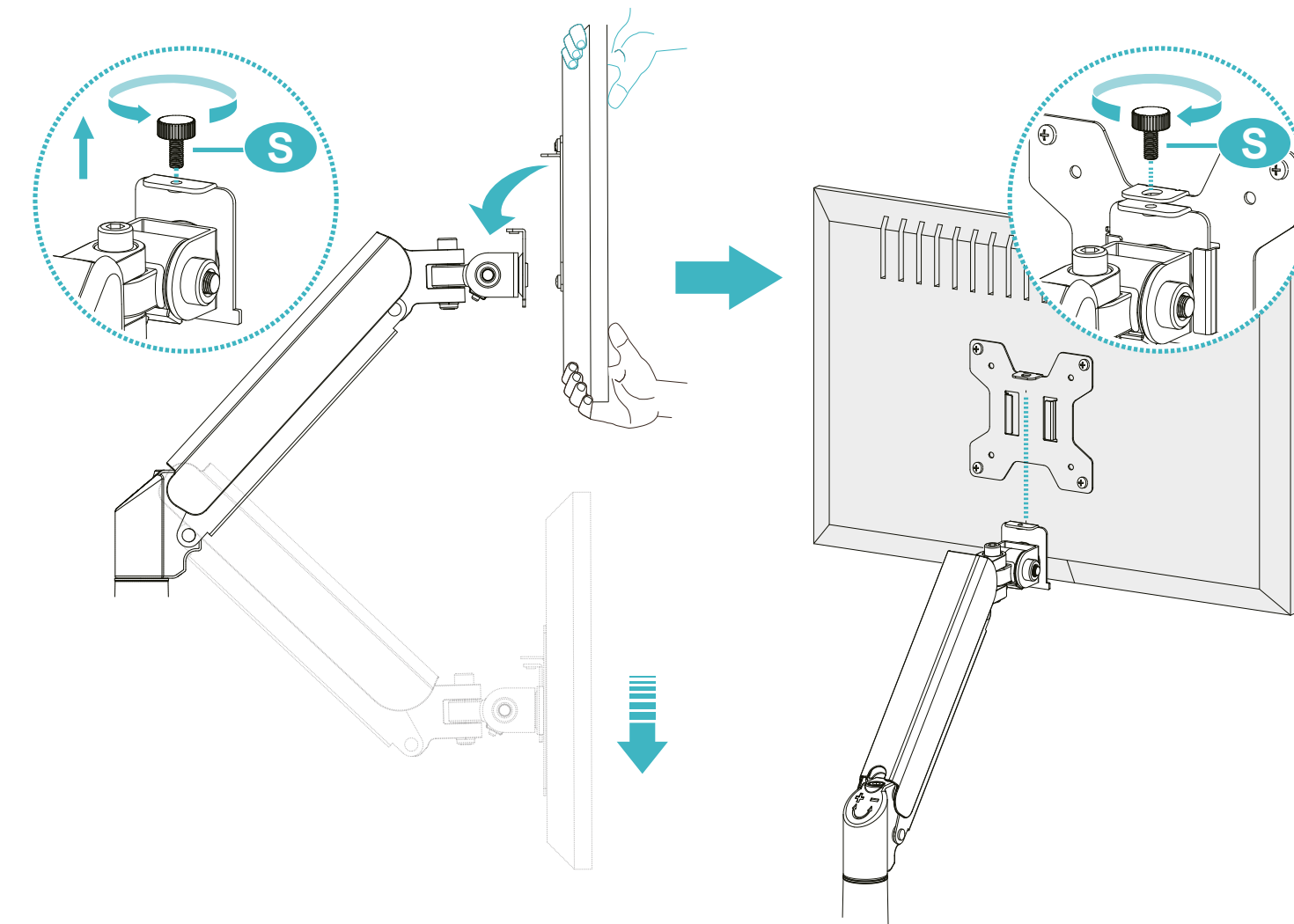
2

Colgar el monitor

Nota: Instale el brazo inferior y el brazo superior en la base. Asegure el brazo apretando el tornillo interior con una llave Allen de 4 mm.



Nota: Retire los tornillos de seguridad premontados del brazo superior. Deslice el monitor sobre la cabeza del brazo superior e instale los tornillos de seguridad,

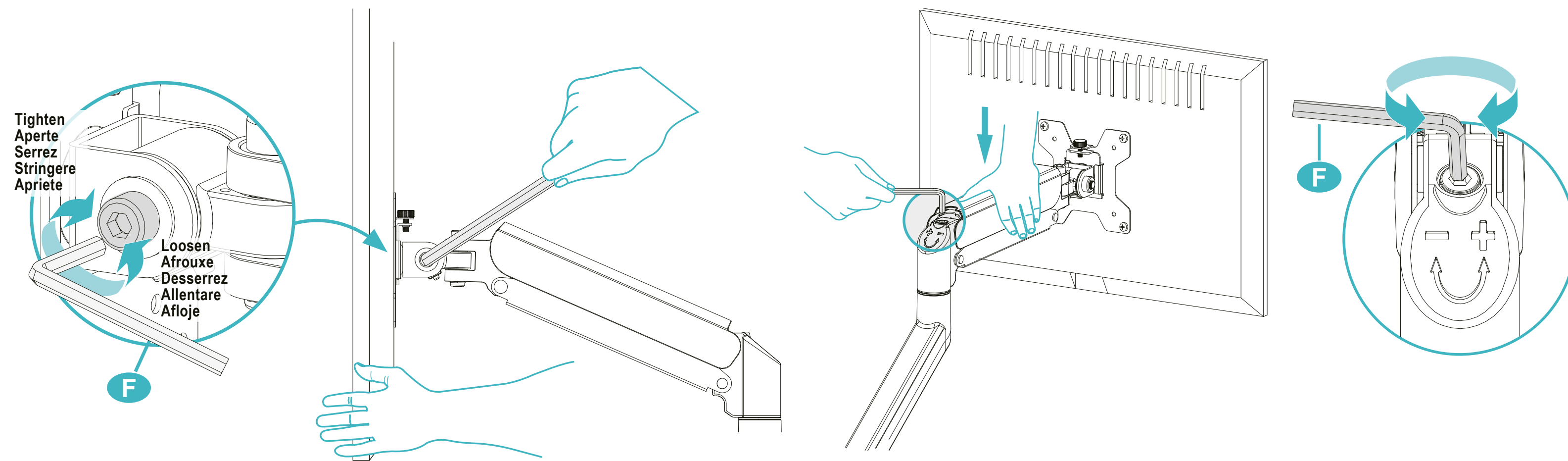


3

Ajustes

Nota: Instale el brazo inferior y el brazo superior en la base. Asegure el brazo apretando el tornillo interior con una llave Allen de 4 mm.

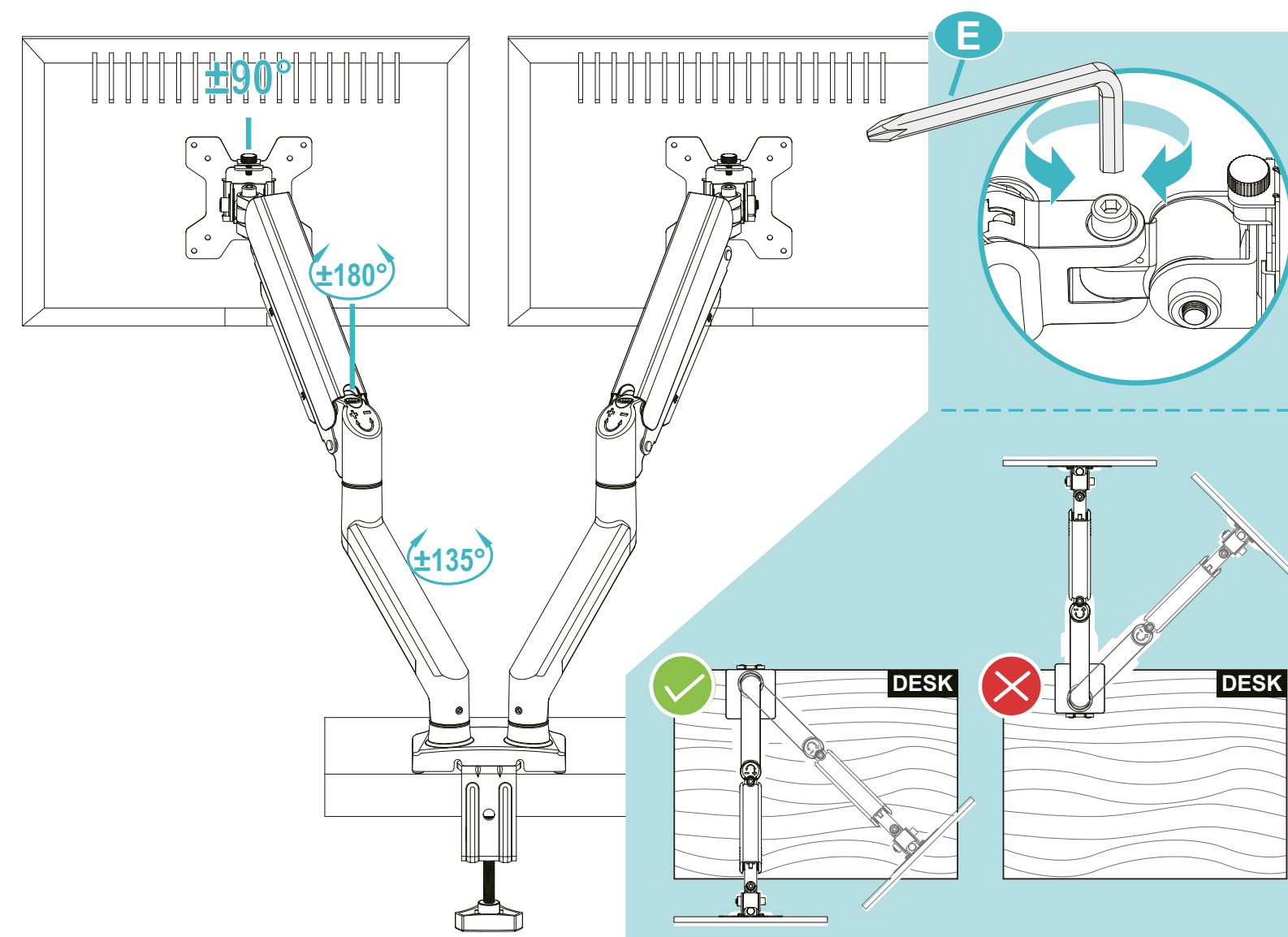
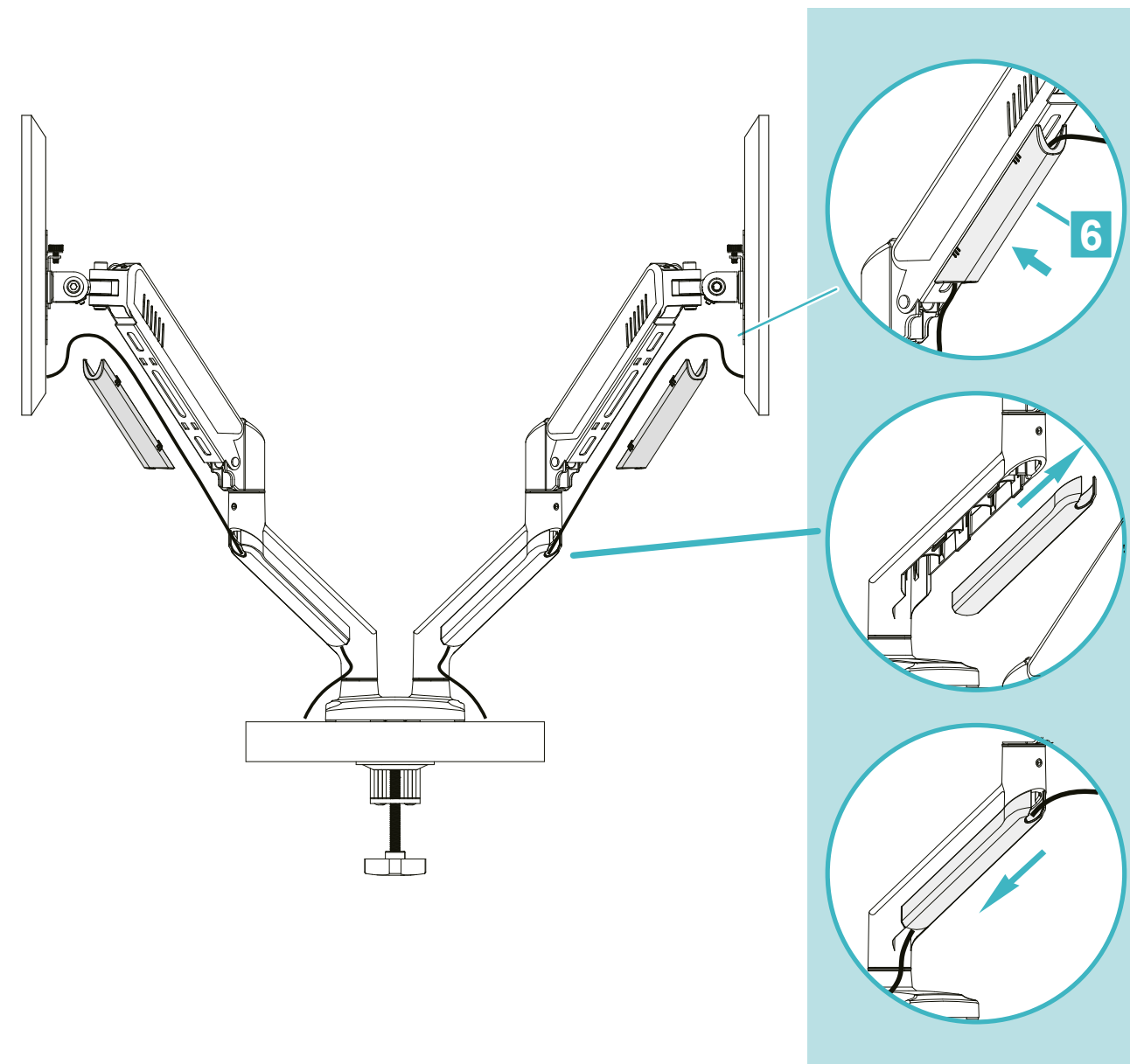
Nota: El resorte de gas está preajustado a la tensión mínima. Dependiendo del peso de su monitor, es posible que deba ajustar la tensión del brazo con la llave Allen de 6 mm.



4a

Ajustes

Nota: Sujete los lados del mismo con ambas manos y gire enérgicamente. Si no funciona, no dude en pedirnos ayuda. Coloque el cable a través de la parte inferior del brazo.



4b

Advertencias de seguridad



Antes del montaje

- Por favor, compruebe y asegúrese de que todos los accesorios necesarios están incluidos y sin daños.
- Por favor, lea y comprenda este manual atentamente antes de la instalación.

Advertencia

- Este producto contiene elementos pequeños que podrían causar asfixia en caso de ingestión. MANTÉNGALO FUERA DEL ALCANCE DE LOS NIÑOS MENORES DE 3 AÑOS. SE REQUIERE LA SUPERVISIÓN DE UN ADULTO.
- Una instalación incorrecta, como el uso del producto para pantallas por encima de su capacidad de carga o para cualquier fin no especificado explícitamente, puede causar daños o lesiones graves. No nos haríamos responsables de los daños o lesiones causados por un uso inadecuado.

Precaución y mantenimiento

- Nunca permita que los niños se suban, se pongan de pie, se cuelguen o jueguen en ninguna parte de la pantalla o del soporte.
- Este producto está destinado únicamente para uso en interiores. El uso de este producto en exteriores podría provocar fallos en el producto y lesiones personales.
- Compruebe que el soporte esté bien sujeto y sea seguro de usar a intervalos regulares (al menos cada tres meses).



¡Entérate de todas nuestras novedades!

Síguenos en redes sociales



©2025 by TooQ Technology, S.L.

All Rights Reserved.

tooq.com