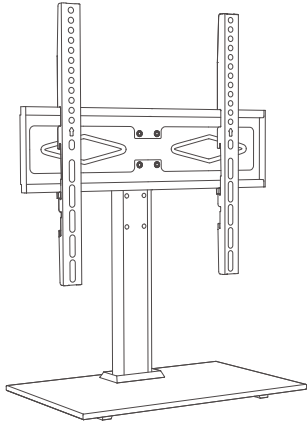


(UK650) TABLETOP TV MOUNT STAND INSTALLATION MANUAL



Protect our environment: do not dispose of electrical equipment in your domestic waste. Please return any electrical equipment that you will no longer use to the collection points provided for their disposal. These simple steps can help to avoid the potential effects that incorrect waste disposal can cause on the environment and human health. This will contribute to recycling and other forms of re-use of electrical and electronic equipment. Information concerning where the equipment can be disposed of can be obtained from your local authorities.

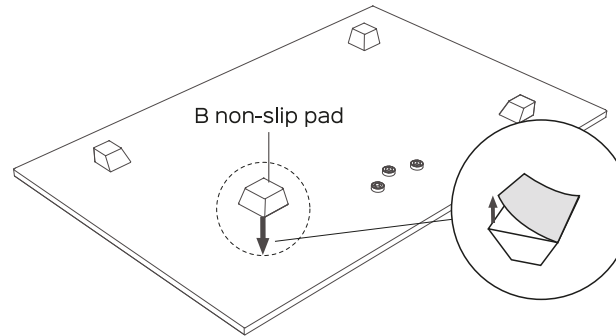
MADE IN CHINA
Imported by: COLORS Information Technology, SL.
C/ Morse, 49 - Pol. Ind. San Marcos · 28906 Getafe (Madrid)
CIF: B-84045574
www.colors-it.es



Screw Bag

A	M6x35 mm (x3)		M6x50mm (x4)
B	M6x10mm (x4)	Non-slip pads (x4)	Cable clamp (x2)
C	M4x20mm (x4)	M5x20mm (x4)	M6x20mm (x4)
	M5x40mm (x2)	10mm sleeves (x4)	D6 washers (x4)

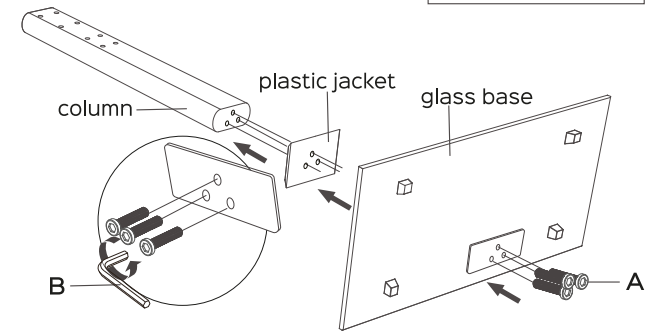
1 Non-slip pads installation



Glue 4 non-slip pads to 4 corners respectively.

2 Column installation

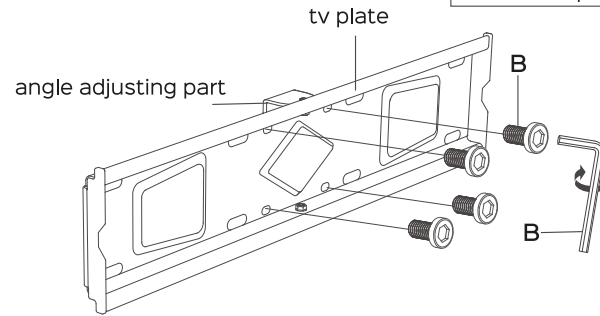
A M6x35mm*3
B S=4mm spanner



Before tightening the column screws, ensure that the column is vertical and the base is horizontal.

3 Install TV plate

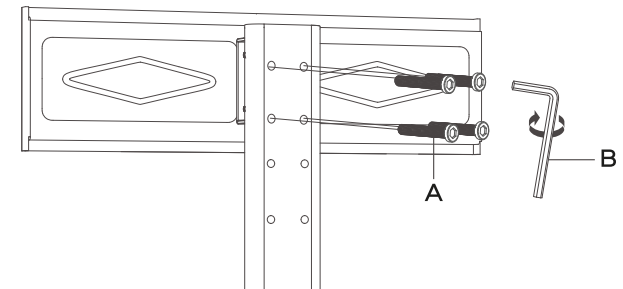
B M6x10mm*4
B S=4mm spanner



Install tv plate and angle adjusting part with M6x10mm screws, and then tighten it with a spanner.

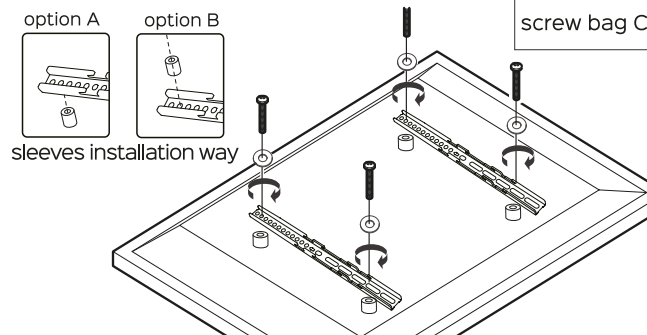
4 Install TV plate to the column

A M6x50mm*4
B S=4mm spanner



Install tv plate to the column with M6x50mm screws, tighten it with a spanner after leveling it.

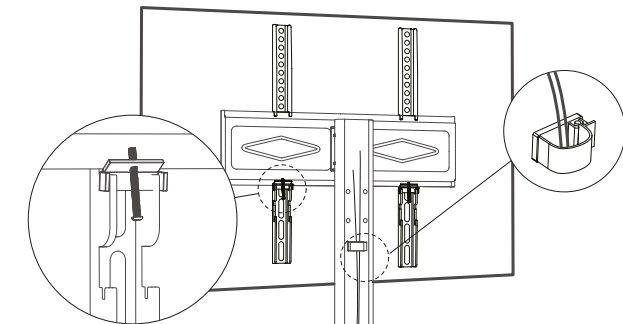
5 Attach TV brackets to the back of your TV



Choose the suitable screws to install tv brackets to the back of tv.

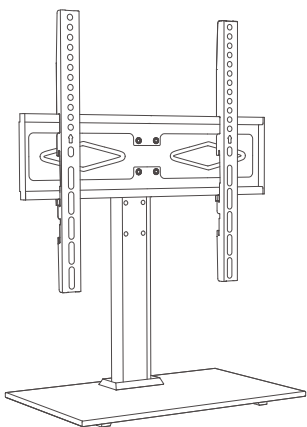
6 Lock the safety screws

C M5x40mm*2



Attach TV to TV plate, and then lock the safety screws. Install the cable clamp to the back of column, clamp cables into the cable clamp.

SOPORTE TV DE SOBREMESA MANUAL DE INSTALACIÓN



Proteger nuestro medio ambiente: no tire los aparatos eléctricos a la basura doméstica. Por favor devuelva cualquier equipo eléctrico que ya no utilice a los puntos de recogida previstos para su eliminación. Estos pasos simples pueden ayudar a evitar los posibles efectos que la eliminación de residuos incorrecta puede causar sobre el medio ambiente y la salud humana. Esto contribuirá al reciclado y otras formas de re-uso de aparatos eléctricos y electrónicos. La información relativa al lugar en que el equipo puede ser eliminado se puede obtener de las autoridades locales.

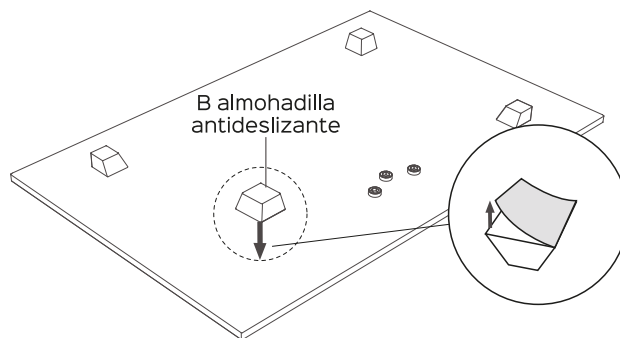
FABRICADO EN CHINA
Importado por: COLORS Information Technology, SL.
C/ Morse, 49 - Pol. Ind. San Marcos · 28906 Getafe (Madrid)
CIF: B-84045574
www.colors-it.es



Bolsa de tornillos

A	M6x35 mm (x3)	M6x50mm (x4)	
B	M6x10mm (x4)	Almohadillas antideslizantes (x4)	
C	M4x20mm (x4)	M5x20mm (x4)	M6x20mm (x4)
	M5x40mm (x2)	10mm separador (x4)	D6 arandela (x4)

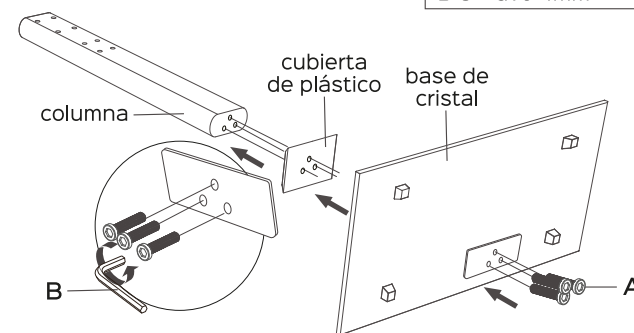
1 Instalación de almohadillas antideslizantes



Pegue 4 almohadillas antideslizantes en las 4 esquinas.

2 Instalación de columna

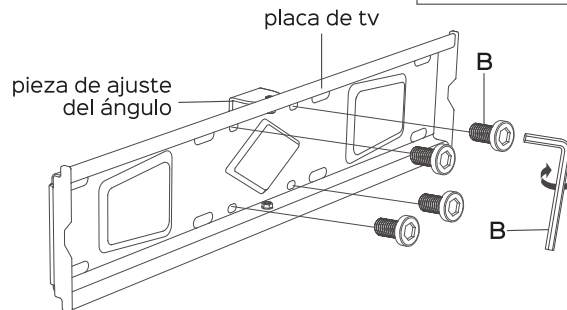
A M6x35mm*3
B S=llave 4mm



Antes de apretar los tornillos de la columna, asegúrese de que la columna está vertical y la base horizontal.

3 Instalar la placa de TV

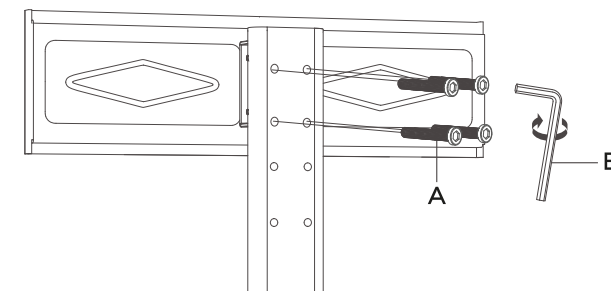
B M6x10mm*4
B S=llave 4mm



Instale la placa de TV y la pieza de ajuste del ángulo con tornillos M6x10mm, y luego apriételos con la llave.

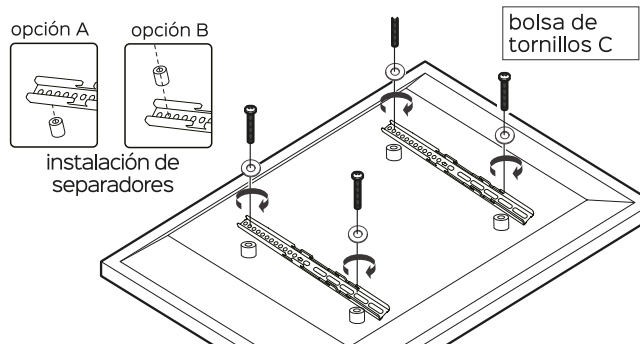
4 Instale la placa de TV en la columna

A M6x50mm*4
B S=llave 4mm



Instale la placa de televisión en la columna con tornillos M6x50mm, apriétela con la llave después de nivelarla.

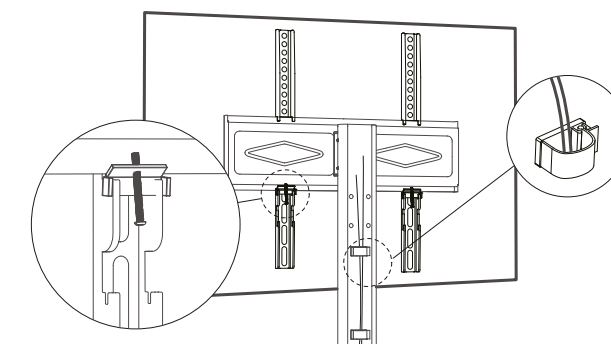
5 Coloque los soportes en la parte posterior de su TV



Elija los tornillos adecuados para instalar los soportes del televisor en la parte posterior del televisor.

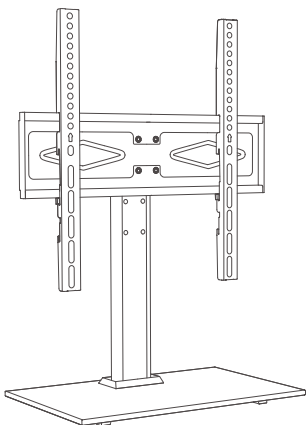
6 Bloquear los tornillos de seguridad

C M5x40mm*2



Fije el televisor a la placa del televisor y, a continuación, bloquee los tornillos de seguridad. Instale la abrazadera de cables en la parte posterior de la columna y sujete los cables con la abrazadera.

(UK650) SUPPORT TV DE BUREAU MANUEL D'INSTALLATION



Protégez notre environnement : ne jetez pas d'appareils électriques dans vos ordures ménagères. Rapportez les équipements électriques que vous n'utilisez plus aux points de collecte prévus à cet effet. Ces mesures simples peuvent contribuer à éviter les effets potentiels d'une élimination incorrecte des déchets sur l'environnement et la santé humaine. Cela contribuera au recyclage et à d'autres formes de réutilisation des équipements électriques et électroniques. Les informations concernant les lieux d'élimination des équipements peuvent être obtenues auprès des autorités locales.

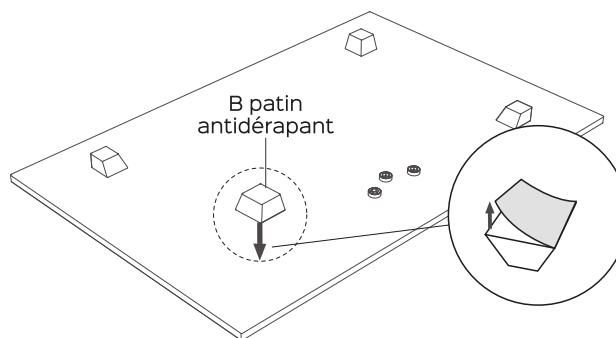
FABRIQUÉ EN CHINE
Importé par : COLORS Information Technology, SL,
C/ Morse, 49 - Pol. Ind. San Marcos · 28906 Getafe (Madrid)
CIF: B-84045574
www.colors-it.es



Sac de vis

A	M6x35 mm (x3)		M6x50mm (x4)
B	M6x10mm (x4)	Patins antidérapants (x4)	S=4mm (x1)
C	M4x20mm (x4)	M5x20mm (x4)	M6x20mm (x4)
	M5x40mm (x2)	10mm séparateur (x4)	D6 rondelle (x4)

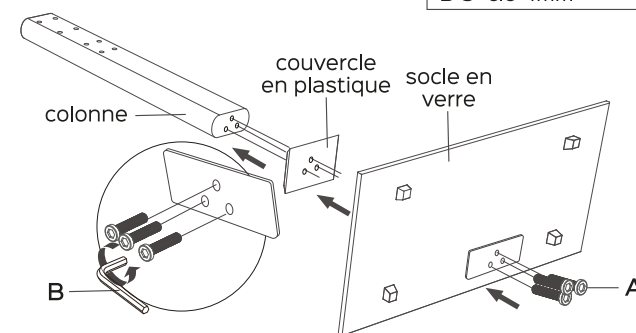
1 Installation de patins antidérapants



Collez 4 patins antidérapants sur les 4 coins.

2 Installation de la colonne

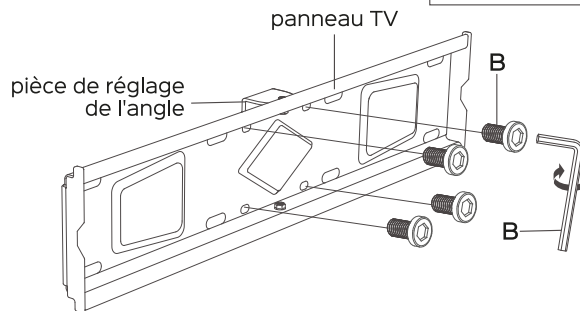
A M6x35mm*3
B S=clé 4mm



Avant de serrer les vis de la colonne, assurez-vous que la colonne est verticale et que la base est horizontale.

3 Installer la plaque TV

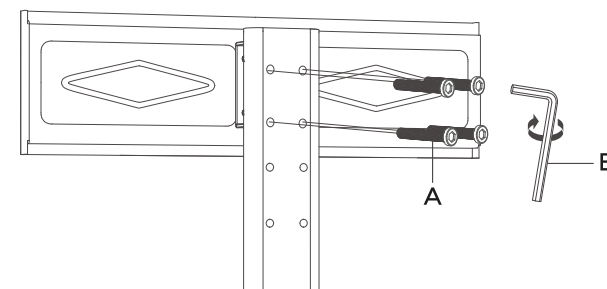
B M6x10mm*4
B S=clé 4mm



Installez la plaque TV et la pièce de réglage de l'angle avec des boulons M6x10mm, puis serrez-les à l'aide de la clé.

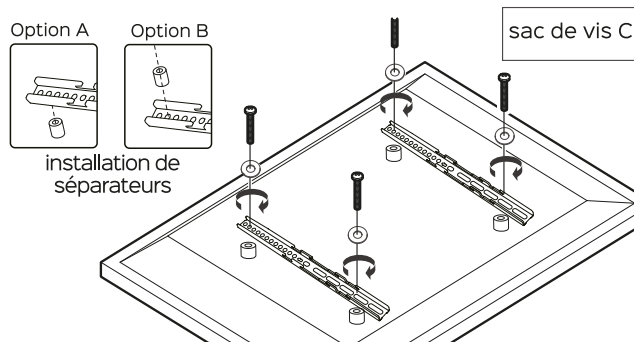
4 Installer la plaque TV sur la colonne

A M6x50mm*4
B S=clé 4mm



Installez la plaque TV sur la colonne avec des vis M6x50mm, serrez-les avec la clé après la mise à niveau.

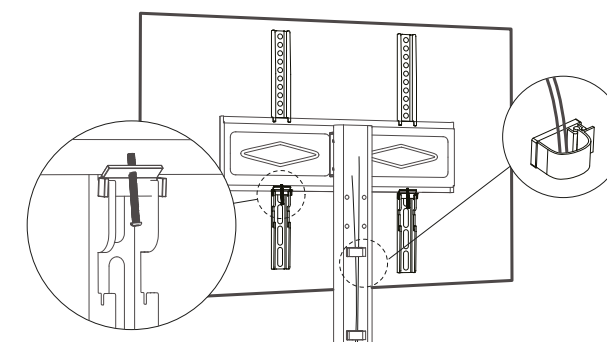
5 Fixez les supports à l'arrière de votre téléviseur



Choisissez les vis appropriées pour installer les supports TV à l'arrière du téléviseur.

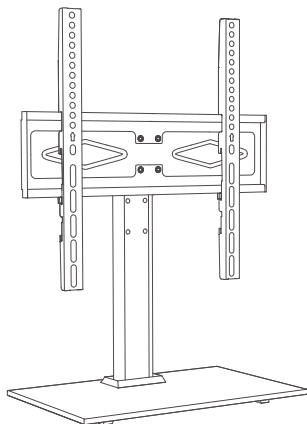
6 Verrouillez les vis de sécurité

C M5x40mm*2



Fixez le téléviseur à la plaque TV, puis verrouillez les vis de sécurité. Installez le serre-câble à l'arrière de la colonne et fixez les câbles à l'aide du serre-câble.

SUPORE DE MESA PARA TV MANUAL DE INSTALAÇÃO



Proteja nosso meio ambiente: não descarte aparelhos elétricos no lixo doméstico. Por favor, devolva qualquer equipamento elétrico que você não usa mais aos pontos de coleta designados para descarte. Essas etapas simples podem ajudar a evitar os efeitos potenciais que o descarte inadequado de resíduos pode ter no meio ambiente e na saúde humana. Isso contribuirá para a reciclagem e outras formas de reutilização de equipamentos elétricos e eletrônicos. Informações sobre onde o equipamento pode ser descartado podem ser obtidas com as autoridades locais.

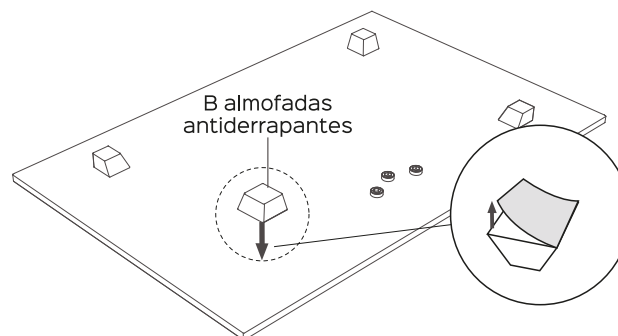
FEITO EM CHINA
Importado por: COLORS Information Technology, SL
C/ Morse, 49 - Pol. Ind. San Marcos · 28906 Getafe (Madrid)
CIF: B-84045574
www.colors-it.es



Saco de parafusos

A	M6x35 mm (x3)		M6x50mm (x4)
B	M6x10mm (x4)	Almofadas antiderrapantes (x4)	S=4mm (x1)
C	M4x20mm (x4)	M5x20mm (x4)	M6x20mm (x4)
	M5x40mm (x2)	10mm separador (x4)	D6 anilhas (x4)

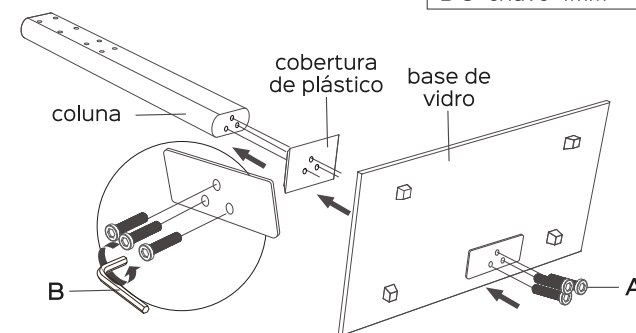
1 Instalação de almofadas antiderrapantes



Colar 4 almofadas antiderrapantes nos 4 cantos.

2 Instalação de coluna

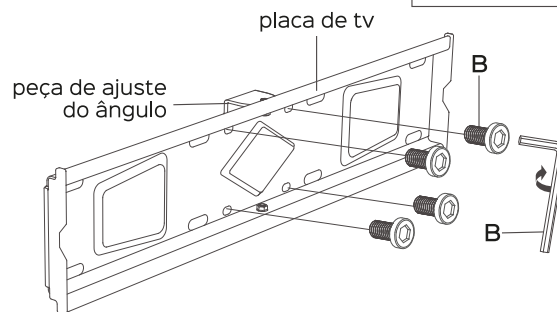
A M6x35mm*3
B S=chave 4mm



Antes de apertar os parafusos da coluna, certifique-se de que a coluna está na vertical e a base na horizontal.

3 Instalação da placa de TV

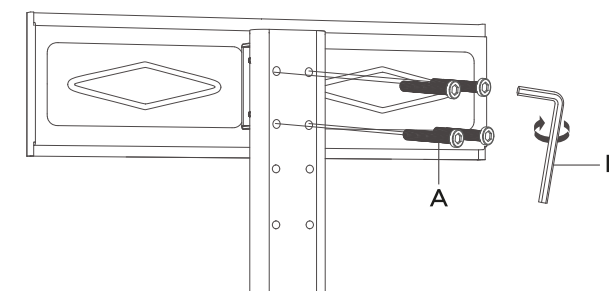
B M6x10mm*4
B S=chave 4mm



Instale a placa de TV e a peça de ajuste do ângulo com parafusos M6x10mm e aperte-os com a chave.

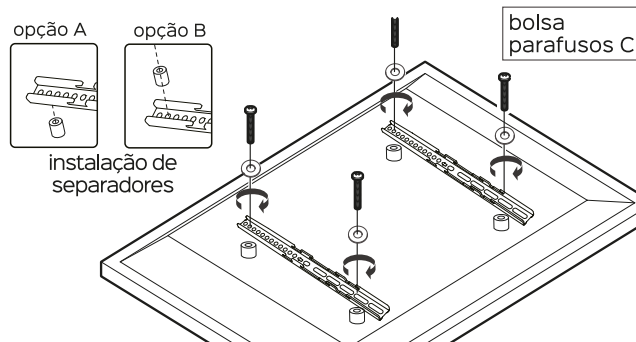
4 Instalar a placa de TV na coluna

A M6x50mm*4
B S=chave 4mm



Instale a placa de televisão na coluna com parafusos M6x50mm, apertar com a chave após nivelar.

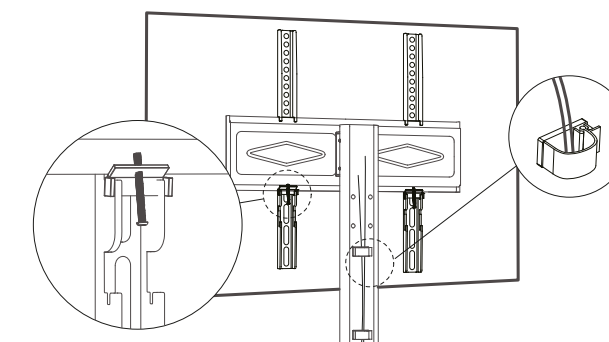
5 Fixe os suportes na parte traseira da sua TV



Escolha os parafusos adequados para instalar os suportes de TV na parte de trás do televisor.

6 Travar os parafusos de segurança

C M5x40mm*2



Fixe o televisor à placa do televisor e, em seguida, bloqueie os parafusos de segurança. Instale a braçadeira para cabos na parte de trás da coluna e fixe os cabos com a braçadeira para cabos.