

FAGOR



ES Instrucciones de montaje

PT Instruções de montagem **EN** Installation manual

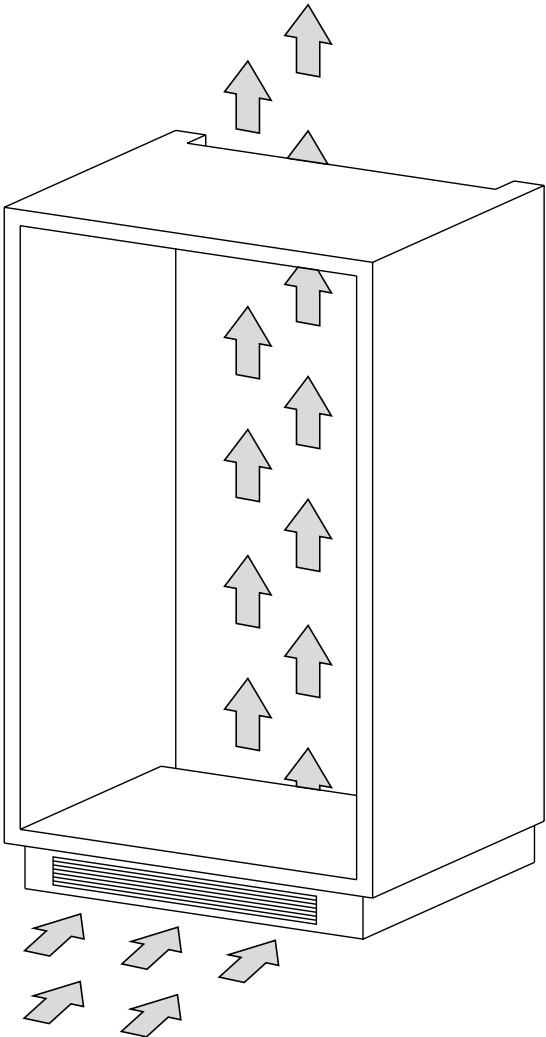
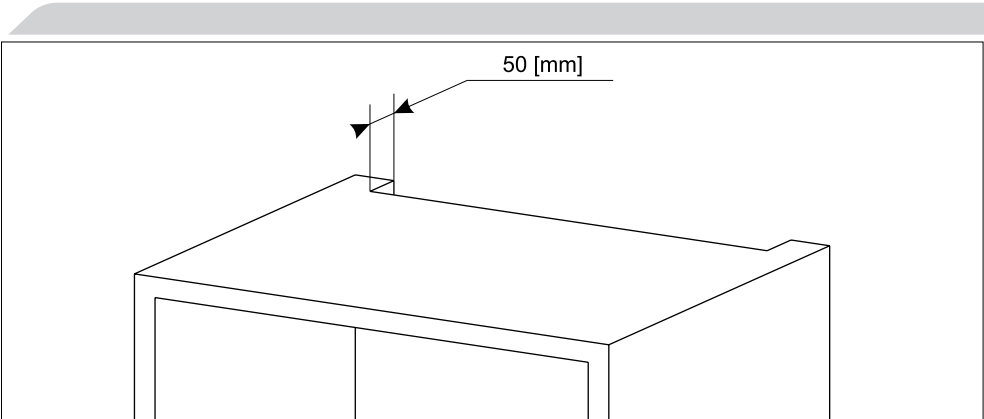
IO-REF-0650/1 (11.2019)

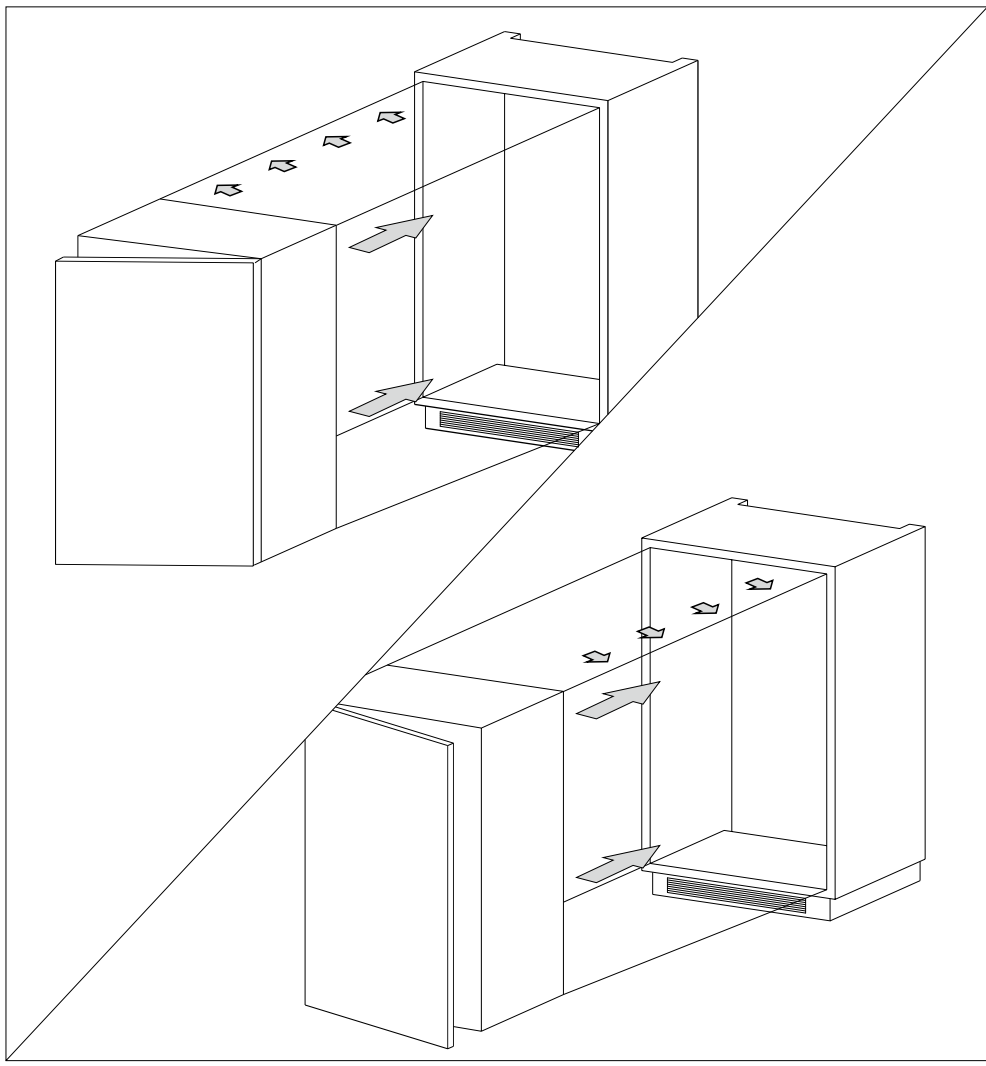


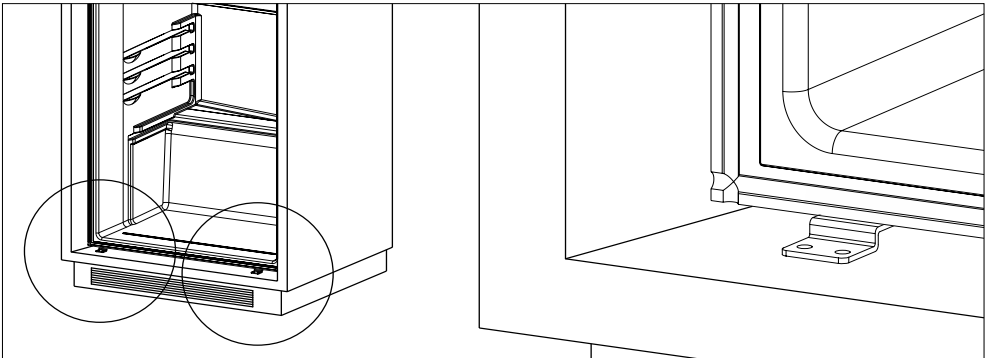
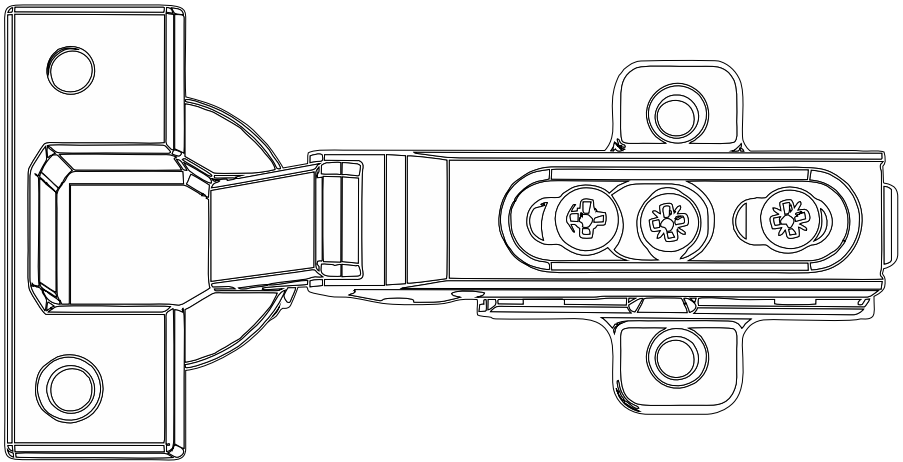
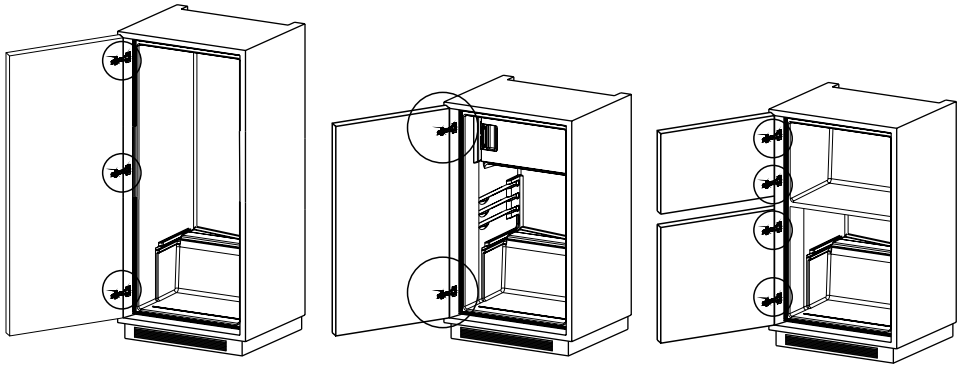
¡Lea detenidamente este manual antes de usar el aparato!

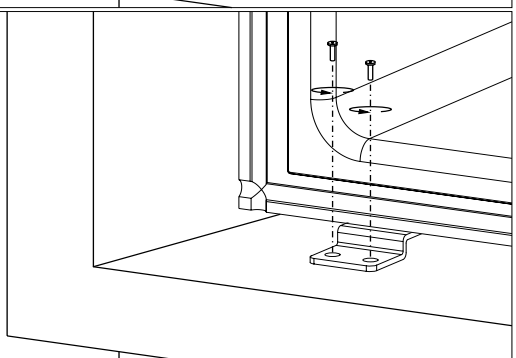
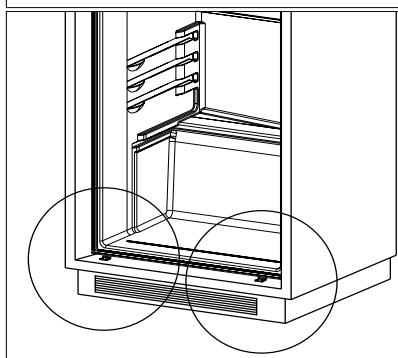
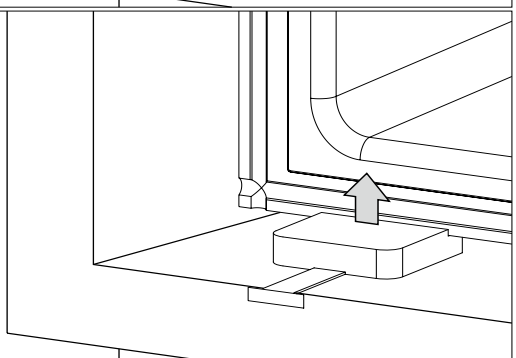
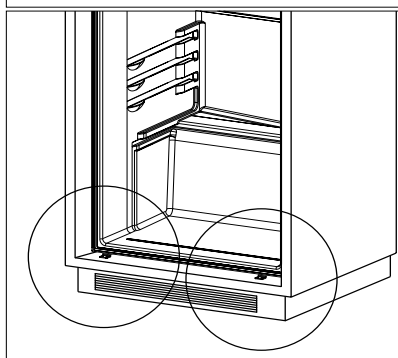
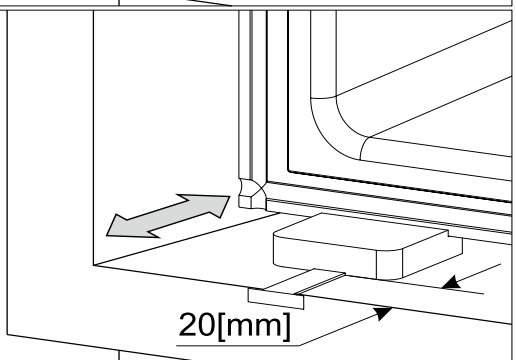
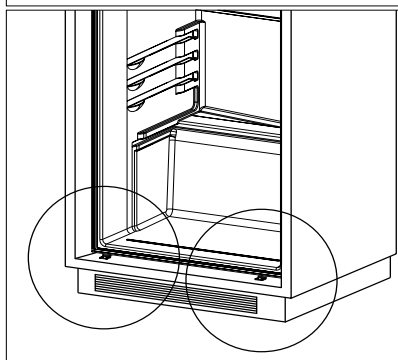
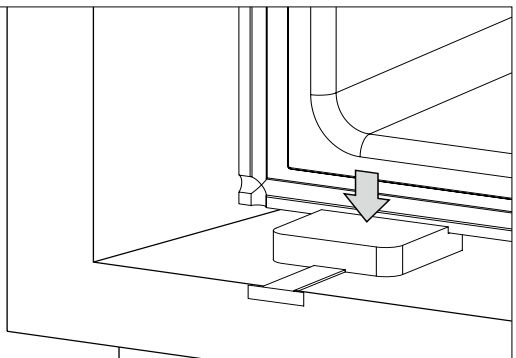
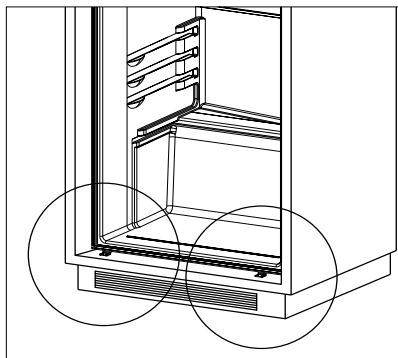
O aparelho apenas deve ser iniciado após tomar conhecimento do manual!

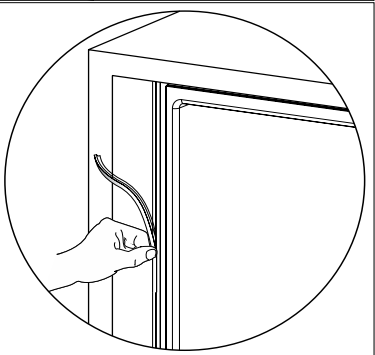
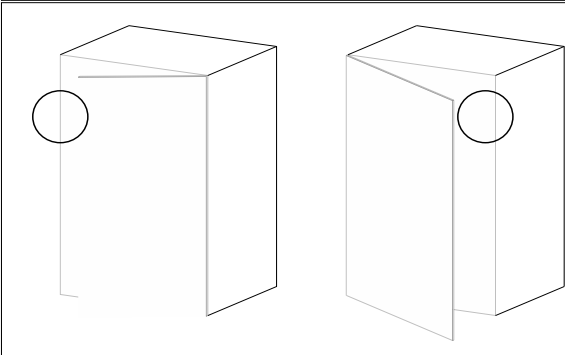
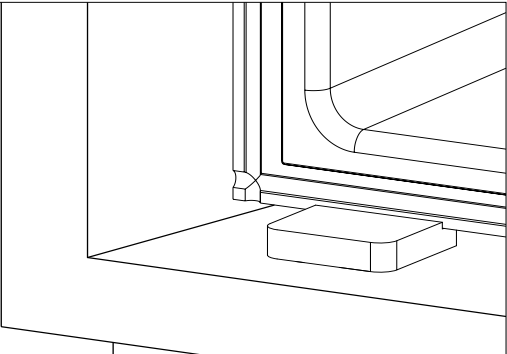
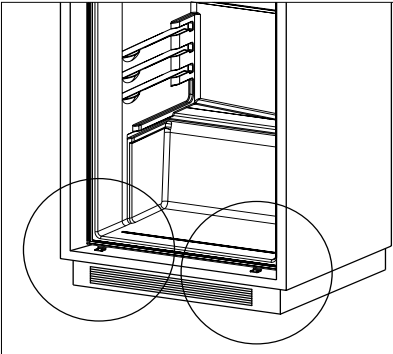
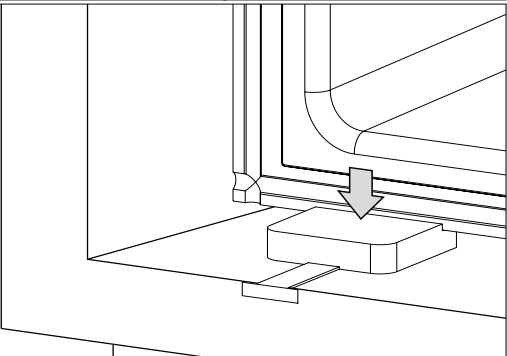
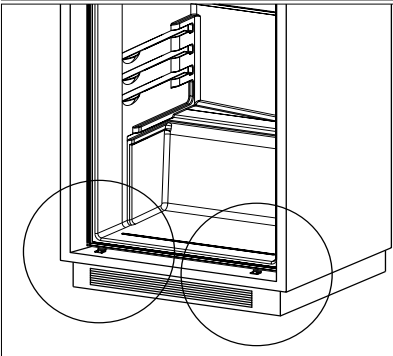
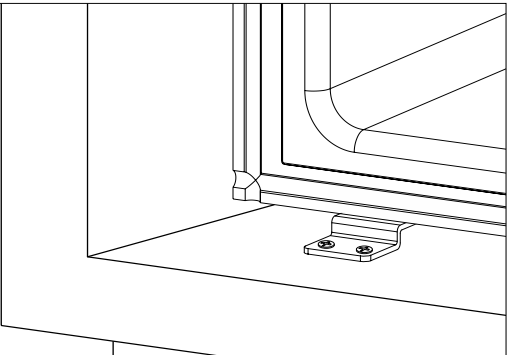
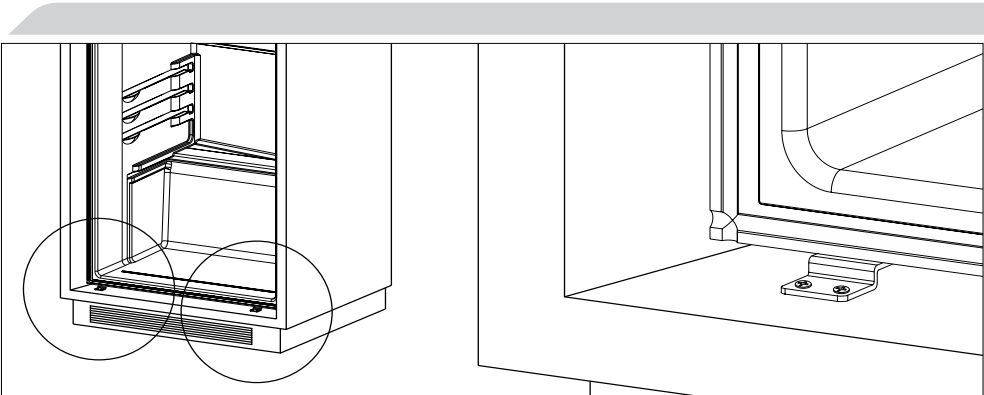
Before using the appliance, please carefully read this manual!

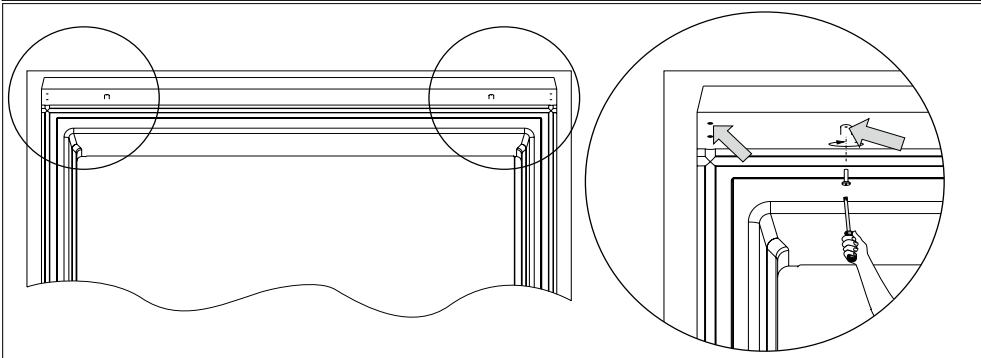
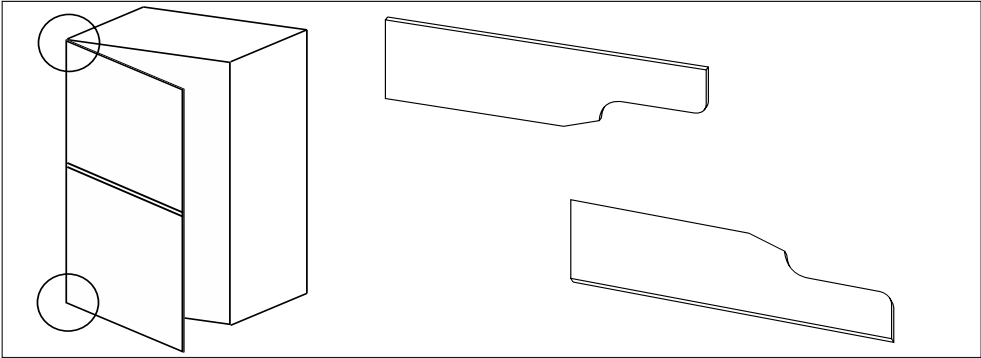
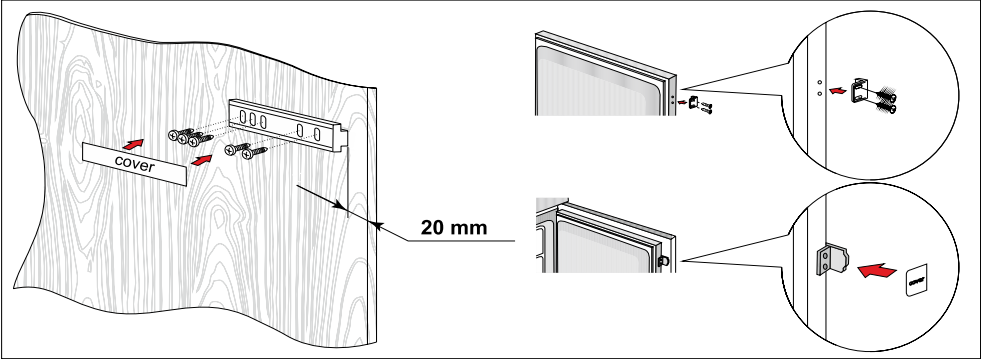
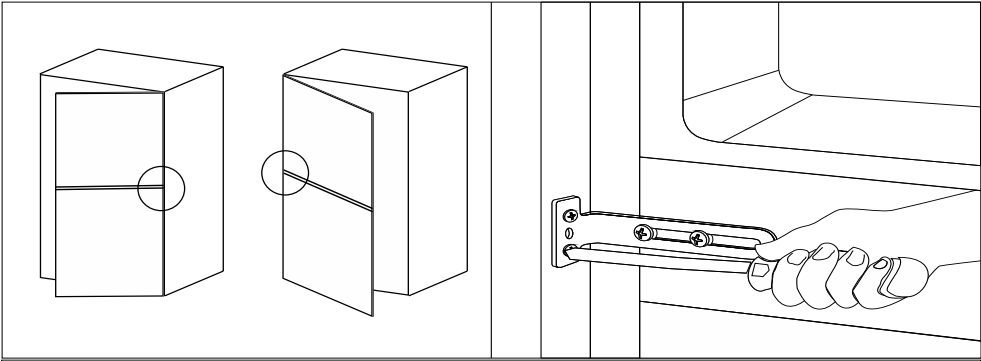


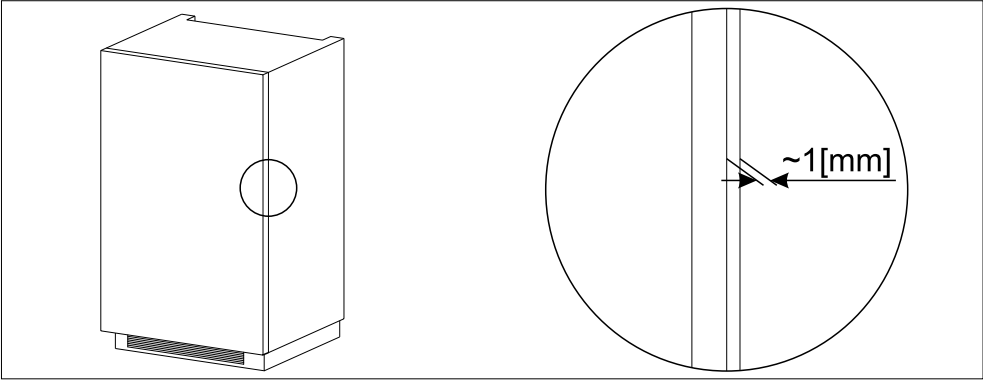
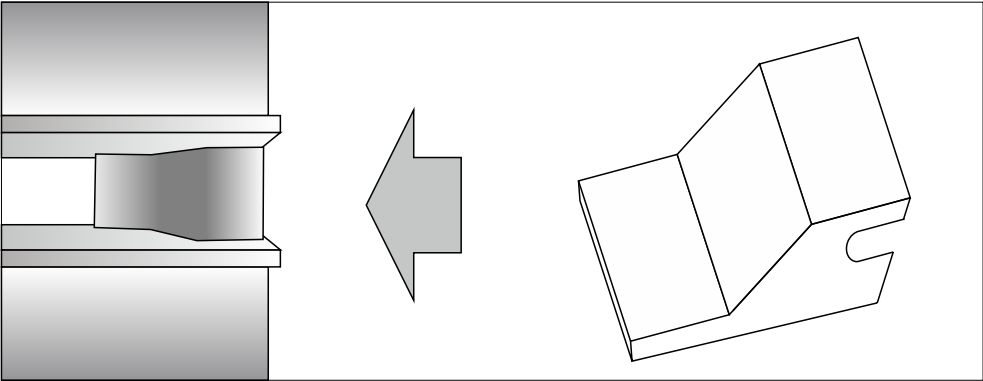
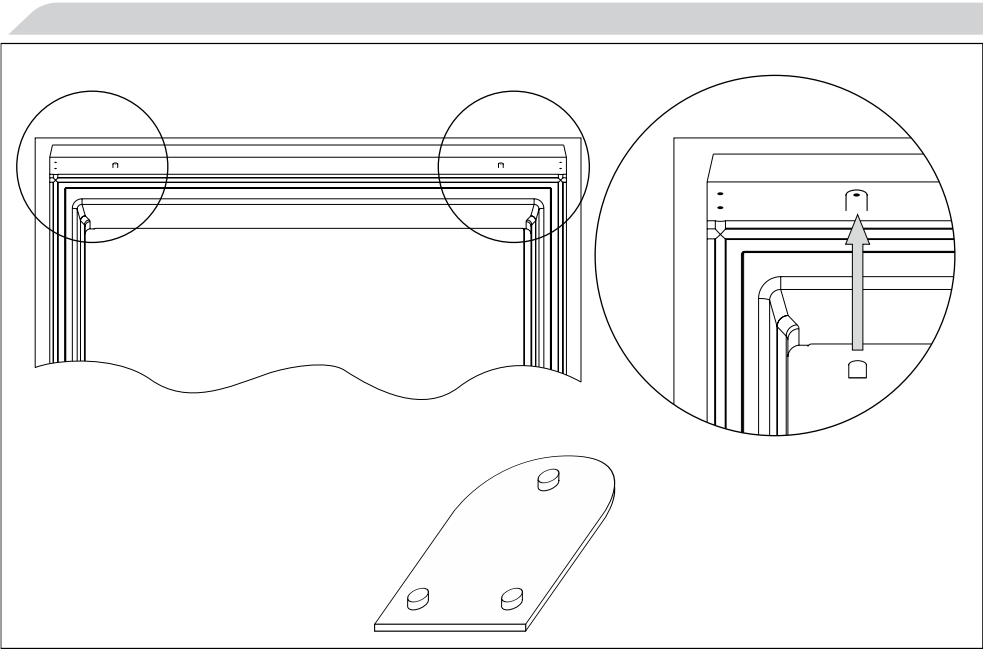


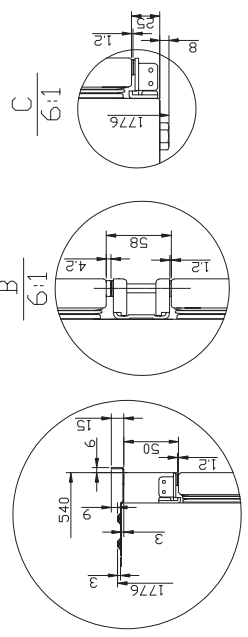
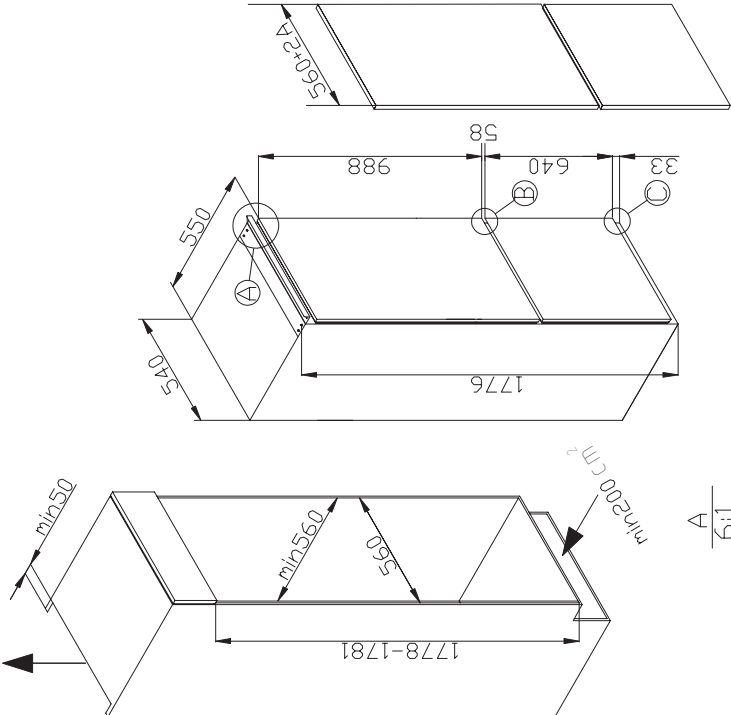
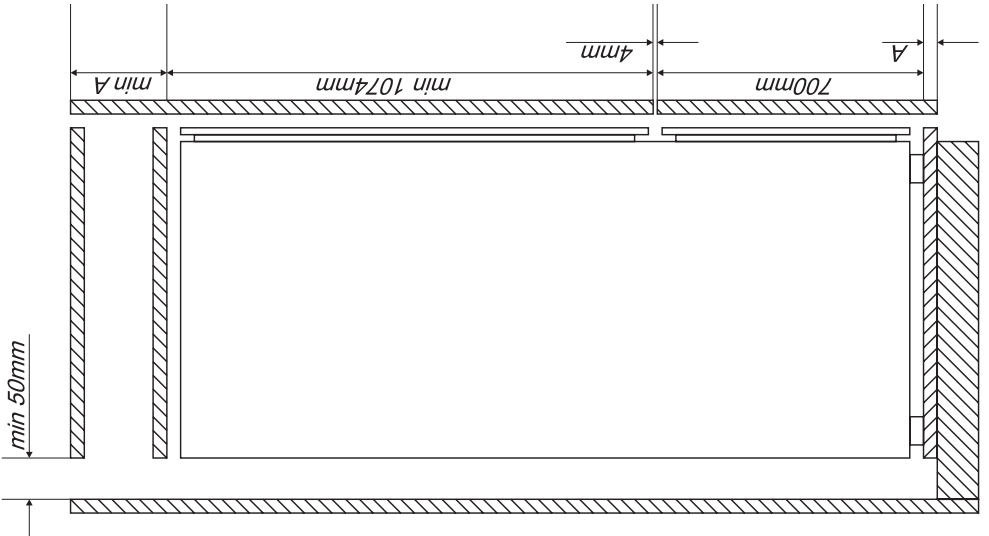


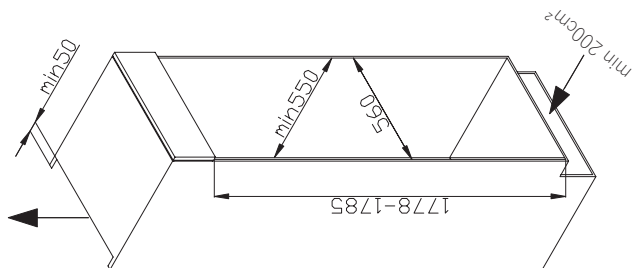
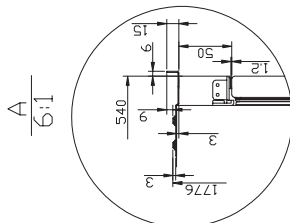
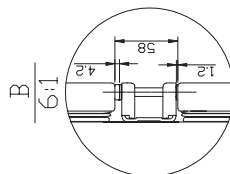
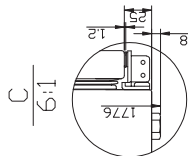
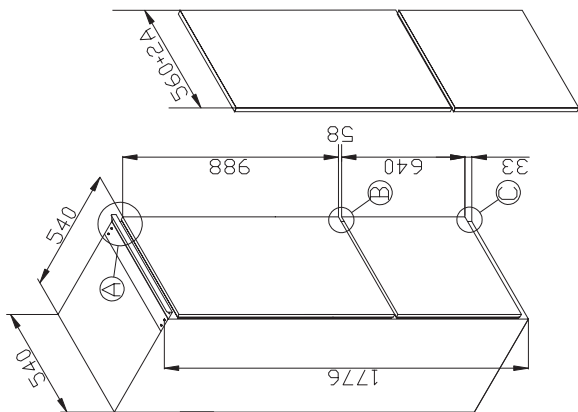
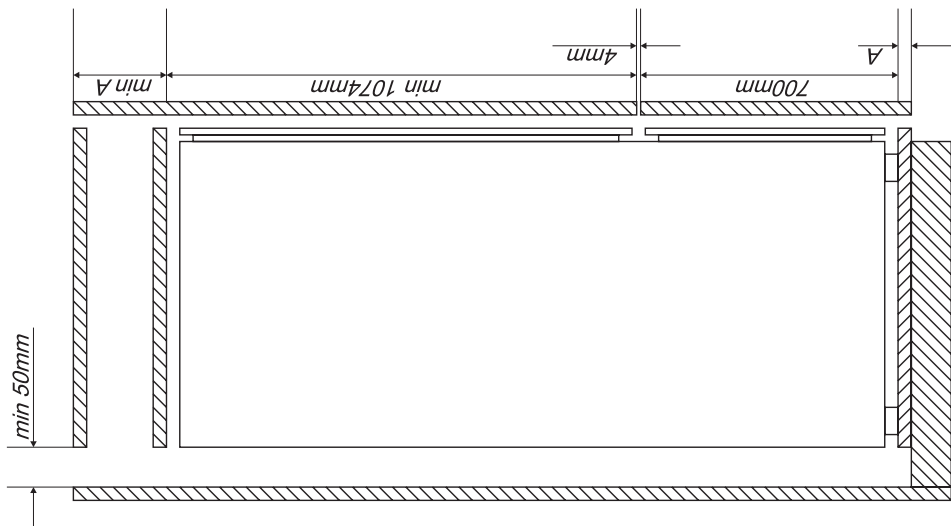












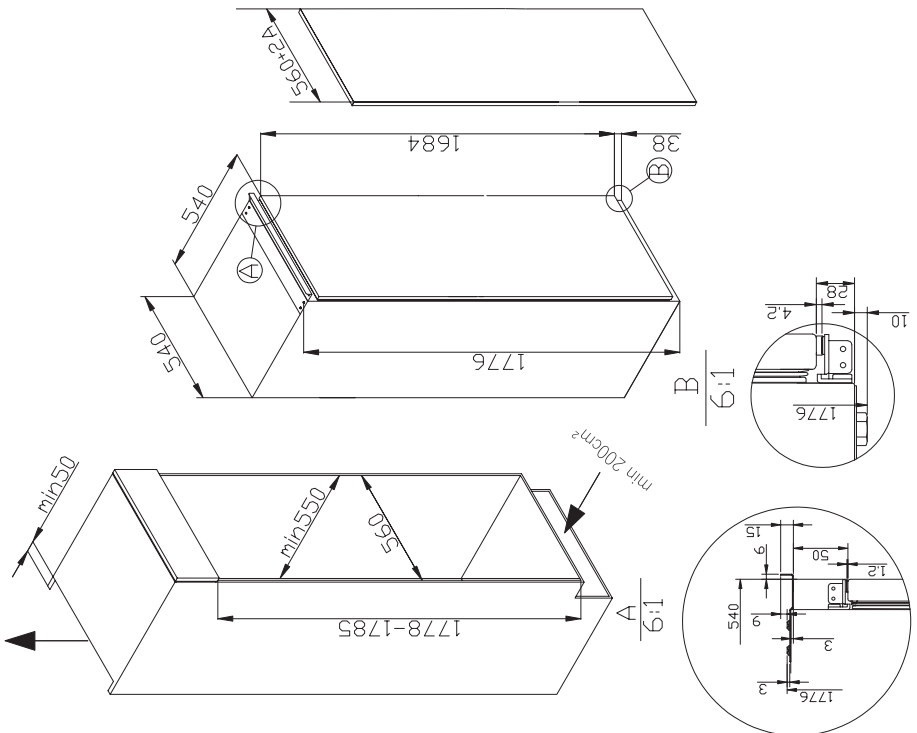
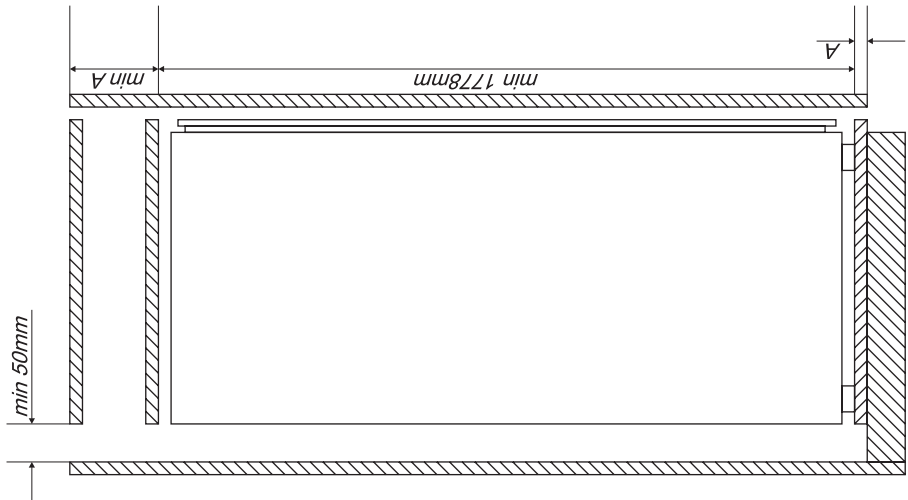




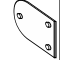


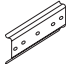



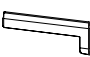

3FIB-1725

1190322

3CIB-1725

1190323



| Model | Code |  |  |  |  |  |  |  |  |  |  |  |
|-----------|---------|---|--|---|---|---|---|---|---|---|---|---|
| 3FIC-5440 | 1190317 | 20 | 1 | 4 | 1 | ~1,8m | 4 | 1 | 2 | 4 | 1 | 1 |
| 3FIC-5430 | 1190316 | 20 | 1 | 4 | 1 | ~1,8m | 4 | 1 | 2 | 4 | - | - |
| 3FIB-1725 | 1170214 | 20 | 1 | 4 | 1 | ~1,8m | 4 | - | 2 | 4 | - | - |
| 3CIB-1725 | 1170213 | 20 | 1 | 4 | 1 | ~1,8m | 4 | - | 2 | 4 | - | - |







FAGOR



Electrodomésticos Iberia S.L.
Av. Sur del Aeropuerto de Barajas 38
28042 Madrid, España

www.fagorelectrodomestico.com