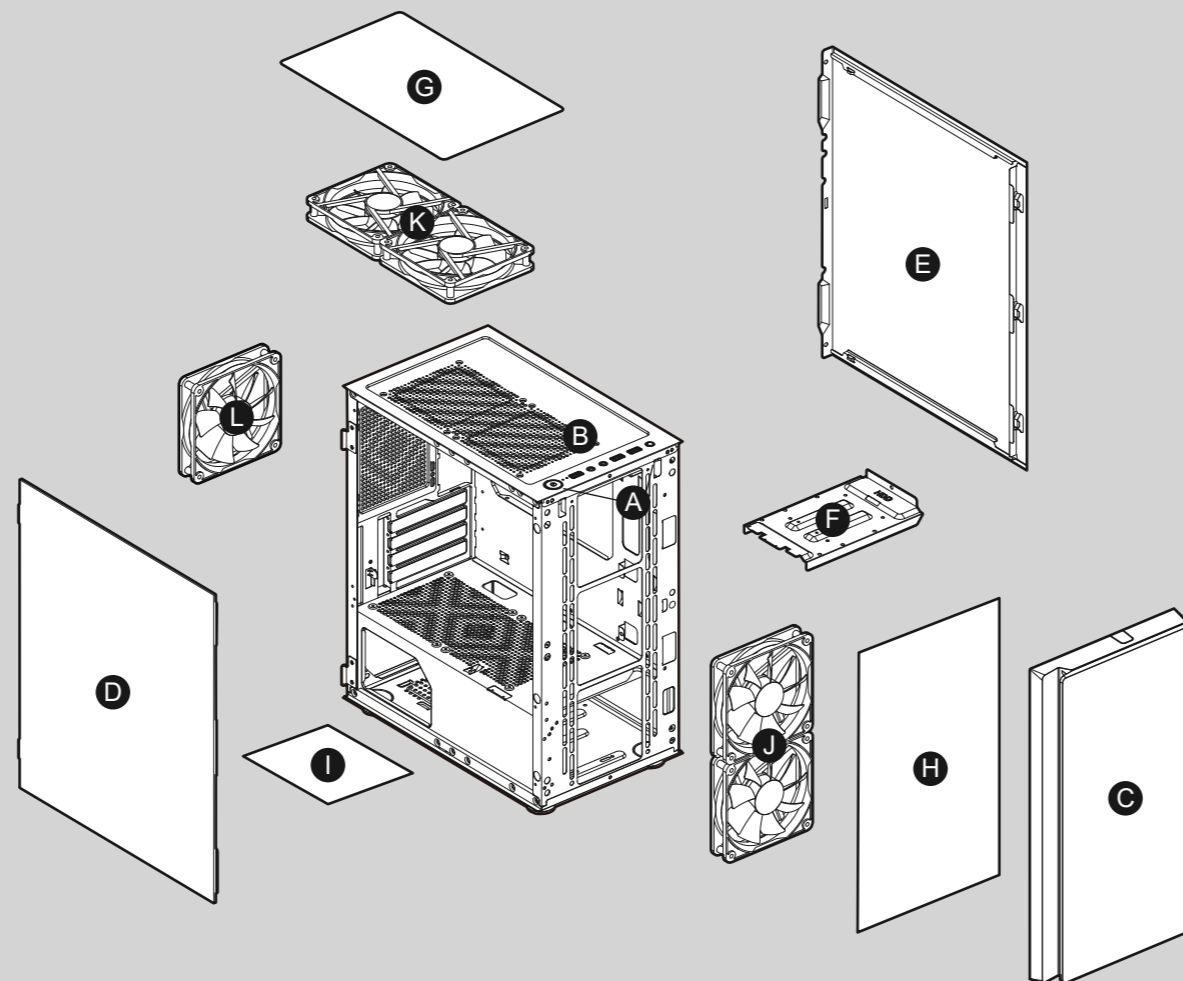




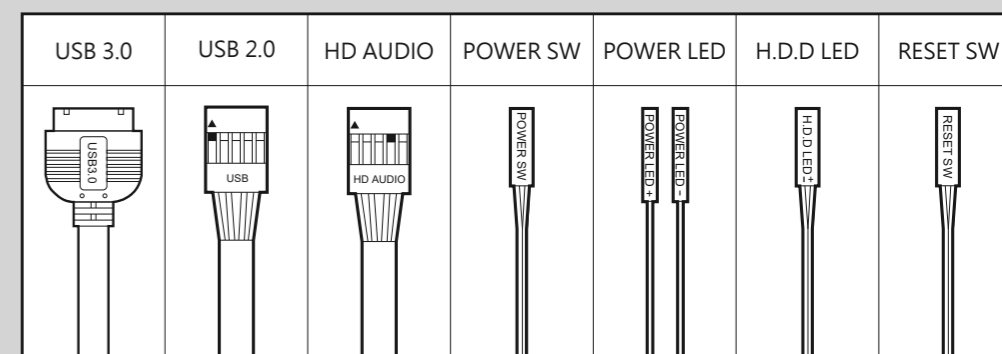
# PURITY

## Assembly Drawing



- A** Power button / Reset button
- B** USB 3.0 / USB 2.0 / HD audio ports
- C** Front panel
- D** Left side panel
- E** Right side panel
- F** 3.5" HDD tray (compatible for 2.5" SSD/HDD)
- G** Air filter for top panel
- H** Air filter for front panel
- I** Air filter for bottom panel
- J** 2 x 120mm fans for front panel (optional)
- K** 2 x 120mm fans for top panel (optional)
- L** 1 x 120mm Black fan for rear panel (pre-installed)

### I/O Connectors



## FEATURES

### ENGLISH

- Pure and elegant front panel design
- Support for Micro ATX / Mini ITX motherboards
- Up to 305mm graphics cards
- Up to five fans and 160mm CPU cooler
- Up to a 240mm water cooling radiator

### SPANISH

- Diseño de panel frontal puro y elegante
- Soporte para placas base Micro ATX / Mini ITX
- Tarjetas gráficas de hasta 305 mm
- Hasta cinco ventiladores y enfriador de CPU de 160 mm
- Radiador de refrigeración por agua de hasta 240 mm

### BRAZILIAN PORTUGUESE

- Design puro e elegante do painel frontal
- Suporte para placas base Micro ATX / Mini ITX
- Placas gráficas de até 305 mm
- Até cinco ventiladores e cooler para CPU de 160 mm
- Radiador de refrigeração de água de até 240 mm

### RUSSIAN

- Чистый и элегантный дизайн передней панели.
- Поддержка материнских плат Micro ATX / Mini ITX.
- До 305-мм графических карт
- До пяти вентиляторов и 160-мм кулер для процессора
- Радиатор водяного охлаждения диаметром до 240 мм.

### GERMAN

- Reines und elegantes Design der Frontplatte
- Unterstützung für Micro ATX / Mini ITX-Motherboards
- Bis zu 305 mm Grafikkarten
- Bis zu fünf Lüfter und 160 mm CPU-Kühler
- Bis zu 240 mm Wasserkühler

### ITALIAN

- Design del pannello frontale puro ed elegante
- Supporto per schede madri Micro ATX / Mini ITX
- Schede grafiche fino a 305 mm
- Fino a cinque ventole e dispositivo di raffreddamento della CPU da 160 mm
- Radiatore di raffreddamento ad acqua fino a 240 mm

### POLISH

- Czystý i elegancki wygląd panelu przedniego
- Obsługa płyt głównych Micro ATX / Mini ITX
- Karty graficzne do 305 mm
- Do pięciu wentylatorów i 160 mm chłodzenie procesora
- Do 240 mm chłodnicy wody chłodzącej

### 한국어

- 순수하고 우아한 전면 패널 디자인
- Micro ATX / Mini ITX 마더 보드 지원
- 최대 305mm 그래픽 카드
- 최대 5 개의 팬 및 160mm CPU 쿨러
- 최대 240mm 수냉 라디에이터

### 日本語

- 純粋でエレガントなフロントパネルデザイン
- MicroATX / MiniITXマザーボードのサポート
- 最大305mmのグラフィックカード
- 最大5つのファンと160mmのCPUクーラー
- 最大240mmの水冷ラジエーター

### 中文

- 高雅纯净的面板设计
- 支援Micro ATX / Mini ITX主板
- 最高支援305mm显卡
- 最高支援5个风扇与160mm CPU散热器
- 最高支援240mm水冷排

### ACCESSORY KIT

		3.5" HDD screws	X 8
		Motherboard screws and 2.5" SSD screws	X 17
		Power supply screws	X 7
		Stand-off	X 3
		Fan screws	X 8
		Cable ties	X 4

### GLOBAL WARRANTY POLICY

#### WARRANTY PERIODS OF COUGAR GAMING DEVICES

Product : COUGAR Purity

Warranty : 1 Year

• This warranty gives you specific legal rights. You may also have other rights granted under local law. These rights may vary.

• Only for electrical components.

#### ДАТА ИЗГОТОВЛЕНИЯ ПРОДУКЦИИ

год и месяц изготовления продукции указаны в серийном номере продукта. (существует 2 способа определения даты изготовления, оба способа описаны ниже)

**A** После S/N: первые две цифры означают год, вторые две – месяц изготовления. Например, S/N: H1702000001 означает, что товар был произведен в феврале 2017 года.

**B** После S/N: если указаны буквы, то две буквы представляют цифры из таблицы ниже, и означают год, последующие две цифры – месяц изготовления. Например, S/N: DAG02REV1000001 означает, что товар был произведен в феврале 2017 года.

A	B	C	D	E	F	G	H	I	J
1	2	3	4	5	6	7	8	9	0

• Например, AG = 17 = 2017 год

#### تعليمات التركيب و الأمان:

- يجب تركيب كل قطعة بحذر و بمكانها المناسب.

- عند التركيب أو التفكيك يجب التأكد من أن جميع الأسلاك موصولة عن الكهرباء.

- يجب اتخاذ الاحتراوات اللازمة لمنع الصق الكهربائي.

- يجب ارتداء الملابس المناسبة أثناء تركيب/ تجميع الكمبيوتر.

### БЪЛГАРИЯ

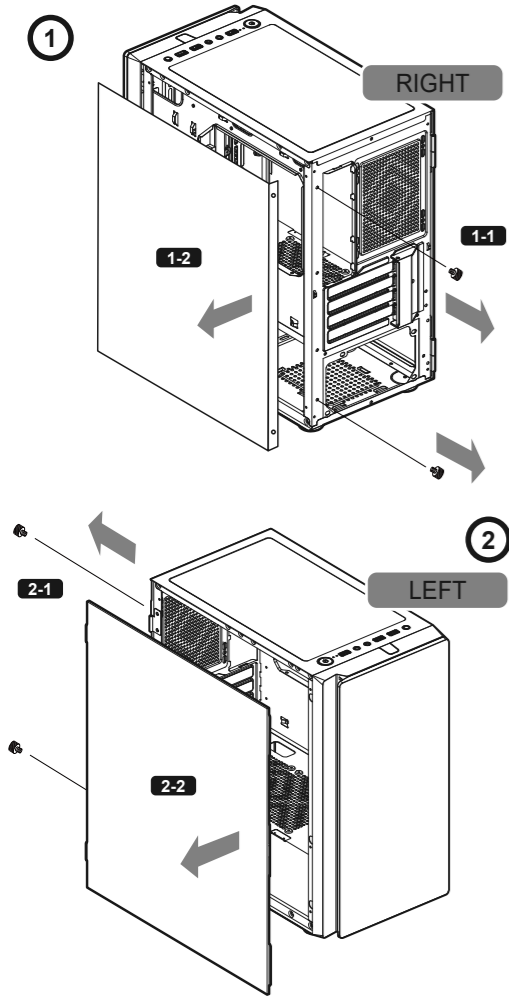
• Подробни инструкции за употреба изтеглете от: <https://cougargaming.com/bg>



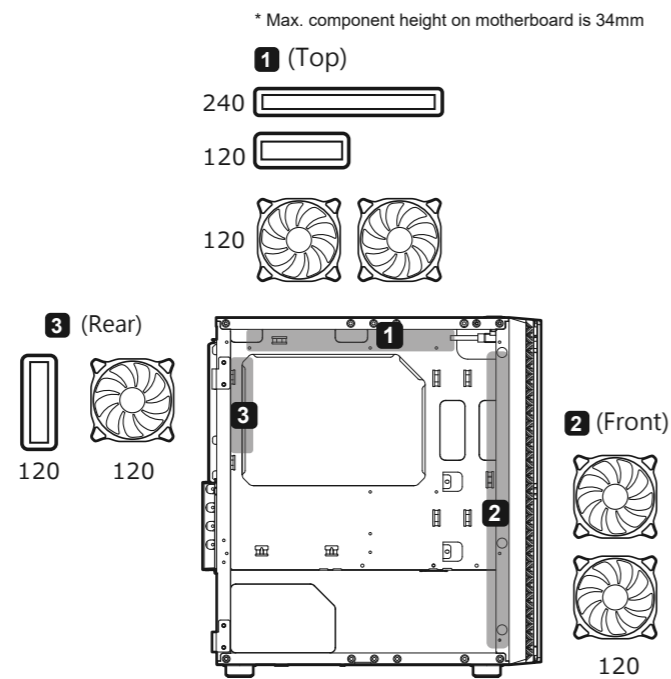
България QR код

Model Name	Purity
Case Form Factor	Mini Tower
Motherboard Type	Mini ITX / Micro ATX
Dimension	200(W) x 392(H) x 360(D) (mm) 7.9(W) x 15.4(H) x 14.2(D) (in)
I/O Panel	USB 3.0 x 2, USB 2.0 x 1, Mic x 1 Audio x 1, Reset Button
Case Drive Bays	3.5" : 2
	2.5" : 2+2 ( converted from 3.5" drive bays )
Expansion Slots	4
Cooling Fan Support	Front : 120mm x 2
	Top : 120mm x 2 Rear : 120mm x 1 ( 120mm Black fan x 1 pre-installed )
Maximum Number of Fans	5 Max.
Water Cooling Radiator Support	Top : 240mm / 120mm ( Max. component height on motherboard is 34mm )
	Rear : 120mm
Max. Graphics Card Length	305(mm) / 12(in)
Max. CPU Cooler Height	160(mm) / 6.3(in)
Max. PSU Length	160(mm) / 6.3(in)

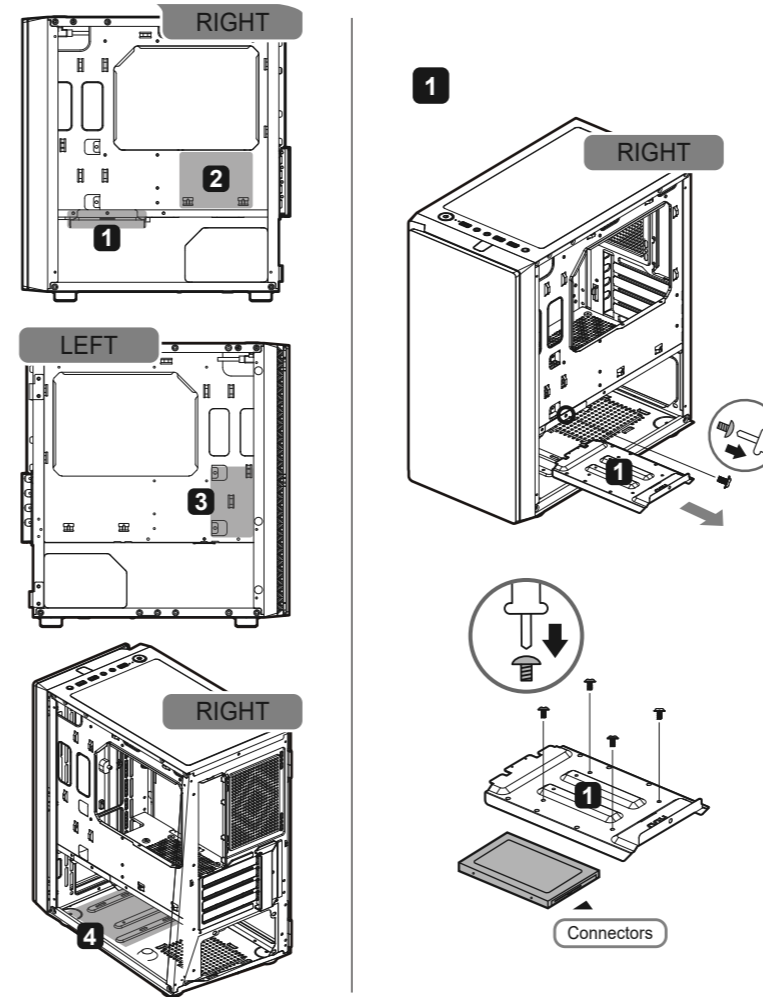
Removing side panels



Installing water cooling radiators & cooling fans



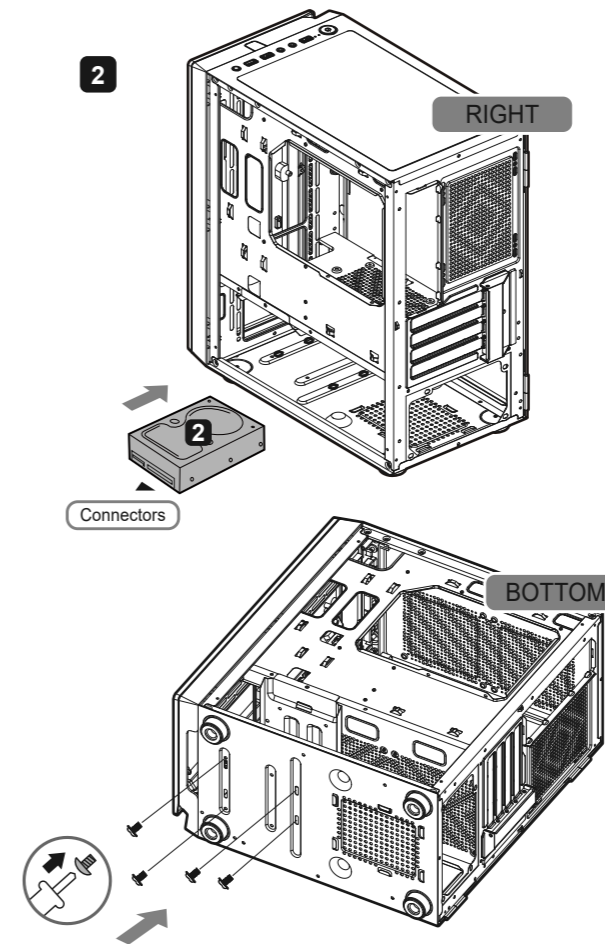
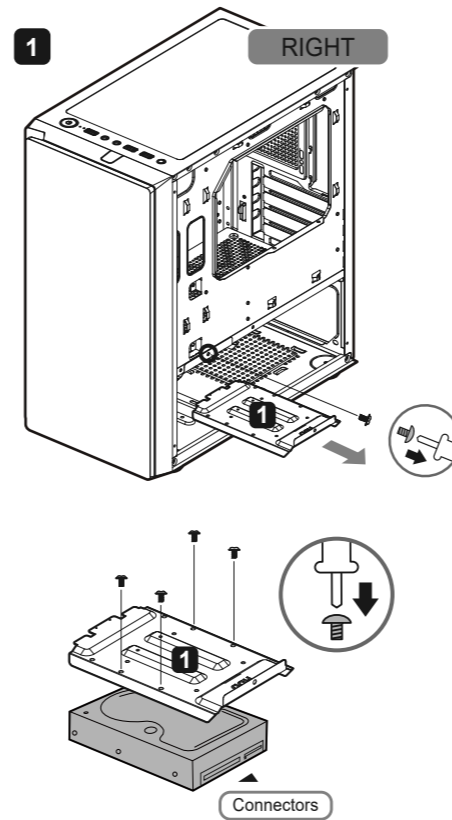
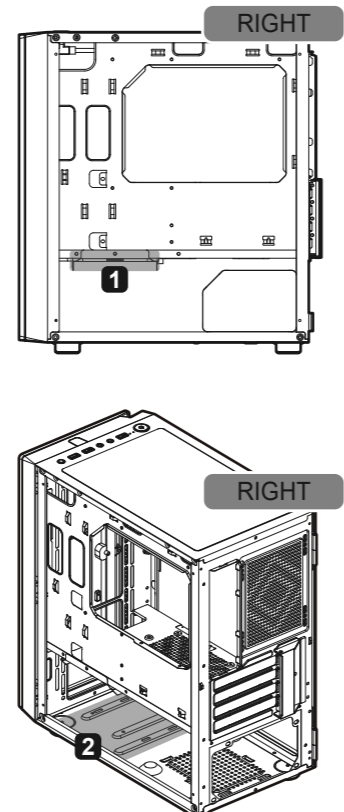
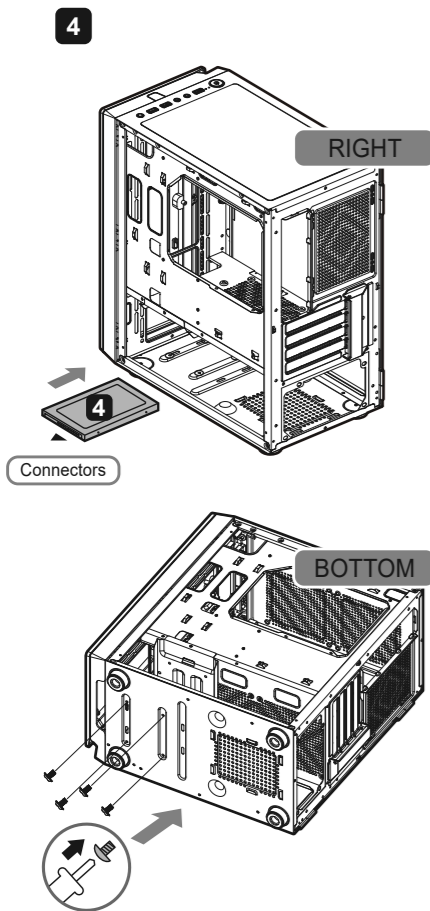
Installing the 2.5" SSDs



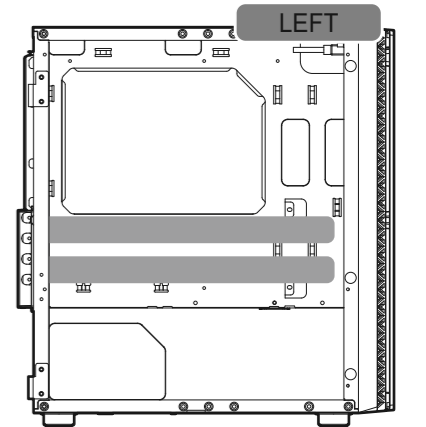
\* Please insert the 2.5" SSD holes to the bottom tabs, and then use 2 screws to tighten it on the top.

\* The 2.5" SSD at this place only supports for the thickness of 7mm.  
\* Please install the 7mm thickness of 2.5" SSD in the direction of the arrow, and use 3 screws to tighten it.

Installing the 3.5" HDDs



Installing PCI-E cards



■ Support for graphics card up to 305mm-long

**COUGAR**  
www.cougargaming.com

COUGAR USA Technical Service  
Tel: (833) 256-3778  
Mail:rma@compucaseusa.com

Compucase Enterprise Co.,Ltd.  
All rights reserved. Made in China



Official website