



Escanee el código QR  
para ver el manual.



MANUAL DEL PROPIETARIO

# HORNO EMPOTRABLE

---



Antes de empezar la instalación, lea con atención estas instrucciones. Con ello, la instalación le resultará más sencilla y se asegurará de que el aparato quede instalado de forma correcta y segura. Guarde estas instrucciones cerca del aparato después de la instalación para poder consultarlas en el futuro.

**ESPAÑOL**

WS9D76\*\*\*\*



MFL71927515  
Rev.08\_020625

[www.lg.com](http://www.lg.com)

Copyright © 2023-2025 LG Electronics. Todos los derechos reservados

# ÍNDICE

Este manual puede contener imágenes o contenido diferente del modelo que haya adquirido.

Este manual está sujeto a revisión por parte del fabricante.

## INSTRUCCIONES DE SEGURIDAD IMPORTANTES

<b>LEA TODAS LAS INSTRUCCIONES ANTES DE USAR .....</b>	<b>5</b>
Mensajes de seguridad .....	5
<b>ADVERTENCIA.....</b>	<b>6</b>
Instalación.....	6
Funcionamiento .....	7
Mantenimiento .....	10
Riesgo de incendio y materiales inflamables .....	11
<b>PRECAUCIÓN .....</b>	<b>12</b>
Funcionamiento .....	12
Mantenimiento .....	13
Uso de la función Vapor .....	14
<b>CUIDADO DEL MEDIOAMBIENTE.....</b>	<b>15</b>
Eliminación.....	15
Electrodomésticos usados .....	16
Símbolo para marcar AEE.....	17
<b>INSTRUCCIONES DE INSTALACIÓN.....</b>	<b>17</b>
Instrucciones de seguridad para el instalador.....	17
Conexión eléctrica.....	18

## DESCRIPCIÓN DEL PRODUCTO

<b>Características del producto.....</b>	<b>19</b>
Exterior / Interior .....	19
Accesorios .....	20

## FUNCIONAMIENTO

<b>Funcionamiento del panel de control.....</b>	<b>22</b>
Características del panel de control .....	22
Consejos para el ahorro de energía .....	24
<b>Cambio de los ajustes .....</b>	<b>24</b>
Primeros pasos.....	24
Ajustes .....	24
Bloqueo de control.....	24

Tiempo.....	24
Modo Sabbat.....	25
Wi-Fi .....	25
Inicio remoto .....	26
Pantalla de inicio .....	26
Brillo.....	26
Idioma.....	26
Volumen .....	26
InstaView.....	27
Luz de precalentamiento .....	27
Ajuste de la temperatura .....	27
Smart Diagnosis .....	28
Restablecimiento de los datos de fábrica .....	28
Modo Demo .....	28
Enfriamiento del horno .....	29
Temporizador .....	29
<b>Funcionamiento del horno.....</b>	<b>30</b>
Antes de usar el horno .....	30
Montaje del estante con rieles(telescópicos).....	30
Extracción del estante con rieles.....	31
Uso de las guías telescópicas .....	31
Cocción manual.....	34
Aire caliente / Aire caliente económico .....	41
Guía recomendada para Aire caliente económico.....	43
Hornear .....	43
Guía recomendada para Hornear .....	45
Asar .....	52
Modo Sonda (Modelo WS9D7694CM).....	54
Guía recomendada para usar la sonda .....	56
Gratinar .....	57
Guía recomendada para Gratinar .....	59
Función Freidora con aire .....	60
Guía recomendada para función Freidora con aire.....	62
Cocción al vacío (Modelo WS9D7673CB, WS9D7672CS, WS9D7651WS) .....	65
Guía recomendada para la cocción al vacío .....	67
Descongelación .....	67
Función Vapor.....	69
Cocinar a vapor .....	70
Cocción al vacío (Modelo WS9D7694CM, WS9D7693CM, WS9D7672WM)..	73
Guía recomendada para cocción al vacío .....	75
Cocinar receta.....	76

Mis recetas .....	93
Información para institutos de pruebas .....	94

## **FUNCIONES SMART**

<b>Aplicación LG ThinQ .....</b>	<b>97</b>
Características de la aplicación LG ThinQ .....	97
Instalación de la aplicación LG ThinQ y conexión a un electrodoméstico LG .....	97
Especificaciones del módulo RF .....	98
Declaración de conformidad .....	98
Información del aviso de software de código abierto.....	98
<b>Función Smart Diagnosis.....</b>	<b>99</b>
Uso de LG ThinQ para diagnosticar problemas .....	99
Uso de diagnóstico audible para diagnosticar problemas.....	99

## **MANTENIMIENTO**

<b>Limpieza .....</b>	<b>100</b>
Interior.....	100
Exterior .....	100
EasyClean .....	101
Pirólisis (Modelo WS9D7673CB, WS9D7672CS, WS9D7651WS).....	103
Limpieza del depósito de agua.....	106
Uso de la función Descalcificación.....	106
Uso de la función Desagüe .....	107
Uso de la función Evaporación .....	107
<b>Mantenimiento periódico .....</b>	<b>107</b>
Cambio de la luz del horno .....	107
Retirada, montaje y desmontaje de la puerta del horno .....	108

## **SOLUCIÓN DE PROBLEMAS**

<b>PREGUNTAS FRECUENTES .....</b>	<b>112</b>
Preguntas frecuentes .....	112
<b>Antes de llamar para recibir servicio técnico .....</b>	<b>113</b>
Cocción .....	113
Piezas y características .....	115
Ruidos.....	117
Wi-Fi .....	117
Servicio técnico y piezas de repuesto .....	118
Ficha del producto .....	119

# INSTRUCCIONES DE SEGURIDAD IMPORTANTES

## LEA TODAS LAS INSTRUCCIONES ANTES DE USAR

### Mensajes de seguridad

#### Su seguridad y la seguridad de los demás es muy importante.

Hemos incluido mucha información de seguridad crucial en este manual y en su electrodoméstico. Lea y respete siempre todas las instrucciones de seguridad.

Cuando utilice el electrodoméstico, lea y respete las instrucciones para reducir el riesgo de incendio, descarga eléctrica, daños físicos o materiales. En este manual no se contemplan todas las situaciones imaginables. Cuando surja un problema ilógico, póngase siempre en contacto con el fabricante o con el servicio técnico. Estas instrucciones sólo son aplicables si el símbolo del país está presente en el electrodoméstico. Si el símbolo no está presente en el electrodoméstico, debe consultar las instrucciones técnicas, que proporcionan la información necesaria para modificar el electrodoméstico para cumplir con los requisitos de uso en su país.



Esto es un símbolo de alerta por seguridad. Este símbolo le alerta ante peligros potenciales que le pueden causar la muerte o lesionarle a usted y otras personas. Todos los mensajes vienen precedidos de un símbolo de alerta por seguridad y la palabra **ADVERTENCIA** o **PRECAUCIÓN**.

Estas palabras significan lo siguiente:



#### **ADVERTENCIA**

Puede causar la muerte o lesionarle gravemente si no sigue las instrucciones.



#### **PRECAUCIÓN**

Puede lesionarle o provocar daños al producto si no sigue las instrucciones.

Todos los mensajes de seguridad le indicarán cuál es el peligro potencial, le dirán cómo reducir la posibilidad de lesiones y le indicarán qué puede ocurrir si no se siguen las instrucciones.

## ADVERTENCIA

### ADVERTENCIA

- Para reducir el riesgo de explosión, incendio, muerte, descarga eléctrica, lesiones o quemaduras a personas al utilizar este producto, siga instrucciones básicas de seguridad, entre las que se encuentran las siguientes:
- 

### Instalación

- Nunca deje que alguien se cuelgue, se siente o se suba a la puerta del horno. El contacto con los alimentos calientes o con el propio horno podría causar daños.
- Nunca utilice papel de aluminio ni ningún otro material para forrar las paredes, las rejillas, el fondo o cualquier otra parte del horno. Si lo hace, se interrumpirá la distribución del calor, la calidad de la cocción se verá afectada y el interior del horno sufrirá daños irreparables (el papel de aluminio se derretirá en la superficie interior del horno).
- Nunca forre el fondo del horno con papel de aluminio ni con ningún otro material. Los revestimientos del horno instalados incorrectamente corren el riesgo de incendiarse o recibir una descarga eléctrica.
- De acuerdo con las instrucciones de instalación, asegúrese de que su electrodoméstico esté conectado a tierra y sea instalado correctamente por un instalador cualificado. Sólo los instaladores cualificados o los expertos en servicio técnico deben realizar cualquier ajuste o mantenimiento.
- Antes de utilizar el electrodoméstico, asegúrese de haber retirado todo el embalaje. Mantenga los elementos inflamables como el plástico, la ropa, el papel y otros lejos de las partes calientes del electrodoméstico.
- Mientras se realizan las conexiones eléctricas, la alimentación debe estar desconectada.
- La conexión inadecuada de cables de cobre con el cableado doméstico de aluminio puede suponer un peligro eléctrico o un

incendio. Utilice únicamente conexiones hechas para unir cobre con aluminio y siga estrictamente las instrucciones del fabricante.

- Evite aplicar una fuerza excesiva al abrir o cerrar la puerta del horno con el pie.
- No utilice pañuelos de papel para tapar el orificio de ventilación.
- No coloque, almacene ni cocine con ningún animal u organismo vivo en el horno.
  - No use el horno para la cocción de cerámica o el curado de artículos pintados.
- Para evitar el sobrecalentamiento, el electrodoméstico no debe colocarse detrás de una puerta decorativa.
- No instale el electrodoméstico directamente sobre el suelo.
- Antes de cambiar la lámpara, asegúrese de que el electrodoméstico esté apagado para reducir el riesgo de descargas eléctricas.
- Revise los ajustes del modo Demo.
  - Los calentadores del compartimento de cocción no funcionarán cuando se active el modo Demo (Demo o D aparecerán en la pantalla). Si el modo está activado, se deberá deshabilitar antes de que el horno pueda ser usado para cocinar.

## Funcionamiento

- No use este horno para aplicaciones comerciales. Este horno está diseñado única y exclusivamente para horno doméstico.
- **NO TOQUE LAS SUPERFICIES INTERIORES DEL HORNO NI LAS RESISTENCIAS.** Las resistencias podrían calentarse incluso aunque tengan un color oscuro. Las superficies internas de un horno se calientan hasta el punto de que pueden producirse quemaduras. Evite tocar o dejar que la ropa u otros materiales inflamables entren en contacto con las resistencias o las superficies internas del horno durante o después de su uso hasta que hayan tenido tiempo suficiente para enfriarse. Otras superficies, incluyendo las que están cerca de los orificios de ventilación del horno, las puertas del horno y las ventanas de la puerta del horno, también pueden calentarse y podrían provocar quemaduras si no se les da tiempo para enfriarse.

- Tenga cuidado al abrir la puerta. El aire caliente y el vapor que salen puede provocar quemaduras en manos, rostro y ojos. Deje que el aire caliente o el vapor salgan del horno antes de retirar o recolocar los alimentos en el horno.
- No utilice plásticos para cubrir los alimentos. Utilice solamente papel de aluminio o tapas seguras para horno.
- Nunca intente secar una mascota en el horno.
- Nunca utilice el electrodoméstico para calefactar o calentar la sala.
- Utilice siempre guantes para horno o guantes de cocina cuando saque los alimentos del horno. Los utensilios de cocina estarán calientes. Utilice solo guantes para horno secos. Los guantes para horno mojados o humedecidos sobre superficies calientes podrían provocar quemaduras por el vapor. No deje que los guantes para horno toquen las resistencias que estén calientes. Para retirar los alimentos, evite utilizar una toalla u otro material grande.
- Los recipientes de alimentos sin abrir no deben calentarse. Los recipientes podrían romperse debido a la presión, lo que podría provocar lesiones.
- Evite que la sonda de temperatura o el papel de aluminio entren en contacto con las resistencias.
- Cuando las rejillas del horno estén calientes, evite tocarlas.
- Si es necesario mover un estante mientras el horno está caliente, asegúrese de que los guantes para horno no entren en contacto con la resistencia caliente del horno.
- Cuando cargue y descargue los alimentos del horno, lleve el estante del horno a la posición de bloqueo. Esto reduce el riesgo de quemaduras por el contacto con las paredes y la puerta calientes del horno.
- Si una resistencia comienza a brillar durante el funcionamiento o presenta otros daños, no utilice el horno. Una mancha brillante indica que la resistencia podría estar funcionando mal y suponer un riesgo de quemaduras, incendio o descarga eléctrica. Apague el horno lo antes posible y pida a un profesional que sustituya la resistencia.
- EVITE bloquear la ventilación del horno mientras esté en uso. Los componentes eléctricos del horno pueden resultar dañados. Debe

haber un flujo de aire sin restricciones. Antes de instalar la puerta del horno, la moldura de ventilación inferior debe estar correctamente montada en la parte inferior frontal del horno.

- Evite colocar objetos voluminosos y pesados, como pavos enteros, sobre la puerta abierta del horno.
- Cuando la puerta esté abierta, tenga cuidado para evitar daños.
- No utilice el horno hasta que un profesional especializado haya reparado los daños de la puerta o de los sellados de la puerta, si los hubiera.
- Nunca deje que los niños se metan en el horno.
- Cuando lo utilice, evite poner la mano debajo del mando o en el hueco entre la moldura inferior de la ventilación y la puerta. El exterior del horno puede estar muy caliente al tacto.
- Los niños a partir de 8 años, así como las personas con capacidades físicas, sensoriales o mentales disminuidas, o que carezcan de experiencia y conocimientos, pueden utilizar este electrodoméstico si han recibido supervisión o formación sobre cómo utilizarlo de forma segura y son conscientes de los riesgos. Los niños no deben jugar con el electrodoméstico. Los niños no deben realizar tareas de mantenimiento o limpieza sin la supervisión de un adulto.
- Para evitar que jueguen con el electrodoméstico, hay que vigilar de cerca a los niños pequeños.
- El electrodoméstico se calienta cuando se utiliza. Para evitar tocar las partes calientes del horno, se debe tener precaución. Los niños pequeños deben mantenerse alejados.
  - Evite introducir las manos y los brazos en el interior del horno, ya que estas superficies pueden seguir estando lo suficientemente calientes como para quemar la carne mucho tiempo después de terminar la cocción.
- Durante el uso, las partes accesibles podrían calentarse. Mantenga a los niños pequeños alejados de esta zona.
- Las piezas expuestas del horno pueden calentarse durante el gratinado. Mantenga a los niños a una distancia de seguridad.

- Las instrucciones deberán indicar que bajo tales condiciones las superficies podrían estar más calientes de lo habitual y los niños deben mantenerse alejados.

### **Mantenimiento**

- No guarde nunca objetos accesibles para los niños en los armarios situados encima de los electrodomésticos de cocina o en la protección trasera. Los niños que se suben al horno para alcanzar objetos corren el riesgo de sufrir lesiones mortales.
- Deje enfriar los utensilios de cocina calientes en un lugar seguro y fuera del alcance de los niños pequeños.
- Deje de utilizar el electrodoméstico y llame al servicio técnico si el cristal de la puerta, la encimera o la unidad de calentamiento del horno están rotos.
- Desconecte siempre la alimentación del electrodoméstico antes de proceder a su mantenimiento.
- En el panel principal de fusibles o disyuntores, desconecte la electricidad del horno antes de cambiar la luz.
- Para limpiar un horno caliente, no utilice nunca agua fría.
- Evite utilizar estropajos metálicos para la limpieza. Existe riesgo de descarga eléctrica si se queman trozos de la almohadilla y entran en contacto con componentes eléctricos.
- Cuando no esté en uso, no guarde nada en este horno aparte de los accesorios que el fabricante sugiere.
- No se debe utilizar papel metálico para cubrir las rejillas del horno o cualquier otro componente. El horno se sobrecalentará como consecuencia de ello.
- Si el horno tiene mucho aceite, pírolice el horno primero antes de volver a utilizarlo. El aceite podría provocar un incendio.
- Apague el horno y espere a que se apague el fuego si hay un incendio en el horno mientras se produce la pirólisis. Mantenga las manos alejadas de la puerta. La introducción de aire fresco cuando el horno está a temperaturas de pirólisis podría provocar una explosión de las

llamas. Si no se tiene en cuenta esta advertencia, pueden producirse quemaduras graves.

- Antes de utilizar su horno si se ha caído o está dañado, hágalo inspeccionar completamente por un profesional del servicio técnico capacitado.
- Si el cable de suministro está dañado, debe ser reemplazado por el fabricante, su técnico o personas con cualificación similar para evitar peligros. (solo en algunos modelos)
- **NO TOQUE LAS SUPERFICIES INTERIORES DE LA CAVIDAD DEL HORNO NI LAS RESISTENCIAS.** No toque ningún otro objeto combustible cerca de los elementos calefactores o de las superficies interiores de la cavidad del horno mientras se esté utilizando o después de limpiar el interior hasta que hayan tenido tiempo suficiente para enfriarse. Otras superficies, incluyendo las ventanas de la puerta del horno y la luz, también pueden calentarse y podrían quemarle si no se les da tiempo para enfriarse.

## Riesgo de incendio y materiales inflamables

- Evite utilizar o almacenar materiales combustibles cerca o dentro del horno. El papel, el plástico, los guantes para horno, los textiles, los revestimientos de paredes, las cortinas, la gasolina y otros vapores y líquidos inflamables como la grasa o el aceite de cocina son ejemplos de materiales inflamables. Cuando el horno está en uso, ciertas sustancias pueden incendiarse.
- Al transportar o desechar el aceite caliente, hágalo con el máximo cuidado.
- Lleve puesta ropa apropiada. Evite ponerse ropa suelta o que cuelgue, y que pudiera incendiarse y provocar graves quemaduras si entra en contacto con una superficie caliente.
- No seque sus prendas en el horno. Utilice el horno sólo para el propósito especificado.
- Si hay un mueble de almacenamiento directamente encima del horno, coloque allí los artículos que se utilicen raramente y que puedan mantenerse con seguridad en un ambiente caliente. En el

caso de sustancias volátiles como líquidos inflamables, limpiadores o aerosoles, las temperaturas pueden ser peligrosas.

- En los incendios provocados por grasas, no utilice nunca agua. Mantenga la puerta del horno cerrada y apagada en caso de incendio. Si el fuego no se apaga, utilice un extintor o espolvoree bicarbonato de sodio. No eche agua ni harina sobre el fuego. La harina podría ser explosiva y el agua puede expandir un fuego provocado por grasas y causar lesiones personales.

## **PRECAUCIÓN**

### **Funcionamiento**

- Caliente siempre las grasas lentamente, y vigile el proceso de calentamiento.
- Remueva las mezclas de aceites y grasas antes de calentarlas si piensa freírlas.
- Si es posible, utilice un termómetro profundo para grasas para evitar calentar la grasa más allá del punto de aparición de humo.
- Para una fritura superficial o profunda eficaz, utilice la menor cantidad de grasa posible. Cuando se añaden alimentos, un exceso de grasa en la bandeja puede provocar derrames.
- Cuando el gratinador está en funcionamiento, las zonas accesibles podrían calentarse.
- Respete las instrucciones del fabricante cuando utilice bolsas de cocción o asado en el horno.
- Durante el funcionamiento, el electrodoméstico puede hacer que la puerta o la superficie exterior se calienten.
- No utilice este horno para otra cosa que no sea cocinar.
- Al abrir la puerta del horno mientras está encendido, proceda con precaución. Las superficies calientes pueden provocar quemaduras graves.
- Para evitar riesgos debido al restablecimiento inadvertido del corte térmico, este aparato no debe alimentarse con un interruptor

externo, tal como un temporizador, o conectarlo a un circuito que normalmente se encienda y apague para surtir corriente.

- Un exceso de derrames debe ser eliminado antes de la limpieza.
- Cuando use el modo limpieza, retire la bandeja para horno, la bandeja profunda para horno, la rejilla, todos los utensilios de cocina, el papel de aluminio, o cualquier otro material del horno.
- Utilice solamente la sonda de temperatura para este modelo de horno.

## Mantenimiento

- Si no se aconseja específicamente en las instrucciones, evite reparar o sustituir cualquier pieza del electrodoméstico. El resto de las reparaciones deben ser realizadas por un técnico especializado.
- El cristal de la puerta del horno no debe limpiarse con productos de limpieza abrasivos, ni con rascadores metálicos fuertes, ya que podrían provocar arañazos. El cristal podría romperse como consecuencia de los arañazos.
- Antes de la limpieza, asegúrese de que las luces del horno estén frías.
- Mantenga limpia la junta de la puerta. La junta de la puerta debe disponer de un buen sellado. Tenga cuidado de no frotar, dañar ni mover la junta.
- Después de cocinar, evite enjuagar las bandejas y rejillas sumergiéndolas en agua. Esto podría provocar daños o roturas.
- Los residuos de alimentos deben eliminarse y el horno debe ser limpiado regularmente. Si no se mantiene limpio el horno, la superficie podría deteriorarse, limitando la vida útil del electrodoméstico y creando posiblemente una situación de peligro.
- Nunca utilice limpiador para hornos en el compartimento de cocción si todavía está caliente, y nunca caliente el horno a menos que todo el limpiador para hornos se haya eliminado.
- No utilice un lavavajillas para limpiar los accesorios.
- La superficie del horno puede resultar dañada de forma permanente por el uso de limpiadores para hornos, limpiadores a vapor,

limpiadores químicos fuertes, lejía, vinagre, estropajos de acero o estropajos o limpiadores abrasivos.

### **Uso de la función Vapor**

- El vapor caliente puede causar quemaduras.
- No abra la puerta ni toque los orificios de ventilación mientras esté funcionando la función vapor.
- Tenga cuidado al abrir la puerta. El aire caliente y el vapor que salen puede provocar quemaduras en manos, rostro y ojos. Deje que el aire caliente o el vapor salgan del horno antes de abrir la puerta.
- El vapor podría condensarse dentro de la puerta. No retire la condensación frotando hasta que la puerta se haya enfriado.

## CUIDADO DEL MEDIOAMBIENTE

### Eliminación

#### PRECAUCIÓN

- Su nuevo horno ha sido correctamente embalado para su transporte. Retire todo el material de embalaje antes de usar el electrodoméstico.
- No olvide retirar los papeles de aluminio de las guías telescópicas y del panel de control.

### Material individual de embalaje

Material de embalaje		Alfabético	Numérico
Plástico	Tereftalato de polietileno	PET	1
	Polietileno de alta densidad	HDPE	2
	Cloruro de polivinilo	PVC	3
	Polietileno de baja densidad	LDPE	4
	Polipropileno	PP	5
	Poliestireno	PS	6
Papel y cartón	Cartón ondulado	PAP	20
	Otros cartones	PAP	21
	Papel	PAP	22
Metales	Acero	FE	40
	Aluminio	ALU	41

Material de embalaje		Alfabético	Numérico
Madera	Madera	FOR	50
	Corcho		51
Textil	Algodón	TEX	60
	Yute		61
Vidrio	Vidrio transparente	GL	70
	Vidrio verde		71
	Vidrio marrón		72

- Los materiales de embalaje pueden reciclarse en su totalidad. El Ayuntamiento de su localidad puede facilitarle las direcciones de las empresas que se deshacen de los residuos de forma adecuada para el medio ambiente.
- Seleccione un lugar seco y libre de polvo si desea guardar temporalmente su horno. Las partes funcionales del horno podrían verse afectadas negativamente por el polvo y la humedad.

## Electrodomésticos usados

### PRECAUCIÓN

- Antes de eliminarlos, los electrodomésticos usados deben ser inutilizados para que dejen de suponer un riesgo. Para ello, retire el cable de alimentación y desenchufe el electrodoméstico de la red eléctrica.

La eliminación adecuada de los electrodomésticos usados es necesaria para proteger el medio ambiente.

- El electrodoméstico no debe eliminarse con la basura doméstica normal.

- El Ayuntamiento de su localidad le proporcionará información sobre los lugares públicos de eliminación y el horario de recogida de la basura especial.

## Símbolo para marcar AEE



- El símbolo del contenedor de basura tachado con un aspa indica que la recogida separada de aparatos eléctricos y electrónicos (AEE) debe realizarse de manera separada.
- Los productos eléctricos antiguos pueden contener sustancias peligrosas de modo que la correcta eliminación del antiguo aparato ayudará a evitar posibles consecuencias negativas para el medio ambiente y para la salud humana. El antiguo aparato puede contener piezas reutilizables que podrían utilizarse para reparar otros productos y otros materiales valiosos que pueden reciclarse para conservar los recursos limitados. Este producto contiene pilas y/o acumuladores. Siempre que no sea necesaria la intervención de un profesional cualificado para ello, y antes del depósito final del producto en las instalaciones de recogida selectiva, usted debe extraer las pilas y acumuladores de forma segura y separadamente para su adecuada gestión.
- Puede llevar el aparato a cualquiera de los centros autorizados para su recogida. Para obtener la información más actualizada para su país por favor visite [www.lg.com/global/recycling](http://www.lg.com/global/recycling)

## INSTRUCCIONES DE INSTALACIÓN

La instalación debe ser realizada solamente por un electricista profesional cualificado.

### Instrucciones de seguridad para el instalador

El horno debe instalarse según las instrucciones del fabricante. Consulte el manual de instalación para obtener más detalles sobre la instalación.

- No instale el electrodoméstico si presenta algún daño por transporte. Póngase en contacto con un centro de información al cliente de LG Electronics.
- Asegúrese de que nadie pueda tocar los componentes bajo tensión mientras se realiza la instalación.
- El espacio o el módulo en el que se monta el horno debe cumplir con las especificaciones de estabilidad de la norma DIN 68930.
- Un electricista autorizado y con experiencia debe instalar el horno de acuerdo con las leyes y especificaciones pertinentes.
- El horno es un electrodoméstico pesado y debe ser transportado con extremo cuidado por al menos dos personas.
- Retire todo el embalaje del exterior y del interior del electrodoméstico antes del primer uso.
- Las especificaciones técnicas del horno no pueden ser modificadas.
- En el disyuntor principal o en el panel de fusibles, desconecte la electricidad del electrodoméstico. Si no lo hace, corre el riesgo de sufrir graves lesiones físicas, incluso la muerte o una descarga eléctrica.
- Asegúrese de deslizar la bandeja y la rejilla en una posición correcta ya que los pasadores de las guías telescópicas se insertan a través de los orificios a ambos lados.

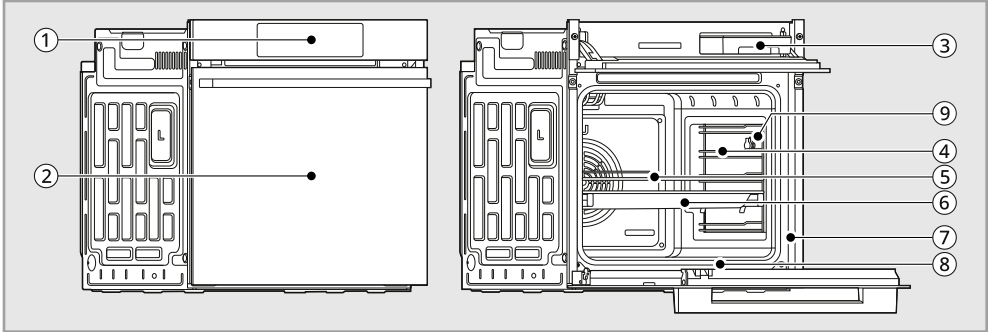
### **Conexión eléctrica**

- Si el interruptor no está accesible después de la instalación, se deberá suministrar un medio de desconexión adicional para todos los polos. Los medios de desconexión deben incorporarse en el cableado fijo según las reglas del cableado.
- Este aparato incorpora una conexión a tierra únicamente con fines funcionales.

# DESCRIPCIÓN DEL PRODUCTO

## Características del producto

### Exterior / Interior



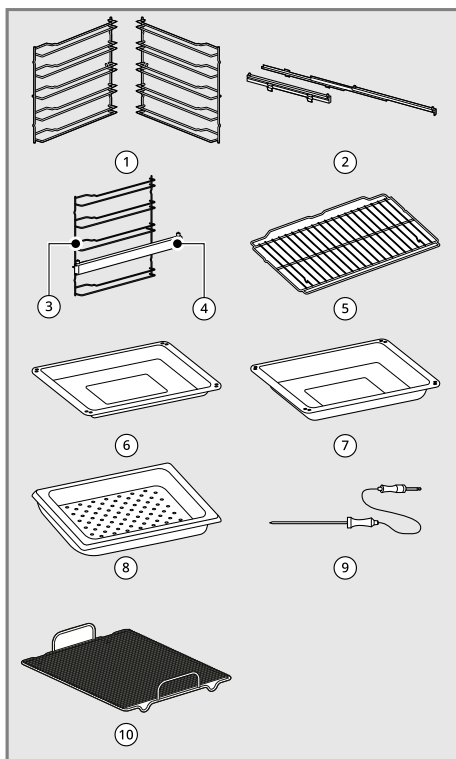
①	Controlador del horno	⑥	Bandeja para horno
②	Puerta del horno	⑦	Etiqueta de clasificación, placa de modelo y número de serie
③	Depósito de agua	⑧	Junta
④	Estante con rieles (2 c/u)	⑨	Toma de sonda para carne (Modelo WS9D7694CM)
⑤	Rejilla		

### NOTA

- El modelo y el número de serie pueden ser verificados en la etiqueta de clasificación.

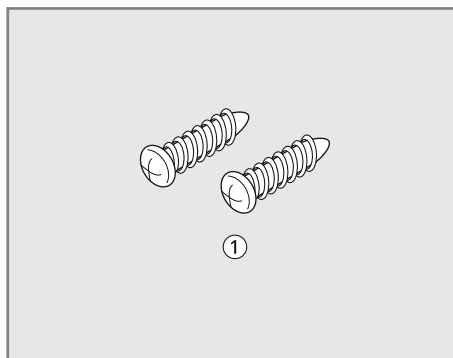
## Accesorios

### Accesorios para la cocción



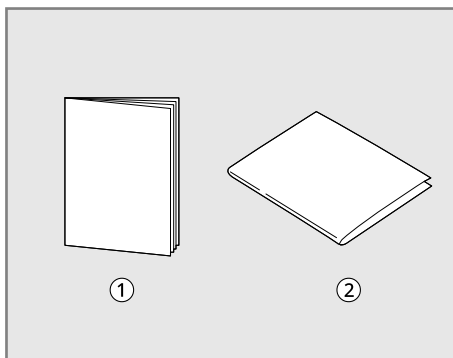
⑦	Bandeja profunda (1 c/u)
⑧	Bandeja perforada (1 c/u) • Modelo WS9D769***, WS9D7672WM
⑨	Sonda para carne (1 c/u) • Modelo WS9D7694CM
⑩	Estante múltiple (1 c/u)

### Accesorios para la instalación



①	Tornillos para madera para el montaje (2 c/u)
---	-----------------------------------------------

### Manuales



①	Estante con rieles (2 c/u) • Modelo WS9D769***, WS9D7673CB, WS9D7672WM
②	Guía telescópica (2 c/u) • Modelo WS9D769***, WS9D7673CB, WS9D7672WM
③	Estante con rieles (2 c/u) • Modelo WS9D7672CS, WS9D7651WS
④	Guía telescópica (2 c/u) • Modelo WS9D7672CS, WS9D7651WS
⑤	Rejilla (1 c/u)
⑥	Bandeja para horno (1 c/u)

①	Manual del propietario
②	Guía de instalación

---

## **⚠ ADVERTENCIA**

- Después de la instalación, despegue el film de protección del panel de control así como de las guías telescópicas.
- 

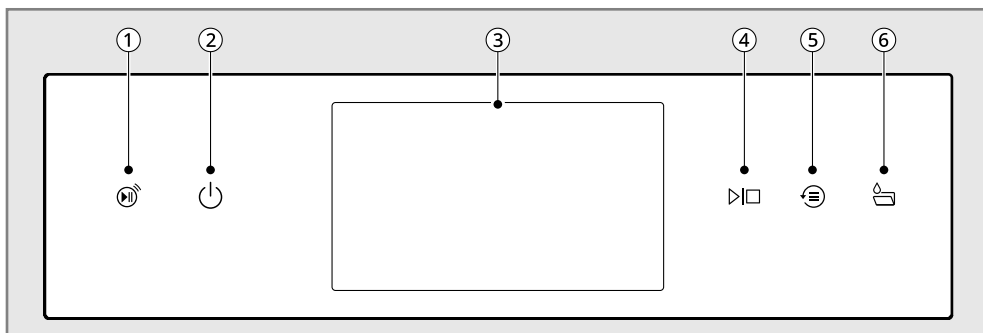
## **NOTA**

- Si falta algún accesorio, póngase en contacto con un centro de atención al cliente de LG Electronics.
  - Utilice sólo componentes autorizados por su seguridad y para prolongar la vida útil del producto.
  - Cualquier mal funcionamiento del producto o percance provocado por el uso de componentes o piezas ilegales, adquiridas de forma independiente, no será culpa del fabricante.
  - Los componentes y accesorios representados en este manual pueden diferir de las imágenes de este manual sin previo aviso debido a los cambios de mejora del producto realizados por el fabricante.
-

# FUNCIONAMIENTO

## Funcionamiento del panel de control

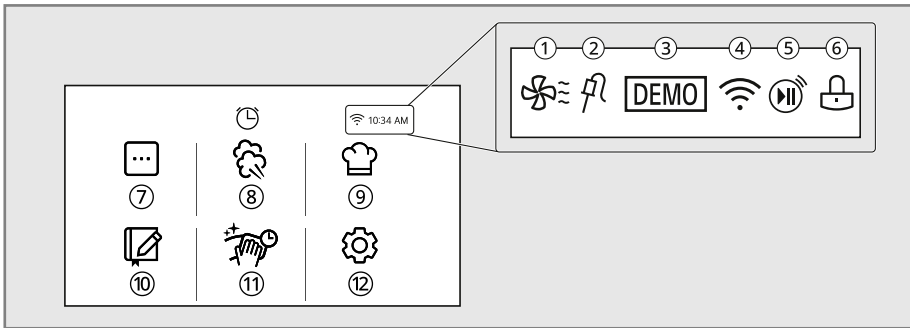
### Características del panel de control



①	Indicador <b>Inicio remoto</b>
②	<b>Power On/Off</b>
③	<b>Pantalla táctil LCD</b>
④	<b>Iniciar/Detener</b>
⑤	<b>Cocción reciente</b>
⑥	<b>Depósito de agua</b>

## Iconos de pantalla

Los iconos aparecen en la pantalla cuando se activan.



	<p>① <b>Enfriamiento del horno</b> Aparece durante o después del funcionamiento del horno para indicar que el ventilador de enfriamiento está funcionando en el horno.</p>
	<p>② <b>Sonda</b> Aparece cuando la sonda está conectada. (Modelo WS9D7694CM)</p>
	<p>③ <b>Demo</b> Aparece cuando el modo Demo está activo.</p>
	<p>④ <b>Wi-Fi</b></p> <ul style="list-style-type: none"> <li>• Aparece cuando el horno está conectado a Wi-Fi.</li> <li>• Aparece cuando el horno no está conectado a Wi-Fi.</li> </ul>
	<p>⑤ <b>Inicio remoto</b> Aparece cuando <b>Inicio remoto</b> está activo.</p>
	<p>⑥ <b>Lock (Bloqueo)</b> Aparece cuando <b>Bloqueo de control</b> está activado. Una vez que la puerta se haya bloqueado, la luz del indicador de bloqueo deja de parpadear y se queda encendida.</p>

⑦	<b>Cocción manual</b>
⑧	<b>Cocción al vapor</b>
⑨	<b>Cocción con receta</b>
⑩	<b>Mis recetas</b>
⑪	<b>Limpieza</b>
⑫	<b>Ajustes</b>

### Consejos para el ahorro de energía

- La cocción en estantes múltiples ahorra tiempo y energía. Cuando sea posible, prepare los alimentos que requieran la misma temperatura todas a la vez en el mismo horno.
- Siga las instrucciones para colocar la rejilla y la bandeja correctamente para obtener un rendimiento óptimo y ahorrar energía.
- Utilice la función **EasyClean**, en lugar de utilizar la **Pirólisis** para eliminar la suciedad ligera del horno.
- Cuando utilice el horno, no abra la puerta con más frecuencia de la necesaria. Esto reduce el uso de energía, detiene la pérdida de calor inútil y ayuda a mantener la temperatura del horno.

### Cambio de los ajustes

#### Primeros pasos

Después de encender el horno por primera vez, configure los ajustes según sus preferencias.

- 1) Pulse el botón **Power On/Off** en el panel de control si la pantalla LCD se apaga.
- 2) Después de la animación de inicio, seleccione el idioma que desee, y luego presione **Siguiente**.
- 3) Ajuste la hora, y luego presione **Finalizado**.
- 4) La pantalla **Menú principal** aparecerá en la pantalla.

---

#### NOTA

- Estos ajustes se almacenan en la memoria, consulte la sección **Hora** y **Idioma** para cambiarlos.
- 

#### Ajustes


Para configurar los ajustes después de la configuración inicial, presione el botón **Power On/Off** para abrir la pantalla **Menú principal**. Presione **Ajustes** en la parte inferior derecha de la pantalla **Menú principal**.

Deslice la pantalla para navegar a través de las pantallas **Ajustes**.

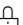
### Bloqueo de control

La función **Bloqueo de control** previene automáticamente que se enciendan la mayoría de controles del horno. Todas las funciones se desactivan excepto el botón **Power On/Off**. No bloquea la puerta del horno.

#### Lock (Bloqueo)

- 1) Presione **Ajustes** en la parte inferior derecha de la pantalla **Menú principal**, y presione **Bloqueo de control**.
- 2) Si se activa **Bloqueo de control**, el icono de bloqueo  aparece en la parte superior de la pantalla.

#### Desbloqueo

- 1) Presione cualquier parte de la pantalla mientras **Bloqueo de control** está activado.
- 2) Aparecerá una pantalla emergente. Mantenga presionado **Desbloquear** durante 3 segundos hasta que la cuenta atrás finalice.
- 3) Si el icono de bloqueo  desaparece de la parte superior de la pantalla.

### Tiempo

La hora se muestra en la pantalla LCD.

#### Ajuste de la hora del día

- 1) Presione **Ajustes** en la parte inferior derecha de la pantalla **Menú principal**, y luego presione **Hora**.
- 2) Presione **Hora actual**. Presione **▲** o **▼** para subir o bajar los números, y luego presione **←** varias veces hasta que la pantalla **Menú principal** se muestre.

También puede usar el icono del teclado numérico para ajustar directamente la hora y minutos correctos, y luego presionar **OK**.

- 3) Presione **←**.

## Ajuste del formato de hora

- 1) Presione **Ajustes** en la parte inferior derecha de la pantalla **Menú principal**, y luego presione **Hora**.
- 2) Presione **Formato de la hora** y seleccione un modo de reloj de 12 horas o 24 horas.

## Modo Sabbat

El modo Sabbat se usa habitualmente durante el Sabbat judío y las vacaciones. Cuando se activa el modo Sabbat, el horno no se apaga hasta que el modo Sabbat se desactiva. En el modo Sabbat, todos los botones del horno están inactivos.

**Sabbat** y la temperatura establecida aparecen en la pantalla.

El modo **Sabbat** normalmente solo permite al usuario mantener los alimentos calientes porque está prohibido trabajar en **Sabbat** además de preparar comidas.

En el modo **Sabbat**, el horno funciona en el modo **Calor inferior** y la temperatura puede establecerse desde 30°C a 250°C.

Cuando se habilita el modo **Sabbat**, el electrodoméstico puede ser utilizado sin tener que ser encendido o apagado, al estar esto prohibido durante el tiempo de este ajuste.

Mientras el horno está en el modo **Sabbat**, las siguientes funciones están deshabilitadas:

Ajustes de la temperatura, tiempo de cocción, pantalla, luz del horno encendida/apagada, funciones de alarma y Wi-Fi.

## Ajuste del modo Sabbat

- 1) Presione **Ajustes** en la parte inferior derecha de la pantalla **Menú principal**, y luego presione **Sabbat**.
- 2) Presione **Temperatura** para ajustar la temperatura de deseada. Presione **▲** o **▼** para subir o bajar la temperatura, y luego presione **←** para guardar los ajustes.  
También puede usar el icono del teclado numérico para ajustar directamente la temperatura, y luego presionar **OK**.
- 3) Si lo desea, presione **Hora de cocción** para ajustar el tiempo de cocción. Presione **▲** o **▼** para subir o bajar los números, y luego presione **←** para guardar los ajustes.

También puede usar el icono del teclado numérico para ajustar directamente la temperatura, y luego presionar **OK**.

- 4) Presione **INICIAR**.
- 5) Para detener el modo **Sabbat**, presione el botón **Power On/Off** del panel de control.

## NOTA

- Si se especifica un tiempo de cocción, el horno se apaga automáticamente al final del tiempo de cocción sin que suene una campanilla. El horno sigue en modo Sabbat.
- El horno no se apagará por sí mismo si no se ha establecido un tiempo de cocción.
- La pantalla volverá a encenderse en modo Sabbat después de un corte de energía, pero el horno no estará operativo.

## Wi-Fi

Conecte el electrodoméstico a la red Wi-Fi doméstica para usar Inicio remoto y otras funciones inteligentes. Consulte la sección Funciones inteligentes para obtener más detalles.

## Configuración Wi-Fi

- 1) Presione **Ajustes** en la parte inferior derecha de la pantalla **Menú principal**, y luego presione **Wi-Fi**.
- 2) Presione **Ajustar Wi-Fi**.
- 3) Siga las instrucciones de la Guía Wi-Fi en la pantalla.


## Reajuste Wi-Fi

- 1) Presione **Ajustes** en la parte inferior derecha de la pantalla **Menú principal**, y luego presione **Wi-Fi**.
- 2) Presione **Restablecer Wi-Fi**.
- 3) Siga las instrucciones de la Guía Wi-Fi en la pantalla.

### Inicio remoto

Esta función puede ser utilizada con los modos **Cocción manual**. Inicia o detiene remotamente el funcionamiento de cocción. El electrodoméstico debe estar conectado a una red Wi-Fi doméstica para usar Inicio remoto.

#### Ajuste de Inicio remoto (activación o desactivación del puerto de red)

- 1) Presione **Ajustes** en la parte inferior derecha de la pantalla **Menú principal**, y luego presione **Inicio remoto**.
- 2) Seleccione **ON** para activar el inicio remoto u **OFF** para desactivarlo.
- 3) Si se selecciona **ON**, el icono **Inicio remoto**  aparece en la parte superior de la pantalla. **"El Inicio remoto está activo. Compruebe la app LG ThinQ para utilizar el Inicio remoto."** aparece en la pantalla cuando se activa **Inicio remoto**.
- 4) Siga las instrucciones en la app LG ThinQ para el uso de la función Inicio remoto.

### Pantalla de inicio

Hay disponibles cinco temas de pantalla diferentes.

#### Ajuste de la pantalla de inicio

- 1) Presione **Ajustes** en la parte inferior derecha de la pantalla **Menú principal**, y luego presione **Pantalla inicial**.
- 2) Seleccione el tema de pantalla de inicio que desee.

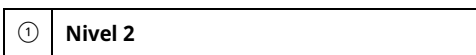
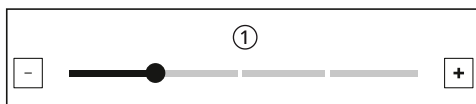
### Brillo

Ajuste el brillo de la pantalla LCD desde el Nivel 1 (20 %) al Nivel 5 (100 %) en incrementos de 20 %.

#### Ajuste del brillo de la pantalla

- 1) Presione **Ajustes** en la parte inferior central de la pantalla **Menú principal**, deslice la pantalla Ajustes, y luego presione **Brillo**.
- 2) Ajuste el brillo de la pantalla presionando y arrastrando el punto por la barra, tocando en

cualquier lugar de la barra o presionando **+** o **-**.



- 3) Presione **←**.

### Idioma

Ajuste el idioma de pantalla.

#### Selección de idioma

- 1) Presione **Ajustes** en la parte inferior derecha de la pantalla **Menú principal**, deslice la pantalla de Ajustes, y luego presione **Idioma**.
- 2) Seleccione el idioma que desee.

### Volumen

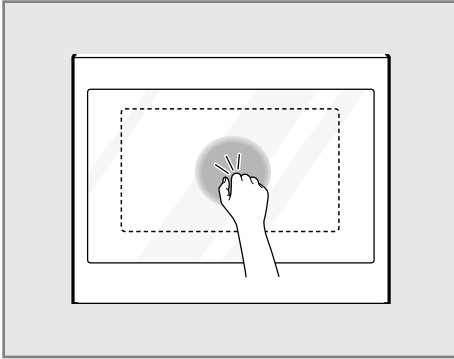
Ajuste el volumen de las siguientes funciones: Inicio horno, Funcionamiento botón, Fin de cocción, Pre calentamiento completado.

#### Ajuste del volumen

- 1) Presione **Ajustes** en la parte inferior derecha de la pantalla **Menú principal**, deslice la pantalla de Ajustes, y luego presione **Volumen**.
- 2) Seleccione **Silencio, Bajo**, o **Alto**.
- 3) Presione **←**.

## InstaView

Sin abrir la puerta, dé dos golpes en el centro del panel de cristal para ver lo que hay dentro del horno.



- La función InstaView puede activarse al golpear el panel de control o al hacer ruidos fuertes cerca del horno.

### Ajuste de InstaView

- 1) Presione **Ajustes** en la parte inferior derecha de la pantalla **Menú principal**, y luego presione **InstaView**.
- 2) "**Dé dos toques en el centro del panel de vidrio para mostrar los contenidos del horno sin abrir la puerta**" aparece en la pantalla cuando la función **InstaView** se activa. Presione **OK**.

### Luz de precalentamiento

Cuando el horno alcanza la temperatura establecida, la luz de precalentamiento parpadea 5 veces o hasta que la puerta del horno se abra.

Puede encender o apagar la luz de precalentamiento.

### Ajuste de la luz de precalentamiento

- 1) Presione **Ajustes** en la parte inferior derecha de la pantalla **Menú principal**, deslice la pantalla, y luego presione **Luz de precalentamiento**.
- 2) Seleccione **ON** u **OFF**.

## ⚠ PRECAUCIÓN

- Evite golpear el panel de cristal de la puerta con demasiada fuerza. Evite que objetos pesados, como botellas de vidrio o utensilios de cocina, golpeen el panel de cristal de la puerta. Existe la posibilidad de que se produzcan lesiones si el cristal se rompe.

## NOTA

- Para encender o apagar la luz interior es necesario dar dos golpes en el panel de cristal.
- Durante la cocción, la luz permanece encendida.
- Cuando se termina de cocinar o el horno no está en uso, la luz pasa al modo de espera y se apaga automáticamente después de 5 minutos.
- Cuando se abre la puerta del horno o el controlador del horno y durante un segundo después de cerrarlos, la función InstaView se desactiva.
- El modo **Pirólisis**, **Bloqueo de control**, **Sabbat** y el arranque inicial de entrada de energía desactivan la función InstaView (sólo en algunos modelos).
- Es posible que al tocar los bordes del panel de cristal no se active la función InstaView.
- Los golpecitos deben ser lo suficientemente fuertes como para ser audibles en el panel de vidrio.

### Ajuste de la temperatura

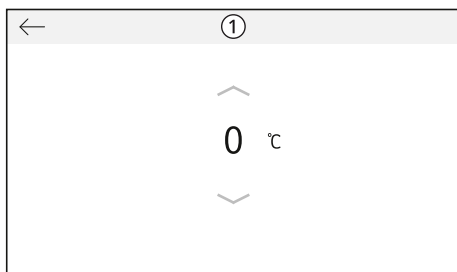
Comparado con al que sustituye, su nuevo horno puede cocinar de forma diferente. Antes de ajustar la temperatura, utilice el nuevo horno durante unas semanas para acostumbrarse a él. Usted mismo puede modificar la temperatura del horno si, después de familiarizarse con el nuevo horno, sigue teniendo la sensación de que está demasiado caliente o demasiado frío.

**NOTA**

- Para comenzar, suba o baje la temperatura en 19 °C. Pruebe el nuevo ajuste en el horno. Utilice el primer ajuste como punto de referencia para determinar si debe aumentar o disminuir la temperatura si el horno sigue necesitando ajustes. Por ejemplo, si el ajuste fue demasiado grande, suba o baje la temperatura en 5 °C. Si el ajuste no fue suficiente, suba o baje la temperatura en 12 °C. Proceda de esta manera hasta que el horno se haya ajustado a su gusto.

**Ajuste de temperatura**

- 1) Presione **Ajustes** en la parte inferior derecha de la pantalla **Menú principal**, deslice la pantalla, y luego presione **Ajuste de temperatura**.
- 2) Presione **▲** o **▼** para subir o bajar la temperatura en incrementos de 1 grado. Mantenga presionado **▲** o **▼** para desplazar hacia arriba o abajo la escala.



①	<b>Ajuste de temperatura</b>
---	------------------------------

- 3) Cuando el cambio deseado aparezca por encima del rango, presione **←**.

**Smart Diagnosis**

Smart Diagnosis puede ejecutarse a través de una aplicación para teléfono inteligente o llamando al servicio de asistencia. Coloque el micrófono de su teléfono inteligente cerca de la esquina superior izquierda de la pantalla. Consulte "Función Smart

Diagnosis" en la sección Funciones inteligentes para obtener instrucciones detalladas.

- 1) Presione **Ajustes** en la parte inferior derecha de la pantalla **Menú principal**, deslice la pantalla, y luego presione **Smart Diagnosis**.
- 2) Presione **INICIAR** para iniciar el tono de diagnóstico.

**Restablecimiento de los datos de fábrica**

Esta función restablece todos los ajustes a los predeterminados de fábrica.

**⚠ PRECAUCIÓN**

- Todos los datos almacenados serán eliminados.

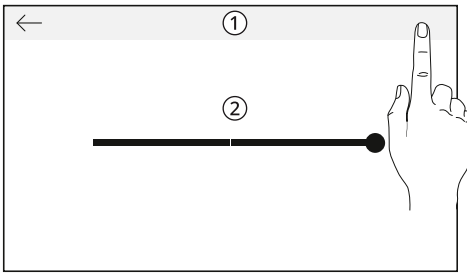
- 1) Presione **Ajustes** en la parte inferior derecha de la pantalla **Menú principal**, deslice la pantalla, y luego presione **Restablecimiento de datos de fábrica**.
- 2) Si desea restablecer los datos a los predeterminados de fábrica, presione **REINICIAR**. Una ventana emergente aparecerá, y luego presione **REINICIAR**.

**Modo Demo**

El modo Demo se usa solo para salas de exposición. El horno no se calentará.

- 1) Presione **Ajustes** en la parte inferior derecha de la pantalla **Menú principal**, deslice la pantalla, y luego presione **Volumen**.
- 2) Toque la esquina superior derecha de la pantalla 15 veces para habilitar o deshabilitar el modo demo.

- **DEMO** se muestra en la esquina derecha de la pantalla **Menú principal**.



pita y **Temporizador finalizado** aparece en la pantalla.

### Ajuste del temporizador

- 1) Presione el icono de reloj de la parte superior central de la pantalla.
- 2) Desplácese por los números de la ventana emergentes hasta que el tiempo deseado aparezca en la pantalla, y luego presione **INICIAR**.



①	<b>Volumen</b>
②	<b>Alto</b>

- 3) Para desactivar el modo, repita el paso 1) y 2) otra vez.

### NOTA

- Cuando el modo Demo está activado, el aparato no se calentará.
- El icono del modo Demo del horno aparece en la pantalla si el modo Demo está activado.

### Enfriamiento del horno

El icono de enfriamiento del horno aparece en la pantalla si la temperatura dentro del horno es alta durante o después del funcionamiento. El icono de enfriamiento del horno desaparece si la temperatura del horno es baja.

El icono de enfriamiento del horno desaparece si la temperatura del horno es baja.

- En algunos modos, el ventilador de refrigeración puede ser manejado independientemente de la temperatura del horno.

### Temporizador

Los temporizadores de horno no afectan al funcionamiento del horno ni al tiempo de cocción. Úselos como temporizadores de cocina adicionales. Una vez que pasa el tiempo, el horno

①	<b>Temporizador</b>
②	<b>INICIAR</b>

- 3) El tiempo restante aparece junto al icono de reloj en la pantalla.  
Un timbre suena cuando se supera el tiempo establecido y **Temporizador finalizado** aparece en la pantalla. El timbre suena cada 15 segundos hasta que se presiona **OK**.

### Ajuste o cancelación del temporizador

- 1) Presione el tiempo restante junto al icono de reloj en la pantalla.
- 2) Para cancelar el temporizador, presione **DETENER** en la pantalla.
- 3) Para ajustar el tiempo, desplácese por los números de la ventana emergente hasta que el tiempo deseado aparezca en la pantalla, y luego presione **REINICIAR**.
- 4) El tiempo restante de la pantalla se ajusta.

## Funcionamiento del horno

### Antes de usar el horno

#### NOTA

- Es posible que un termómetro colocado en la cavidad del horno no muestre la misma temperatura que la establecida por el horno, ya que la temperatura del horno es cíclica.
- Cuando la puerta está abierta durante el funcionamiento, el calor se apaga. Una vez que se cierra la puerta, el calor vuelve a encenderse automáticamente.
- Cuando utilice el horno, no abra la puerta con más frecuencia de la necesaria. Esto reduce el uso de energía, detiene la pérdida de calor inútil y ayuda a mantener la temperatura del horno.

### Ventilación del horno

Durante el funcionamiento, las proximidades de la rejilla de ventilación pueden calentarse y quemarse. No se deben colocar plásticos cerca de la rejilla de ventilación, ya que el calor puede fundirlos o deformarlos.

Cuando se cocinan comidas con un alto contenido de humedad, es normal ver vapor.

#### ⚠ ADVERTENCIA

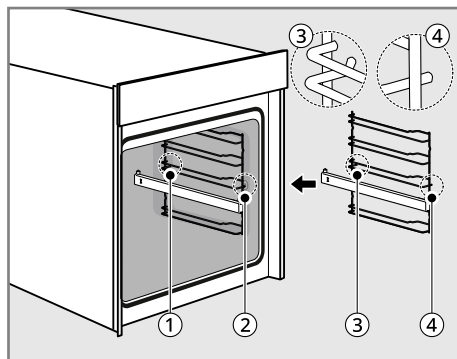
- Evite obstruir la rejilla de ventilación que va entre la puerta del horno y el controlador.

### Montaje del estante con rieles(telescópicos)

#### ⚠ ADVERTENCIA

- Retire el film de protección de todas las guías telescópicas.

Monte los estantes con rieles a ambos lados de la cavidad del horno antes de hacer funcionar el horno por primera vez.



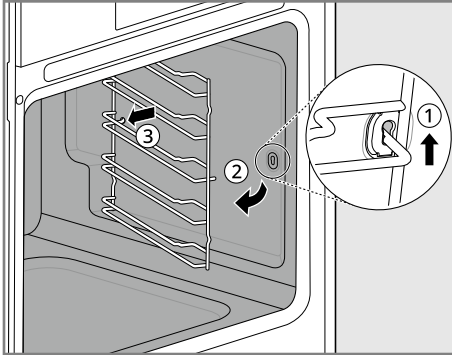
①	Orificio trasero
②	Orificio frontal
③	Gancho del estante con rieles trasero (curvado)
④	Gancho del estante con rieles frontal (derecho)

- 1) Alinee el estante dentro de la cavidad del horno. Para que la curvatura del estante apunte a la puerta del horno.
- 2) Inserte el gancho del estante con rieles trasero ③ en el orificio de la cavidad del horno ①.
- 3) Inserte el gancho del estante con rieles frontal ④ en el orificio de la cavidad del horno ② y presione hacia abajo para fijar el ajuste.
- 4) Repite los pasos 1-3 para el otro lado de la cavidad del horno.

## Extracción del estante con rieles

### ⚠ ADVERTENCIA

- Cuando las rejillas del horno estén calientes, evite tocarlas.



- 1) Levante ligeramente el estante ①.
- 2) Tire del frontal del estante desde la pared lateral ②.
- 3) Continúe balanceando el frontal del estante hacia el centro del horno ③ mientras tira de la parte trasera del estante alejándolo de la pared lateral para liberar su gancho ③.
- 4) Repite los pasos 1-3 para el otro lado de la cavidad del horno.

## Uso de las guías telescópicas

### Instalación de las guías telescópicas (Modelo WS9D769\*\*\*, WS9D7673CB, WS9D7672WM)

Instale las guías telescópicas antes de hacer funcionar el horno por primera vez.

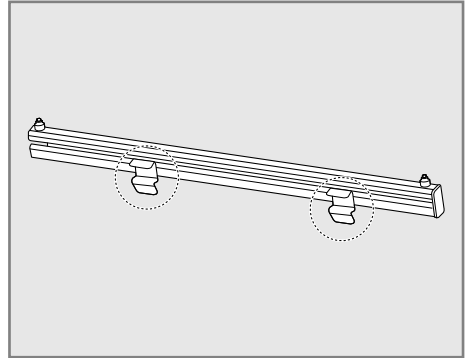
### ⚠ ADVERTENCIA

- Deje que el horno se enfríe antes de instalar o retirar las guías telescópicas para evitar quemaduras.

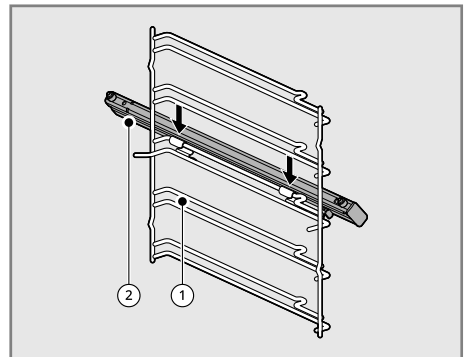
### NOTA

- Coloque un paño suave en el suelo para evitar dañar las partes. Es esencial que las guías telescópicas queden ajustadas y fijadas correctamente. De lo contrario, podría provocar que la guía y su contenido se caigan, lo que causaría daños graves al horno.

- 1) Compruebe la dirección de la guía telescópica, con la parte larga del clip telescópico mirando hacia abajo y los pines de la guía telescópica mirando hacia arriba.

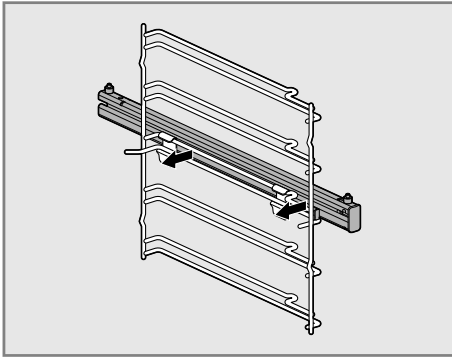


- 2) Coloque la guía telescópica paralela al estante con rieles horizontalmente.



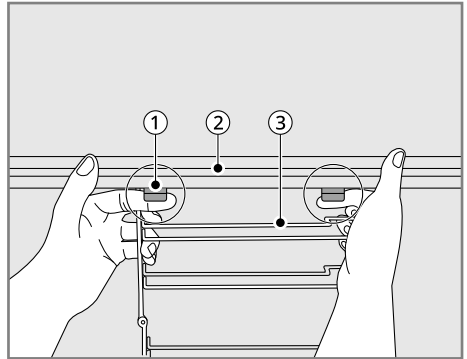
①	Estante con rieles
②	Guía telescópica

- 3) Enganche los dos clips de la guía telescópica en el riel superior de la posición del estante deseado.



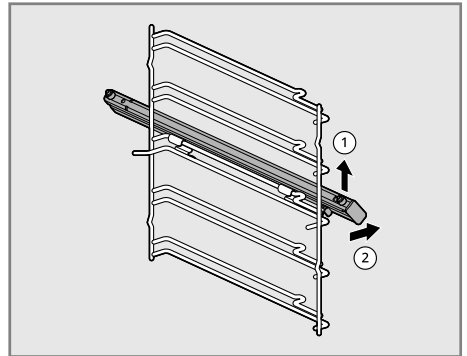
- 4) Coloque la guía telescópica sobre el riel del estante hasta que la parte inferior del clip de la guía telescópica se enganche en el riel inferior de la posición del estante deseado.
- 5) Repita los pasos 1-4 para la otra guía telescópica para su instalación en el otro lado.

- 1) Tire hacia delante de los clips de la guía telescópica



①	Clip de guía telescópica
②	Guía telescópica
③	Estante con rieles

- 2) Levante toda la guía telescópica y tire en sentido contrario del estante con rieles.



### Extracción de las guías telescópicas (Modelo WS9D769\*\*\*, WS9D7673CB, WS9D7672WM)

#### ⚠ ADVERTENCIA

- Deje que el horno se enfríe antes de instalar o retirar las guías telescópicas para evitar quemaduras.

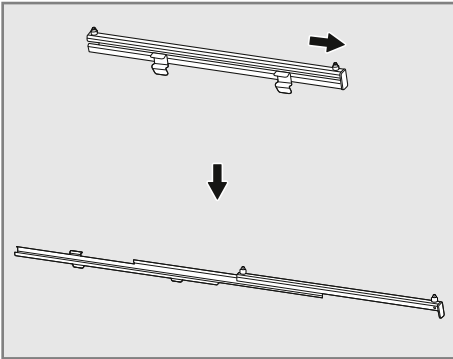
#### NOTA

- Coloque un paño suave en el suelo para evitar dañar las partes. Es esencial que las guías telescópicas queden ajustadas y fijadas correctamente. De lo contrario, podría provocar que la guía y su contenido se caigan, lo que causaría daños graves al horno.

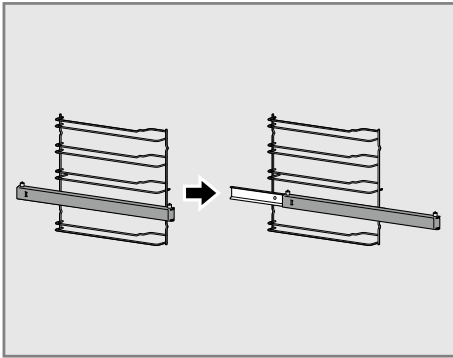
### Uso de las guías telescópicas

Las guías telescópicas se deslizan hacia dentro y hacia fuera sobre una estructura. Esto mantiene nivelados los utensilios de cocina pesados y previene que se desplacen hacia adelante cuando la guía telescópica se encuentra completamente extendida.

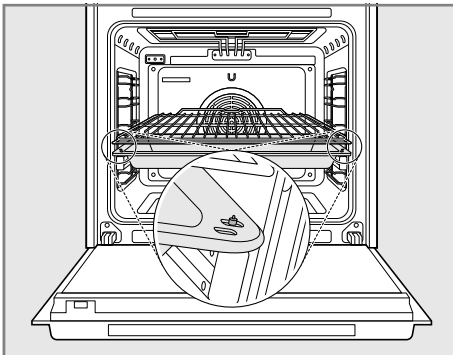
- Modelo WS9D769\*\*\*, WS9D7673CB, WS9D7672WM



- Modelo WS9D7672CS, WS9D7651WS






- Asegúrese de deslizar la bandeja y la rejilla en una posición correcta ya que los pasadores de las guías telescópicas se insertan a través de los orificios a ambos lados.









## Cocción manual




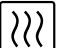
Lea la guía a continuación y seleccione el modo de cocción deseado que se ajuste a sus necesidades de cocción específicas.

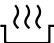

• ● : disponible / X: no disponible



Función	Rango de temperatura	Temperatura predeterminada	Opción		Descripción
			Pre calentamiento rápido >>	Sonda $\overline{f}$ (WS9D7694CM)	
<b>Aire caliente</b> 	30-275 °C (WS9D7673CB, WS9D7672CS, WS9D7651WS) 30-250 °C (WS9D7694CM, WS9D7693CM, WS9D7672WMM )	160 °C	●	●	En el modo <b>Aire caliente</b> sólo se utilizan la resistencia de la pared posterior y el ventilador de convección. En el modo <b>Aire caliente</b> , se puede hornear en más de un nivel. De este modo, puede utilizarse para hacer pasteles de frutas y pasteles revueltos o masa de levadura, por ejemplo una trenza de pan.
<b>Aire caliente económico</b> 	30-275 °C (WS9D7673CB, WS9D7672CS, WS9D7651WS) 30-250 °C (WS9D7694CM, WS9D7693CM, WS9D7672WMM )	160 °C	X	X	El modo <b>Aire caliente económico</b> usa el sistema de calentamiento optimizado para ahorrar energía mientras se cocinan los alimentos. En este modo, el calor residual se puede usar para conservar energía.
<b>Calor sup. Inf.</b> 	30-300 °C (WS9D7673CB, WS9D7672CS, WS9D7651WS) 30-250 °C (WS9D7694CM, WS9D7693CM, WS9D7672WMM )	170 °C	●	●	En el modo <b>Calor sup. Inf.</b> , se utilizan las resistencias ocultas superior e inferior. Este modo de funcionamiento es adecuado para hornear pasteles, hornear durante poco tiempo y masas delicadas.

Función	Rango de temperatura	Temperatura predeterminada	Opción		Descripción
			Pre calentamiento rápido >>	Sonda $\phi$ l (WS9D7694CM)	
<b>Asar</b> 	30-300 °C (WS9D7673CB, WS9D7672CS, WS9D7651WS) 30-250 °C (WS9D7694CM, WS9D7693CM, WS9D7672WMM)	190 °C	X	●	En el modo <b>Asar</b> , las resistencias superiores y el ventilador de convección están activos. Esta función es adecuada para trozos grandes de carne o aves de corral, como pueden ser un asado enrollado o un pavo.
<b>Modo pizza</b> 	30-300 °C (WS9D7673CB, WS9D7672CS, WS9D7651WS) 30-250 °C (WS9D7694CM, WS9D7693CM, WS9D7672WMM)	180 °C	X	X	En el modo <b>Modo pizza</b> , el ventilador de convección, la resistencia oculta en la parte inferior del horno y la resistencia de la pared trasera se encienden. Al usar el <b>Modo pizza</b> , el tiempo de cocción debe variar dependiendo del tipo y el grosor de la masa y los ingredientes.
<b>Ventilación estática</b> 	30-300 °C (WS9D7673CB, WS9D7672CS, WS9D7651WS) 30-250 °C (WS9D7694CM, WS9D7693CM, WS9D7672WMM)	160 °C	●	X	Además del modo <b>Calor sup. Inf.</b> (superior visible e inferior oculto), el modo <b>Ventilación estática</b> utiliza el ventilador de convección. Esto indica que la temperatura para asar y hornear puede reducirse entre 20 y 40°C. Se pueden hornear pasteles y galletas utilizando este modo porque se puede utilizar más de un nivel a la vez.


Función	Rango de temperatura	Temperatura predeterminada	Opción		Descripción
			Pre calentamiento rápido >>	Sonda $\text{f}\text{f}$ (WS9D769 4CM)	
<b>Grill grande</b> 	Alto / Medio / Bajo	Alto	X	X	El modo <b>Grill grande</b> utiliza toda la resistencia del gratinador. No se puede ajustar una temperatura específica. Puede elegir entre tres ajustes. La rejilla grande es adecuada para cocinar filetes, chuletas, pescado o hacer tostadas, y para dorar cuando se cocinan platos más grandes con una cobertura de gratinado. El nivel predeterminado es alto. Gratine siempre con la puerta cerrada.
<b>Grill pequeño</b> 	Alto / Medio / Bajo	Alto	X	X	El modo <b>Grill pequeño</b> funciona de la misma manera que el <b>Grill grande</b> , sin embargo, solo se utiliza parte de la resistencia del gratinador. Esto lo hace adecuado para platos más pequeños. El nivel predeterminado es Alto. Gratine siempre con la puerta cerrada.
<b>Calor inferior</b> 	30 - 250 °C	170 °C	X	X	En el modo <b>Calor inferior</b> , solo la resistencia oculta del suelo del horno se utiliza. Esta función es particularmente adecuada para finalizar pasteles o pizzas en una de los niveles más bajos del horno.

Función	Rango de temperatura	Temperatura predeterminada	Opción		Descripción
			Pre calentamiento rápido >>	Sonda $\pi$ (WS9D7694CM)	
<b>Calor sup. Inf. económico</b> 	30 - 300 °C (WS9D7673CB, WS9D7672CS, WS9D7651WS) 30 - 250 °C (WS9D7694CM, WS9D7693CM, WS9D7672WMM)	170 °C	X	X	El modo <b>Calor sup. Inf. económico</b> optimiza el sistema de calentamiento mientras se cocinan los alimentos para conservar la electricidad. El calor restante puede utilizarse en este modo para ahorrar energía. Mantenga siempre la puerta cerrada cuando cocine para evitar la pérdida de calor.
<b>Freidora con aire</b> 	150 - 275 °C (WS9D7673CB, WS9D7672CS, WS9D7651WS) 150 - 250 °C (WS9D7694CM, WS9D7693CM, WS9D7672WMM)	200 °C	X	X	La función <b>Freidora con aire</b> está diseñada especialmente para una fritura sin aceite.
<b>Aire al vacío</b> (WS9D7673CB, WS9D7672CS, WS9D7651WS) 	30 - 100 °C	50 °C	X	X	El modo <b>Aire al vacío</b> utiliza aire para cocer alimentos "a baja temperatura y lentamente". Úsela para cocinar carne, pescado, mariscos, aves de corral o verduras. Los alimentos deben estar envasados al vacío en bolsas antes de la cocción.
<b>Secado</b> 	30 - 150 °C	80 °C	X	X	En el modo <b>Secado</b> sólo se utilizan la resistencia de la pared posterior y el ventilador de convección. Para deshidratar hierbas, frutas y verduras.

Función	Rango de temperatura	Temperatura predeterminada	Opción		Descripción
			Pre calentamiento rápido >>	Sonda $\varphi$ l (WS9D769 4CM)	
<b>Calentar</b> 	40 - 100 °C	75 °C	X	X	En el modo <b>Calentar</b> , la resistencia de la parte superior y la resistencia oculta de la parte inferior de la cavidad del horno se activan. Puede usar esta función para mantener los alimentos calientes hasta que tengan que ser servidos. En este modo, se puede establecer una temperatura seleccionable de 40 a 100°C. La duración de esta función también se puede establecer.
<b>Descongelar</b> 	-	-	X	X	En el modo <b>Descongelar</b> , sólo se utiliza el ventilador sin calefacción. El aire que circula acelera el proceso de descongelación. Coloque los alimentos congelados en un recipiente adecuado para atrapar el líquido producido durante la descongelación. En su caso, puede utilizar la rejilla y una fuente para horno (o bandeja para horno) para evitar ensuciar el horno. Si se permite que el agua salga al interior del horno, los sellados de la puerta se contaminarán y puede producirse un olor desagradable.

Función	Rango de temperatura	Temperatura predeterminada	Opción		Descripción
			Pre calentamiento rápido >>	Sonda $\pi$ (WS9D769 4CM)	
<b>Comida congelada</b> 	30 - 250 °C	200 °C	X	X	Para la preparación rápida de productos congelados. La temperatura depende de las instrucciones del fabricante. Utilice la temperatura más alta especificada en el envase. El tiempo de cocción es el que se especifica o más corto.
<b>Fermentar</b> 	30 - 60 °C	40 °C	X	X	El modo <b>Fermentar</b> mantiene el horno caliente para que los productos fermentados con levadura puedan subir antes de la cocción. No abra la puerta del horno innecesariamente para evitar que se reduzca la temperatura y se prolongue el periodo de fermentación. La inspección temprana de los productos horneados ayuda a evitar el exceso de fermentación. Nunca utilice el modo fermentación para recalentar o mantener la temperatura de los alimentos. La temperatura del horno para fermentación no es lo suficientemente caliente para mantener los alimentos a temperaturas seguras. Para mantener los alimentos calientes, utilice la función <b>Calentar</b> .

## 40 FUNCIONAMIENTO

Función	Rango de temperatura	Temperatura predeterminada	Opción		Descripción
			Pre calentamiento rápido >>	Sonda $\varphi$ l (WS9D769 4CM)	
<b>Platos calientes</b> 	30 - 70 °C	50 °C	X	X	<p>El modo <b>Platos calientes</b> se utiliza para mantener los platos calientes de manera uniforme. En este modo de funcionamiento, el sistema utiliza la resistencia de convección y el ventilador situados en la parte posterior del horno para hacer circular aire caliente. Se puede ajustar una temperatura seleccionable de 30 a 70°C. También se puede ajustar la duración de esta función. Por favor, asegúrese de que los platos son compatibles con el horno.</p>

## Aire caliente / Aire caliente económico

### PRECAUCIÓN

- Presionar el botón **Power On/Off** durante la cocción restablece todos los ajustes.

### NOTA

- El horno se apagará automáticamente después de 12 horas, si no se ha establecido un tiempo de cocción.

## Ajuste del modo Aire caliente / Aire caliente económico

- 1) Presione **Cocción manual** en la pantalla **Menú principal**.
- 2) Seleccione **Aire caliente** o **Aire caliente económico** en la pantalla del modo de cocción.
- 3) Presione **Temp.** para ajustar la temperatura de cocción deseada. Presione **▲** o **▼** para subir o bajar los números, y luego presione **←** para guardar los ajustes.

También puede usar el icono del teclado numérico para ajustar directamente la temperatura de cocción, y luego presionar **OK**.

- 4) Si lo desea, presione **Hora**.  
Y presione **Hora de cocción** o **Final de cocción a las.** para establecer el tiempo de cocción o la hora de finalización.  
Presione **▲** o **▼** para ajustar subir o bajar los números, y luego presione **←** para guardar los ajustes.  
También puede usar el icono del teclado numérico para ajustar directamente el tiempo de cocción, y luego presionar **OK**.
- 5) Pulse el botón **Iniciar/Detener** en el panel de control. El horno comienza a precalentarse.
- 6) Si el tiempo de cocción queda establecido, el tiempo restante aparece en la pantalla. Si se establece una hora de finalización de cocción, la hora de inicio aparece en la pantalla.

- 7) Un timbre suena cuando el precalentamiento finaliza.
- 8) Un timbre suena al final del tiempo de cocción establecido y una notificación aparece en la pantalla. Abra la puerta del horno y saque los alimentos.

## Cambio de Ajustes de Aire caliente / Aire caliente económico

- 1) Presione **Editar** para acceder a la pantalla Ajustes de cocción.
- 2) Configure los ajustes usando el teclado numérico o la función desplazamiento.
- 3) Presione el botón **Iniciar/Detener** en el panel de control.

## Para detener la cocción

- 1) Presione el botón **Iniciar/Detener** del panel de control, y luego presione **DETENER** en la pantalla.

### NOTA

- El ventilador del horno funciona durante el ciclo **Aire caliente**. El ventilador se detiene cuando la puerta está abierta. En algunos casos, el ventilador podría desactivarse durante el ciclo **Aire caliente**.

## Consejos para Aire caliente

- Utilice **Aire caliente** para una cocción más rápida y uniforme de pasteles, galletas, magdalenas, bizcochos y panes de todo tipo.
- Hornee galletas y bizcochos en recipientes sin lados o con lados muy bajos para permitir que el aire caliente circule alrededor de los alimentos. Los alimentos horneados en recipientes con un acabado oscuro se cocinarán más rápido.
- La cocción en múltiples estantes de horno podría aumentar ligeramente los tiempos de cocción para algunos alimentos.
- Los pasteles, galletas y magdalenas obtienen mejores resultados cuando se utilizan múltiples estantes.

### **Consejos para Aire caliente económico**

- Cuando sea posible, no precaliente el horno antes de colocar alimentos en el interior.
- Precaliente solamente si se especifica en la receta.
- Para maximizar la eficiencia energética, no abra la puerta durante la cocción.
- Utilice metal esmaltado de color negro oscuro, ya que absorbe especialmente bien el calor.
- Retire cualquier accesorio no utilizado del horno.

## Guía recomendada para Aire caliente económico

Esta tabla está destinada a servir solamente como una guía, y los sabores y cortes de carnes individuales pueden variar.

Cuente siempre la posición del estante del horno desde abajo a arriba.

Las duraciones indicadas son para un horno que no ha sido precalentado.

- Estante: posición del estante

Alimento		Estante	Temp. (Temperatura ) (°C)	Tiempo (minuto)
En un molde para horno	Mezcla para base de flan - tarta	3	150-170	35-45
	Tartas picantes y base de flan (p. ej. quiche lorraine)	2	160-180	30-70
En una bandeja para horno	Pizza (base fina)	1	200-220	15-30
Galletas	Helado	3	140-150	10-40
	Mezcla para tarta	3	150-160	25-35
Carne	Ternera (aprox. 1 kg)	2	190	60-80
	Aves de corral (aprox. 1 kg)	2	210	50-70
	Aves de corral (aprox. 2 kg)	2	210	60-80

## Hornear

Al hornear, utilice los modos **Aire caliente** o **Calor sup. Inf.**.

### Moldes para horno

- Al hornear en los modos **Calor sup. Inf.**, utilice moldes para horno con una superficie de metal oscuro o recubierta.
- Al hornear con **Aire caliente**, también puede utilizar moldes para horno con una superficie de metal brillante.
- Coloque siempre moldes para tartas en el medio de la bandeja o la rejilla.
- Al hornear con **Calor sup. Inf.** puede colocar dos moldes para horno uno junto a otro en el horno. Esto implica que el tiempo de horneado es solo ligeramente más largo.

## NOTA

- La bandeja incluida puede variar dependiendo del producto.

### Posición del estante del horno

Las posiciones de los estantes del horno están numeradas de abajo a arriba.

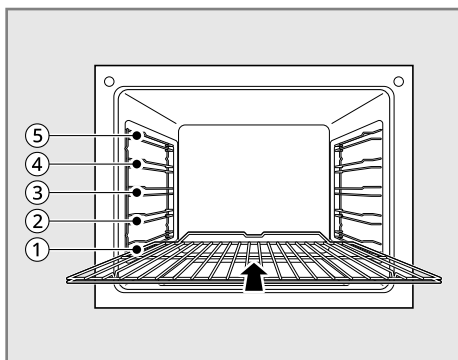
Al usar **Calor sup. Inf.**, puede hornear en un estante solamente, por ejemplo en el estante con posición ③.

Al usar **Aire caliente**, puede hornear bases esponjosas y galletas en hasta dos bandeja para

## 44 FUNCIONAMIENTO

---

horno a la vez, por ejemplo en el estante con posición ② y ④.



## Guía recomendada para Hornear

Para una variedad de alimentos comunes, la guía para hornear incluye la colocación de los estantes del horno, los ajustes de temperatura y los tiempos de horneado.



- Las temperaturas y los tiempos de horneado sólo deben utilizarse como orientación. El método de preparación, el nivel de los materiales y el molde para horno que se utilice afectan a los valores reales.
- Si desea un mayor grado de dorado si el tiempo de horneado es demasiado largo, por ejemplo, le aconsejamos que empiece con una temperatura más baja y la aumente según sea necesario.
- Utilice los ajustes de la receta más parecida si no puede determinar los parámetros de una receta concreta.
- El tiempo de horneado puede incrementarse en 10-15 minutos cuando se hornean pasteles en bandejas o moldes en varios estantes.



- Los alimentos con un alto contenido de líquido (p. ej. pizza, pasteles de fruta, etc.) deben hornearse sólo en un estante.
- Los pasteles y otros alimentos horneados en varios estantes pueden dorarse inicialmente de forma desigual. No cambie el ajuste de temperatura en esta situación. A lo largo del proceso de horneado, el nivel de dorado será más uniforme.
- Utilice el calor residual durante 8 minutos antes de terminar de cocinar para ahorrar electricidad.
- La rejilla múltiple se utiliza con la bandeja y evita que los líquidos goteen en la parte inferior del horno.
- Cuando cocine alimentos aceitosos, se recomienda utilizar la rejilla o el estante múltiple junto con la bandeja para recoger los restos de aceite.



### NOTA



- Empiece a contar siempre por la parte inferior del estante.



## Horneado en un estante del horno individual



Pasteles en moldes para horno					
Modo de Cocción	Aire caliente 		Calor sup. Inf. 		Tiempo de horneado (minuto)
	Categoría	Posición de estante	Temp. (Temperatur a) (°C)	Posición de estante	
Bizcocho en forma de anillo	2	150-160	2	160-180	50-70
Galletas / crepes	2	140-160	2	150-170	30-60
Bizcocho de soletilla	2	150-160	2	160-180	25-40
Base de flan - masa quebrada	3	170-180	2	190-210 *1	10-25

Pasteles en moldes para horno					
Modo de Cocción	Aire caliente 		Calor sup. Inf. 		Tiempo de horneado (minuto)
Categoría	Posición de estante	Temp. (Temperatur a) (°C)	Posición de estante	Temp. (Temperatur a) (°C)	
Base de flan - mezcla para tarta	3	150-170	2	170-190	20-25
Tarta de manzana	3	160-180	1	170-190	65-75
Tartas picantes y base de flan (p. ej. quiche lorraine)	2	160-180	2	190-210	30-70
Tarta de queso	2	140-160	2	170-190	60-90

Pasteles en bandeja para horno					
Modo de Cocción	Aire caliente 		Calor sup. Inf. 		Tiempo de horneado (minuto)
Categoría	Posición de estante	Temp. (Temperatur a) (°C)	Posición de estante	Temp. (Temperatur a) (°C)	
Trenzas de pan / pasteles más grandes	3	160-170	4	170-190	30-40
Pastel de Navidad	3	150-170 *1	4	160-180 *1	40-60
Pan (pan de centeno) Se requiere fermentación	2	180-200 *1 140-160	2	230 *1 160-180	20 30-60
Pastel / petisús	3	160-170 *1	4	190-210	15-30
Rollo suizo	3	150-170 *1	4	180-200 *1	10-20

Pasteles en bandeja para horno					
Modo de Cocción	Aire caliente 		Calor sup. Inf. 		Tiempo de horneado (minuto)
	Categoría	Posición de estante	Temp. (Temperatur a) (°C)	Posición de estante	
Pastel de frutas con masa quebrada	3	160-170 *1	4	170-190 *1	40-80
Rodajas con cobertura/ relleno, p. ej., quark, crema, azúcar, almendras	-	-	4	160-180 *1	40-80
Pizza (base gruesa) *2*3	1	180-200	1	190-210 *1	30-60
Pizza (base fina) *2	1	200-220	1	230 *1	10-25
Pan sin levadura	1	200-220	1	230 *1	08-15
Flan suizo	1	180-200	1	210-230	35-50

Galletas					
Modo de Cocción	Aire caliente 		Calor sup. Inf. 		Tiempo de horneado (minuto)
	Categoría	Posición de estante	Temp. (Temperatur a) (°C)	Posición de estante	
Galletas de masa quebrada *2	3	150-160	4	170-190 *1	06-20
Galletas heladas *2	3	140-150	4	160-180	10-40


Galletas					
Modo de Cocción	Aire caliente 		Calor sup. Inf. 		Tiempo de horneado (minuto)
Categoría	Posición de estante	Temp. (Temperatura) (°C)	Posición de estante	Temp. (Temperatura) (°C)	
Galletas con mezcla para tarta *2	3	150-160	4	170-190	15-20
Tartas y pastelería con clara de huevo, merengues	3	80-100	4	100-120	120-150
Macarrones	3	100-120	4	120-140	30-60
Galletas de masa de levadura *2	3	160-170	4	170-190	20-40
Tartas y pasteles de hojaldre	3	160-180 *1	4	190-210 *1	20-30
Panecillos	3	180-200 *1	4	180-220 *1	20-35


\*1 Precaliente el horno.

\*3 Utilice una fuente para horno (o bandeja para horno).

\*2 Apague siempre **Precalentamiento rápido** cuando hornee más de un estante.

## Horneado en más de un estante del horno

Tartas /pasteles y bollería en la bandeja plana para horno			
Categoría	Aire caliente 		Tiempo de horneado (minuto)
	Posición de estante	Temp. (Temperatura) (°C)	
Pastel / petisús *2	2, 4	160-180 *1	35-60

Tartas /pasteles y bollería en la bandeja plana para horno			
Categoría	Aire caliente 		Tiempo de horneado (minuto)
	Posición de estante	Temp. (Temperatura) (°C)	
Biscocho seco con cobertura de crumble *2	2, 4	140-160	30-60
Galletas de masa quebrada *2	2, 4	150-160	15-35
Galletas heladas *2	2, 4	140-150	20-60
Galletas con mezcla para tarta *2	2, 4	160-170	25-40
Tartas y pastelería con clara de huevo, merengues *2	2, 4	80-100	130-170
Macarrones *2	2, 4	100-120	40-80
Galletas de masa de levadura *2	2, 4	160-170	30-60
Tartas y pasteles de hojaldre *2	2, 4	170-180 *1	30-50
Panecillos *2	2, 4	180-190 *1	30-55

**NOTA**

- Esto es opcional para productos con dos bandejas.
- Utilice una fuente para horno (o bandeja para horno) en el estante con posición ⑤.

\*1 Precaliente el horno.

\*2 Apague siempre **Precalentamiento rápido** cuando hornee más de un estante.

\*3 Utilice una fuente para horno (o bandeja para horno).

## Guía para strudel y platos horneados

Categoría	Calor sup. Inf.		Tiempo de horneado (minuto)
	Posición de estante	Temp. (Temperatura) (°C)	
Pasta horneada	1	180-200	45-60
Lasaña	1	180-200	30-60
Verduras horneadas	1	200-220 *1	15-30
Baguette pizza	1	200-220 *1	15-30
Suflé	1	180-200	20-50
Pastel de pescado	1	180-200	30-60
Verduras rellenas	1	180-200	30-60

\*1 Precaliente el horno.

\*3 Utilice una fuente para horno (o bandeja para horno).

\*2 Apague siempre **Precalentamiento rápido** cuando hornee más de un estante.

## Guía para platos congelados listos para comer

Categoría	Calor sup. Inf.		Tiempo de horneado (minuto)
	Posición de estante	Temp. (Temperatura) (°C)	
Pizza congelada	3	Siga las instrucciones del envase.	Siga las instrucciones del envase.
Baguette	3	Siga las instrucciones del envase.	Siga las instrucciones del envase.
Base de pastel de frutas	3	Siga las instrucciones del envase.	Siga las instrucciones del envase.
Patatas fritas	3	200-220	15-25

### NOTA

- Dé la vuelta a las patatas fritas 2 o 3 veces al calentarlas.

- Al calentar platos congelados, la bandeja para horno puede doblarse debido a la gran diferencia de temperatura entre el alimento congelado y el horno. Las bandejas normalmente vuelven a su forma original una vez que se han enfriado.

## Consejos para hornear

Resultados de horneado	Posible causa	Solución
La base del pastel es demasiado ligera	Posición incorrecta del estante del horno	Utilice un molde para horno oscuro o coloque el pastel en un estante inferior.
El pastel se hunde (se vuelve grumoso, empapado)	La temperatura del horno es demasiado alta	Ajuste la temperatura ligeramente más baja.
	El tiempo de horneado es demasiado corto	Ajuste un tiempo de horneado más largo. El tiempo de horneado no se puede reducir al establecer una temperatura más alta.
	La mezcla contiene demasiado líquido	Use menos líquido. Siga las instrucciones para los tiempos de mezcla de masa, especialmente al utilizar electrodomésticos para cocina.
Los pasteles están demasiado secos	La temperatura del horno es demasiado baja	La siguiente vez ajuste una temperatura ligeramente más alta.
	El tiempo de horneado es demasiado largo	Ajuste un tiempo de horneado ligeramente más corto.
Los pasteles se doran irregularmente	La temperatura de horneado es demasiado alta y el tiempo de horneado es demasiado corto	Ajuste una temperatura de horneado ligeramente más baja y un tiempo de horneado ligeramente más alto.
	La mezcla está distribuida irregularmente	Distribuya la mezcla uniformemente por toda la bandeja/molde para horno.
El tiempo de horneado es demasiado largo	La temperatura es demasiado baja	La siguiente vez ajuste una temperatura ligeramente más alta.

## Asar

Al asar, utilice el modo **Asar** o **Calor sup. Inf.**

Para los distintos tipos de carne, la guía de asado incluye las temperaturas necesarias, los tiempos de asado y la colocación de los estantes del horno. Las cantidades mencionadas son simplemente estimaciones.

- Recomendamos la cocción en el horno de carne o pescado de más 1 kg.
- Utilice **Calor sup. Inf.** para el pescado y la carne magra. Todos los demás tipos de carne deben cocinarse en modo **Asar**.
- Para evitar que los líquidos o la grasa del asado se quemen en las superficies de la fuente, añada un poco de líquido.
- Una vez transcurridos entre la mitad y los dos tercios del tiempo de cocción, dé la vuelta al alimento.

### ADVERTENCIA

- Para que no haya posibilidad de quemarse, deje que el horno se enfríe lo suficiente.

### NOTA

- Las preferencias individuales y los cortes de carne serán diferentes, así que utilice esta guía de asado simplemente como guía.

## Ajuste del modo Asar

- 1) Presione **Cocción manual** en la pantalla **Menú principal**.

- 2) Seleccione o **Asar** en la pantalla del modo de cocción.
- 3) Presione **Temp.** para ajustar la temperatura de cocción deseada. Presione **▲** o **▼** para subir o bajar los números, y luego presione **←** para guardar los ajustes.

También puede usar el icono del teclado numérico para ajustar directamente la temperatura de cocción, y luego presionar **OK**.

- 4) Si lo desea, presione **Hora**.



Presione **Hora de cocción** o **Final de cocción a las.** para ajustar el tiempo de cocción o la hora de finalización. Presione **▲** o **▼** para subir o bajar los números, y luego presione **←** para guardar los ajustes.



También puede usar el icono del teclado numérico para ajustar directamente el tiempo de cocción, y luego presionar **OK**.

- 5) Pulse el botón **Iniciar/Detener** en el panel de control. El horno comienza a precalentarse.
- 6) Si el tiempo de cocción queda establecido, el tiempo restante aparece en la pantalla. Si se establece una hora de finalización de cocción, la hora de inicio aparece en la pantalla.
- 7) Un timbre suena cuando el precalentamiento finaliza.
- 8) Un timbre suena al final del tiempo de cocción establecido y una notificación aparece en la pantalla. Abra la puerta del horno y saque los alimentos.

## Guía recomendada para Asar

- Estante: posición del estante

Alimento	Estante	Asar 		Calor sup. Inf. 	
		Temp. (Temperatura) (°C) *1	Tiempo (minuto)	Temp. (Temperatura) (°C) *1	Tiempo (minuto)
Ternera (aprox. 1 kg)	2	190	50-70	200	70-90

Alimento	Estante	Asar 		Calor sup. Inf. 	
		Temp. (Temperatura) (°C) *1	Tiempo (minuto)	Temp. (Temperatura) (°C) *1	Tiempo (minuto)
<b>Venado</b> (aprox. 1 kg)	2	180	75-100	200-230	100-120
<b>Pernil de cerdo</b> (aprox. 1 kg)	2	180-190	80-110	200	100-120
<b>Dorado de cerdo</b> (aprox. 1 kg)	2	180-190	90-120	200-220	110-130
<b>Paletilla de cordero</b> (aprox. 1 kg)	2	180	110-130	200	150
<b>Aves de corral</b> (aprox. 1 kg)	2	210	50-60	200-220	70-90
<b>Aves de corral</b> (aprox. 2 kg)	2	200	60-80	200-220	110-120
<b>Aves de corral</b> (aprox. 4 kg)	2	180-190	120-140	190-210	130-150
<b>Pescado entero</b> (aprox. 1,5 kg)	2	160-180	35-55	200-220	35-55

\*1 Ajuste la temperatura de asado para la fuente 20 °C más alta.

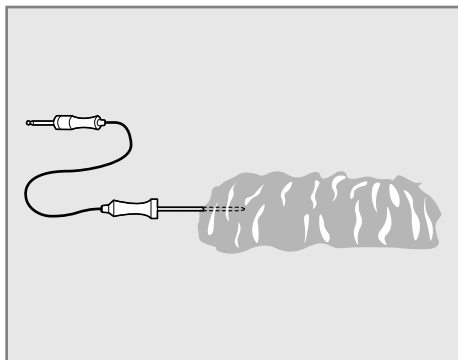
### Consejos para Asar

- Para obtener los mejores resultados, los filetes y las aves de corral deben hidratarse con sus propios líquidos varias veces durante el proceso de asado.
- Al asar, utilice platos resistentes al calor (según las recomendaciones del fabricante).
- Dado que reflejan mucho el calor, las fuentes para asado de acero inoxidable sólo son útiles en parte.
- Si utiliza platos con asas de plástico, asegúrese de que las asas pueden soportar el calor (según las recomendaciones del fabricante).
- Las piezas grandes para asar (p. ej. pavos, gansos, 3~4 pollos y 3~4 codillos de ternera) pueden colocarse directamente en la rejilla, encima de la fuente para horno (o en la bandeja para horno).
- Se recomienda asar la carne magra en una bandeja para asar con tapa (p. ej., ternera, ternera cocida, carne congelada). Así se conservan los líquidos de la carne.
- Para cocinar alimentos con corteza crujiente o tocino (p. ej., carne de cerdo, carne picada, cordero, carnero, pato, codillo de ternera, pollo, carne de ave, asado de ternera, filete de ternera, aves de caza) debe utilizarse una cazuela sin tapa.
- Cuando utilice el modo asar, añada suficiente agua a la fuente para horno (o a la bandeja de horno) para evitar la producción de humo.
- Si está asando en un molde abierto o en un plato, debe limpiar el horno tan pronto como pueda después de usarlo. Cuando el horno está todavía caliente, es más sencillo limpiar las salpicaduras de grasa.

## Modo Sonda (Modelo WS9D7694CM)

La sonda puede medir con precisión la temperatura interna de carnes, aves y guisos. Antes de sacar los alimentos del horno, desenchúfelo siempre y retire la sonda. Antes de usarla, coloque la sonda lejos de la grasa o el hueso, en la parte más gruesa de la carne o en la cara interna del muslo o la pechuga de las aves. Los alimentos deben introducirse en el horno después de conectar la sonda para carne en la entrada. Mantenga las fuentes de calor lo más lejos posible de la sonda.

- La sonda se puede utilizar en los modos **Aire caliente**, **Calor sup. Inf.** o **Asar**.
- Para cortes finos de carne, inserte la sonda en el lado más grueso de la carne.



### NOTA

- Utilice solamente la sonda de temperatura para este modelo de horno.

## Uso de la función de Sonda para carne

### ⚠ PRECAUCIÓN

- Utilice siempre un guante de cocina para retirar la sonda de temperatura. NO toque el elemento de gratinado. El incumplimiento de esta advertencia puede provocar lesiones personales graves.
- Para evitar daños en la sonda para carne, no utilice pinzas para tirar de la sonda al retirarla.

- No almacene la sonda para carne en el horno.

### NOTA

- Para evitar romper la sonda, asegúrese de que la comida está completamente descongelada antes de insertar la sonda.
- Consulte la Tabla recomendada para temperatura de la sonda para ajustar la temperatura de la sonda.

- 1) Inserte la sonda en la comida.
- 2) Abra la tapa hacia arriba y conecte la sonda en la entrada del horno. **La sonda está conectada** aparece en la pantalla y el icono de la sonda aparece en la parte superior de la pantalla.

Icono de la sonda	
-------------------	--

- 3) Seleccione un modo de cocción deseado. La sonda puede ser utilizada con los modos **Aire caliente**, **Calor sup. Inf.** y **Asar**.
- 4) Presione **Temp.** para ajustar la temperatura de cocción deseada. Presione **▲** o **▼** para subir o bajar los números, y luego presione **←** para guardar los ajustes.

También puede usar el icono del teclado numérico para ajustar directamente la temperatura de cocción, y luego presionar **OK**.

- La temperatura predeterminada de la sonda es de 65°C, pero puede cambiarse a cualquier temperatura entre 30°C y 99°C en incrementos de 1°C.

Icono del teclado numérico	
----------------------------	--

- 5) Si lo desea, presione **Hora** para ajustar la hora de finalización de la cocción.

Presione **▲** o **▼** para ajustar subir o bajar los números, y luego presione **←** para guardar los ajustes.

También puede usar el icono del teclado numérico para ajustar directamente el tiempo de cocción, y luego presionar **OK**.

- 6) Presione el botón **Iniciar/Detener** del panel de control. Si se establece una hora de inicio diferida, la hora de inicio aparece en la pantalla.
- 7) Cuando se alcanza la temperatura establecida de la sonda, el horno se apaga automáticamente.

## Cambio de la temperatura de la sonda durante la cocción

- 1) Presione **Editar** en la pantalla para acceder a la pantalla Ajustes de cocción.
- 2) Configure los ajustes como desee.
- 3) Presione el botón **Iniciar/Detener** en el panel de control.

## Para detener la cocción

Presione el botón **Iniciar/Detener** del panel de control, y luego presione **DETENER** en la pantalla.

## NOTA

- Presione el botón **Iniciar/Detener** del panel de control en cualquier momento para cancelar la operación de cocción.
- Mientras el modo de sonda para carne está en funcionamiento, EasyClean no responde.

## Guía recomendada para usar la sonda

### Tabla recomendada para colocación de la sonda

Categoría	Ejemplos de alimentos	Colocación de sonda
Carne picada y mezclas de carne	Pastel de carne	Insertar en la parte más gruesa
	Albóndigas	
Carne fresca de ternera, ternera lecha, cordero	Filetes, asados, chuletas	Insertar en la parte más gruesa, lejos del hueso, grasa y cartílago
Aves de corral	Pollo o pavo entero	Insertar en la parte más gruesa del muslo, evitando el hueso
	Pechugas o asados de ave	
	Pato, ganso, faisán	
	Relleno (solo o dentro del ave)	Insertar en la parte más gruesa del plato
Cerdo y perril de cerdo	Cerdo fresco	Insertar en la parte más gruesa, lejos del hueso, grasa y cartílago
	Perril de cerdo fresco (crudo)	
	Jamón precocido (Recalentar y servir)	
Sobras y guisos	Sobras	Insertar en la parte más gruesa del plato
	Cazuelas	
Marisco	Pescado entero	Insertar en la parte más gruesa del pescado
	Filete de pescado (lateral del pescado)	
	Lomos o porciones de pescado	

### Tabla recomendada para temperatura de la sonda

Categoría	Ejemplos de alimentos	Objetivo temp. interna	Punto deseado
Carne picada y mezclas de carne	Pastel de carne	71 °C	-
	Albóndigas	74 °C	

Categoría	Ejemplos de alimentos	Objetivo temp. interna	Punto deseado
Carne fresca de ternera, ternera lecha, cordero	Asados	63 °C	Muy poco hecha: 49 °C Poco hecha: 52 °C Al punto: 54 °C Hecha: 57 °C Bien hecha: 60 °C
Aves de corral	Pollo o pavo entero	74 °C	-
	Pechugas o asados de ave		
	Pato, ganso, faisán		
	Relleno (solo o dentro del ave)		
Cerdo y perril de cerdo	Cerdo fresco	63 °C	Bien hecha: 77 °C
	Perril de cerdo fresco (crudo)		Bien hecha: 71 °C
	Jamón precocido (Recalentar y servir)	60 °C	-
Sobras y guisos	Sobras	74 °C	-
	Cazuelas		
Marisco	Pescado entero	63 °C	-
	Filete de pescado (lateral del pescado)		
	Lomos o porciones de pescado		

## Gratinar

Para gratinar, tiene a su disposición 2 modos diferentes de funcionamiento. Precaliente durante 5 minutos cuando gratine.

- Para cantidades grandes de alimentos planos para gratinado, para horneado superior en moldes grandes. Escoja entre los niveles de potencia (**Bajo, Medio, Alto**), según le convenga para los alimentos que vaya a gratinar.
- Para cantidades pequeñas de alimentos planos para gratinado, para horneado superior en moldes pequeños. Escoja entre los niveles de potencia (**Bajo, Medio, Alto**), según le convenga para los alimentos que vaya a gratinar.

## ADVERTENCIA

- Las piezas expuestas del horno pueden calentarse durante el gratinado. Mantenga a los niños a una distancia de seguridad.

### NOTA

- Cierre la puerta para establecer la función Gratinar. Si la puerta está abierta, la función Gratinar no puede establecerse. Si la puerta se abre, el calentador para gratinar se apaga. Una vez que cierre la puerta, el calentador para gratinar se enciende de nuevo automáticamente.
- 

### Para detener la cocción

Presione el botón **Iniciar/Detener** del panel de control, y luego presione **DETENER** en la pantalla.

### Ajuste del modo Gratinar

- 1) Presione **Cocción manual** en la pantalla **Menú principal**.
- 2) Seleccione **Grill grande** o **Grill pequeño** en la pantalla del modo de cocción.
- 3) Seleccione la temperatura deseada: **Bajo**, **Medio** o **Alto**.
- 4) Si lo desea, presione **Hora**.  
Presione **Hora de cocción** o **Final de cocción a las.** para ajustar el tiempo de cocción o la hora de finalización. Presione **▲** o **▼** para subir o bajar los números, y luego presione **←** para guardar los ajustes.  
También puede usar el icono del teclado numérico para ajustar directamente el tiempo de cocción, y luego presionar **OK**.
- 5) Presione el botón **Iniciar/Detener** en el panel de control.
- 6) Deje que el horno se precaliente aproximadamente 5 minutos antes de cocinar la comida.
- 7) Si el tiempo de cocción queda establecido, el tiempo restante aparece en la pantalla. Si se establece una hora de finalización de cocción, la hora de inicio aparece en la pantalla.
- 8) Presione el botón **Iniciar/Detener** del panel de control para cancelar en cualquier momento o cuando la cocción haya finalizado.

### Cambio de los ajustes de Gratinar

- 1) Presione **Editar** en la pantalla para acceder a la pantalla Ajustes de cocción.
- 2) Ajuste los ajustes usando la función de desplazamiento.
- 3) Presione el botón **Iniciar/Detener** en el panel de control.

## Guía recomendada para Gratar

Los tiempos de gratinado se indican solamente como valores aproximados. Los tiempos reales podrían variar dependiendo de la calidad real de la carne o el pescado. El proceso de gratinado es particularmente adecuado para cocinar trozos planos de carne y pescado. Dé la vuelta al alimento gratinado aproximadamente pasada la primera mitad del tiempo de cocción.

Cuente siempre la posición del estante del horno desde abajo a arriba.

- Estante: posición del estante

Alimento	Estante	Grill grande Paso 3 (min.)	
		1.er lado	2.º lado
Rissoles	5	8-10	6-8
Filete de cerdo	5	10-12	8-12
Salchichas gratinadas	5	8-10	6-8
Filetes de ternera o ternera lechal	5	10-15	10-15
Solomillo de ternera (1 kg aprox.)	4	10-12	10-12
Tostada*1	4	2-4	2-4
Tostada con cobertura	4	6-8	-

\*1 Rejilla o fuente para horno o bandeja para horno.

### NOTA

- Utilice el estante con posición ④ o ⑤ para gratinar trozos planos de carne.

### Consejos para reducir humos

Es habitual notar humo al gratinar debido al alto calor que se produce durante el proceso de cocción. Este humo es el resultado de la combustión natural, por lo que no debe preocuparse. Utilice los siguientes consejos para reducir el nivel de humo en su horno si es más alto de lo que le resulta cómodo.

- Use siempre una bandeja para gratinar. Por razones de seguridad, no utilice sartenes para saltar ni bandejas de horno normales.
- Antes de empezar a cocinar, la bandeja para gratinar debe estar siempre completamente limpia y a temperatura ambiente.
- Cuando gratine, mantenga SIEMPRE la campana extractora o el sistema de ventilación de la campana en funcionamiento.
- Mantenga el interior de su horno tan limpio como pueda. Los restos de comidas anteriores pueden prenderse o incendiarse.
- Evite los glaseados dulces y los adobos grasos. Los dos elementos anteriores provocarán que respire más humo. Si le gustaría hacer un glaseado, aplíquelo justo al final de la cocción.

- Si percibe una cantidad significativa de humo al cocinar cualquier alimento, considere lo siguiente:
  - Bajar el gratinador al ajuste **Bajo**.
  - Bajar la posición de estante para cocinar los alimentos más lejos del gratinador.
  - Utilice el ajuste de gratinado **Alto** para lograr el nivel de sellado que desee, y luego cambie al ajuste de gratinado **Bajo**, o al ajuste de gratinado **Medio**.
- Como norma general, los cortes de carne o pescado con más grasa tenderán a producir más humo que los cortes más magros.
- Siga los ajustes de gratinado recomendados y las guías de cocción en la tabla de la siguiente página siempre que sea posible.

### Función Freidora con aire

La función **Freidora con aire** está diseñada especialmente para una fritura sin aceite.

#### NOTA

- Cuando se utiliza el modo **Freidora con aire**, no es necesario precalentar.
- Si está cocinando en tandas, las tandas siguientes podrían cocinarse más rápido.
- Al utilizar el modo **Freidora con aire**, las masas y los revestimientos húmedos no quedan crujientes ni cuajan.

### Ajuste del modo Freidora con aire

- 1) Presione **Cocción manual** en la pantalla **Menú principal**.
- 2) Seleccione o **Freidora con aire** en la pantalla del modo de cocción.

- 3) Presione **Temp.** para ajustar la temperatura de cocción deseada. Presione **▲** o **▼** para subir o bajar los números, y luego presione **←** para guardar los ajustes.

También puede usar el icono del teclado numérico para ajustar directamente la temperatura de cocción, y luego presionar **OK**.

- 4) Si lo desea, presione **Hora**. Presione **Hora de cocción** o **Final de cocción a las.** para ajustar el tiempo de cocción o la hora de finalización. Presione **▲** o **▼** para subir o bajar los números, y luego presione **←** para guardar los ajustes.

También puede usar el icono del teclado numérico para ajustar directamente el tiempo de cocción, y luego presionar **OK**.

- 5) Pulse el botón **Iniciar/Detener** en el panel de control. El horno comienza a precalentarse.
- 6) Si el tiempo de cocción queda establecido, el tiempo restante aparece en la pantalla. Si se establece una hora de finalización de cocción, la hora de inicio aparece en la pantalla.
- 7) Un timbre suena al final del tiempo de cocción establecido y una notificación aparece en la pantalla. Abra la puerta del horno y saque los alimentos.

### Para detener la cocción

- 1) Presione el botón **Iniciar/Detener** del panel de control, y luego presione **DETENER** en la pantalla.

### Consejos para la función freidora con aire

- Cocine los alimentos en un solo estante en las ubicaciones recomendadas en la tabla de este manual para obtener los mejores resultados.
- Los alimentos deben estar distribuidos uniformemente en una sola capa.
- Utilice una bandeja para freidora con aire o una bandeja para horno oscura sin lados o con lados cortos, que no cubra todo el estante. Esto permite una mayor circulación de aire.
- Si lo prefiere, rocíe la bandeja para horno o la bandeja para freidora con aire con un spray para fuentes. Utilice un aceite que pueda soportar el calor alto antes de emitir humo, como el aceite

de aguacate, de semillas de uva, de cacahuete o de girasol.

- Para recoger el aceite que gotea de la comida, coloque una bandeja para horno forrada con papel de aluminio en un estante en la posición 1. Para los alimentos con alto contenido en grasas como las alitas de pollo, añada varias hojas de papel vegetal para que absorba la grasa.
- Para obtener resultados más crujientes, compruebe los alimentos con frecuencia y agítelos o deles la vuelta.
- El ajuste función freidora con aire puede permitir que los artículos congelados preparados se cocinen más rápidamente de lo indicado en el envase. El tiempo de cocción debería reducirse aproximadamente en un 20 por ciento; compruebe los alimentos con frecuencia y modifíquela si es necesario.
- Para asegurarse de que los alimentos han alcanzado una temperatura segura para su consumo, utilice un termómetro para alimentos. Consumir carne poco cocinada puede aumentar las probabilidades de enfermar por su consumo.
- Las alitas o los filetes de pollo frescos deben cubrirse con harina sazonada para obtener los resultados más crujientes. Para 0,9 kg de pollo, utilice 1/3 de taza de harina.

un riesgo de incendio o degrada el rendimiento del horno.

- Si es posible, asegúrese de que haya una ventilación adecuada en la cocina abriendo una ventana o una puerta corredera de cristal.
- Evite la acumulación de grasa en el horno. Antes y después de freír al aire, limpie el interior del horno (una vez que el horno se haya enfriado).
- Dependiendo de la frecuencia y del tipo de alimentos que fría al aire, ejecute frecuentemente los ciclos de limpieza del horno (EasyClean o Pirólisis).
- Para mantener la temperatura del horno, detener la pérdida de calor y conservar la energía, intente limitar la frecuencia con la que abre la puerta del horno.
- La fritura al aire de piezas de pollo frescas como alas o muslos con la piel intacta puede provocar humo cuando la grasa se funde a altas temperaturas. Utilice el modo Asar en lugar de Fritura al aire si el humo es demasiado intenso.

## Recomendaciones para freír al aire alimentos con alto contenido de grasa

Al utilizar el ajuste función freidora con aire, los alimentos con mucha grasa se ahumarán. Cuando fría al aire artículos grasos como alas de pollo, tocino, salchichas, perritos calientes, muslos de pavo, chuletas de cordero, costillas, lomo de cerdo, pechugas de pato o cualquier carne de origen vegetal, siga estas sugerencias para obtener los mejores resultados.

### PRECAUCIÓN

- Nunca utilice elementos como papel de aluminio para cubrir los estantes completos o las ranuras, orificios o canales del fondo del horno. Al hacerlo, se obstruye el flujo de aire del horno, lo que aumenta el riesgo de intoxicación por monóxido de carbono. Además, el papel de aluminio puede atrapar el calor, lo que supone

## Guía recomendada para función Freidora con aire

### Cocción en una bandeja para horno

- Disponga los alimentos uniformemente en una sola capa.
- Coloque la bandeja para horno en el estante con posición ③.
- Dé la vuelta a los alimentos durante la cocción para evitar que se quemen.
- Estante: posición del estante

PATATAS-Congeladas				
Menú	Cantidad (kg)	Temp. (Temperatura) (°C)	Estante	Tiempo (minuto)
Patatas fritas congeladas (Patatas paja)	0,4	200	3	15-25
Patatas fritas congeladas (Rizadas, 10x10 mm)	0,8	200	3	20-30
Batatas fritas congeladas	0,6	200	3	17-27
Bolitas de patata frita congeladas	1,0	220	3	17-27
Tortitas de patata frita congeladas	1,0	220	3	15-25

PATATAS-Naturales/Caseras				
Menú	Cantidad (kg)	Temp. (Temperatura) (°C)	Estante	Tiempo (minuto)
Patatas gajo caseras	1,3	230	3	25-35

POLLO-Congelado				
Menú	Cantidad (kg)	Temp. (Temperatura) (°C)	Estante	Tiempo (minuto)
Nuggets de pollo congelado, crujientes	0,6	200	3	15-25
Tiras de pollo congelado	0,8	210	3	20-30

POLLO-Fresco, con piel				
Menú	Cantidad (kg)	Temp. (Temperatura) (°C)	Estante	Tiempo (minuto)
Alitas de pollo fresco	1,2	230	3	27-37
Muslos de pollo fresco	2,0	230	3	35-45
Contramuslos	1,2	230	3	27-37
Pechugas	1,2	230	3	27-37

OTROS				
Menú	Cantidad (kg)	Temp. (Temperatura) (°C)	Estante	Tiempo (minuto)
Anillos de cebolla congelados, rebozados	0,5	200	3	15-25
Rollitos de primavera congelados (20 g cada uno)	1,2	210	3	20-30
Salchicha fina (70 g cada una, diámetro 2 cm)	2,0	220	3	15-25
Gambas rebozadas en coco congeladas	0,7	200	3	20-30
Vieiras frescas con media concha	1,0	210	3	15-25
Gambas frescas	1,0	200	3	20-30
Verduras mezcladas	1,0	220	3	17-27

### Cocción en una bandeja para la función freidora con aire

- Disponga los alimentos uniformemente en una sola capa.
- Ponga una fuente para horneado forrada con papel de aluminio en el estante con la posición ② para recoger los goteos. Si es necesario, añada papel de pergamino para absorber el aceite y reducir los humos.
- Dé la vuelta a los alimentos durante la cocción para evitar que se quemen.
- Estante: posición del estante

<b>PATATAS-Congeladas</b>				
<b>Menú</b>	<b>Cantidad (kg)</b>	<b>Temp. (Temperatura) (°C)</b>	<b>Estante</b>	<b>Tiempo (minuto)</b>
Patatas fritas congeladas (Patatas paja)	0,4	200	3	15-25
Patatas fritas congeladas (Rizadas, 10x10 mm)	0,8	200	3	20-30
Batatas fritas congeladas	0,6	200	3	17-27
Bolitas de patata frita congeladas	1,0	220	3	17-27
Tortitas de patata frita congeladas	1,0	220	3	15-25

<b>PATATAS-Naturales/Caseras</b>				
<b>Menú</b>	<b>Cantidad (kg)</b>	<b>Temp. (Temperatura) (°C)</b>	<b>Estante</b>	<b>Tiempo (minuto)</b>
Patatas fritas caseras (10x10 mm)	0,6	220	3	20-30
Patatas gajo caseras	1,3	230	3	25-35

<b>POLLO-Congelado</b>				
<b>Menú</b>	<b>Cantidad (kg)</b>	<b>Temp. (Temperatura) (°C)</b>	<b>Estante</b>	<b>Tiempo (minuto)</b>
Nuggets de pollo congelado, crujientes	0,6	200	3	15-25
Tiras de pollo congelado	0,8	210	3	20-30
Alitas picantes congeladas, con hueso	1,2	200	3	30-40

POLLO-Fresco, con piel				
Menú	Cantidad (kg)	Temp. (Temperatura) (°C)	Estante	Tiempo (minuto)
Alitas de pollo fresco	1,2	230	3	27-37
Muslos de pollo fresco	2,0	230	3	35-45
Contramuslos	1,2	230	3	27-37
Pechugas	1,2	230	3	27-37

OTROS				
Menú	Cantidad (kg)	Temp. (Temperatura) (°C)	Estante	Tiempo (minuto)
Anillos de cebolla congelados, rebozados	0,5	200	3	15-25
Rollitos de primavera congelados (20 g cada uno)	1,2	210	3	20-30
Salchicha fina (70 g cada una, diámetro 2 cm)	2,0	220	3	15-25
Gambas rebozadas en coco congeladas	0,7	200	3	20-30
Vieiras frescas con media concha	1,0	210	3	15-25

## Cocción al vacío (Modelo WS9D7673CB, WS9D7672CS, WS9D7651WS)

Esta función está solo disponible en algunos modelos.

La cocción **Aire al vacío** utiliza aire para cocer alimentos "a baja temperatura y lentamente". Úsela para cocinar carne, pescado, mariscos, aves de corral o verduras. Los alimentos deben estar envasados al vacío en bolsas.

No es necesario precalentar el horno cuando utilice **Aire al vacío**.

Consulte la guía de cocción para conocer los ajustes recomendados de **Aire al vacío**.

## Ajuste del modo Cocción al vacío

- 1) Coloque la rejilla y coloque la bolsa sellada con comida.
- 2) Presione **Cocción manual** en la pantalla **Menú principal**.
- 3) Seleccione o **Aire al vacío** en la pantalla del modo de cocción.
- 4) Presione **Temp.** para ajustar la temperatura de cocción deseada. Presione **▲** o **▼** para subir o bajar los números, y luego presione **←** para guardar los ajustes.

También puede usar el icono del teclado numérico para ajustar directamente la temperatura de cocción, y luego presionar **OK**.

- 5) Si lo desea, presione **Hora**.  
Presione **Hora de cocción** o **Final de cocción a las.** para ajustar el tiempo de cocción o la hora de finalización. Presione **▲** o **▼** para subir o bajar los números, y luego presione **←** para guardar los ajustes.  
También puede usar el icono del teclado numérico para ajustar directamente el tiempo de cocción, y luego presionar **OK**.
- 6) Pulse el botón **Iniciar/Detener** en el panel de control. El horno comienza a precalentarse.
- 7) Si el tiempo de cocción queda establecido, el tiempo restante aparece en la pantalla. Si se establece una hora de finalización de cocción, la hora de inicio aparece en la pantalla.
- 8) Un timbre suena al final del tiempo de cocción establecido y una notificación aparece en la pantalla. Abra la puerta del horno y saque los alimentos.

cocción. Después de la cocción, un sellado final en una sartén añade el acabado crujiente perfecto.

### Para detener la cocción

- 1) Presione el botón **Iniciar/Detener** del panel de control, y luego presione **DETENER** en la pantalla.

### Beneficios de Cocción al vacío

Las bajas temperaturas y los tiempos prolongados de cocción que utiliza **Aire al vacío** proporcionan muchos beneficios.

- **Alimentos más saludables**

Comparado con otros métodos de cocción, Cocción al vacío retiene la mayoría de los nutrientes de los alimentos.

- **Seguro y cómodo**

Los tiempos prolongados de cocción que utiliza Cocción al vacío permiten que los alimentos se pasteuricen. Como los alimentos están envasados al vacío antes de la cocción, las bolsas sin abrir se pueden enfriar rápidamente y luego almacenar fácilmente después de la cocción.

- **Resultados crujientes y jugosos**

El preciso control de la temperatura de Cocción al vacío es una manera excelente de conseguir una textura perfecta al cocinar carne y aves de corral. Las bajas temperaturas utilizadas retienen más cantidad humedad en los alimentos que los métodos convencionales de

## Guía recomendada para la cocción al vacío


El tamaño, peso, grosor, temperatura inicial y sus preferencias personales afectarán a las duraciones de funcionamiento. Esta guía es solo de referencia. Ajuste el tiempo de cocción de acuerdo con sus preferencias.

- Estante: posición del estante

Alimento	Cantidad (de cada)	Temp. (Temperatura) (°C)	Estante	Tiempo (min.)		
				Mín	Objetivo	Máx
<b>Filete de ternera (Poco hecho)</b>	Espesor de 2,5 cm 0,3~0,5 kg	58	2	-	150	180
<b>Pollo, pechugas</b>	0,1~0,2 kg	67	2	-	120	180
<b>Salmón</b>	Espesor de 2,5 cm 0,1~0,2 kg	60	2	-	120	150
<b>Espárragos</b>	15~20 g	85	2	20	30	45

- Cocine 30 minutos o 1 hora más si cocina carnes con un grosor superior a 2,5 cm.
- Si utiliza cortes de carne más grandes, córtelos para que coincidan con el peso recomendado. Tenga cuidado de no poner bolsas con carne demasiado juntas la una de la otra.

## Descongelación

Use el modo de funcionamiento Descongelación  para descongelar alimentos.

### Descongelación de platos

- El plato debe sacarse de su envase, colocarse en un plato y, a continuación, ponerse en la rejilla.
- Evite colocar un plato o cuenco sobre el plato para evitar que se prolongue el proceso de descongelación.
- Para reducir el peligro de salmonela, no cocine los alimentos en el líquido creado durante la descongelación. Si utiliza la rejilla, asegúrese de que haya espacio para que el líquido creado durante la descongelación se desprenda de los alimentos y caiga en un plato o en una bandeja para horno.

### Posición del estante del horno

Para la descongelación, utilice la rejilla en el estante con posición ① o ② para platos más grandes.

### Ajuste del modo Descongelación

- 1) Presione **Cocción manual** en la pantalla **Menú principal**.
- 2) Seleccione o **Descongelar** en la pantalla del modo de cocción.
- 3) Si lo desea, presione **Hora**.  
Presione **Hora de cocción** o **Final de cocción a las**, para ajustar el tiempo de cocción o la hora de finalización. Presione **▲** o **▼** para subir o bajar los números, y luego presione **←** para guardar los ajustes.  
También puede usar el icono del teclado numérico para ajustar directamente el tiempo de cocción, y luego presionar **OK**.
- 4) Pulse el botón **Iniciar/Detener** en el panel de control. El horno comienza a precalentarse.

- 5) El tiempo restante aparece en la pantalla. Si se establece una hora de finalización de cocción, la hora de inicio aparece en la pantalla.
- 6) Un timbre suena al final del tiempo de cocción establecido y una notificación aparece en la pantalla. Abra la puerta del horno y saque los alimentos.

### Para detener la cocción

- 1) Presione el botón **Iniciar/Detener** del panel de control, y luego presione **DETENER** en la pantalla.

### Guía recomendada para Descongelación

- Estante: posición del estante

Alimento	Peso (kg)	Tiempo (minuto)	Instrucciones
<b>Pollo</b>	1,0	100-140	Utilice la rejilla con la fuente para horno (o bandeja para horno). Dé la vuelta al pollo cuando haya pasado la mitad del tiempo.
<b>Carne</b>	1,0	100-140	Dé la vuelta a la carne cuando haya pasado la mitad del tiempo o cubra con papel de aluminio.
	0,5	90-120	
<b>Trucha</b>	0,15	25-35	No cubrir.
<b>Fresas</b>	0,3	20-30	No cubrir.

## Función Vapor

La cocción al vapor utiliza el calor húmedo del vapor para cocinar los alimentos. Este es un método ideal de cocción para alimentos delicados como mariscos, que pueden perder nutrientes al hervirse.

Los modos **Cocción al vapor** podrían variar dependiendo del aparato. Consulte la siguiente tabla para ver los modos de cocción disponibles.

Modelo	Modo Cocción al vapor
WS9D7694CM, WS9D7693CM, WS9D7672WM	<b>Vapor,</b> <b>Vapor-Aire caliente,</b> <b>Vapor-Asar,</b> <b>Vapor-Hornear,</b> <b>Vapor-Recalentar,</b> <b>Cocción al vacío</b>
WS9D7673CB, WS9D7672CS, WS9D7651WS	<b>Vapor-Aire caliente,</b> <b>Vapor-Asar,</b> <b>Vapor-Hornear,</b> <b>Vapor-Recalentar</b>

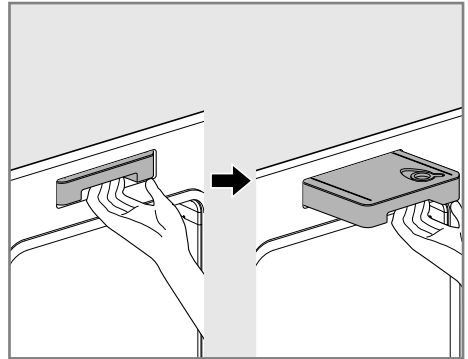
## ⚠ PRECAUCIÓN

- Tenga cuidado al abrir la puerta del horno durante o después de la cocción al vapor. El vapor caliente puede causar quemaduras.
- Después de cualquier ciclo de cocción, la función de secado se ejecutará automáticamente. Es normal que oiga la bomba de vapor funcionando durante la función de secado.

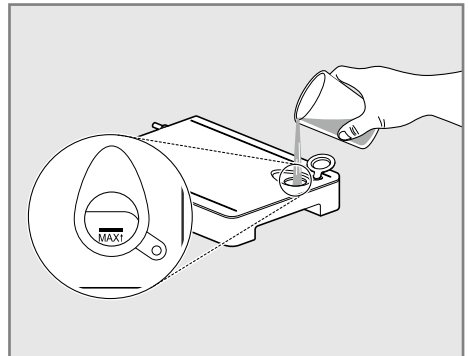
## Uso del depósito de agua

El depósito de agua está ubicado detrás del panel de control.

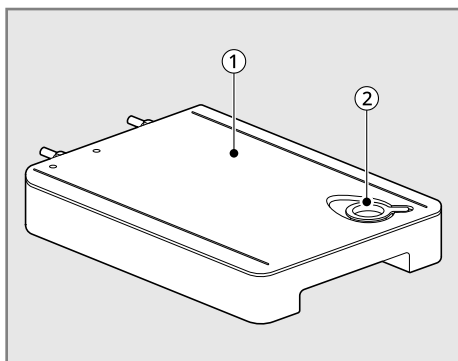
- 1) Presione el botón **Depósito de agua** en el panel de control.



- Para el modelo WS9D7694CM, WS9D7693CM, WS9D7672WM, el panel de control se abre de manera total y automática.
  - Para el modelo WS9D7673CB, WS9D7672CS, WS9D7651WS, el panel de control se abre un poco. Abra totalmente el panel de control manualmente.
- 2) Retire el depósito y colóquelo sobre una superficie plana.
  - 3) Retire la cubierta del depósito o abra la tapa de llenado en la parte frontal de la cubierta del depósito.
  - 4) Llene el depósito hasta la línea **Max**. Utilice agua descalcificada y filtrada, si es posible. El agua dura podría atascar el generador de vapor más rápidamente con la acumulación de cal.



- 5) Monte la cubierta del depósito y la tapa de llenado.



①	Cubierta del depósito
②	Tapa de llenado

## ⚠ PRECAUCIÓN

- Asegúrese de que la cubierta del depósito y la tapa de llenado están cerradas antes de poner el depósito en el horno.
- Use agua potable solamente.
- No llene el depósito de agua con ningún fluido o mezcla que no sea agua.
- No llene el depósito con agua caliente.
- Llene el depósito de agua hasta la línea indicada en la parte frontal.
- No incline el depósito de agua mientras esté lleno.
- Deshágase de cualquier resto de agua y limpie el del depósito de agua después de la cocción.
- Use el depósito de agua solamente para el propósito definido de proporcionar agua para la cocción al vapor.
- Monitoree el nivel de agua del depósito y rellénelo según sea necesario para la cocción al vapor. Utilice guantes de cocina para evitar quemaduras al manejar el depósito caliente.

- 6) Inserte el depósito de agua con cuidado en la posición del panel de control, asegurándose de mantener el nivel del depósito mientras lo desplaza. Si el depósito no está a nivel, el agua

no se desaguará de los tubos de la parte trasera.

- 7) Cierre el panel de control.

## Cocinar a vapor

### Ajuste de Vapor-Aire caliente

El modo **Vapor-Aire caliente** calienta la comida gradualmente, utilizando la resistencia de la pared posterior y calor de vapor húmedo. El horno se puede programar para cocinar a cualquier temperatura de 30 °C a 250 °C. Las opciones predefinidas de temperatura se inician a 160 °C.

- 1) Presione **Cocción al vapor** en la pantalla **Menú principal**.
- 2) Presione **Vapor-Aire caliente**.
- 3) Presione **Nivel de vapor** y seleccione según desee **Nivel de vapor Alto, Medio o Bajo**.

- **Nivel de vapor** está preajustado a **Alto** a menos que el usuario lo cambie.

- 4) Presione **Temp.** para ajustar la temperatura de cocción deseada. Presione **▲** o **▼** para subir o bajar los números, y luego presione **←** para guardar los ajustes.

También puede usar el icono del teclado numérico para ajustar directamente la temperatura de cocción, y luego presionar **OK**.

- 5) Si lo desea, presione **Hora**. Presione **Hora de cocción** o **Final de cocción a las.** para ajustar el tiempo de cocción o la hora de finalización. Presione **▲** o **▼** para subir o bajar los números, y luego presione **←** para guardar los ajustes.

También puede usar el icono del teclado numérico para ajustar directamente el tiempo de cocción, y luego presionar **OK**.

- 6) Presione el botón **Iniciar/Detener** en el panel de control.
- 7) Una vez que haya finalizado la cocción, deje el horno se enfríe completamente, y luego frote para retirar cualquier resto de agua del interior del horno.

## Para detener la cocción

- 1) Presione el botón **Iniciar/Detener** del panel de control, y luego presione **DETENER** en la pantalla.

## Ajuste de Vapor-Asado

El modo **Vapor-Asar** está diseñado para asar aves rápidamente. La combinación de calor intenso de las resistencias superiores y el vapor generan alimentos más crujientes y tiempos de cocción más lentos. El modo Vapor-Asado es especialmente bueno para aves de mediano tamaño. El horno puede ser programado para cocinar a cualquier temperatura entre 30°C y 250°C. Las opciones de preajuste de temperatura comienzan desde 190°C.

- 1) Presione **Cocción al vapor** en la pantalla **Menú principal**.
- 2) Presione **Vapor-Asar**.
- 3) Presione **Temp.** para ajustar la temperatura de cocción deseada. Presione **▲** o **▼** para subir o bajar los números, y luego presione **←** para guardar los ajustes.

También puede usar el icono del teclado numérico para ajustar directamente la temperatura de cocción, y luego presionar **OK**.

- 4) Si lo desea, presione **Hora**. Presione **Hora de cocción** o **Final de cocción a las.** para ajustar el tiempo de cocción o la hora de finalización. Presione **▲** o **▼** para subir o bajar los números, y luego presione **←** para guardar los ajustes.

También puede usar el icono del teclado numérico para ajustar directamente el tiempo de cocción, y luego presionar **OK**.

- 5) Presione el botón **Iniciar/Detener** en el panel de control.
- 6) Una vez que haya finalizado la cocción, deje el horno se enfríe completamente, y luego frote para retirar cualquier resto de agua del interior del horno.

## NOTA

- **Vapor-Asar** está diseñado para reducir el tiempo de cocción. No hay necesidad de precalentar.

## Para detener la cocción

- 1) Presione el botón **Iniciar/Detener** del panel de control, y luego presione **DETENER** en la pantalla.

## Ajuste de Vapor-Horneado

El modo **Vapor-Hornear** calienta la comida gradualmente, utilizando las resistencias del horno superior e inferior y el calor de vapor húmedo. El horno se puede programar para cocinar a cualquier temperatura de 30 °C a 250 °C. Las opciones predefinidas de temperatura se inician a 180 °C.

- 1) Presione **Cocción al vapor** en la pantalla **Menú principal**.
- 2) Presione **Vapor-Hornear**.
- 3) Presione **Nivel de vapor** y seleccione según desee **Nivel de vapor Alto, Medio o Bajo**.

- **Nivel de vapor** está preajustado a **Alto** a menos que el usuario lo cambie.

- 4) Presione **Temp.** para ajustar la temperatura de cocción deseada. Presione **▲** o **▼** para subir o bajar los números, y luego presione **←** para guardar los ajustes.

También puede usar el icono del teclado numérico para ajustar directamente la temperatura de cocción, y luego presionar **OK**.

- 5) Si lo desea, presione **Hora**. Presione **Hora de cocción** o **Final de cocción a las.** para ajustar el tiempo de cocción o la hora de finalización. Presione **▲** o **▼** para subir o bajar los números, y luego presione **←** para guardar los ajustes.

También puede usar el icono del teclado numérico para ajustar directamente el tiempo de cocción, y luego presionar **OK**.

- 6) Presione el botón **Iniciar/Detener** en el panel de control.
- 7) Una vez que haya finalizado la cocción, deje el horno se enfríe completamente, y luego frote para retirar cualquier resto de agua del interior del horno.

## Para detener la cocción

- 1) Presione el botón **Iniciar/Detener** del panel de control, y luego presione **DETENER** en la pantalla.

## Ajuste de Vapor-Recalentado

El modo **Vapor-Recalentar** calienta la comida gradualmente y hace que la masa quede crujiente. El vapor asegura que la comida no se seque. El horno se puede programar para cocinar a cualquier temperatura de 80 °C a 180 °C. Las opciones predefinidas de temperatura se inician a 120 °C.

- 1) Presione **Cocción al vapor** en la pantalla **Menú principal**.
- 2) Presione **Vapor-Recalentar**.
- 3) Presione **Temp.** para ajustar la temperatura de cocción deseada. Presione **▲** o **▼** para subir o bajar los números, y luego presione **←** para guardar los ajustes.

También puede usar el icono del teclado numérico para ajustar directamente la temperatura de cocción, y luego presionar **OK**.

- 4) Si lo desea, presione **Hora**. Presione **Hora de cocción** o **Final de cocción a las.** para ajustar el tiempo de cocción o la hora de finalización. Presione **▲** o **▼** para subir o bajar los números, y luego presione **←** para guardar los ajustes.

También puede usar el icono del teclado numérico para ajustar directamente el tiempo de cocción, y luego presionar **OK**.

- 5) Presione el botón **Iniciar/Detener** en el panel de control.
- 6) Una vez que haya finalizado la cocción, deje el horno se enfríe completamente, y luego frote para retirar cualquier resto de agua del interior del horno.

## Para detener la cocción

- 1) Presione el botón **Iniciar/Detener** del panel de control, y luego presione **DETENER** en la pantalla.

## Ajuste de vapor (Modelo WS9D7694CM, WS9D7693CM, WS9D7672WM)

El modo **Vapor** cocina alimentos sin la ayuda de las resistencias del horno, utilizando solamente el calor húmedo producido por el vapor. El rango de temperatura disponible es de 80°C a 99°C. Asegúrese de vaciar el depósito de agua después de usarlo.

- 1) Presione **Cocción al vapor** en la pantalla **Menú principal**.
- 2) Presione **Vapor**.
- 3) Presione **Temp.** para ajustar la temperatura de cocción deseada. Presione **▲** o **▼** para subir o bajar los números, y luego presione **←** para guardar los ajustes.

También puede usar el icono del teclado numérico para ajustar directamente la temperatura de cocción, y luego presionar **OK**.

- 4) Si lo desea, presione **Hora**. Presione **Hora de cocción** o **Final de cocción a las.** para ajustar el tiempo de cocción o la hora de finalización. Presione **▲** o **▼** para subir o bajar los números, y luego presione **←** para guardar los ajustes.

También puede usar el icono del teclado numérico para ajustar directamente el tiempo de cocción, y luego presionar **OK**.

- 5) Presione el botón **Iniciar/Detener** en el panel de control.
- 6) Una vez que haya finalizado la cocción, deje el horno se enfríe completamente, y luego frote para retirar cualquier resto de agua del interior del horno.

## Para detener la cocción

- 1) Presione el botón **Iniciar/Detener** del panel de control, y luego presione **DETENER** en la pantalla.

## NOTA

- Un indicador en la pantalla señala el estado de la función de vapor una vez iniciada la cocción a vapor.

- Antes de iniciar el proceso de cocción a vapor, asegúrese de que el depósito de agua está lleno de agua. Si el agua del depósito se agota durante la cocción, aparecerá un mensaje en la pantalla y se oír un pitido. El horno sigue cocinando sin vapor.
- Después del uso, no olvide vaciar el depósito de agua.
- El vapor puede no ser visible cuando la temperatura del horno aumenta.
- Cuando se están utilizando las funciones de vapor, es normal oír el sonido del agua hirviendo procedente del generador de vapor.
- Si quedan depósitos minerales en el fondo del horno después del modo vapor, utilice un paño o una esponja empapada en vinagre o en una solución débil de ácido cítrico para eliminarlos antes de volver a utilizar el modo vapor. Consulte la sección Mantenimiento en Descalcificación para obtener más información. Para eliminar incrustaciones persistentes de agua dura, utilice la función Descalcificación.
- Retire frotando cualquier exceso de agua que quede después del enfriamiento.
- Para evitar daños y extender la vida útil del producto, descalcifique el suministrador de vapor después de cada 8 horas de uso, o más a menudo si es necesario.
- Si aparece el recordatorio sobre la descalcificación, presione **OK** para ejecutar la función Descalcificación.
- Después de usar el modo vapor durante 8 horas, aparece un recordatorio en la pantalla para descalcificar el producto la siguiente vez que se seleccione el modo vapor. No podrá usar el modo vapor hasta que ejecute la función Descalcificación después de cada 2-3 usos del modo vapor.

de corral o verduras. Los alimentos deben estar envasados al vacío en bolsas.

No es necesario precalentar el horno cuando utilice Cocción al vacío.

Consulte la guía de cocción para conocer los ajustes recomendados de Cocción al vacío.

Las opciones predefinidas de temperatura empiezan desde 60°C.

## Beneficios de Cocción al vacío

Las bajas temperaturas y los tiempos prolongados de cocción que utiliza Cocción al vacío proporcionan muchos beneficios.

- **Alimentos más saludables**

Comparado con otros métodos de cocción, Cocción al vacío retiene la mayoría de los nutrientes originales de los alimentos.

- **Seguro y cómodo**

Los tiempos prolongados de cocción que utiliza Cocción al vacío permiten que los alimentos se pasteuricen. Como los alimentos están envasados al vacío antes de la cocción, las bolsas sin abrir se pueden enfriar rápidamente y luego almacenar fácilmente después de la cocción.

- **Resultados crujientes y jugosos**

El preciso control de la temperatura de Cocción al vacío es una manera excelente de conseguir una textura perfecta al cocinar carne y aves de corral. Las bajas temperaturas utilizadas retienen más cantidad de humedad en los alimentos que los métodos convencionales de cocción. Después de la cocción, un sellado final en una sartén añade el acabado crujiente perfecto.

## Ajuste del modo Cocción al vacío

- 1) Llene el depósito hasta la línea **Max**. Utilice agua descalcificada y filtrada, si es posible. El agua dura podría atascar el generador de vapor más rápidamente con la acumulación de cal.
- 2) Coloque la rejilla en la posición de estante ③ y coloque la bolsa sellada con comida.
- 3) Presione **Cocción al vapor** en la pantalla **Menú principal**.
- 4) Presione **Cocción al vacío**.

## Cocción al vacío (Modelo WS9D7694CM, WS9D7693CM, WS9D7672WM)

La cocción al vacío utiliza vapor para cocer alimentos "a baja temperatura y lentamente". Úsela para cocinar carne, pescado, mariscos, aves

- 5) Presione **Temp.** para ajustar la temperatura de cocción deseada. Presione **▲** o **▼** para subir o bajar los números, y luego presione **←** para guardar los ajustes.

También puede usar el icono del teclado numérico para ajustar directamente la temperatura de cocción, y luego presionar **OK**.

- 6) Si lo desea, presione **Hora**. Presione **Hora de cocción** o **Final de cocción a las**, para ajustar el tiempo de cocción o la hora de finalización. Presione **▲** o **▼** para subir o bajar los números, y luego presione **←** para guardar los ajustes.

También puede usar el icono del teclado numérico para ajustar directamente el tiempo de cocción, y luego presionar **OK**.

- 7) Presione el botón **Iniciar/Detener** en el panel de control.
- 8) Una vez que haya finalizado la cocción, deje que el horno se enfríe completamente. Luego, frote para retirar cualquier resto de agua del interior del horno.

### Cambio de los ajustes de Cocción al vacío

- 1) Presione **Editar** en la pantalla para acceder a la pantalla Ajustes de cocción.
- 2) Ajuste los ajustes usando la función de desplazamiento.
- 3) Presione el botón **Iniciar/Detener** en el panel de control.

### Para detener la cocción

- 1) Presione el botón **Iniciar/Detener** del panel de control, y luego presione **DETENER** en la pantalla

## Guía recomendada para cocción al vacío

El tamaño, peso, grosor, temperatura inicial y sus preferencias personales afectarán a las duraciones de funcionamiento. Esta guía es solo de referencia. Ajuste el tiempo de cocción de acuerdo con sus preferencias.

- Estante: posición del estante

Alimento	Cantidad (cada)	Temp. (Temperatura) (°C)	Estante	Tiempo (min.)		
				Mín	Objetivo	Máx
<b>Filete de ternera</b>	Espesor de 2,5 cm 0,3~0,5 kg	58	2	-	150	180
<b>Pollo, pechugas</b>	0,1~0,2 kg	67	2	-	120	180
<b>Salmón</b>	Espesor de 2,5 cm 0,1~0,2 kg	60	2	-	120	150
<b>Espárragos</b>	15~20 g	85	2	20	30	45

## Cocinar receta

La función **Cocción con receta** proporciona una guía para la cocción de alimentos o platos con los que no esté familiarizado. Contiene programas predefinidos para cocinar muchos alimentos conocidos, con información sobre precalentamiento recomendado, accesorios y posición de estante para resultados óptimos. El tiempo restante se ajusta automáticamente y aparece en la pantalla.

### Ajuste del modo Cocinar receta

- 1) Presione **Cocción con receta** en la pantalla **Menú principal**.
- 2) Presione una categoría para filtrar las opciones.
- 3) Desplácese hacia abajo o toque las letras para encontrar y seleccionar un elemento.
- 4) Presione **Peso** para ajustar el peso de la comida. Presione **▲** o **▼** para aumentar o disminuir el peso, luego presione **←**.
  - La función Peso puede usarse con algún menú. Consulte la Guía Cocinar receta para obtener más información.

- 5) Presione **Información** para ver la receta recomendada.
  - Las recomendaciones podrían variar dependiendo de la categoría y el peso de sus alimentos.
  - Siga las recomendaciones de la pantalla sobre accesorios y posición de estante.
- 6) Presione **←**.
- 7) Presione el botón **Iniciar/Detener** de la pantalla.

### Guía Cocinar receta

- Precaliente el horno primero para la mayoría de artículos.
- Precaliente durante 5 minutos al gratinar.

### NOTA

- Cuando cocine cortes finos de carne, introduzca la sonda en la parte más gruesa de la carne. Si la sonda se inserta incorrectamente, el horno podría apagarse demasiado pronto. Consulte la sección Sonda para obtener instrucciones.

## Guía Cocinar receta

Aves de corral					
Menú	Peso	Paso	Temp. del alimento	Posición de estante	Instrucciones
<b>Pollo, muslos</b> *1*3	0,6~1,8 kg	0,2 kg	Refrigerado	3	Unte los muslos de pollo con aceite o mantequilla derretida y sazone al gusto. Coloque los muslos de pollo sobre la rejilla. Póngala en el horno. Para recoger los goteos o grasa de los alimentos, coloque la fuente para horno (o bandeja para horno) debajo de la rejilla. Cuando el horno pite, dé la vuelta a los alimentos. Después de la cocción, deje reposar cubriendo con papel de aluminio durante 3 minutos. Use el jugo que se genere como caldo o salsa.
	Predeterminado 1,2 kg				

Aves de corral					
Menú	Peso	Paso	Temp. del alimento	Posición de estante	Instrucciones
<b>Pollo, pechugas</b> *11*12	0,2~1,0 kg	0,2 kg	Refrigerado	3	Modelo WS9D7694CM, WS9D7693CM, WS9D7672WM Prepare las pechugas de pollo (unos 200 g cada una). Coloque las pechugas de pollo en la bandeja perforada sobre la rejilla. Colocar en el horno. Para recoger los goteos o la grasa de la comida, coloque la bandeja profunda (o la bandeja para horno) debajo de la parrilla de alambre.
	Predeterminado 0,6 kg				
<b>Pollo, entero</b> *1*3	1,0~2,0 kg	0,2 kg	Refrigerado	2	Unte el pollo con aceite o mantequilla derretida y sazone al gusto. Envuelva la parte fina de los muslos en papel de aluminio, coloque el pollo sobre la rejilla. Póngala en el horno. Para recoger los goteos o grasa de los alimentos, llene una taza grande de agua en la fuente para horno (o bandeja para horno) y colóquela debajo de la rejilla. Cuando el horno pite, dé la vuelta a los alimentos. Después de la cocción, deje reposar cubriendo con papel de aluminio durante 3 minutos. Use el jugo que se genere como caldo o salsa.
	Predeterminado 1,4 kg				
<b>Pato, pechugas</b> *11*12	0,2~1,0 kg	0,2 kg	Refrigerado	3	Modelo WS9D7694CM, WS9D7693CM, WS9D7672WM Prepare las pechugas de pato (unos 200 g cada una). Coloque las pechugas de pato en la bandeja perforada sobre la rejilla. Colocar en el horno. Para recoger los goteos o la grasa de la comida, coloque la bandeja profunda (o la bandeja para horno) debajo de la parrilla de alambre.
	Predeterminado 0,6 kg				

Aves de corral					
Menú	Peso	Paso	Temp. del alimento	Posición de estante	Instrucciones
<b>Pato, entero</b> *1*3	1,7~2,5 kg	0,2 kg	Refrigerado	2	Unte el pato con aceite o mantequilla derretida y sazone al gusto. Envuelva la parte fina de los muslos en papel de aluminio, coloque el pato sobre la rejilla. Póngala en el horno. Para recoger los goteos o grasa de los alimentos, llene una taza grande de agua en la fuente para horno (o bandeja para horno) y colóquela debajo de la rejilla. Cuando el horno pite, dé la vuelta a los alimentos. Después de la cocción, deje reposar cubriendo con papel de aluminio durante 3 minutos. Use el jugo que se genere como caldo o salsa.
	Predeterminado 2,1 kg				
<b>Pavo, entero</b> *1*3	3,2~4,7 kg	0,5 kg	Refrigerado	1	Unte el pavo con aceite o mantequilla derretida y sazone al gusto. Envuelva la parte fina de los muslos en papel de aluminio, coloque el pavo sobre la rejilla. Póngala en el horno. Para recoger los goteos o grasa de los alimentos, llene una taza grande de agua en la fuente para horno (o bandeja para horno) y colóquela debajo de la rejilla. Cuando el horno pite, dé la vuelta a los alimentos. Después de la cocción, deje reposar cubriendo con papel de aluminio durante 3 minutos. Use el jugo que se genere como caldo o salsa.
	Predeterminado 4,2 kg				

Ternera					
Menú	Peso	Paso	Temp. del alimento	Posición de estante	Instrucciones
<b>Ternera asada</b> *1*3	1,0~2,5 kg	0,5 kg	Refrigerado	2	Unte la ternera con aceite o mantequilla derretida y sazone al gusto. Coloque la ternera sobre la rejilla. Póngala en el horno. Para recoger los goteos o grasa de los alimentos, llene una taza grande de agua en la fuente para horno (o bandeja para horno) y colóquela debajo de la rejilla. Cuando el horno pite, dé la vuelta a los alimentos. Después de la cocción, deje reposar cubriendo con papel de aluminio durante 10 minutos. Use el jugo que se genere como caldo o salsa.
	Predeterminado 1,5 kg				
<b>Ternera lechal asada</b> *1*3	1,0~2,0 kg	0,5 kg	Refrigerado	2	Unte la ternera lechal (lomo de ternera lechal) con aceite o mantequilla derretida y sazone al gusto. Coloque la ternera lechal sobre la rejilla. Póngala en el horno. Para recoger los goteos o grasa de los alimentos, llene una taza grande de agua en la fuente para horno (o bandeja para horno) y colóquela debajo de la rejilla. Cuando el horno pite, dé la vuelta a los alimentos. Después de la cocción, deje reposar cubriendo con papel de aluminio durante 10 minutos. Use el jugo que se genere como caldo o salsa.
	Predeterminado 1,5 kg				
<b>Solomillo de ternera</b> *1*3	0,4~1,2 kg	0,2 kg	Refrigerado	4	Unte el solomillo de ternera con aceite o mantequilla derretida y sazone al gusto. Coloque la ternera sobre la rejilla. Póngala en el horno. Para recoger los goteos o grasa de los alimentos, coloque la fuente para horno (o bandeja para horno) debajo de la rejilla. Cuando el horno pite, dé la vuelta a los alimentos. Después de la cocción, deje reposar cubriendo con papel de aluminio durante 5 minutos. Use el jugo que se genere como caldo o salsa.
	Predeterminado 0,8 kg				

Ternera					
Menú	Peso	Paso	Temp. del alimento	Posición de estante	Instrucciones
<b>Estofado de ternera</b> *4*7*13	1 porción	-	Sala	2	<p><b>Ingredientes</b> 1 kg de ternera, 150 g de tocino ahumado, 50 g de aceite, 750 ml de vino tinto, 200-300 ml de caldo, 5 cebollas, 5 dientes de ajo, 200 g de champiñones, 100 g de puré de tomates, 1 cucharadita de pimentón dulce, 5 hojas de laurel, sal, pimienta</p> <p><b>Método</b> Corte la carne en dados de 1 cm. Corte el beicon en dados pequeños. Ponga el aceite en una olla para asar, añada la carne y el tocino y áselo en la cocina. Desglase la carne asada con vino tinto y caldo. Pele y corte en dados las cebollas y el ajo. Limpie los champiñones y córtelos. Añada los ingredientes, aderécelos y mézclelos, cubriendo posteriormente con una tapa. Coloque la olla para asar sobre la rejilla. Póngala en el horno. Después de la cocción, deje reposar cubriendo con papel de aluminio durante 10 minutos.</p>
<b>Gulash</b> *4*7*13	1 porción	-	Sala	2	<p><b>Ingredientes</b> 500 g de carne de cerdo, 500 g de carne de vacuno, 50 g de aceite, 1 kg de cebolla, 2 cucharadas de puré de tomate, 1 cucharadita de pimentón dulce, 1 cucharadita de sal, 500-750 ml de agua</p> <p><b>Método</b> Corte el cerdo y la ternera en dados de 2 cm. Ponga el aceite en la olla para asar y añada la carne. Áselo en una cocina. Pele y corte en dados las cebollas. Añada las cebollas y el puré y áselas también. Añada y mézclelos, cubriendo posteriormente con una tapa. Coloque la olla para asar sobre la rejilla. Póngala en el horno. Después de la cocción, deje reposar cubriendo con papel de aluminio durante 10 minutos.</p>

Cerdo					
Menú	Peso	Paso	Temp. del alimento	Posición de estante	Instrucciones
<b>Cerdo asado</b> *3	1,0~2,5 kg	0,5 kg	Refrigerado	2	Unte el cerdo con aceite o mantequilla derretida y sazone al gusto. Coloque el cerdo sobre la rejilla. Póngala en el horno. Para recoger los goteos o grasa de los alimentos, llene una taza grande de agua en la fuente para horno (o bandeja para horno) y colóquela debajo de la rejilla. Después de la cocción, deje reposar cubriendo con papel de aluminio durante 10 minutos. Use el jugo que se genere como caldo o salsa.
	Predeterminado 1,5 kg				
<b>Costillas de cerdo</b> *1*3	0,8~1,4 kg	0,2 kg	Refrigerado	4	Unte las costillas de cerdo con aceite o mantequilla derretida y sazone al gusto. Coloque las costillas de cerdo sobre la rejilla. Póngala en el horno. Para recoger los goteos o grasa de los alimentos, coloque la fuente para horno (o bandeja para horno) debajo de la rejilla. Cuando el horno pite, dé la vuelta a los alimentos. Después de la cocción, deje reposar cubriendo con papel de aluminio durante 5 minutos. Use el jugo que se genere como caldo o salsa.
	Predeterminado 1,0 kg				
<b>Codillo de cerdo</b> *4*7*13	1,2~1,8 kg	0,2 kg	Refrigerado	2	<p><b>Ingredientes</b></p> <p>1,2-1,8 kg de codillo de cerdo, 1 cebolla, 2 zanahorias, una rama de puerro, apio, albahaca desmenuzada, sal, pimienta, 300 ml de agua</p> <p><b>Método</b></p> <p>Método Corte con un cuchillo afilado la piel de cerdo en cuadrados por todas partes. Espolvorear con albahaca picada, sal y pimienta. El apio, la cebolla, las zanahorias y el puerro en rama deben estar pelados y cortados en rodajas. Colocar el codillo encima de la verdura en una olla para asar y verter agua. Coloque la olla para asar sobre la rejilla. Póngala en el horno. Después de la cocción, deje reposar cubriendo con papel de aluminio durante 10 minutos.</p>
	Predeterminado 1,4 kg				

Cerdo					
Menú	Peso	Paso	Temp. del alimento	Posición de estante	Instrucciones
<b>Cerdo desmenuzado</b> *4*7*13	2,0 kg	-	Refrigerado	2	<p><b>Ingredientes</b> 2 kg de cuello de cerdo sin hueso, 2 cucharaditas de sal, 1 cucharadita de pimentón dulce, 2 cucharaditas de pimentón ahumado, 3 cucharaditas de azúcar moreno, 1 cucharadita de comino molido, ½ cucharadita de chile, 1 cucharadita de cilantro molido, 1 cucharadita de pimienta negra molida, 3 cucharaditas de jarabe de arce, 100 ml de zumo de naranja, 100 ml de ketchup</p> <p><b>Método</b> Mezcle las especias y líquidos y aplique la mezcla a la carne. Coloque la carne aderezada en una olla para asar y déjela marinar durante 12 horas en un frigorífico. Coloque la olla para asar sobre la rejilla. Póngala en el horno. Después de la cocción deje reposar cubriendo con papel de aluminio durante 5 minutos. Use el jugo que se genere como caldo o salsa.</p>
<b>Asado de cerdo rebozado</b> *4*7*13	1,0 kg	-	Refrigerado	2	<p><b>Ingredientes</b> 1 kg de lomo de cerdo, 6 cucharaditas de queso rallado (Gouda), 4 cucharadas de pan rallado, 3 cucharadas de mostaza picante, 10 g de perejil picado, 1 cucharada de romero seco, 100 ml de nata, sal, pimienta, pimentón en polvo, curry en polvo, ajo en polvo</p> <p><b>Método</b> Aderece la carne con sal, pimienta. Mezcle los ingredientes para la corteza y aderécelos con las especias. Cubra la carne con la mezcla de aderezo. Coloque la carne aderezada en una olla para asar. Coloque la olla para asar sobre la rejilla. Póngala en el horno. Después de la cocción deje reposar cubriendo con papel de aluminio durante 5 minutos. Use el jugo que se genere como caldo o salsa.</p>

Cordero					
Menú	Peso	Paso	Temp. del alimento	Posición de estante	Instrucciones
<b>Paletilla de cordero</b> *1*3	1,0~2,0 kg	0,5 kg	Refrigerado	2	Unte la pata de cordero con aceite o mantequilla derretida y sazone al gusto. Coloque la pata de cordero sobre la rejilla. Póngala en el horno. Para recoger los goteos o grasa de los alimentos, llene una taza grande de agua en la fuente para horno (o bandeja para horno) y colóquela debajo de la rejilla. Cuando el horno pite, dé la vuelta a los alimentos. Después de la cocción, deje reposar cubriendo con papel de aluminio durante 10 minutos. Use el jugo que se genere como caldo o salsa.
	Predeterminado 1,5 kg				
<b>Chuletas de cordero</b> *1*3	0,4~1,2 kg	0,2 kg	Refrigerado	4	Unte las chuletas de cordero con aceite o mantequilla derretida y sazone al gusto. Coloque las chuletas de cordero sobre la rejilla. Póngala en el horno. Para recoger los goteos o grasa de los alimentos, coloque la fuente para horno (o bandeja para horno) debajo de la rejilla. Cuando el horno pite, dé la vuelta a los alimentos. Después de la cocción, deje reposar cubriendo con papel de aluminio durante 3 minutos. Use el jugo que se genere como caldo o salsa.
	Predeterminado 0,8 kg				

Pescado					
Menú	Peso	Paso	Temp. del alimento	Posición de estante	Instrucciones
<b>Salmón</b> *1*3	0,4~1,2 kg	0,2 kg	Refrigerado	4	Elija filetes de salmón de 200 g de peso y 2,5 cm de grosor cada uno. Unte el salmón con aceite o mantequilla derretida y sazone al gusto. Coloque el salmón sobre la rejilla. Póngala en el horno. Para recoger los goteos o grasa de los alimentos, coloque la fuente para horno (o bandeja para horno) debajo de la rejilla. Cuando el horno pite, dé la vuelta a los alimentos. Después de la cocción, deje reposar cubriendo con papel de aluminio durante 3 minutos. Use el jugo que se genere como caldo o salsa.
	Predeterminado 0,8 kg				

Pescado					
Menú	Peso	Paso	Temp. del alimento	Posición de estante	Instrucciones
<b>Trucha</b> *1*3	0,4~1,2 kg	0,2 kg	Refrigerado	4	Escoja truchas de 200 g de peso cada una. Unte la trucha con aceite o mantequilla derretida y sazone al gusto. Coloque la trucha sobre la rejilla. Póngala en el horno. Para recoger los goteos o grasa de los alimentos, coloque la fuente para horno (o bandeja para horno) debajo de la rejilla. Cuando el horno pite, dé la vuelta a los alimentos. Después de la cocción, deje reposar cubriendo con papel de aluminio durante 3 minutos. Use el jugo que se genere como caldo o salsa.
	Predeterminado 0,8 kg				
<b>Atún</b> *1*3	0,4~1,2 kg	0,2 kg	Refrigerado	4	Elija filetes de atún de 200 g de peso y 2,5 cm de grosor cada uno. Unte el atún con aceite o mantequilla derretida y sazone al gusto. Coloque el atún sobre la rejilla. Póngala en el horno. Para recoger los goteos o grasa de los alimentos, coloque la fuente para horno (o bandeja para horno) debajo de la rejilla. Cuando el horno pite, dé la vuelta a los alimentos. Después de la cocción, deje reposar cubriendo con papel de aluminio durante 3 minutos. Use el jugo que se genere como caldo o salsa.
	Predeterminado 0,8 kg				
<b>Gambas</b> *1*3	0,4~0,8 kg	0,2 kg	Refrigerado	4	Unte las gambas con aceite o mantequilla derretida y sazone al gusto. Coloque las gambas en la fuente para horno. Póngala en el horno. Cuando el horno pite, dé la vuelta a los alimentos. Después de la cocción, deje reposar cubriendo con papel de aluminio durante 5 minutos. Use el jugo que se genere como caldo o salsa.
	Predeterminado 0,6 kg				
<b>Vieiras</b> *3	0,4~0,8 kg	0,2 kg	Refrigerado	4	Coloque vino de jerez con las vieiras. Coloque las vieiras en la fuente para horno. Unte mantequilla derretida sobre las vieiras. Cubra con migas de pan. Añada mantequilla derretida sobre las migas de pan. Póngala en el horno. Después de la cocción, deje reposar cubriendo con papel de aluminio durante 5 minutos. Use el jugo que se genere como caldo o salsa.
	Predeterminado 0,6 kg				

Verduras					
Menú	Peso	Paso	Temp. del alimento	Posición de estante	Instrucciones
<b>Brócoli</b> *11*12	0,2-0,6 kg	0,2 kg	Refrigerado	3	Modelo WS9D7694CM, WS9D7693CM, WS9D7672WM Corte el brócoli en trozos de tamaño similar (unos 15 g cada uno). Lave el brócoli. Coloque el brócoli en la bandeja perforada sobre la rejilla. Colocar en el horno. Para recoger los goteos de la comida, coloque la bandeja profunda (o la bandeja para horno) debajo de la rejilla.
	Predeterminado 0,4 kg				
<b>Guisantes</b> *11*12	0,1-0,3 kg	0,1 kg	Refrigerado	3	Modelo WS9D7694CM, WS9D7693CM, WS9D7672WM Lave las judías verdes. Coloque las judías verdes en la bandeja perforada sobre la rejilla. Colocar en el horno. Para recoger los goteos de la comida, coloque la bandeja profunda (o la bandeja para horno) debajo de la rejilla.
	Predeterminado 0,2 kg				
<b>Espárragos</b> *11*12	0,2-0,4 kg	0,1 kg	Refrigerado	3	Modelo WS9D7694CM, WS9D7693CM, WS9D7672WM Lave los espárragos. Coloque los espárragos en la bandeja perforada sobre la rejilla. Colocar en el horno. Para recoger los goteos de la comida, coloque la bandeja profunda (o la bandeja para horno) debajo de la rejilla.
	Predeterminado 0,3 kg				
<b>Espinaca</b> *11*12	0,1-0,3 kg	0,1 kg	Refrigerado	3	Modelo WS9D7694CM, WS9D7693CM, WS9D7672WM Lave las espinacas. Coloque las espinacas en la bandeja perforada sobre la rejilla. Colocar en el horno. Para recoger los goteos de la comida, coloque la bandeja profunda (o la bandeja para horno) debajo de la rejilla.
	Predeterminado 0,2 kg				
<b>Zanahoria</b> *11*12	0,2-0,6 kg	0,2 kg	Refrigerado	3	Modelo WS9D7694CM, WS9D7693CM, WS9D7672WM Corte las zanahorias en trozos de tamaño similar (unos 1- 2 cm en forma de cubo). Lave las zanahorias. Coloque las zanahorias en la bandeja perforada sobre la rejilla. Colocar en el horno. Para recoger los goteos de la comida, coloque la bandeja profunda (o la bandeja para horno) debajo de la rejilla.
	Predeterminado 0,4 kg				

Verduras					
Menú	Peso	Paso	Temp. del alimento	Posición de estante	Instrucciones
<b>Verduras a la plancha</b> *1*3	0,8 kg	-	Refrigerado	4	<p><b>Ingredientes</b> Berenjenas, cortadas con 1-2 cm de grosor calabacines, cortados con 1-2 cm de grosor cebollas, cortadas en gajos pimientos dulces, cortados por la mitad a lo largo y desechar las semillas, tomates cherry enteros, champiñones cortados por la mitad, mantequilla (o aceite)</p> <p><b>Método</b> Unte las verduras con mantequilla derretida o aceite y aderece como desee. Coloque los alimentos en la fuente para horno. Póngalos en el horno. Cuando el horno pite, dé la vuelta a los alimentos. Después de la cocción, deje reposar cubriendo con papel de aluminio durante 5 minutos. Use el jugo que se genere como caldo o salsa.</p>

Patatas					
Menú	Peso	Paso	Temp. del alimento	Posición de estante	Instrucciones
<b>Patata asada</b> *1*4*8*13	0,4~1,6 kg	0,2 kg	Sala	2	Escojas patatas pequeñas (150-200 g cada una). Pele, lave, seque y corte las patatas en mitades. Mezcle las patatas con sal, pimienta y aceite o mantequilla derretida. Coloque las patatas en una fuente a prueba de calor. Póngala en el horno. Cuando el horno pite, dé la vuelta a los alimentos.
	Predeterminado 1,0 kg				
<b>Patata gratinada</b> *4*8*13	0,5~1,5 kg	0,5 kg	Sala	2	Corte las patatas precocinadas para gratinar en rodajas. Coloque las patatas en una fuente a prueba de calor, cúbralas con queso rayado (30 g por 500 g de patatas para gratinar). Póngala en el horno.
	Predeterminado 1,0 kg				

Patatas					
Menú	Peso	Paso	Temp. del alimento	Posición de estante	Instrucciones
Patata en dados *11*12	0,2-0,8 kg	0,2 kg	Sala	3	Modelo WS9D7694CM, WS9D7693CM, WS9D7672WM Corte las patatas en trozos de tamaño similar (unos 1- 2 cm en forma de cubo). Lave las patatas . Coloque las patatas a dados en la bandeja perforada sobre la rejilla. Colocar en el horno. Para recoger los goteos de la comida, coloque la bandeja profunda (o la bandeja para horno) debajo de la rejilla.
	Predeterminado 0,4 kg				

Pan/Pasteles					
Menú	Peso	Paso	Temp. del alimento	Posición de estante	Instrucciones
Galletas *4*9*13	1 porción	-	Refrigerado	2	<p><b>Ingredientes</b>                      (2 porciones) 250 g de mantequilla, 250 g de azúcar, 500 g de harina, 3 huevos, 2 g de sal, 1 paquete de azúcar de vainilla (unos 8 g), 1 yema de huevo y leche</p> <p><b>Método</b>                      La mantequilla, el azúcar, el azúcar de vainilla y la sal se combinan en una crema. Se añaden los huevos poco a poco. Mezclar la mezcla de mantequilla con la harina después de añadirla. La masa debe cubrirse y refrigerarse durante la noche. La masa se divide en trozos de unos 5 mm de grosor. Con ayuda de varios cortadores, se recorta la masa extendida y se coloca en una bandeja para hornear aceitada. Unte la superficie de las galletas con una mezcla de la yema de huevo y un poco de leche. Póngala en el horno.</p>

Pan/Pasteles					
Menú	Peso	Paso	Temp. del alimento	Posición de estante	Instrucciones
<b>Magdalenas</b> *4*10*13	1 porción	-	Sala	2	<p><b>Ingredientes</b>            150 g de harina, 1 ½ cucharadita de levadura en polvo, 60 g de azúcar granulado, 1 huevo batido, 130 ml de leche, 70 ml de aceite vegetal, ½ cucharadita de extracto de vainilla, 50 g de trocitos de chocolate semidulce, 50 g de nueces picadas, azúcar glas tamizado</p> <p><b>Método</b>            Ingredientes 150 g de harina, 1 ½ cucharaditas de levadura en polvo, 60 g de azúcar granulado, 1 huevo batido, 130 ml de leche, 70 ml de aceite vegetal, ½ cucharadita de extracto de vainilla, 50 g de pepitas de chocolate semidulce, 50 g de nueces picadas, azúcar glas tamizado. Método En un bol, mezcle la harina y el azúcar; haga un hueco en el centro de la mezcla. Combinar el resto de ingredientes excepto el azúcar glas; añadirlos a los ingredientes secos y remover hasta que se humedezcan. Colocar con una cuchara en un molde para magdalenas engrasado y enharinado, llenándolo hasta dos tercios aproximadamente. Meterlos en el horno. Sacar de los moldes y espolvorear con azúcar glas.</p>

Pan/Pasteles					
Menú	Peso	Paso	Temp. del alimento	Posición de estante	Instrucciones
<b>Bollos</b> *4*9	1 porción	-	Sala	3	<p><b>Ingredientes</b> 400 g de harina, 200 ml de leche tibia, 70 g de azúcar, 30 g de levadura, 50 g de mantequilla, 15 g de azúcar de vainilla, 2 g de sal, 120 g de pasas (opcional)</p> <p><b>Método</b> Método Coloque la harina en un cuenco para mezcla y haga un hueco. Añada levadura y 20 g de azúcar a la leche y mezcle. Vierta el líquido en el hueco y cubra con algo de harina. Deje que se eleve en un lugar cálido hasta que aparezcan grietas en la superficie. Añada el resto del azúcar, mantequilla reblandecida, azúcar avainillada, sal y amase hasta obtener una masa de levadura suave. Deje que la levadura se eleve en un lugar cálido hasta que doble su tamaño. Ponga pasas en la masa. Divida la masa en 12 trozos y deles forma redonda. Colóquelos sobre una bandeja para horno con papel vegetal en la rejilla. Deje que se eleven otra vez y unte con leche. Póngala en el horno.</p>
<b>Brownies</b> *4*8*13	1 porción	-	Sala	2	<p><b>Ingredientes</b> 225 g de mantequilla derretida, 400 g de azúcar blanco, 100 g de cacao en polvo, 1 cucharadita de extracto de vainilla, 2 huevos, 130 g de harina común, ½ cucharadita de levadura en polvo, ½ cucharadita de sal, 70 g de mitades de nueces</p> <p><b>Método</b> Combine la mantequilla derretida, el azúcar, el cacao en polvo y mezcle bien. Añada la vainilla, huevos, harina, levadura en polvo y sal. Extienda la masa en la fuente resistente al calor forrada con papel para hornear. Decore con mitades de nueces, si lo desea. Póngala en el horno.</p>

Pan/Pasteles					
Menú	Peso	Paso	Temp. del alimento	Posición de estante	Instrucciones
<b>Tarta de manzana</b> *4*13	1 porción	-	Refrigerado	3	<p><b>Ingredientes</b> 150 g de taza de azúcar blanco, 2 cucharadas de harina para uso múltiple, ½ cucharadita de canela molida, ¼ de cucharadita de nuez moscada molida, ½ cucharadita de ralladura de limón, 1,2 kg de manzanas cortadas en rodajas finas, 2 cucharaditas de zumo de limón, 1 cucharada de mantequilla, 1 receta de masa para una tarta de doble corteza de 9 pulgadas, 4 cucharadas de leche (opcional)</p> <p><b>Método</b> Mezcle el azúcar, la harina, la canela, la nuez moscada y la ralladura de limón. Forme una corteza en una fuente para tartas de 9 pulgadas. Coloque 1/3 de las manzanas en la corteza de la tarta. Espolvoree con la mezcla de azúcar y repita la operación hasta que esté hecha. Rocíe con el zumo de limón y pequeñas salpicaduras de mantequilla. Coloque la segunda corteza de la tarta sobre el relleno y acanale los bordes. Haga aberturas en la corteza superior y unte con leche para darle un aspecto glaseado si se desea. Póngala en el horno.</p>

Pizza					
Menú	Peso	Paso	Temp. del alimento	Posición de estante	Instrucciones
<b>Pizza congelada (fina)</b>	0,2-0,4 kg	0,1 kg	Congelada	2	Coloque la pizza congelada sobre la rejilla. Póngala en el horno. Utilice sólo una pizza congelada a la vez.
	Predeterminado 0,3 kg				
<b>Pizza congelada (gruesa)</b>	0,5 kg	-	Congelada	2	Coloque la pizza congelada sobre la rejilla. Póngala en el horno. Utilice sólo una pizza congelada a la vez.

Pizza					
Menú	Peso	Paso	Temp. del alimento	Posición de estante	Instrucciones
<b>Pizza casera</b> *4*9*13	1 porción	-	Sala	2	<p><b>Ingredientes</b> 20 g de levadura, 200 ml de agua tibia, 5 g de sal, 350 g de harina, 10 g de azúcar, 10 g de aceite vegetal, 1 bote pequeño de salsa de tomate, 250 g de queso rallado, 200 g de queso mozzarella, 1 lata pequeña de champiñones laminados, 150 g de jamón cocido, orégano, sal, pimienta</p> <p><b>Método</b> Disuelva la levadura en agua tibia. Revuelva con sal y azúcar. Añada harina lentamente, amasando constantemente. Añada aceite y siga amasando. Si la masa está pegajosa, añada un poco más de harina. Cubra con harina y deje que se eleve durante ½ hora. Con las manos enharinadas, amase la masa y extiéndala sobre una bandeja para hornear engrasada con las puntas de sus dedos. Extienda la salsa de tomate sobre la harina, añada los ingredientes en capas. Espolvoree queso sobre la harina. Póngala en el horno.</p>

• **Pan blanco** (1 porción)\*4\*11\*13

- Categoría : **Pan/Pasteles**
- Temperatura de la comida: ambiente
- Posición de estante: 3
- Ingredientes: 400 g de harina panificable, 100 g de harina multiuso, 300 g de agua, 10 g de levadura instantánea, 8 g de sal
- Método
  - 1) En el bol para mezclar de la batidora, mezclar la harina panificable y la harina multiuso, la levadura y la sal. Asegúrese de que la sal y la levadura no entran en contacto directo.
  - 2) Con el accesorio de pala, vierta lentamente el agua. A continuación, cambiar al gancho amasador y amasar durante 8 minutos.
  - 3) Transfiera masa a una superficie de trabajo con harina ligeramente espolvoreada. Dé forma de bola a la masa. Cubra con un papel transparente. Deje reposar durante 30 minutos.
  - 4) Amasar a mano durante 5 minutos. Cubrir la masa y dejar reposar 1 ½ horas. Estirar y doblar la masa. Empiece por la parte superior de la masa tirando hacia delante (alejándose de usted) y luego llévela al centro.
  - 5) Posteriormente, tire de la parte inferior de la masa hacia atrás (hacia usted) y dóblela por la mitad.
  - 6) Coloque un molde de pan sobre la rejilla. Introdúzcalo en el horno.

• **Baguette** (1 porción)\*11\*12\*13

- Categoría : **Pan/Pasteles**

- Temperatura de la comida: ambiente

- Posición de estante: 3

- Ingredientes: 400 g de harina panificable, 100 g de harina multiuso, 300 g de agua, 10 g de levadura instantánea, 8 g de sal

- Método

- 1) En el bol de una batidora, mezcle la harina de pan, la harina común, la levadura y la sal.
- 2) Con el accesorio de pala, añada lentamente el agua. A continuación, cambiar al gancho amasador y amasar durante 8 minutos.
- 3) Deposite la masa sobre una encimera ligeramente espolvoreada con harina. Forme una bola. Cúbrela con un papel transparente. Dejar reposar 30 minutos.
- 4) Amasar la masa a mano durante 1-3 minutos. Cubrir la masa y dejar reposar 1 ½ horas.
- 5) Descomprima la masa presionando suavemente con los dedos en el centro de la masa. La masa se estira y se dobla. Empezando por el borde superior de la masa, tire hacia delante y en dirección contraria a usted antes de llevarla hacia el centro a medida que avanza a lo largo de su longitud. Tire de la parte inferior de la masa hacia dentro (alejándola de usted) y dóblela hacia el centro.
- 6) Los lados izquierdo y derecho de la masa deben hacerse de la misma manera.
- 7) Después de dar la vuelta a la masa, envuélvala en plástico. Déjela reposar durante 1 hora.
- 8) Hacer dos porciones iguales de la masa. Forme cilindros de 6" de largo con la masa. Forme un rectángulo con la masa trabajando con un trozo cada vez (manteniendo el otro envuelto en plástico). Presione suavemente la masa con tres dedos a lo largo para hacer varias hendiduras en la propia masa.
- 9) Enrolle la masa sobre sí misma tres veces más para crear una unión profunda cuando se unan los bordes superior e inferior, utilizando los dedos para sellar cada vuelta. Apriete bien la unión y déjela hacia arriba durante unos 5 minutos (o hasta que la masa se relaje lo suficiente como para enrollarla). Envolver en una toalla. Para que quepan en un molde perforado para baguettes, enrolle y dé forma a las baguettes.
- 10) Colocar con la unión hacia abajo en un molde para baguettes y dejar reposar unos 5 minutos cubiertos con una toalla. En la superficie de la masa, marcarla cinco veces.
- 11) Coloque un molde para baguettes perforado sobre la rejilla. Introdúzcalo en el horno.

\*1 Después del PITIDO, dé la vuelta a los alimentos.

\*7 Utilice su olla para asar.

\*2 Después del PITIDO, retire la tapa.

\*8 Utilice su fuente resistente al calor.

\*3 Utilice la rejilla sobre la fuente para horno (o bandeja para horno).

\*9 Utilice su bandeja para hornear.

\*4 Utilice la rejilla.

\*10 Utilice su molde para magdalenas.

\*5 Utilice su propia fuente de cristal resistente al calor en la rejilla.

\*11 Llene el depósito de agua hasta la línea máx. localizada en la parte frontal del depósito.

\*6 Utilice una fuente para horno (o bandeja para horno).

\*12 Utilice la bandeja perforada sobre la rejilla sobre la fuente para horno.

\*13 Utilice sus envases propios para cocción.

## Mis recetas

**Mis recetas** le permite descargar una receta de cocina nueva y especial a su aparato con un teléfono móvil. Cocine alimentos de acuerdo con sus preferencias.

Instale la aplicación **LG ThinQ** en su teléfono inteligente. Siga las instrucciones en la aplicación **LG ThinQ** para crear, editar o eliminar **Mis recetas**. Si el aparato está conectado a una red Wi-Fi doméstica y la aplicación **LG ThinQ**, **Mis recetas** puede ser descargado al aparato.

### NOTA

- Crear, editar, o eliminar **Mis recetas** solo está disponible en la aplicación **LG ThinQ**.
- Asegúrese de retirar la sonda del horno antes de usar la función **Mis recetas** (Modelo WS9D7694CM).
- Para cambiar los ajustes **Mis recetas** permanentemente, edite la receta en la aplicación **LG ThinQ**.

## Ajuste del modo Mis recetas

- 1) Presione **Mis recetas** en la pantalla **Menú principal**.
- 2) Seleccione una de las recetas creadas.
- 3) Presione el botón **Iniciar/Detener** en el panel de control.

## Para detener la cocción

- 1) Presione el botón **Iniciar/Detener** del panel de control, y luego presione **DETENER** en la pantalla.

## Información para institutos de pruebas

Esta tabla es solo para el uso de institutos de pruebas. Incluye los ajustes más adecuados para las recetas de prueba conformes al estándar IEC 60350-1.

Plato	Modo de calentamiento	Temp. (Temperatura) (°C)	Accesorios	Posición de estante	Precalentamiento	Tiempo de cocción (minuto)	Manipulaciones
Pastel pequeño	Calor sup. Inf.	170	Bandeja para horno	3	Sí	20-30	-
	Aire caliente	150	Bandeja para horno	3	Sí	20-30	-
	Aire caliente	150	Bandeja para horno / Fuente para horno	4 / 2	Sí	25-35	Bandeja para horno en el 4, fuente para horno en el 2 desde abajo
Bizcocho	Calor sup. Inf.	170	Rejilla	2	Sí	20-30	-
	Aire caliente	160	Rejilla	3	Sí	30-40	-
Tarta de manzana	Calor sup. Inf.	180	Rejilla	1	No	65-75	Un molde en la parte trasera izquierda y el otro en la frontal derecha
	Aire caliente	170	Rejilla	2	No	65-75	

Plato	Modo de calentamiento	Temp. (Temperatura) (°C)	Accesorios	Posición de estante	Precalentamiento	Tiempo de cocción (minuto)	Manipulaciones
Pasteles alargados	Calor sup. Inf.	170	Bandeja para horno	3	Sí	20-30	-
	Aire caliente	140	Bandeja para horno	3	Sí	20-30	-
			Bandeja para horno / Fuente para horno	4 / 2	Sí	20-30	Bandeja para horno en el 4, fuente para horno en el 2 desde abajo
Tostada	Grill grande	Bajo	Rejilla	4	Sí 5 minutos	2-4	-
Filete de ternera	Grill grande	Alto	Rejilla	4 / 1	Sí 5 minutos	10-15 cada lado	Girar a mitad de tiempo
Merengue	Aire caliente	80	Bandeja para horno	3	No	120-150	-
Pollo asado	Asar	190	Rejilla / Fuente para horno	2	Sí	55-65	Girar a mitad de tiempo

## Vapor

- Modelo WS9D7694CM, WS9D7693CM, WS9D7672WM

Plato	Modo de calentamiento	Temp. (Temperatura) (°C)	Accesorios	Posición de estante	Precalentamiento	Tiempo de cocción (minuto)	Manipulaciones
<b>Brócoli:</b> 300 g	<b>Vapor</b>	99	Bandeja perforada	3	No	12-18	Bandeja para horno en el 2, desde abajo
<b>Brócoli:</b> 2 x 300 g	<b>Vapor</b>	99	Bandeja perforada	3	No	12-18	Bandeja para horno en el 2, desde abajo
<b>Brócoli:</b> cantidad máx.	<b>Vapor</b>	99	Bandeja perforada	3	No	15-20	Bandeja para horno en el 2, desde abajo
<b>Guisantes:</b> 800 g	<b>Vapor</b>	99	Bandeja perforada	3	No	-	Bandeja para horno en el 2, desde abajo

# FUNCIONES SMART

## Aplicación LG ThinQ

Esta función está solo disponible en los modelos con Wi-Fi.

La aplicación **LG ThinQ** le permite comunicarse con el aparato usando un teléfono inteligente.

### Características de la aplicación LG ThinQ

Comuníquese con el aparato desde un teléfono inteligente utilizando las cómodas funciones inteligentes.

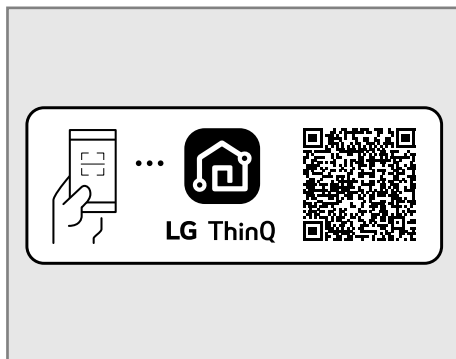
- **Ajustes**
  - Le permite ajustar opciones varias en el horno y en la aplicación.
- **Mis recetas**
  - Descargue recetas de cocina nuevas y especiales que no estén incluidas en el modo de cocción estándar del aparato. Una vez finalizada la descarga de **Mis recetas** en el aparato, el aparato conserva las recetas. Sólo puede crear, editar o eliminar las recetas en la aplicación **LG ThinQ**.
- **Smart Diagnosis**
  - Esta función proporciona información útil para el diagnóstico y solución de problemas con el aparato con base en el patrón de uso.
- **Monitorización**
  - Esta función le sirve para comprobar el estado actual, tiempo restante, ajustes de cocción y hora de finalización en un solo lugar.
- **Notificaciones del producto**
  - Active las alertas push para recibir notificaciones del estado del electrodoméstico. Las notificaciones se ejecutan incluso si la aplicación **LG ThinQ** no está abierta.
- **Temporizador**
  - Puede ajustar el temporizador desde la aplicación.
- **Actualización de firmware**
  - Sirve para mantener el electrodoméstico actualizado.

### NOTA

- En los siguientes casos, debe actualizar la información de red de cada electrodoméstico en la aplicación **LG ThinQ** dentro de **Tarjetas dispositivo** → **Configuraciones** → **Cambie la red**.
  - el router inalámbrico ha cambiado
  - la contraseña del router inalámbrico ha cambiado
  - el proveedor de servicio de internet ha cambiado
- Esta información está actualizada en el momento de la publicación. La aplicación podría verse modificada para realizar mejoras en el producto sin previo aviso a los usuarios.
- Las funciones pueden variar según el modelo.

### Instalación de la aplicación LG ThinQ y conexión a un electrodoméstico LG

Escanee el código QR fijado al producto usando la cámara o una aplicación de lectura de códigos QR en su teléfono inteligente.



### NOTA

- Para verificar la conexión Wi-Fi, compruebe que el icono del panel de control esté iluminado.

## NOTA

- El dispositivo solo es compatible con redes Wi-Fi de 2,4 GHz. Para comprobar la frecuencia de red, póngase en contacto con su proveedor de servicios de Internet o consulte el manual del router inalámbrico.
- **LG ThinQ** no se hace responsable de ningún problema o fallo de conexión a la red, mal funcionamiento o errores causados por la conexión de red.
- El entorno inalámbrico circundante puede hacer que el servicio de red inalámbrica tenga un funcionamiento muy lento.
- Si el aparato tiene algún problema para conectarse a la red Wi-Fi, es posible que sea porque está demasiado lejos del router. Adquiera un repetidor Wi-Fi (un amplificador de alcance inalámbrico) para incrementar la señal Wi-Fi.
- La conexión de red podría no funcionar correctamente con algunos proveedores de servicios de Internet.
- Es posible que el Wi-Fi no se conecte o que la conexión se interrumpa debido al entorno de la red doméstica.
- Si el electrodoméstico no puede conectarse debido a problemas en la transmisión de la señal inalámbrica, desenchufe el electrodoméstico y espere aproximadamente un minuto para volver a intentarlo.
- Si el firewall del router inalámbrico está activado, desactive el firewall o añada una excepción.
- El nombre de la red inalámbrica (SSID) debe ser una combinación de letras del alfabeto inglés y números (no utilice caracteres especiales).
- La interfaz de usuario (UI) del smartphone puede variar en función del sistema operativo (SO) móvil y el fabricante.
- Si el protocolo de seguridad del enrutador está establecido en **WEP**, podría producirse un error al configurar la red. Cambie el protocolo de seguridad (se recomienda **WPA2**) y conecte el producto de nuevo.

## Especificaciones del módulo RF

Tipo	Rango de frecuencia	Potencia de salida (Máx.)
Wi-Fi	2 412 - 2 472 MHz	18,14 dBm
Bluetooth	2 402 - 2 480 MHz	7,03 dBm

Versión de software de la función inalámbrica: V 1.0

El usuario ha de tener en cuenta que el dispositivo deberá ser instalado y funcionar con una distancia mínima de 20 cm entre el mismo y el cuerpo.

## Declaración de conformidad



Por la presente, LG Electronics declara que el tipo de equipo de radio Horno eléctrico empotrable cumple con la Directiva 2014/53/UE. El texto completo de la declaración de conformidad de la UE está disponible en la siguiente dirección de Internet:

<http://www.lg.com/global/support/cedoc/cedoc#>

## Información del aviso de software de código abierto

Para obtener el código fuente bajo GPL, LGPL, MPL y otras licencias de fuentes abiertas que tengan las obligaciones de revelar un código fuente, que esté contenido en este producto, y para acceder a todos los términos sobre licencia referidos, así como a los avisos sobre copyright y otros documentos relevantes, por favor, visite <https://opensource.lge.com>.

LG Electronics también le proporcionará código abierto en CD-ROM por un importe que cubre los gastos de su distribución (como el soporte, el envío y la manipulación) previa solicitud por correo electrónico a [opensource@lge.com](mailto:opensource@lge.com).

Esta oferta es válida para cualquier persona en posesión de esta información durante un periodo de tres años después del último envío de este producto.

## Función Smart Diagnosis

Use esta función para ayudarle a diagnosticar y solucionar problemas de su aparato.

### NOTA

- Por motivos no atribuibles a negligencias de LGE, el servicio podría no funcionar debido a factores externos como, entre otros, no disponibilidad de red Wi-Fi, desconexión de la red Wi-Fi, política local de la tienda de apps, o no disponibilidad de la app.
- La función podría estar sujeta a cambios sin previo aviso y podría presentar una forma diferente dependiendo de dónde se encuentre usted situado.

## Uso de LG ThinQ para diagnosticar problemas

Si sufre algún problema con su aparato equipado con Wi-Fi, puede transmitir datos de resolución de problemas a un smartphone usando la aplicación **LG ThinQ**.

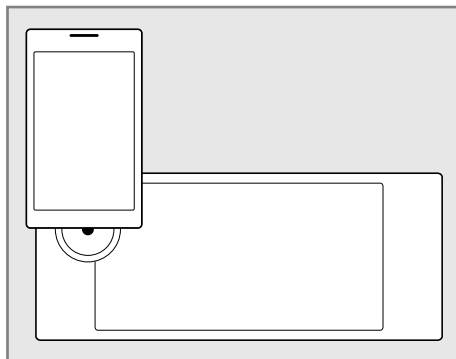
- Ejecute la aplicación **LG ThinQ** y seleccione la función **Smart Diagnosis** en el menú. Siga las instrucciones que se proporcionan en la aplicación **LG ThinQ**.

## Uso de diagnóstico audible para diagnosticar problemas

Siga las instrucciones a continuación para usar el método de diagnóstico audible.

- Ejecute la aplicación **LG ThinQ** y seleccione la función **Smart Diagnosis** en el menú. Siga las instrucciones para diagnóstico audible que se proporcionan en la aplicación **LG ThinQ**.
- 1) Presione **Ajustes** en la parte inferior derecha de la pantalla **Menú principal**, deslice la pantalla, y luego presione **Smart Diagnosis**.
    - Primero debe desactivar el bloqueo antes de volver a activarlo si la pantalla se ha bloqueado.

- 2) Coloque el micrófono del teléfono cerca de la esquina superior izquierda de la pantalla.



- 3) Hasta que se complete la transmisión del tono, mantenga el teléfono en su posición. El temporizador se mostrará en cuenta atrás. El diagnóstico se mostrará en el programa una vez que los tonos hayan dejado de sonar y la cuenta atrás haya finalizado.

### NOTA

- Para obtener los mejores resultados posibles, no mueva el teléfono mientras los tonos se están transmitiendo.

# MANTENIMIENTO

## Limpieza

### Interior

#### ADVERTENCIA

- Nunca utilice una esponja húmeda para limpiar una superficie de porcelana caliente o tibia, ya que podría provocar astillamientos o cuarteos (pequeñas grietas en forma de pelo).

#### PRECAUCIÓN

- La superficie del horno puede resultar dañada de forma permanente por el uso de limpiadores para hornos, limpiadores a vapor, limpiadores químicos fuertes, lejía, vinagre, estropajos de acero o estropajos o limpiadores abrasivos.
- No limpie la junta.
- No limpie el interior con la luz del horno encendida.
- Espere a que el horno se haya enfriado antes de tocar cualquiera de sus componentes para evitar quemaduras.

No utilice limpiadores de horno para limpiar la cavidad del horno. Utilice la función **EasyClean** del horno regularmente para limpiar manchas ligeras. Para manchas rebeldes, utilice la función **Pirólisis** o limpie manualmente conforme a los siguientes consejos.

- Antes y después de limpiar el horno, raspe cualquier grumo o residuo con una espátula de plástico.
- Las manchas quemadas pueden ser más fáciles de eliminar utilizando el lado áspero de un estropajo antirayaduras en lugar de una esponja o toalla suave.
- Además, algunas esponjas para fregar que no rayan, como las de espuma de melamina que se venden en el mercado, pueden mejorar la limpieza.
- Las salpicaduras de alimentos deben limpiarse cuando el horno se enfríe inmediatamente después de que la cocción finalice. Si deja

derrames o salpicaduras desatendidos, podrían producirse marcas en la superficie o decoloración.

- Los alimentos reaccionan con la porcelana a altas temperaturas, lo que puede dejar una zona opaca permanente. Para limpiar una mancha, utilice únicamente limpiadores o estropajos no abrasivos.
- Para limpiar una mancha, utilice únicamente limpiadores o estropajos no abrasivos.

### Exterior

#### Molduras pintadas y decorativas

Para una limpieza general, utilice un paño con agua caliente y jabonosa. Para manchas más rebeldes y grasa acumulada, aplique un detergente líquido directamente sobre la mancha. Déjelo actuando durante 30 a 60 minutos. Aclárelo con un paño húmedo y séquelo después. No utilice limpiadores abrasivos.

#### Superficies de acero inoxidable

#### ADVERTENCIA

- No se deben utilizar almohadillas de lana de acero para evitar arañazos.

#### NOTA

- Utilice agua tibia y jabonosa o un limpiador o pulidor de acero inoxidable para limpiar la superficie de acero inoxidable.
- Limpie siempre la superficie metálica en la dirección del acabado.
- Puede conseguir el limpiador o abrillantador de acero inoxidable para electrodomésticos en Internet o en la mayoría de los comercios de electrodomésticos o artículos para el hogar.

- 1) En un paño húmedo o un trozo de papel de cocina, aplique una pequeña cantidad de limpiador o abrillantador para electrodomésticos de acero inoxidable.

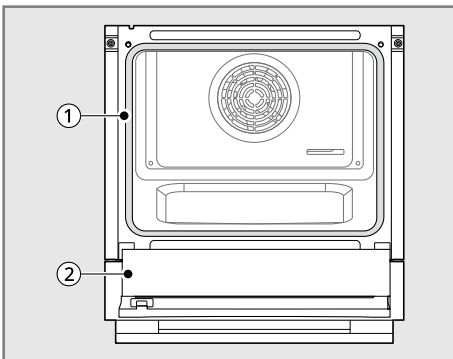
- 2) Si es necesario, limpie una pequeña zona frotando contra el grano del acero inoxidable.
- 3) Utilice un paño suave o una toalla de papel limpia y seca para secar y pulir.
- 4) Repita según sea necesario.

①	No limpie a mano la junta de la puerta del horno
②	Limpie a mano la puerta

## Puerta del horno

### ⚠ PRECAUCIÓN

- En el exterior de la puerta del horno, evite utilizar limpiadores fuertes o abrasivos agresivos. Hacerlo podría causar daños.
  - El cristal de la puerta del horno no debe limpiarse con productos de limpieza abrasivos, ni con rascadores metálicos, ya que podrían provocar arañazos, y provocar la rotura del cristal.
  - En el exterior de la puerta del horno, evite utilizar limpiadores para horno, polvos limpiadores o abrasivos agresivos.
- 
- Para limpiar correctamente la puerta del horno, utilice agua jabonosa. Aclare bien. La puerta no debe estar sumergida en el agua.
  - En el cristal exterior de la puerta del horno, puede utilizar un limpiacristales. Las ventilaciones de la puerta no deben estar expuestas al agua ni al limpiacristales.
  - No limpie la junta de la puerta. La junta de la puerta está hecha de un material de fibra de vidrio que es esencial para un buen sellado. Tenga cuidado de no frotar, dañar ni retirar la junta.



## Estantes del horno

Retire los estantes del horno antes de limpiarlos.

- 1) Limpie con un limpiador suave, abrasivo.
  - Los alimentos derramados en los rieles podrían provocar que los estantes se atasquen.
- 2) Aclarar con agua limpia, y secar después.

## Accesorios

- Limpie la rejilla, la bandeja para horno y otros accesorios con un paño suave y agua caliente y jabonosa.
- No limpie los accesorios en el lavavajillas.

## EasyClean

La función **EasyClean** saca ventaja del nuevo esmalte de LG que ayuda a descomponer la suciedad sin agentes químicos abrasivos, y funciona SOLO CON AGUA durante unos 10 minutos a bajas temperaturas con el fin de ablandar la suciedad LIGERA antes de limpiar a mano.

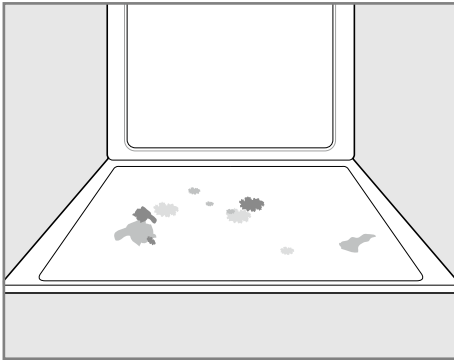
Su horno LG le da la opción de limpiar con MENOS CALOR, en MENOS TIEMPO y casi SIN HUMO NI VAPORES. Puede reducir el consumo de energía limpiando la suciedad ligera del horno con la función **EasyClean** en lugar de **Pirólisis**.

## Beneficios de EasyClean

- Ayuda a descomponer la suciedad ligera antes de limpiar a mano.
- **EasyClean** solo utiliza agua; sin limpiadores químicos.
- Logra una mejor experiencia de **Pirólisis**.
  - Retrasa la necesidad un ciclo de **Pirólisis**
  - Minimiza los humos y malos olores
  - Puede facilitar un tiempo más corto de **Pirólisis**

## Cuándo usar EasyClean

- Ejemplo de suciedad del horno



### Caso 1

- Patrón de suciedad: Gotas o manchas pequeñas
- Tipos de suciedad: Queso u otros ingredientes
- Alimentos habituales que pueden manchar su horno: Pizza

### Caso 2

- Patrón de suciedad: Salpicaduras ligeras
- Tipos de suciedad: Lípidos/grasas
- Alimentos habituales que pueden manchar su horno: Filetes, gratinados/Pescado, gratinado/Carne asada a baja temperatura

## Guía de instrucciones de EasyClean

### ⚠ PRECAUCIÓN

- El horno debe estar nivelado para asegurar que la superficie inferior de la cavidad del horno esté completamente cubierta por agua al comienzo del ciclo **EasyClean**.
- No abra la puerta del horno durante el ciclo **EasyClean**. El agua no se calentará lo suficiente si se abre la puerta durante el ciclo.
- Algunas superficies podría estar calientes después del ciclo **EasyClean**. Póngase guantes de goma mientras limpia para evitar quemaduras.
- Durante el ciclo **EasyClean**, el horno se calienta lo suficiente como para provocar quemaduras. Espere hasta que el ciclo se acabe antes de frotar

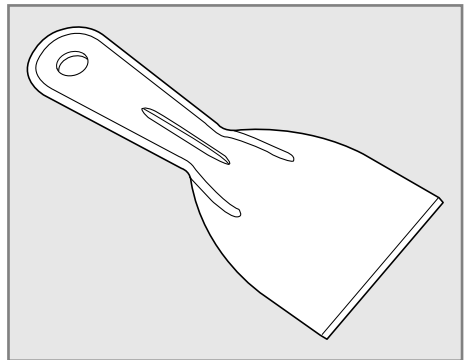
la superficie interior del horno. De lo contrario, podría quemarse.

- Evite apoyarse o descansar sobre el cristal de la puerta del horno mientras limpia la cavidad del horno.
- Evite utilizar estropajos de acero, almohadillas abrasivas o limpiadores, ya que pueden dañar la superficie del horno a largo plazo.
- Retire la bandeja para horno, la bandeja profunda para horno, la rejilla, todos los utensilios de cocina, el papel de aluminio, o cualquier otro material del horno.

## NOTA

- Permita al horno enfriarse hasta la temperatura ambiente antes de utilizar el ciclo **EasyClean**. Si la cavidad del horno está por encima de 65 °C, el ciclo **EasyClean** no se activará hasta que la cavidad del horno se enfríe.
- Para obtener los mejores resultados, utilice agua destilada o filtrada. El agua del grifo podría dejar depósitos minerales en la parte inferior del horno.
- La suciedad acumulada durante varios ciclos de cocción será más difícil de eliminar con el ciclo **EasyClean**.

- 1) Retire los estantes y los accesorios del horno.
- 2) Raspe y retire los restos quemados con un rascador de plástico.



- Raspadores de plástico sugeridos:
  - Espátula de plástico duro
  - Raspador de plástico para fuentes

- Rascador de plástico para pintura
- Tarjeta de crédito vieja

(Modelo WS9D7673CB, WS9D7672CS,  
WS9D7651WS)

- Llene el depósito hasta la línea **Max**. Utilice agua descalcificada y filtrada, si es posible. El agua dura podría atascar el generador de vapor más rápidamente con la acumulación de cal.
- Presione **Limpieza** en la pantalla **Menú principal**, y luego presione **EasyClean**.
- Presione el botón **Iniciar/Detener** en el panel de control. El tiempo restante aparecerá en la pantalla.
- Al final del ciclo de 10 minutos sonará un tono y **Limpieza finalizada** aparece en la pantalla. Presione el botón **Iniciar/Detener** en la pantalla.
- Después del ciclo de limpieza y durante la limpieza a mano, debería quedar suficiente agua sobre la parte inferior del horno como para sumergir completamente toda la suciedad. Si es necesario, añada agua. Coloque una toalla sobre el suelo frente al horno para recoger cualquier resto de agua que pueda caer durante la limpieza a mano.
- Limpie la cavidad del horno inmediatamente después del ciclo **EasyClean** frotando con una esponja o un estropajo húmedo que no raye. (El lado del estropajo no rayará el acabado). Durante la limpieza, es posible que se filtre algo de agua en las ventilaciones del fondo, pero quedará atrapada en una fuente debajo de la cavidad del horno y no dañará el quemador.
- Después de limpiar la cavidad del horno, seque la humedad sobrante con una toalla nueva. Sustituya los estantes y accesorios desgastados.
- Repita los pasos anteriores si todavía hay suciedad ligera, teniendo cuidado de empapar completamente las zonas sucias.
  - Si sigue quedando suciedad rebelde después de múltiples ciclos de **EasyClean**, ejecute el ciclo **Pirólisis**. Asegúrese de que la cavidad del horno está vacía de estantes del horno y otros accesorios, y de que la superficie de la cavidad del horno esté seca antes de ejecutar el ciclo **Pirólisis**. Consulte la sección **Pirólisis** de su manual del propietario para obtener más detalles.

## NOTA

- La junta de la cavidad podría estar húmeda cuando el ciclo **EasyClean** finalice. Esto es normal. No limpie la junta.
- Si quedan depósitos minerales en la parte inferior del horno después de la limpieza, utilice un paño o esponja empapado en vinagre para eliminarlos.
- No se recomienda el uso de limpiadores para horno comerciales o de lejía para limpiar el horno. En su lugar, utilice un limpiador líquido neutro con un valor de pH por debajo de 12,7 para evitar desteñir el esmalte.

## Pirólisis (Modelo WS9D7673CB, WS9D7672CS, WS9D7651WS)

El ciclo **Pirólisis** utiliza temperaturas de calor extremo para limpiar la cavidad del horno. Al ejecutar el ciclo **Pirólisis**, es posible que note algo de humo u olores. Esto es normal, especialmente si el horno está muy sucio. Durante la **Pirólisis**, la cocina debería estar bien ventilada para minimizar los olores de la limpieza.

### Antes de iniciar la pirólisis

- La cocina debería estar bien ventilada para minimizar los olores de la limpieza. Abra una ventana o encienda el ventilador de la ventilación o la campana antes de la **Pirólisis**.
- Un exceso de derrames debe ser eliminado antes de la limpieza.
- Frote para limpiar cualesquiera restos de derrames abundantes de la parte inferior del horno.
- Asegúrese de que la cubierta de la luz del horno está en su sitio.
- Limpie el marco del horno y la puerta con agua jabonosa y caliente. Aclare bien.

### **⚠ ADVERTENCIA**

- Si el horno tiene mucho aceite, use la **Pirólisis** para limpiar el horno primero antes de volver a utilizarlo. Si se deja como está, el aceite podría provocar un incendio.
- Apague el horno y espere a que se apague el fuego si hay un incendio en el horno mientras se produce la **Pirólisis**. Mantenga las manos alejadas de la puerta. La introducción de aire fresco cuando el horno está a temperaturas de **Pirólisis** podría provocar una explosión de las llamas. Si no se tiene en cuenta esta advertencia, pueden producirse quemaduras graves.

### **⚠ PRECAUCIÓN**

- No utilice limpiadores para horno. No se debe utilizar ningún tipo de limpiador comercial para hornos o revestimiento protector para hornos en ninguna parte del horno.
- Limpie solo las partes enumeradas en el manual. Retire la bandeja para horno, la bandeja profunda para horno, la rejilla, todos los utensilios de cocina, el papel de aluminio o cualquier otro material del horno.
  - Si los estantes del horno se dejan dentro de la cavidad del horno durante el ciclo **Pirólisis**, perderán su color y será difícil deslizarlos hacia adentro y afuera.
- El horno muestra un código de error F y emite tres pitidos largos durante la limpieza con **Pirólisis** si se produce un fallo de funcionamiento en el modo **Pirólisis**. Desconecte la alimentación del fusible o disyuntor principal y haga que un técnico cualificado realice un servicio técnico del horno.
- Si el modo **Pirólisis** no funciona correctamente, apague el horno y desconecte el suministro de alimentación. Haga que un técnico cualificado realice un servicio técnico.
- Es normal que ciertas piezas del horno se calienten durante un ciclo de **Pirólisis**. Evite presionar la puerta, ventana o área de ventilación del horno durante un ciclo de **Pirólisis**.
- No deje a los niños pequeños desatendidos cerca del electrodoméstico. Durante el ciclo de

**Pirólisis**, el exterior del horno puede estar muy caliente al tacto.

- Si tiene pájaros como mascotas, trasládelos a otra habitación que esté bien ventilada. La salud de algunos pájaros es extremadamente sensible a los gases expulsados durante el ciclo **Pirólisis** de un horno.
- Nunca utilice papel de aluminio ni ningún otro material para forrar las paredes, las rejillas, el fondo o cualquier otra parte del horno. Si lo hace, se inhibirá la distribución del calor, la calidad de la cocción se verá afectada y el interior del horno sufrirá daños irreparables (el papel de aluminio se derretirá en la superficie interior del horno).
- Mantenga las manos alejadas de la puerta. Esto puede dañar el sistema de bloqueo automático de la puerta. Tenga cuidado al abrir la puerta del horno después del ciclo **Pirólisis**. Colóquese a un lado del horno cuando abra la puerta para dejar que salgan el aire o vapor calientes. El horno podría estar todavía MUY CALIENTE.

---

### **NOTA**

- La luz del horno no puede encenderse durante un ciclo **Pirólisis**. La luz del horno no se puede encender hasta que la temperatura del horno haya bajado de 250 °C después de que finalice un ciclo de **Pirólisis**.
- Limpie el marco del horno y la puerta con agua jabonosa y caliente. Aclare bien.
- No limpie la junta. El material de fibra de vidrio de la junta de la puerta del horno no puede soportar la abrasión. Es esencial que la junta se mantenga intacta. Si nota que se está desgastando o deshilachando, haga que la sustituya un técnico de servicio.
- Es normal que el ventilador funcione durante el ciclo **Pirólisis**.
- Conforme se calienta el horno, es posible que oiga sonidos de partes de metal que se expanden y contraen. Esto es normal y no dañará al horno.
- Es posible que perciba algo de cenizas blancas en el horno. Retírelas frotando con un paño humedecido o con un estropajo de acero lleno de jabón después de que el horno se enfríe. Si el

horno no queda limpio después de un ciclo

**Pirólisis**, repita el ciclo.

- Después de un ciclo de **Pirólisis**, podrían aparecer líneas finas sobre la porcelana debido al proceso de calentamiento y enfriamiento. Esto es normal y no afectará al rendimiento.
- El ciclo **Pirólisis** no puede iniciarse si la función **Bloqueo de control** está activa.
- Una vez que el ciclo **Pirólisis** esté establecido, la puerta del horno se bloquea automáticamente. No podrá abrir la puerta del horno hasta que el horno se haya enfriado. El bloqueo se desactiva automáticamente.

- Tipos de suciedad: Crema o salsa de tomate
- Alimentos habituales que pueden manchar su horno: Cazuelas

## NOTA

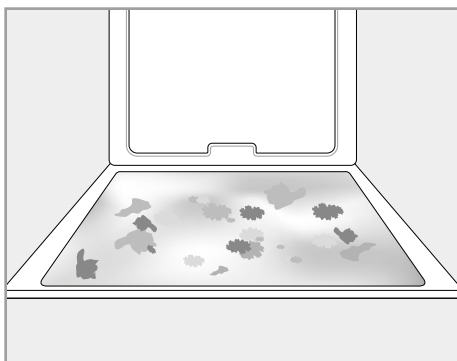
- El ciclo **Pirólisis** puede ser utilizado para la suciedad que se acumulado durante el tiempo.

## Ajuste de Pirólisis

- 1) Retire todos los estantes y los accesorios del horno.
- 2) Presione Limpieza, y luego presione **Pirólisis**.
- 3) Seleccione el tiempo de ciclo deseado y luego presione el botón **Iniciar/Detener** en el panel de control. El tiempo restante aparecerá en la pantalla.

## Cuándo usar la Pirólisis

- Ejemplo de suciedad del horno



### Caso 1

- Patrón de suciedad: Salpicaduras medias a abundantes
- Tipos de suciedad: Lípidos/grasas
- Alimentos habituales que pueden manchar su horno: Carne asada a altas temperaturas


### Caso 2

- Patrón de suciedad: Goteos o manchas
- Tipos de suciedad: Rellenos o manchas de azúcar
- Alimentos habituales que pueden manchar su horno: Pasteles

### Caso 3

- Patrón de suciedad: Goteos o manchas

Nivel suciedad	Ajuste de ciclo
Cavidad del horno con suciedad ligera	1 h 15 m
Cavidad del horno con suciedad moderada	1 h 30 m
Cavidad del horno con suciedad abundante	2 h

- 4) Una vez que el ciclo **Pirólisis** esté establecido, la puerta del horno se bloquea automáticamente y se muestra el icono de bloqueo .
  - No podrá abrir la puerta del horno hasta que el horno esté enfriado. Cuando el horno se enfría, el bloqueo se libera automáticamente.

## ⚠ PRECAUCIÓN

- Cuando el icono de bloqueo sea visible, evite intentar abrir la puerta del horno por la fuerza. Hasta que la temperatura del horno se haya enfriado, la puerta se mantiene bloqueada. La puerta se dañará si se fuerza su apertura.

## ⚠ PRECAUCIÓN

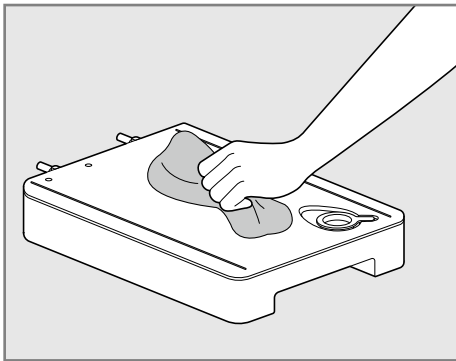
- Podría ser necesario cancelar o interrumpir un ciclo de **Pirólisis** debido a un exceso de humo o incluso fuego en el horno. Para cancelar la función **Pirólisis**, presione el botón **Iniciar/ Detener** del panel de control.

## Limpieza del depósito de agua

El depósito de agua se utiliza durante las funciones de cocción a vapor. Si es posible, utilice agua filtrada y descalcificada.

### NOTA

- Después de utilizar la función de vapor, el depósito de agua debe vaciarse. Para evitar bacterias u olores, limpie y seque el depósito suministrador de vapor después de cada uso.
- No limpiar en un lavavajillas.
- Si el depósito de agua no se desliza hacia adentro con la suavidad que debiera, limpie la parte inferior del depósito.



### Incrustaciones de agua dura

Si se utiliza agua dura en el depósito de agua, el generador de vapor puede obstruirse con incrustaciones de agua dura. En zonas con agua dura, active con frecuencia la función **Descalcificación** o utilice agua descalcificada.

## Uso de la función Descalcificación

Para eliminar depósitos minerales que permanecen en la parte inferior del horno después de usar el modo vapor, use un paño o una esponja empapada en vinagre o una solución débil de ácido cítrico. Para una cal más rebelde o extendida, use la función **Descalcificación**.

### NOTA

- Use la función Descalcificación después de cada 2-3 usos del modo vapor.

## Descalcificación

Use esta función para eliminar los depósitos blancos que se forman después de usar el generador de vapor durante un periodo largo.

La función **Descalcificación** funciona durante 1 hora y 43 minutos. El agua saldrá del generador de vapor mientras se limpia.

Para instrucciones sobre cómo eliminar y llenar el depósito de agua, consulte "**Uso del depósito de agua**".

## Ajuste de la descalcificación

### NOTA

- Después de un corte de electricidad, la función **Descalcificación** se reanuda automáticamente incluso si la función **Aclarado** se estaba ejecutando.
- Si queda agua en la parte inferior del horno después de la descalcificación, vea las instrucciones bajo "**Uso de la función Drenaje**" para agua residual en el interior del generador de vapor.
- Después de ejecutar la función **Descalcificación**, limpie el depósito de agua.

- 1) Llene el depósito de agua con una mezcla 50:1 de agua y ácido cítrico premezclada. Por ejemplo, use 4 cdas. de ácido cítrico en 4 1/4 tazas de agua (20 g de ácido cítrico en 1.000 ml de agua).
- 2) Inserte el depósito de agua con cuidado en la posición del panel de control, asegurándose

de mantener el nivel del depósito mientras lo desplaza. Si el depósito no está a nivel, el agua no se desaguará de los tubos de la parte trasera.

- 3) Presione **Limpieza** en la pantalla **Menú principal**. Presione **Mantenimiento vapor**, y luego presione **Descalcificación**.
- 4) Después de 1 hora y 32 minutos de descalcificación, una ventana emergente aparecerá en la pantalla. Siga las instrucciones, desagüe el depósito y llénelo con agua limpia.
- 5) Inserte el depósito e inicie la función **Aclarado**. La función **Aclarado** tarda unos 11 minutos.
- 6) Una vez finalice la función **Aclarado**, seque el interior del horno con un paño seco. Deje la puerta del horno abierta y permita que el horno se seque completamente.

## Uso de la función Desagüe

La función **Drenaje** elimina el agua residual dentro del generador de vapor. La función tarda poco más de 1 minuto y se ejecuta automáticamente después de cualquier ciclo de cocción a vapor. La función **Drenaje** también puede iniciarse manualmente, si es necesario.

## Ajuste de Desagüe

- 1) Asegúrese de que el depósito de agua está vacío.
- 2) Presione **Limpieza** en la pantalla **Menú principal**. Presione **Mantenimiento vapor**, y luego presione **Drenaje**.
- 3) Presione el botón **Iniciar/Detener** en la pantalla para iniciar **Drenaje**. El tiempo restante aparecerá en la pantalla.

## Uso de la función Evaporación

La función **Evaporación** elimina el agua residual del interior de la cavidad del horno. La función tarda poco más de 20 minutos.

## Ajuste de Evaporación

- 1) Presione **Limpieza** en la pantalla **Menú principal**. Presione **Mantenimiento vapor**, y luego presione **Evaporación**.
- 2) Presione el botón **Iniciar/Detener** en la pantalla para iniciar **Evaporación**. El tiempo restante aparecerá en la pantalla.

## Mantenimiento periódico

### Cambio de la luz del horno

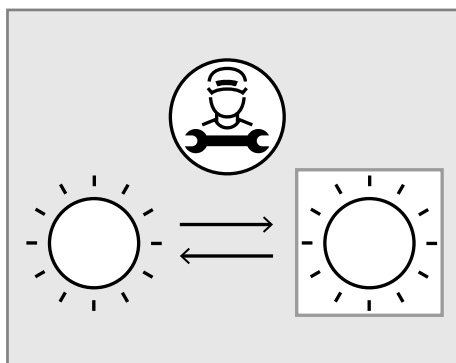
#### Modelo WS9D7694CM, WS9D7693CM, WS9D7672WM

La luz del horno es una bombilla LED estándar. Si la bombilla LED no se enciende, póngase en contacto con el Servicio de atención al cliente de LG Electronics. No intente sustituir ni retirar la bombilla LED.

#### Modelo WS9D7673CB, WS9D7672CS, WS9D7651WS

La luz del horno es una halógena estándar de 25 vatios o 40 vatios. Lea las siguientes instrucciones para sustituir la bombilla halógena.

Este electrodoméstico contiene una fuente de luz de clase G de eficiencia energética.



## ⚠ ADVERTENCIA

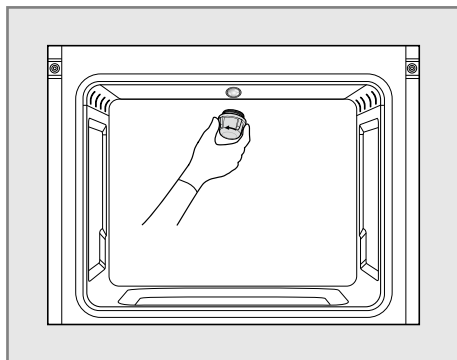
- Antes de cambiar la lámpara, asegúrese de que el electrodoméstico esté apagado para reducir el riesgo de descargas eléctricas.

## ⚠ ADVERTENCIA

- Asegúrese de que tanto la bombilla como el horno estén fríos.
- En el disyuntor principal o en el panel de fusibles, desconecte la electricidad del electrodoméstico. Si no lo hace, corre el riesgo de sufrir graves lesiones físicas, incluso la muerte o una descarga eléctrica.
- Cuando ajuste la luz del horno, póngase guantes. Los fragmentos de vidrio de las bombillas rotas suponen un riesgo de lesiones.
- El cristal o el horno podrían romperse si se emplea demasiada fuerza

- 1) Apague el horno o desenchúfelo.
- 2) Gire la tapa de cristal de la lámpara en el sentido contrario a las agujas del reloj para retirarla.
- 3) Retire la lámpara halógena del casquillo y deséchela de manera medioambientalmente responsable.
- 4) Inserte la lámpara halógena nueva.

- 5) Inserte la tapa de cristal de la lámpara y gírela en el sentido de las agujas del reloj.
- 6) Enchufe la cocina o reconecte la alimentación.



## Información sobre fuentes de luz

- La luz se enciende y apaga automáticamente en cualquiera de los siguientes casos:
  - al abrir/cerrar la puerta.
  - al usar la función **InstaView**.

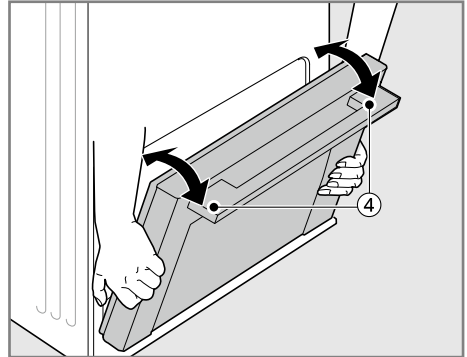
### Información sobre la fuente de luz

Los ajustes de control de referencia y las Instrucciones sobre cómo se pueden implementar, cuando sea aplicable.	NA para ningún ajuste de control de referencia.
Las instrucciones sobre cómo retirar piezas de control de iluminación y/o piezas que no son de iluminación, si las hubiera, o cómo apagarlas o minimizar su consumo de energía.	El conector a la fuente de alimentación debe desconectarse para apagar la luz.
Si la fuente de luz es atenuable: una lista de atenuadores con los que es compatible, y la fuente de luz — estándar(es) de compatibilidad para atenuadores con los que cumple, si los hubiera;	No es atenuable.
Si la fuente de luz contiene mercurio: instrucciones sobre cómo limpiar los restos en caso de rotura accidental.	Sin mercurio.
Recomendaciones sobre cómo deshacerse de la fuente de luz al final de su vida útil.	Consulte <a href="http://www.lg.com/global/recycling">www.lg.com/global/recycling</a>

## Retirada, montaje y desmontaje de la puerta del horno

Para obtener resultados óptimos de limpieza, es posible que sea necesario retirar y desmontar la puerta del horno. El cristal de la puerta del horno es frágil. La puerta del horno debe retirarse, montarse y desmontarse con cuidado.

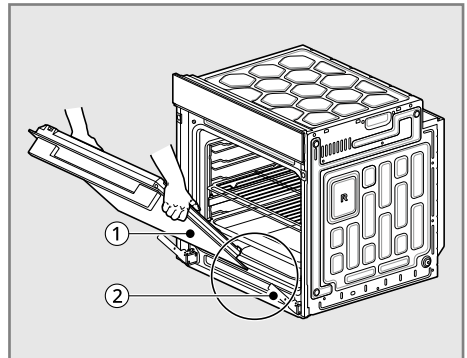
correcta, las bisagras ③ se moverán libremente.



- 5) Levante y tire de la puerta hacia usted hasta que los pestillos de las bisagras estén completamente aflojados.

### Montaje de la puerta del horno

- 1) Agarre firmemente ambos lados de la puerta ① cerca de la parte superior.



### ⚠ PRECAUCIÓN

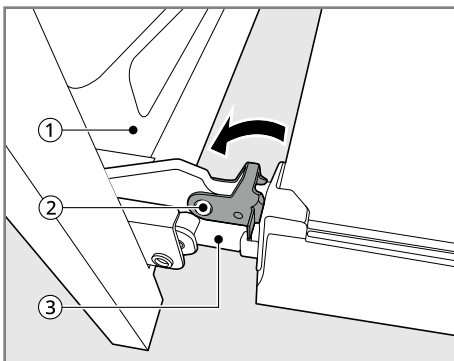
- Espere a que el horno se haya enfriado antes de tocar cualquiera de sus componentes para evitar quemaduras.
- La puerta pesa mucho. Al retirar, levantar y volver a instalar la puerta, tenga cuidado.
- No abra nunca la puerta utilizando el asa. El peso de la puerta no puede ser soportado por el asa; hacerlo podría causar graves daños a la puerta del electrodoméstico.
- Evite golpear el cristal con cualquier cosa, incluyendo ollas y fuentes.
- Los arañazos, golpes, sacudidas o tensiones en el cristal pueden debilitar su estructura, provocando un mayor riesgo de rotura posterior.
- No cierre la puerta del horno hasta que todos los estantes del horno estén en su sitio.

### Retirada de la puerta del horno

### ⚠ PRECAUCIÓN

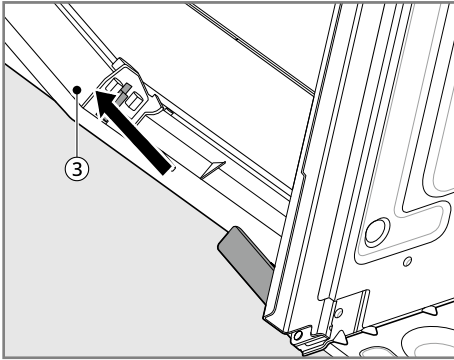
- Enganche la abrazadera completamente para evitar daños a la cavidad del horno.

- 1) Abra completamente la puerta.
- 2) Levante la abrazadera para puerta ② y dele la vuelta hacia el horno ① completamente.

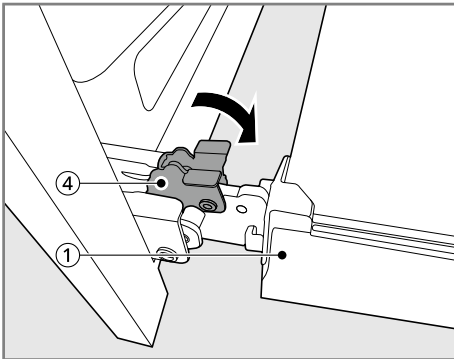


- 3) Agarre firmemente ambos lados de la puerta por la parte superior.
- 4) Cierre la puerta parcialmente hasta unos 70 grados ④ aproximadamente. Si la posición es

- 2) Inserte las bisagras ② completamente en las ranuras ③.



- 3) Abra la puerta completamente con lentitud. Asegúrese de que las bisagras ② están adecuadamente enganchadas en las ranuras ③.
- 4) Levante la abrazadera para puerta ④ y dele la vuelta hacia la puerta del horno ① hasta que haga clic en su posición.



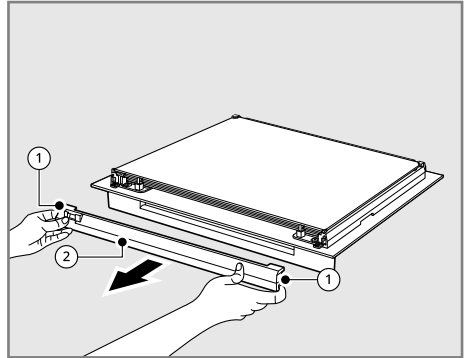
- 5) Cierre la puerta.

## Desmontaje de la puerta del horno

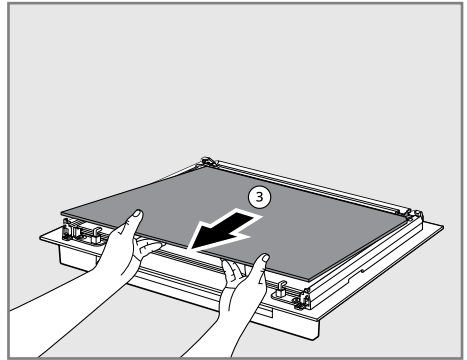
La puerta del horno contiene tres capas de paneles de cristal. Retire la puerta del horno del mismo antes de desmontar la puerta del horno.

- 1) Retire la puerta del horno del mismo y colóquela en una superficie suave y plana para evitar que se rompa y se raye, con el asa de la puerta mirando hacia el suelo.

- 2) Presione los bloqueos ① en ambos lados de la cubierta superior de la puerta ② y tire hacia adelante.



- 3) Con ambas manos, agarre y levante el panel de cristal ③ ligeramente y tire hacia adelante para retirarlo de la puerta del horno. Aparte la junta (4 c/u) insertada en el cristal. Repetir para retirar las tres capas de paneles de cristal.

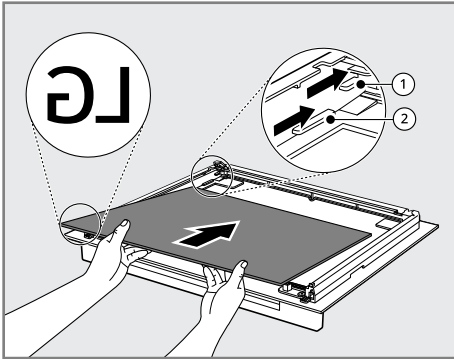


## Montaje del panel de cristal

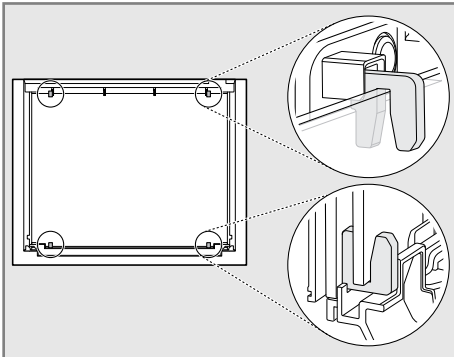
Monte los paneles de cristal en la secuencia inversa de su retirada.

- 1) Deslice el panel de cristal inferior hacia ② y el segundo panel de cristal hacia ① de la puerta del horno.

- Coloque el panel de cristal con el lado impreso **LG** hacia el asa de la puerta del horno.

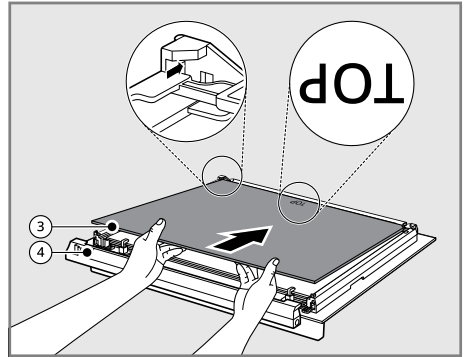


- 2) Monte los 4 paquetes en el segundo panel de cristal de la siguiente manera.
- Los paquetes sostienen el cristal en su lugar reduciendo ruidos y vibraciones en la puerta.



- 3) Deslice el panel de cristal superior ③ por encima del segundo panel de cristal hacia de la puerta del horno.
- Si se coloca correctamente, verá **TOP** impreso en la parte inferior del panel de

crystal para indicar la orientación correcta de la superficie.



- 4) Monte la cubierta superior de la puerta ④.
- Asegúrese de que está fijada (¡debe hacer clic!).

# SOLUCIÓN DE PROBLEMAS

## PREGUNTAS FRECUENTES

### Preguntas frecuentes

**P: Mi horno nuevo no cocina como el antiguo. ¿Hay algún error con los ajustes de temperatura?**

R: No. Su horno ha sido probado y calibrado en fábrica. Durante los primeros usos, siga los tiempos y temperaturas de receta cuidadosamente. Si todavía piensa que su nuevo horno está demasiado caliente o demasiado viejo, puede ajustar la temperatura del horno usted mismo para que coincida con sus necesidades específicas de cocción. Consulte la sección **Cambio de ajustes** de este manual para disponer de unas instrucciones fáciles y poder ajustar su termostato.

**P: ¿Es normal escuchar un chasquido procedente de la parte trasera del horno cuando lo estoy utilizando?**

R: Su nuevo aparato está diseñado para mantener un control más estricto de la temperatura de su horno. Es posible que oiga los componentes de calentamiento de su horno hacer clic de vez en cuando con más frecuencia en este horno nuevo. Esto es normal.

**P: Durante la cocción por convección, el ventilador se detiene cuando abro la puerta. ¿Es esto normal?**

R: Sí, esto es normal. Cuando la puerta se abre, el ventilador de convección se detiene hasta que la puerta se cierra.

**P: ¿Puedo utilizar papel de aluminio para recoger los goteos en la cavidad del horno?**

R: Nunca cubra el fondo o los lados del horno con papel de aluminio. El papel de aluminio no se podrá retirar porque se derretirá y se adherirá al fondo del horno. Para recoger los goteos, utilice una bandeja forrada con papel de aluminio y colocada en el estante inferior del horno. (El papel de aluminio que ya se haya derretido en el fondo del horno no afectará a su funcionamiento).

**P: ¿Puedo utilizar papel de aluminio en los estantes?**

R: No utilice papel de aluminio para cubrir los estantes. Cubrir con papel de aluminio los estantes llenos impide la circulación de aire, lo que provoca una cocción deficiente. Los pasteles de frutas y otras comidas que son ácidas o dulces deben colocarse en una bandeja forrada con papel de aluminio para evitar que los derrames estropeen el acabado del horno.


---

## PRECAUCIÓN

- Puede utilizar papel de aluminio para cubrir los alimentos en el horno, pero asegúrese de que no toque ninguno de los elementos de calentamiento/gratinado expuestos. El papel de aluminio puede derretirse o incendiarse, provocando humo, fuego o daños.

---

**P: ¿Qué debo hacer si los estantes están pegados y se han vuelto difíciles de meter y sacar?**

- R: Con el tiempo, los estantes pueden llegar a resultar difíciles de deslizar hacia adentro y afuera. Aplique una pequeña cantidad de aceite de oliva en los laterales de los estantes. Esto funcionará como lubricante para un desplazamiento más sencillo.
- P: ¿Debo asar con la puerta abierta o cerrada?**
- R: Su horno eléctrico no está diseñado para asar con la puerta abierta. Si asa con la puerta del horno abierta, puede dañar la puerta del horno o la pantalla.
- P: ¿Por qué no funcionan los botones de función?**
- R: Compruebe si **Bloqueo de control** está activado. El icono de bloqueo  se mostrará en la pantalla si **Bloqueo de control** se activa. Para desactivar **Bloqueo de control**, consulte **Bloqueo de control** en el capítulo **Funcionamiento**.
- P: ¿Cómo puedo ayudar a mantener la seguridad de los niños en torno al electrodoméstico?**
- R: Los niños deben ser supervisados cuando estén alrededor del aparato en uso, y después del uso, hasta que las superficies del horno se hayan enfriado. También puede utilizar **Bloqueo de control** para prevenir que los niños enciendan accidentalmente el horno. **Bloqueo de control** deshabilita la mayoría de controles del horno. Consulte **Bloqueo de control** en la sección **Funcionamiento**.

## Antes de llamar para recibir servicio técnico

### Cocción



Síntomas	Causa posible y solución
El horno no funciona	<b>El enchufe del electrodoméstico no está completamente insertado en la toma de corriente eléctrica.</b> <ul style="list-style-type: none"> <li>Asegúrese de que el enchufe eléctrico está enchufado en una toma de corriente con conexión a tierra adecuada y corriente.</li> </ul>
	<b>Puede que se haya fundido un fusible en su casa o que se haya disparado el disyuntor.</b> <ul style="list-style-type: none"> <li>Sustituya el fusible o reinicie el disyuntor.</li> </ul>
	<b>Los controles del horno están incorrectamente ajustados.</b> <ul style="list-style-type: none"> <li>Consulte la sección "Funcionamiento del horno" del capítulo Funcionamiento.</li> </ul>
	<b>El horno está demasiado caliente.</b> <ul style="list-style-type: none"> <li>Deje que el horno se enfríe por debajo de la temperatura de bloqueo.</li> </ul>
El vapor se expulsa a través de la ventilación del horno.	<b>La cocción de alimentos con una alta humedad produce vapor.</b> <ul style="list-style-type: none"> <li>Esto es normal.</li> </ul>

Síntomas	Causa posible y solución
<b>El electrodoméstico no funciona.</b>	<b>El cable no está enchufado correctamente.</b> <ul style="list-style-type: none"> <li>Asegúrese de que el cable está enchufado correctamente en la toma de corriente Compruebe los disyuntores.</li> </ul>
	<b>El cableado de servicio no está completo.</b> <ul style="list-style-type: none"> <li>Póngase en contacto con su electricista para que le ayude.</li> </ul>
	<b>Corte de energía.</b> <ul style="list-style-type: none"> <li>Compruebe las luces de su hogar para asegurarse. Llame al servicio técnico de su compañía local de electricidad.</li> </ul>
<b>El horno emite humo excesivamente durante el asado.</b>	<b>El horno no se instaló adecuadamente.</b> <ul style="list-style-type: none"> <li>Consulte la Guía de instalación.</li> </ul>
	<b>La carne está demasiado cerca del elemento.</b> <ul style="list-style-type: none"> <li>Recoloque el estante para proporcionar más espacio libre entre la carne y la resistencia. Precaliente la resistencia de asado para el sellado.</li> </ul>
	<b>La carne no está adecuadamente preparada.</b> <ul style="list-style-type: none"> <li>Eliminar cualquier exceso de grasa de la carne. Corte los extremos de grasa para evitar que se curven.</li> </ul>
	<b>La grasa se ha acumulado en las superficies del horno. Los restos de grasa y salpicaduras de comida anteriores puede provocar un exceso de humo.</b> <ul style="list-style-type: none"> <li>Es necesario limpiar regularmente cuando se ase frecuentemente.</li> </ul>
<b>Los alimentos no se hornean ni asan adecuadamente</b>	<b>Los controles del horno están incorrectamente ajustados.</b> <ul style="list-style-type: none"> <li>Consulte la sección "Funcionamiento del horno" del capítulo Funcionamiento.</li> </ul>
	<b>La posición del estante es incorrecta o el estante no está nivelado.</b> <ul style="list-style-type: none"> <li>Consulte la sección "Funcionamiento del horno" del capítulo Funcionamiento.</li> </ul>
	<b>Se están usando utensilios de cocina incorrectos o utensilios de cocina de un tamaño inapropiado.</b> <ul style="list-style-type: none"> <li>Consulte la sección "Funcionamiento del horno" del capítulo Funcionamiento.</li> </ul>
<b>La comida no se asa adecuadamente</b>	<b>Los controles del horno están incorrectamente ajustados.</b> <ul style="list-style-type: none"> <li>Asegúrese de seleccionar el modo Grill adecuadamente.</li> </ul>
	<b>Se está utilizando una posición inadecuada del estante.</b> <ul style="list-style-type: none"> <li>Consulte la Guía recomendada de asado.</li> </ul>
	<b>El utensilio de cocina no es adecuado para asar.</b> <ul style="list-style-type: none"> <li>Utilice una bandeja para gratinar y una rejilla.</li> </ul>

Síntomas	Causa posible y solución
La comida no se asa adecuadamente	<p><b>En algunas áreas el voltaje de alimentación podría ser bajo.</b></p> <ul style="list-style-type: none"> <li>• Precaliente la resistencia de asado durante 5-7 minutos.</li> </ul>
La humedad se acumula en la ventana del horno o sale vapor por la ventilación del horno	<p><b>Esto sucede cuando se cocinan alimentos con un alto contenido de humedad.</b></p> <ul style="list-style-type: none"> <li>• Esto es normal.</li> </ul>
	<p><b>Al limpiar la ventana se utilizó demasiada humedad.</b></p> <ul style="list-style-type: none"> <li>• No utilice un exceso de humedad al limpiar la ventana.</li> </ul>
Se ventila aire caliente en la cocina después de que el horno se apaga.	<p><b>La expulsión de aire caliente es necesaria para mantener las temperaturas y enfriar el horno. Se apaga automáticamente cuando el calor baja hasta una temperatura segura.</b></p> <ul style="list-style-type: none"> <li>• Esto es normal.</li> </ul>
El horno no cocina a vapor	<p><b>Montaje inadecuado</b></p> <ul style="list-style-type: none"> <li>• Asegúrese de insertar el depósito de agua en la posición correcta en el panel de control.</li> </ul>
	<p><b>El desagüe del depósito de agua podría atascarse con incrustaciones de agua dura.</b></p> <ul style="list-style-type: none"> <li>• Si esto sucede, la función de descalcificación debe ser ejecutada antes de que se pueda usar la función de vapor.</li> </ul>
Se forman acumulaciones de agua en la parte inferior del horno durante o después de la cocción al vapor	<p><b>Durante la cocción a vapor, el agua del depósito de agua se transfiere a la parte inferior del horno.</b></p> <ul style="list-style-type: none"> <li>• Es normal que el agua llene la parte inferior del horno durante o después de la función <b>Vapor</b>.</li> <li>• Si el agua deja depósitos minerales en la parte inferior del horno, retire los depósitos con un paño o esponja empapada en vinagre.</li> </ul>
Aparecen residuos blancos en la parte inferior del horno después de la cocción al vapor	<p><b>El uso de agua dura en el depósito de agua puede provocar incrustaciones de agua dura en la parte inferior del horno.</b></p> <ul style="list-style-type: none"> <li>• Para retirar los depósitos minerales que permanecen en la parte inferior del horno, utilice un paño o esponja empapada en vinagre o una solución débil de ácido cítrico.</li> </ul>

## Piezas y características

Síntomas	Causa posible y solución
El control del horno pita y muestra cualquier error de tipo F.	<p><b>El control electrónico ha detectado un error de funcionamiento.</b></p> <ul style="list-style-type: none"> <li>• Apague la función del horno que esté utilizando para borrar la pantalla y detener el pitido. Reprograme el horno. Si el error persiste, registre el número de error y llame al servicio técnico.</li> </ul>

Síntomas	Causa posible y solución
<p> se muestra en la pantalla cuando quiere cocinar</p>	<p><b>Como la temperatura del horno no haya descendido por debajo de la temperatura de bloqueo, la puerta del horno queda bloqueada.</b></p> <ul style="list-style-type: none"> <li>• Pulse el botón <b>Iniciar/Detener</b> en el panel de control. Deje que el horno se enfríe.</li> </ul>
	<p><b>El Bloqueo de control está activado</b></p> <ul style="list-style-type: none"> <li>• Para desactivar <b>Bloqueo de control</b>, consulte el <b>Bloqueo de control</b> del capítulo Funcionamiento.</li> </ul>
<p><b>La luz del horno no funciona. (Modelo WS9D7673CB, WS9D7672CS, WS9D7651WS)</b></p>	<p><b>La bombilla debe ser sustituida o está suelta.</b></p> <ul style="list-style-type: none"> <li>• Sustituya o apriete la bombilla. Consulte "Cambio de la luz del horno" en la sección Mantenimiento periódico.</li> </ul>
<p><b>Incluso después de apagar el horno, el ventilador de refrigeración sigue funcionando.</b></p>	<p><b>Cuando los componentes electrónicos se han enfriado lo suficiente, el ventilador se apaga automáticamente.</b></p> <ul style="list-style-type: none"> <li>• Esto es normal.</li> </ul>
<p><b>El horno no inicia la pirólisis. (Modelo WS9D7673CB, WS9D7672CS, WS9D7651WS)</b></p>	<p><b>La temperatura del horno es demasiado alta para establecer el funcionamiento de Pirólisis.</b></p> <ul style="list-style-type: none"> <li>• Deje que el electrodoméstico se enfríe y reajuste los controles.</li> </ul>
	<p><b>Los controles del horno están incorrectamente ajustados.</b></p> <ul style="list-style-type: none"> <li>• Consulte la <b>Pirólisis</b> en la sección Limpieza. (Modelo WS9D7673CB, WS9D7672CS, WS9D7651WS)</li> </ul>
	<p><b>No se puede iniciar un ciclo de pirólisis si la puerta del horno está abierta.</b></p> <ul style="list-style-type: none"> <li>• Cierre la puerta del horno.</li> </ul>
<p><b>La puerta del horno no se abre después de un ciclo de Pirólisis. (Modelo WS9D7673CB, WS9D7672CS, WS9D7651WS)</b></p>	<p><b>El horno está demasiado caliente.</b></p> <ul style="list-style-type: none"> <li>• Deje que el horno se enfríe por debajo de la temperatura de bloqueo.</li> </ul>
	<p><b>El control y la puerta podrían estar bloqueados.</b></p> <ul style="list-style-type: none"> <li>• Deje que pase entorno a una hora para que el horno se enfría después de la finalización de un ciclo de Pirólisis. La puerta del horno se puede abrir cuando el bloqueo  ya no se muestra.</li> </ul>

Síntomas	Causa posible y solución
El horno no queda limpio después de un ciclo de Pirólisis. (Modelo WS9D7673CB, WS9D7672CS, WS9D7651WS)	<b>Los controles del horno no están correctamente ajustados.</b> <ul style="list-style-type: none"> <li>Consulte <b>Pirólisis</b> en la sección Limpieza.</li> </ul>
	<b>El horno estaba sucio.</b> <ul style="list-style-type: none"> <li>Los derrames abundantes deben limpiarse antes de iniciar el ciclo de limpieza. Los hornos con mucha suciedad pueden requerir <b>Pirólisis</b> otra vez o durante más tiempo.</li> </ul>
El ventilador de convección se detiene.	<b>Durante un ciclo Aire caliente, el ventilador de convección se detiene. Esto permite un calentamiento más uniforme durante el ciclo.</b> <ul style="list-style-type: none"> <li>Esto debe considerarse como un funcionamiento típico y no que la cocina haya fallado.</li> </ul>
El interior del horno no se calienta y el icono "Demo o D" se muestra en la pantalla.	<b>El aparato está en el modo demo.</b> <ul style="list-style-type: none"> <li>Consulte la sección "Modo Demo" del manual de usuario y desactive el modo.</li> </ul>

## Ruidos

Síntomas	Causa posible y solución
Sonido de "crujido" o de "chasquido"	<b>Este es el sonido del metal calentándose y enfriándose durante tanto la función de cocción como la de EasyClean.</b> <ul style="list-style-type: none"> <li>Esto es normal.</li> </ul>
Ruido del ventilador	<b>Un ventilador de convección podría encenderse y apagarse automáticamente.</b> <ul style="list-style-type: none"> <li>Esto es normal.</li> </ul>

## Wi-Fi

Síntomas	Causa posible y solución
El electrodoméstico y el smartphone no están conectados a la red Wi-Fi.	<b>La contraseña de la red Wi-Fi a la que está intentando conectarse no es correcta.</b> <ul style="list-style-type: none"> <li>Busque la red Wi-Fi conectada a su smartphone, elimínela y, a continuación, registre su electrodoméstico en <b>LG ThinQ</b>.</li> </ul>
	<b>Los Datos móviles de su smartphone están activados.</b> <ul style="list-style-type: none"> <li>Desactive los <b>Datos móviles</b> de su teléfono inteligente y registre el dispositivo a través de la red Wi-Fi.</li> </ul>

Síntomas	Causa posible y solución
<b>El electrodoméstico y el smartphone no están conectados a la red Wi-Fi.</b>	<b>El nombre de la red inalámbrica (SSID) se ha configurado de forma incorrecta.</b> <ul style="list-style-type: none"><li>El nombre de la red inalámbrica (SSID) debe ser una combinación de letras del alfabeto inglés y números (no utilice caracteres especiales).</li></ul>
	<b>La frecuencia del router no es de 2,4 GHz.</b> <ul style="list-style-type: none"><li>Solo se admiten frecuencias de router de 2,4 GHz. Configure el router inalámbrico en 2,4 GHz y conecte el electrodoméstico al router inalámbrico. Para comprobar la frecuencia del router, póngase en contacto con su proveedor de servicios de Internet o con el fabricante del router.</li></ul>
	<b>Hay demasiada distancia entre el electrodoméstico y el router.</b> <ul style="list-style-type: none"><li>Si hay demasiada distancia entre el electrodoméstico y el router, la señal podría debilitarse y la conexión podría no configurarse correctamente. Mueva el router de lugar para que esté más cerca del electrodoméstico.</li></ul>

## Servicio técnico y piezas de repuesto

### Servicio técnico

Póngase en contacto con el servicio técnico de LG si las soluciones anteriores no consiguen solucionar el problema.

- El electrodoméstico no debe utilizarse si está roto. Si se produce un problema, es necesario aislar el electrodoméstico quitando el conector de red o apagarlo quitando el fusible o desactivando el disyuntor en la caja de fusibles de la casa.
- Sólo un técnico electricista cualificado y certificado puede arreglar el electrodoméstico. Los daños derivados de una reparación incorrecta pueden ser bastante graves.

### PRECAUCIÓN

- El electrodoméstico sólo puede ser reparado por un técnico que haya recibido una formación y una licencia especial. Un mantenimiento inadecuado podría ponerle en grave peligro.
- Si el electrodoméstico está roto, no lo utilice. Desconecte de la red eléctrica principal en caso de problema o avería. En caso de avería, las visitas de los técnicos del Servicio técnico o de los distribuidores podrían no estar cubiertas por la

garantía si la causa de la avería es el resultado de un uso anormal por parte del cliente.L

### Piezas de repuesto

Póngase en contacto con el servicio técnico de LG si necesita piezas de repuesto o un especialista.

- El centro de servicio técnico encargado de su zona postal recibirá su llamada automáticamente.
- En Internet, en [www.lg.com](http://www.lg.com), puede conocer la ubicación de su centro de servicio al cliente local, así como otra información relacionada con el cliente

Asegúrese de tener estos datos a mano:

- Su código postal y su nombre, así como su dirección.
- Su número de teléfono.
- Datos precisos sobre la naturaleza del problema.
- El número de serie, la serie y el modelo. Estos datos se encuentran en la placa de características, situada en la esquina interior izquierda de la puerta del horno.
- Su factura de compra con fecha. Tenga en cuenta que toda reclamación de garantía requiere una prueba de compra. Antes de solicitar una reclamación de garantía, asegúrese de que ha leído la sección de "SOLUCIÓN DE

PROBLEMAS". La inspección realizada por un técnico tendrá un coste si resulta que no hay

ningún fallo mecánico o eléctrico en el electrodoméstico.

## Ficha del producto

Ficha del producto\_REGLAMENTO DELEGADO DE LA COMISIÓN (UE) N.º 65/2014 y 66/2014, estándar aplicable EN 60350-1:2016

Marca registrada	LG
Identificador del modelo	WS9D7694CM, WS9D7693CM, WS9D7673CB, WS9D7672CS, WS9D7672WM, WS9D7651WS
Índice de eficiencia energética (EEIcavidad)	58,7
Clase de eficiencia energética	A++
Consumo de energía (modo convencional)	0,83 kWh/ciclo
Consumo de energía (modo convencional forzado por ventilador)	0,51 kWh/ciclo
Número de cavidades	1
Fuente de calor	Eléctrica
Volumen	76 L
Masa	45,0 kg

REGLAMENTO DE LA COMISIÓN (UE) N.º 2023/826, estándar aplicable EN 50564:2011

Consumo eléctrico en espera	0,5 W
Consumo eléctrico en espera conectado a la red	2,0 W
El periodo de tiempo tras el cual la función de administración de energía, o una función similar, cambia automáticamente el equipo al estado de espera y/o apagado, y/o al estado que ofrece estado en espera conectado a la red.	5 minutos

# Notas

# Notas

# Notas

# Notas

